

Booklet available in English on
Heft in deutscher Sprache erhältlich auf
Livret disponible en français sur
Libretto disponibile in Italiano su
Folleto disponible en español en
如需中文版手册, 请访问



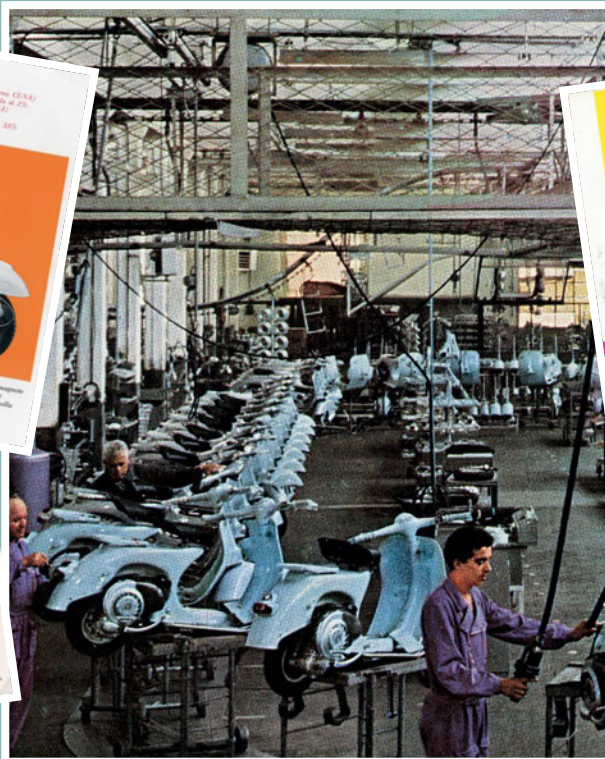


CELEBRATING AN ICON

Born in Pontedera, Italy, in 1946, the Vespa was the perfect symbol of a bright new future. It quickly became more than just a means of transport, representing both the joy of living and modern fashion. With more than 75 years on the road, we thought it was the perfect time to celebrate this cultural icon and hope you'll enjoy building the LEGO® version of this classic vehicle.

CELEBRAZIONE DI UN SIMBOLO

Nata a Pontedera nel 1946, la Vespa divenne il simbolo perfetto di un nuovo e brillante futuro. Rapidamente fu ben più di un semplice mezzo di trasporto, rappresentando gioia di vivere e stile. Con più di 75 anni sulla strada, ci sembrava il momento giusto per celebrare questa icona che ha saputo diventare un fenomeno culturale, e speriamo che ti divertirai a costruire la versione LEGO® di questo veicolo che è un classico senza tempo.



THE VESPA 125

Introduced in 1960, the Vespa 125 captured the care-free spirit of the decade, offering affordable style and mobility to a new youthful generation. Then as now, colour has always played an important role, ensuring the Vespa's status as fashion icon. This pastel blue tone was also very much of its time and was the only colour the 125 was available in when it launched.

LA VESPA 125

Introdotta nel 1960, la Vespa 125 ha interpretato lo spirito spensierato del decennio che stava iniziando, offrendo stile e mobilità a prezzi accessibili alle nuove generazioni. Allora come oggi, il colore ha sempre avuto un ruolo importante, garantendo a Vespa lo status di icona di stile. Questa particolare tonalità di blu pastello era molto popolare all'epoca ed era l'unico colore in cui la 125 era disponibile quando fu lanciata.

The Vespa's story has been long and successful, crossing borders and oceans, taking Italian style to the roads all over the world for over 75 years.

La storia di Vespa è lunga e piena di successi, ha attraversato confini e oceani, portando lo stile italiano sulle strade di tutto il mondo da oltre 75 anni.

Synonymous with performance and reliability, the Vespa GS became the queen of regularity rallies in the second half of the 1950s.

Sinonimo di prestazioni e affidabilità, la Vespa GS (Gran Sport) divenne la regina delle competizioni di regolarità nella seconda metà degli anni '50.



1954

The "Chi Vespa mangia le mele" ("He who Vespas eats apples") launch campaign for the new Vespa Primavera 125 marked a revolution in the world of advertising.



La campagna "Chi Vespa mangia le mele" per la nuova Vespa Primavera 125 rivoluziona il mondo della pubblicità.

1968

1946

On 23 April 1946, Piaggio filed the patent for a motorised vehicle with a 98cc single-cylinder 2-stroke engine. Vespa was born.

Il 23 Aprile 1946 Piaggio deposita il brevetto di uno scooter motorizzato con un monocilindrico 2T da 98 cc. Nasce Vespa.



1963



The Vespa 50cc became an instant success among young people, who could ride it without needing a driving licence.

La Vespa 50cc diventa subito un successo tra i giovani, che possono guidarla senza bisogno della patente.

With more than three million sold, the PX became the most successful Vespa model of all times.

Con oltre tre milioni di esemplari venduti, la PX diventa il modello Vespa di maggior successo di tutti i tempi.



1978



The GTS 250 continued the tradition of sporty Vespa. The body was widened in order to improve the room for rider, passenger and luggage.

La GTS 250 è l'erede della tradizione sportiva di Vespa. La carrozzeria è stata allargata per migliorare lo spazio per pilota, passeggero e bagagli.

2006

Vespa celebrates its 75th anniversary with the Vespa 75th special edition, reinforcing the brand's status as a fashion icon.

Vespa celebra il suo 75° anniversario con la serie speciale Vespa 75th, consolidando il suo status di icona di stile.



2021

With the 50 ET, Vespa entered the third millennium without losing its elegant, pleasant and instantly recognisable lines that have always distinguished it.

1996



Con la 50 ET, Vespa varca il terzo millennio senza perdere le linee eleganti, piacevoli e immediatamente riconoscibili che l'hanno sempre contraddistinta.

2019



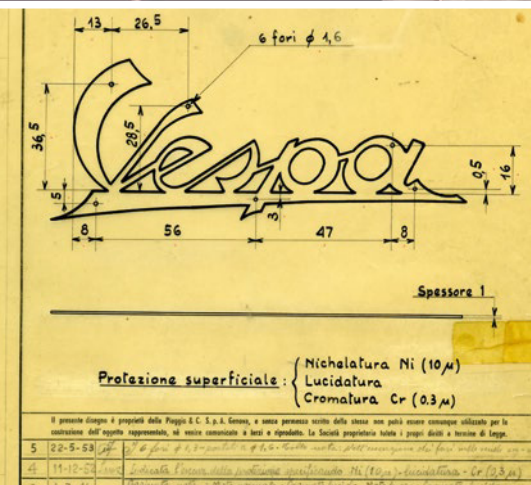
With the Elettrica, you could negotiate the city streets in absolute silence, whether you opted for the Eco energy-saving mode or for the Power setting.

Con Vespa Elettrica puoi percorrere le strade della città in assoluto silenzio, sia che tu opti per la modalità di risparmio energetico Eco che per l'impostazione Power.



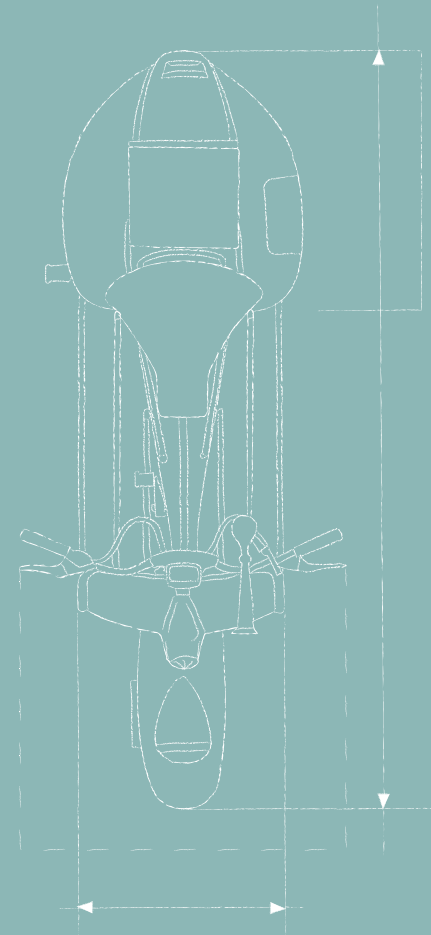
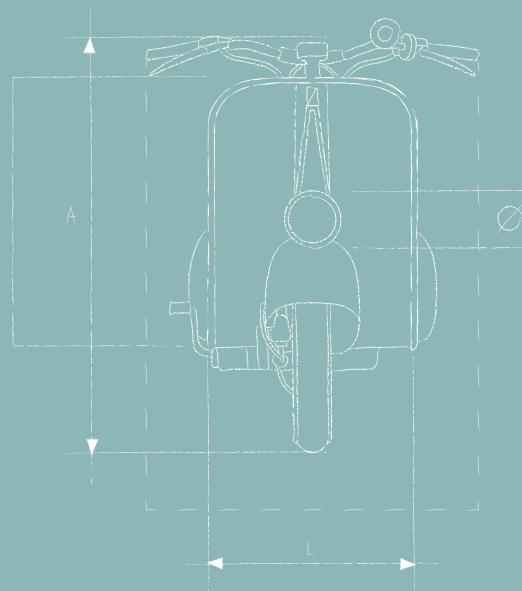
THE PERFECT NAME

Legend has it that when designer Corradino D'Ascanio presented his prototype to Enrico Piaggio, the manufacturer took one look at the vehicle's distinct body shape and antenna-like handlebars and exclaimed: "Sembra una vespa!" ("It looks like a wasp!"). When the sound of the engine was heard, it became even clearer that the perfect name had been found.



IL NOME PERFETTO

La leggenda narra che quando il progettista Corradino D'Ascanio presentò il suo prototipo a Enrico Piaggio, questi diede un'occhiata alla particolare conformazione del veicolo e al manubrio simile ad un'antenna ed esclamò: "Sembra una vespa!". Quando si udì il rombo del motore, divenne ancora più chiaro che era stato trovato il nome perfetto.



FROM THE DESIGN TEAM

"The biggest challenge for us was recreating the Vespa's organic rounded shapes in LEGO® elements. It took some time, but once this was achieved, we could start adding all those small but important details like the removable engine cover, kick-starter and pedals. Lastly, we worked on fun touches like the detachable flower basket and helmet with goggles to celebrate the iconic Dolce Vita feeling of the Vespa 125 from the mid-sixties."

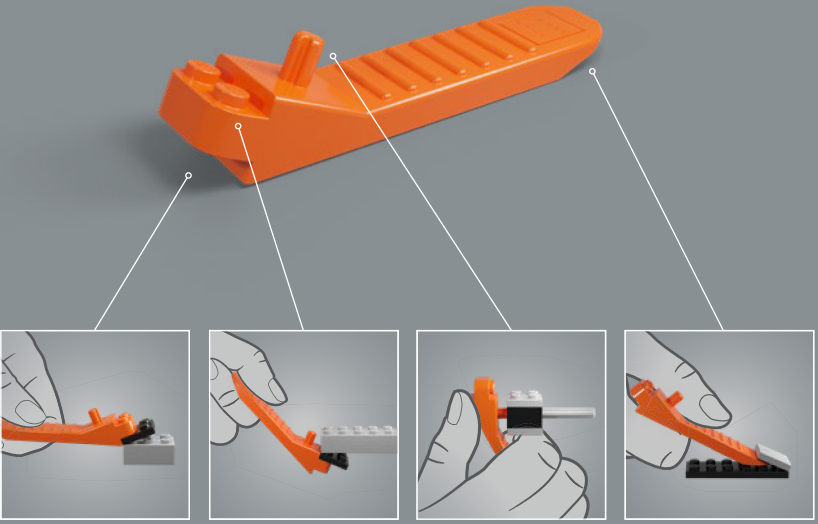
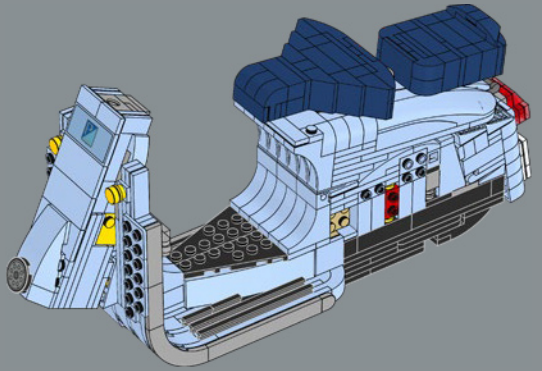
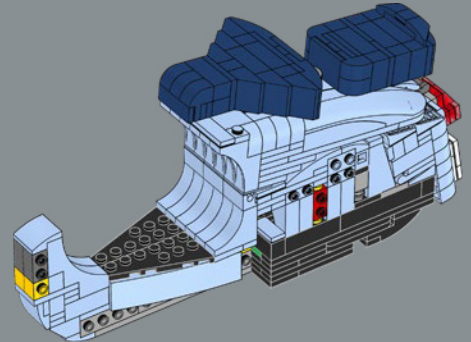
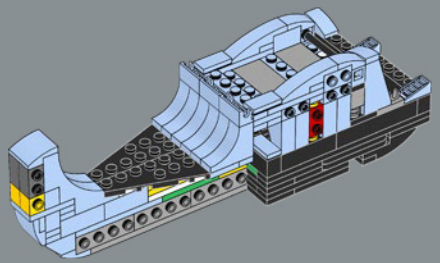
Florian Müller, Senior Designer

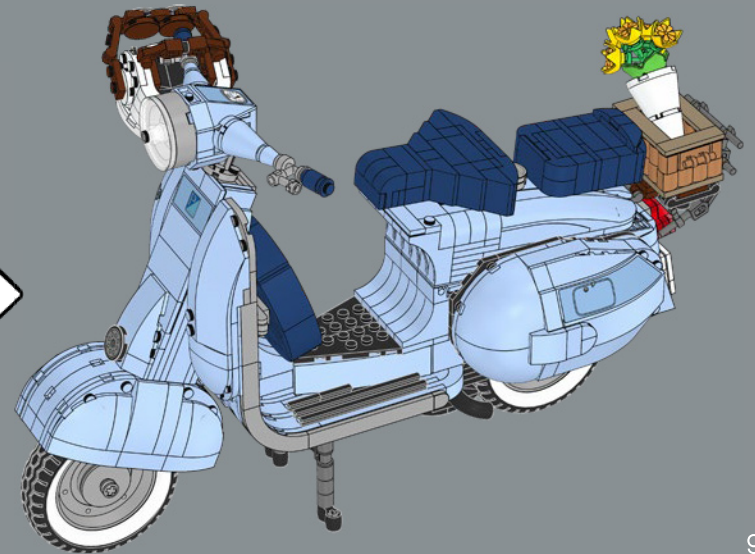
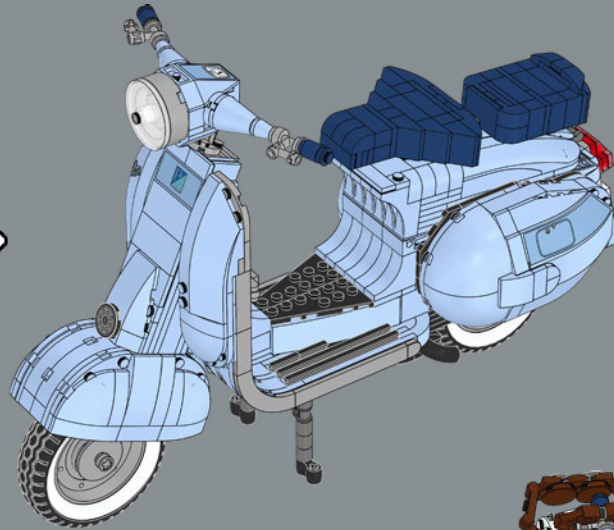
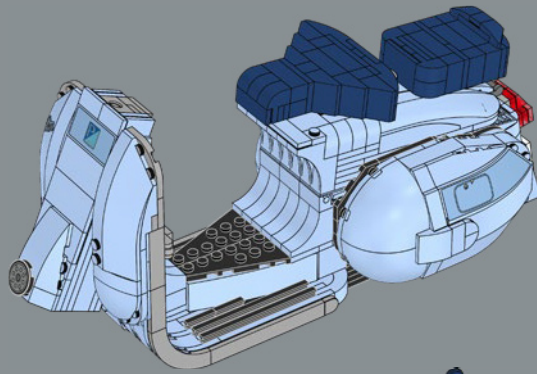
IL DESIGN TEAM

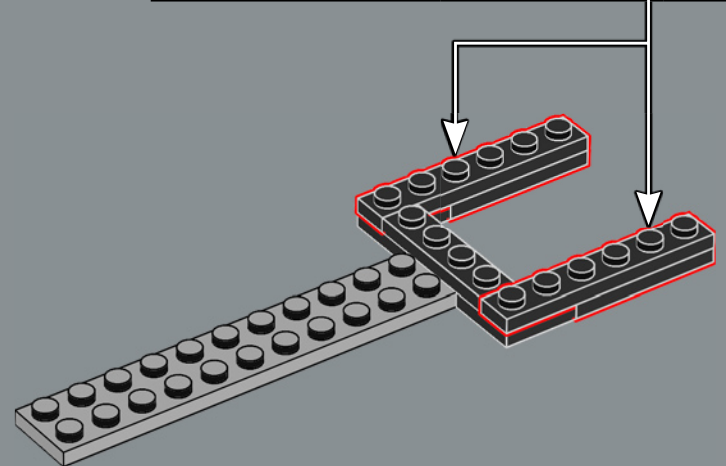
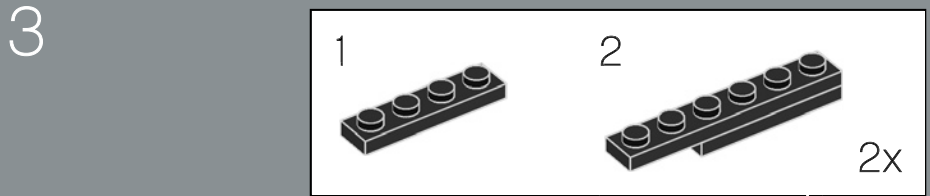
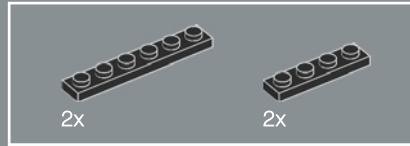
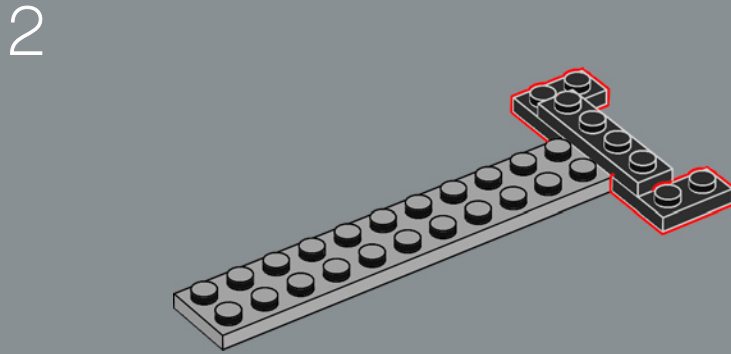
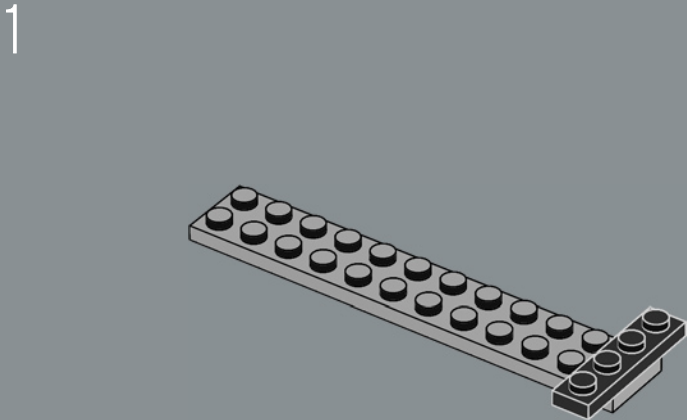
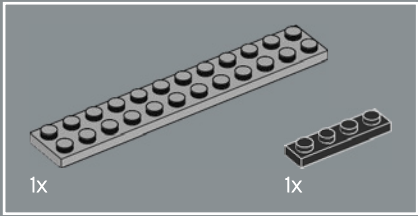
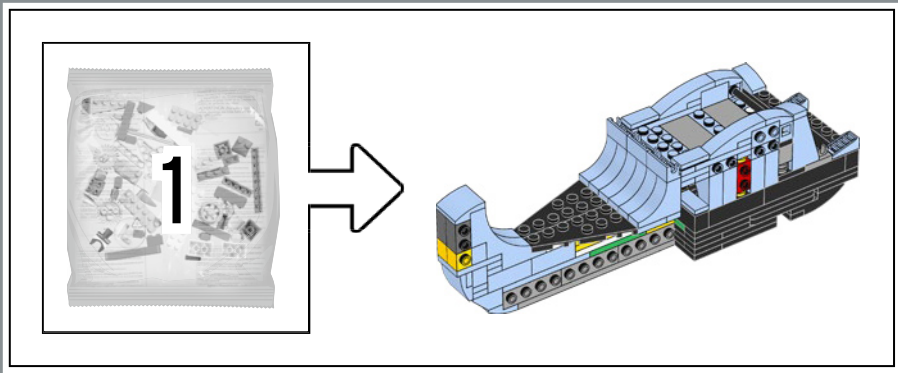
"La sfida più grande è stata ricreare le forme arrotondate tipiche di Vespa con gli elementi LEGO®. Ci è voluto un po' di tempo, ma una volta raggiunto questo obiettivo, abbiamo potuto iniziare ad aggiungere piccoli ma importanti dettagli come il cofano motore rimovibile e il pedale di avviamento. Infine, l'abbiamo arricchita con tocchi divertenti come il cesto di fiori staccabile e il casco con gli occhiali, per celebrare l'iconica atmosfera della Dolce Vita anni Sessanta della Vespa 125."

Florian Müller, Senior Designer



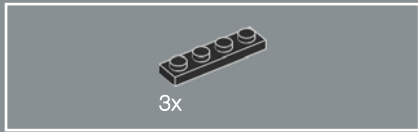
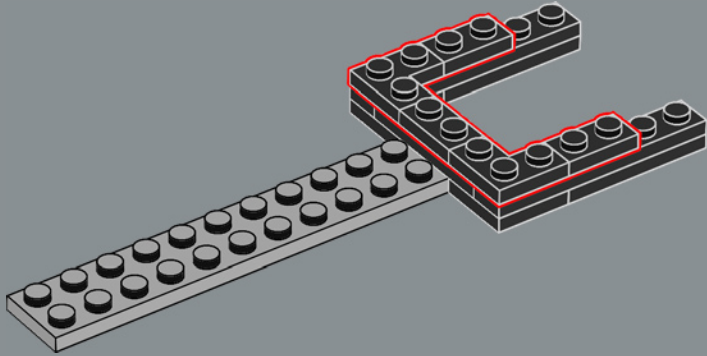




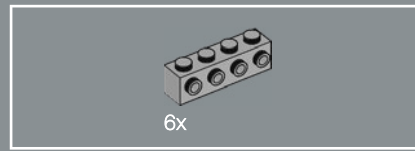
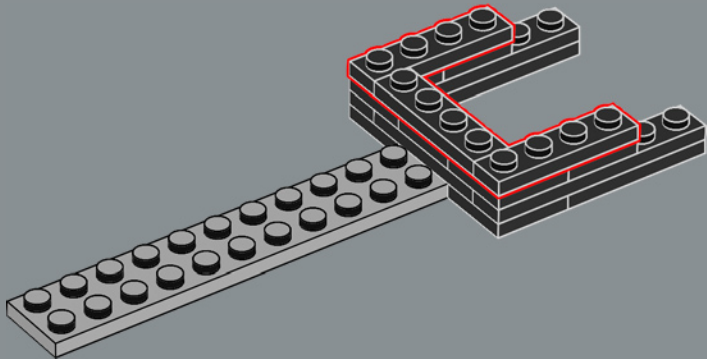




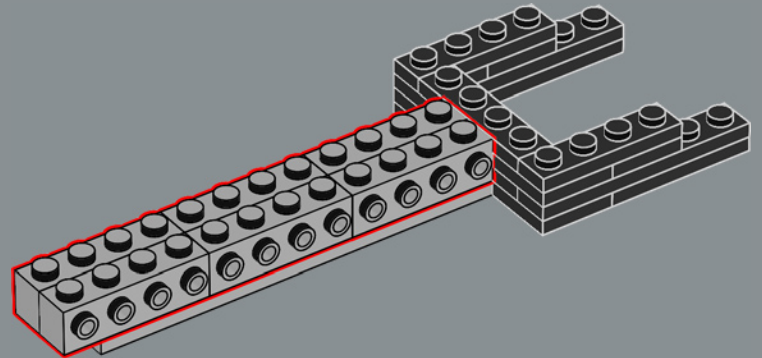
4

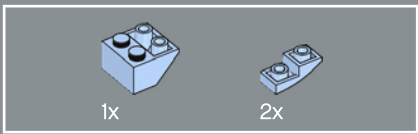


5

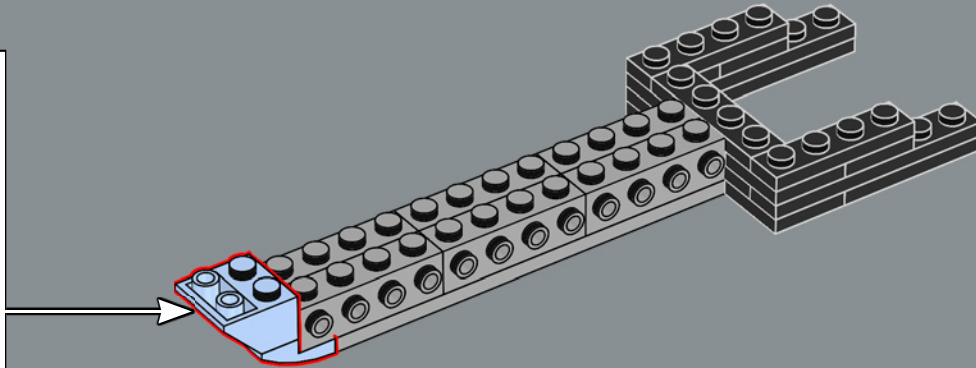
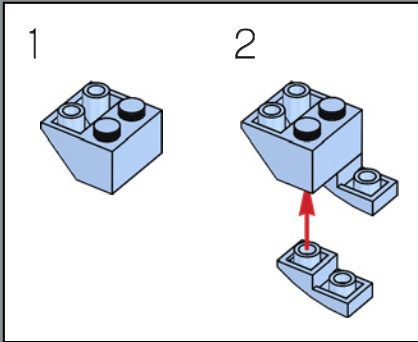


6



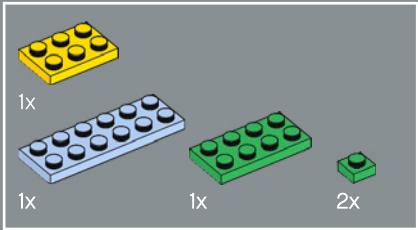


7

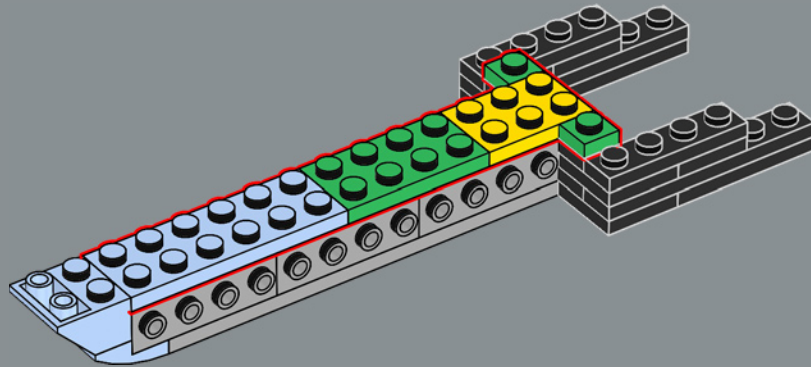


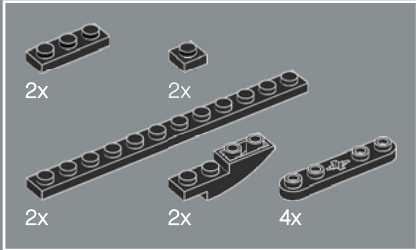
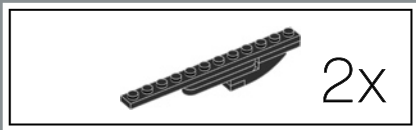
The pastel blue shade that matches the original Vespa is a very rarely used LEGO® colour.

La tonalità blu pastello che riproduce il colore della Vespa originale è un colore LEGO® usato molto raramente.

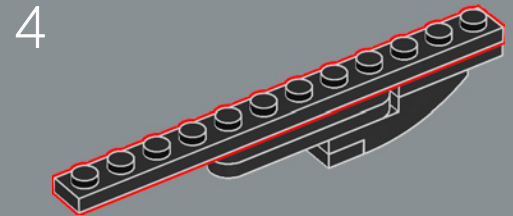
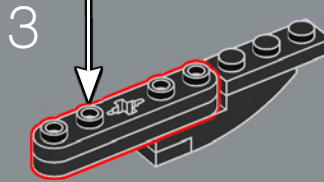
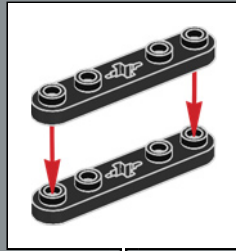
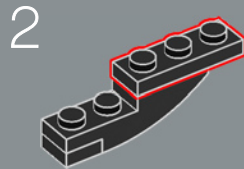
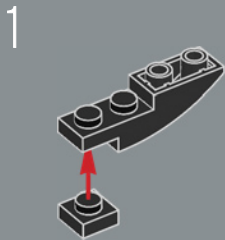


8

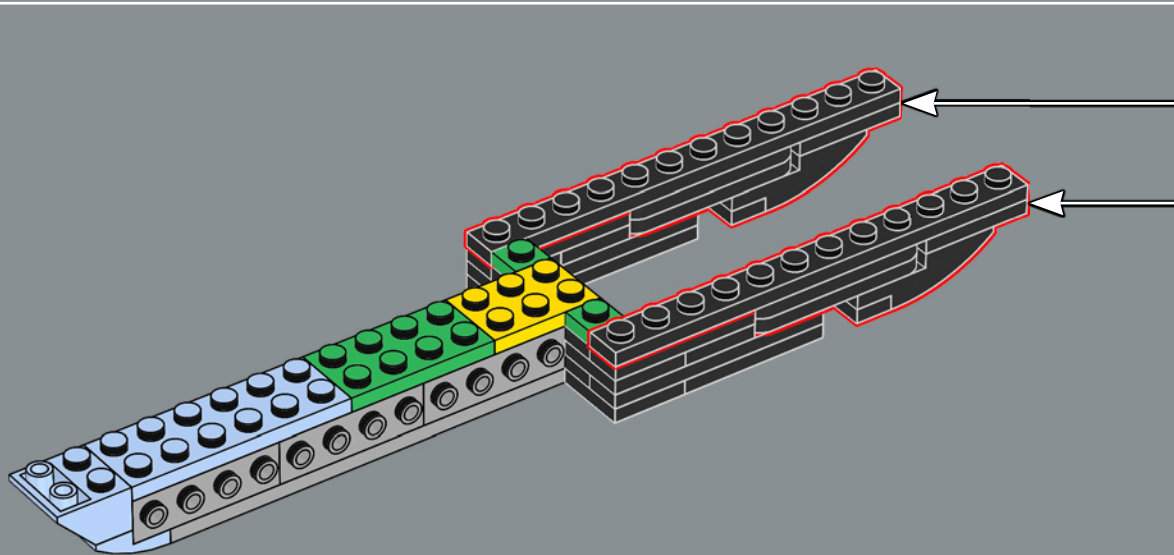


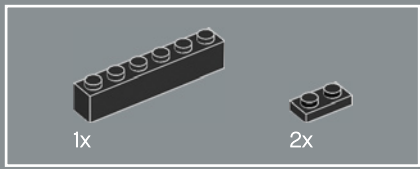


9

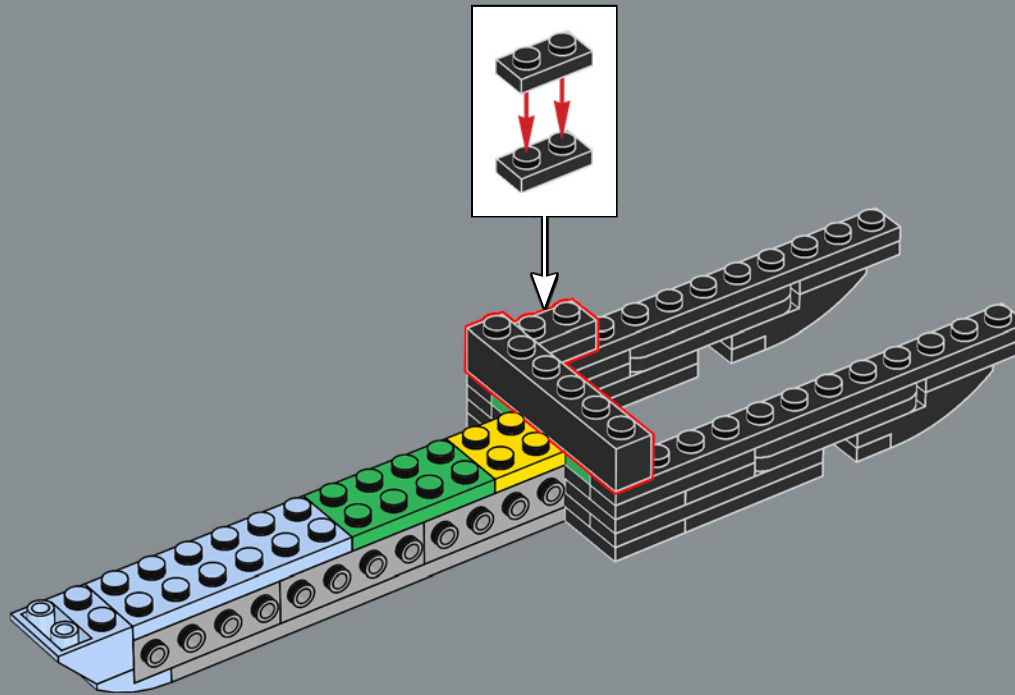


2x

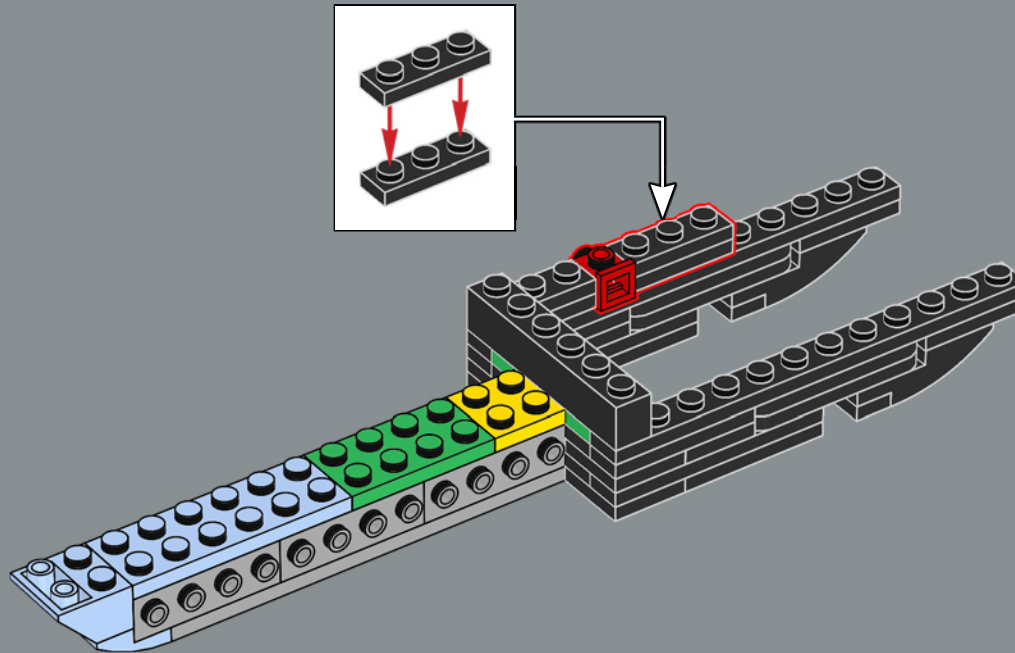


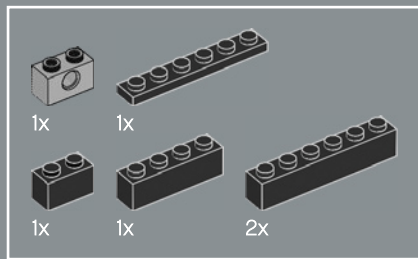


10

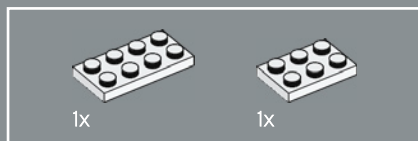
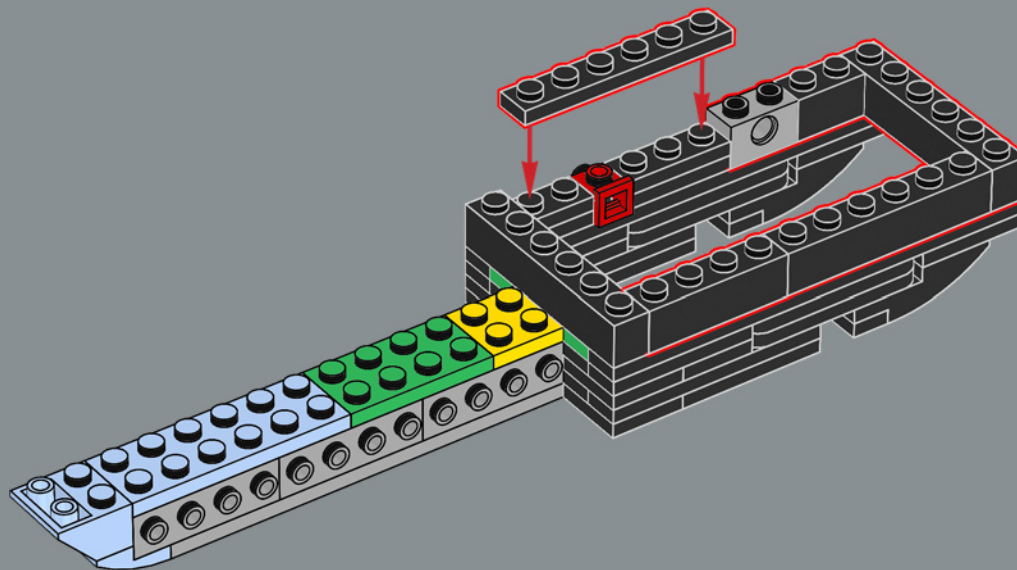


11

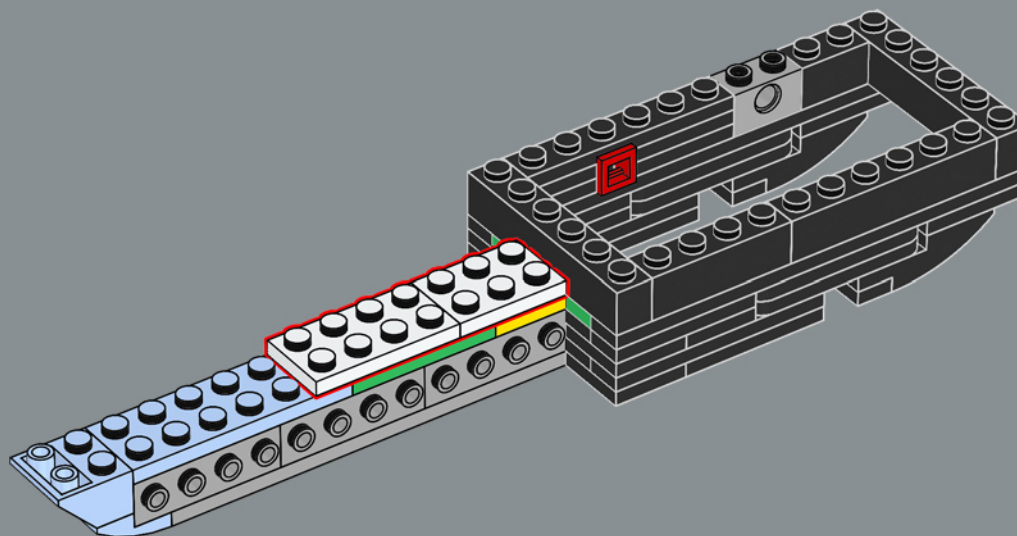


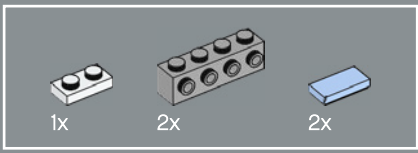


12

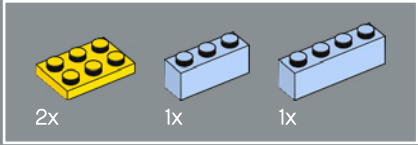
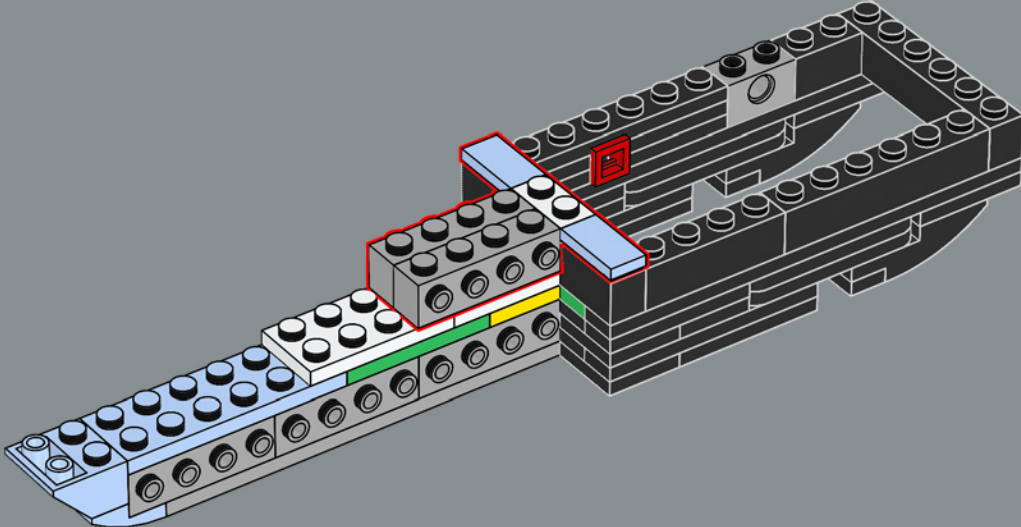


13

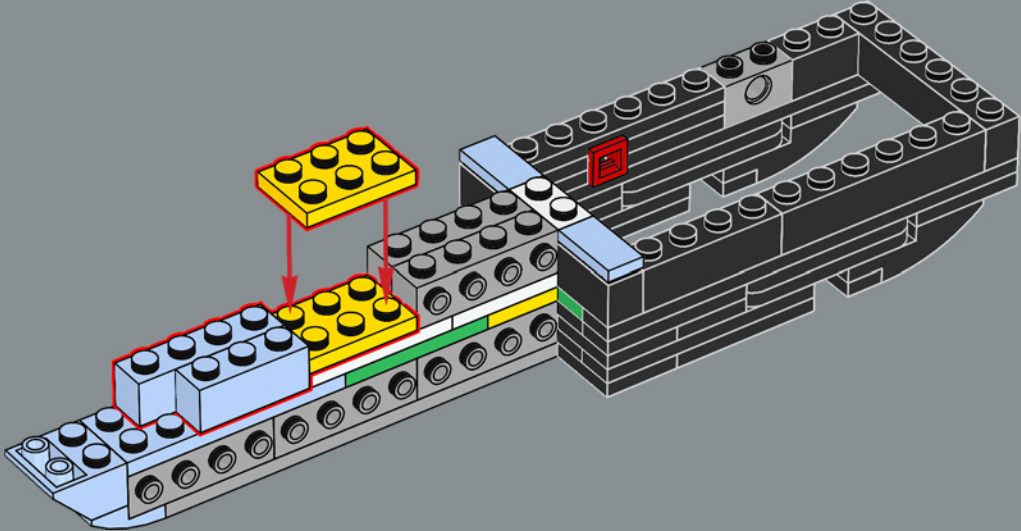


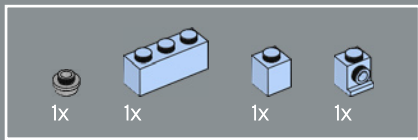


14

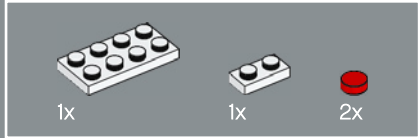
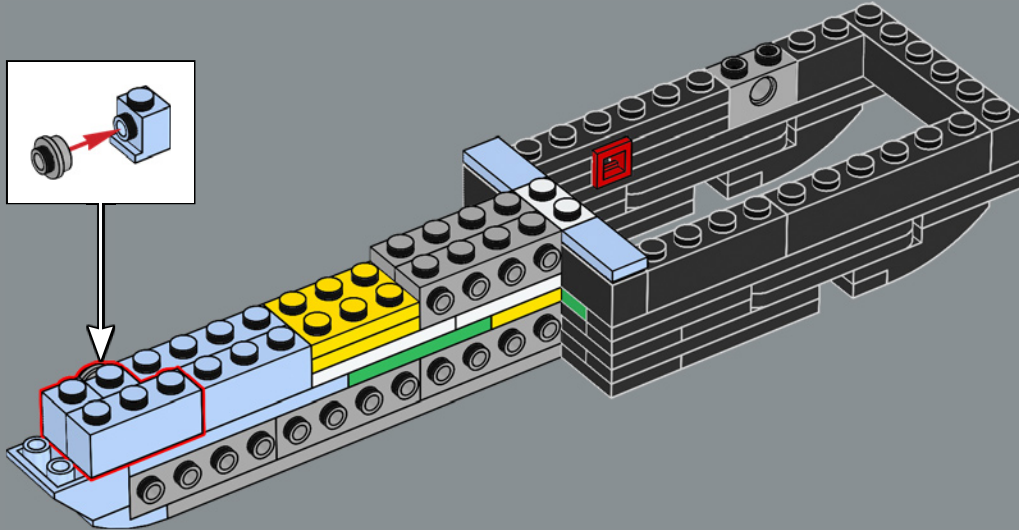
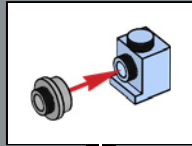


15

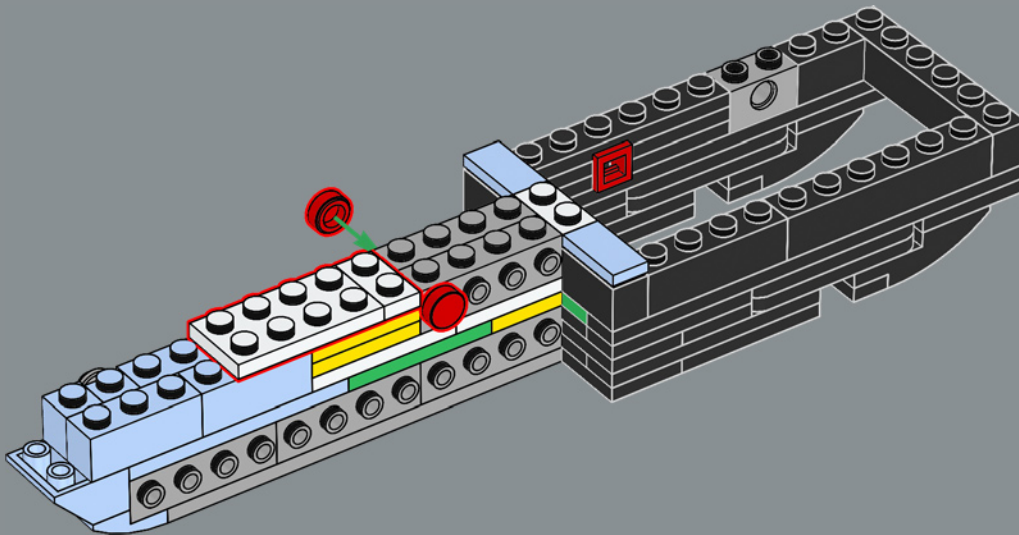


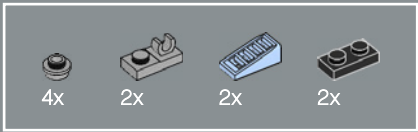


16

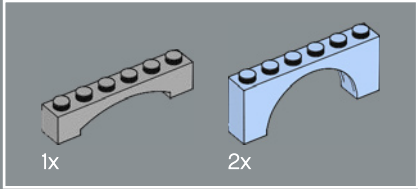
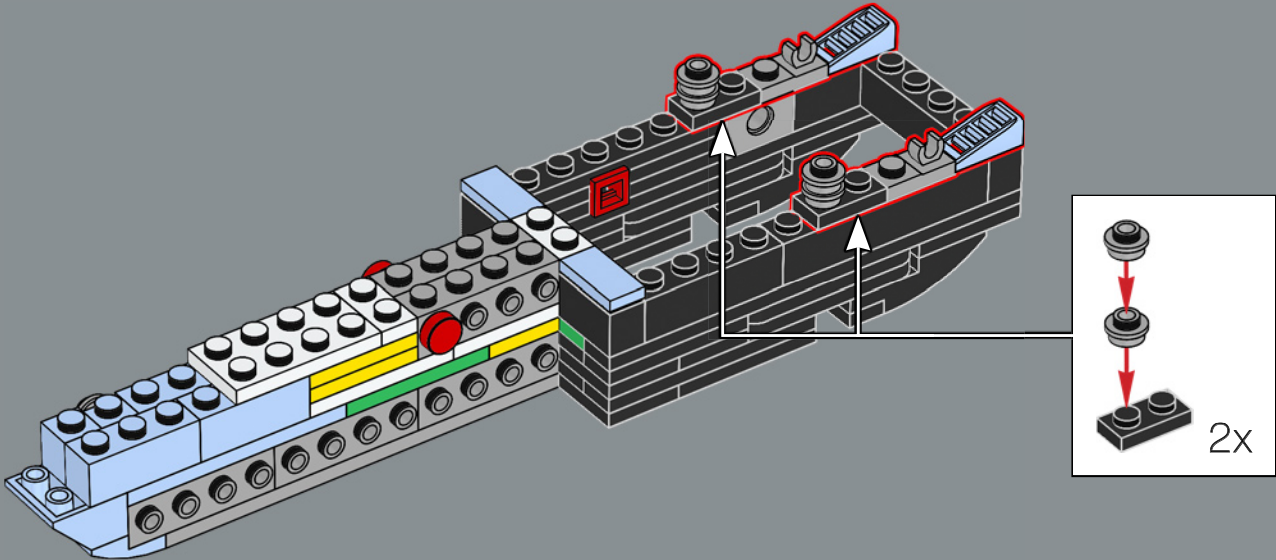


17

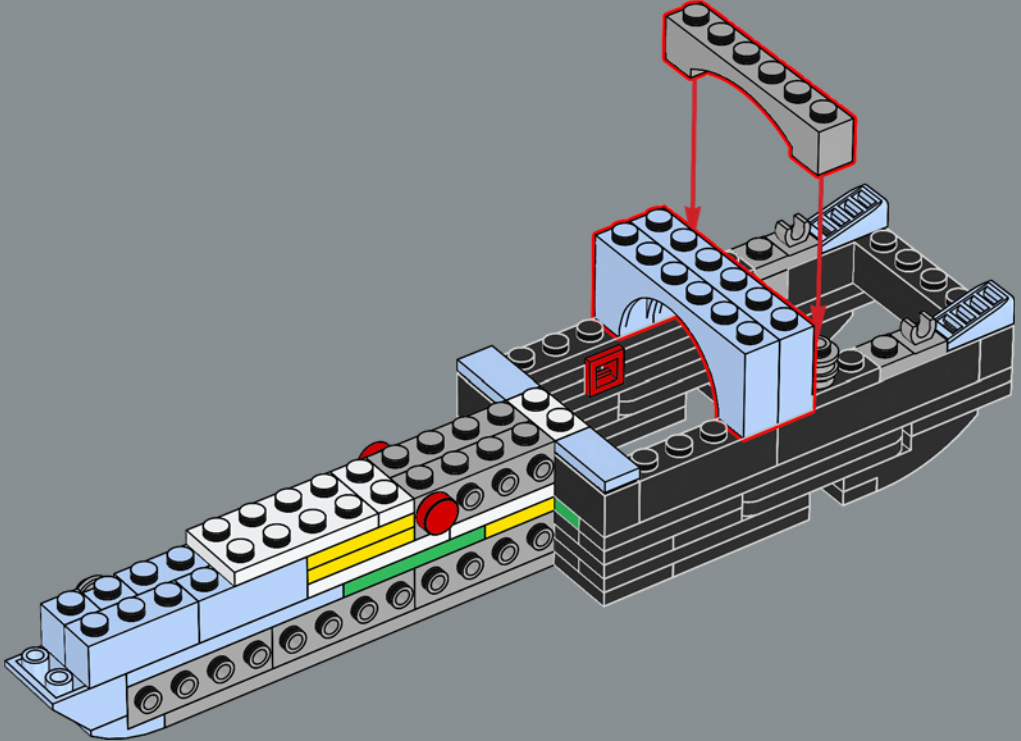




18

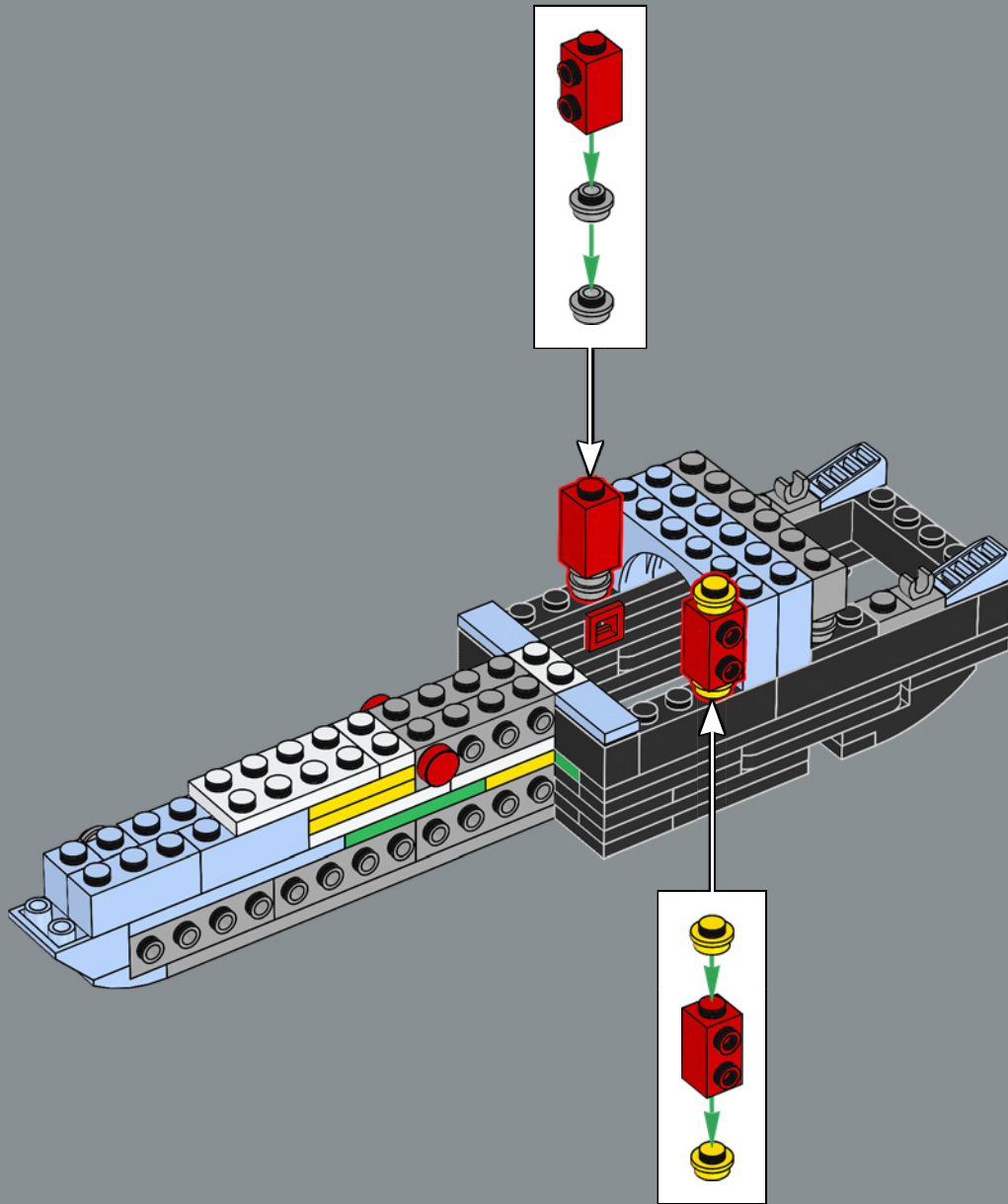


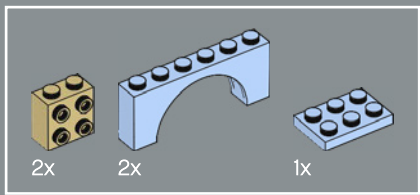
19



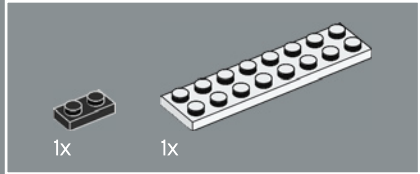
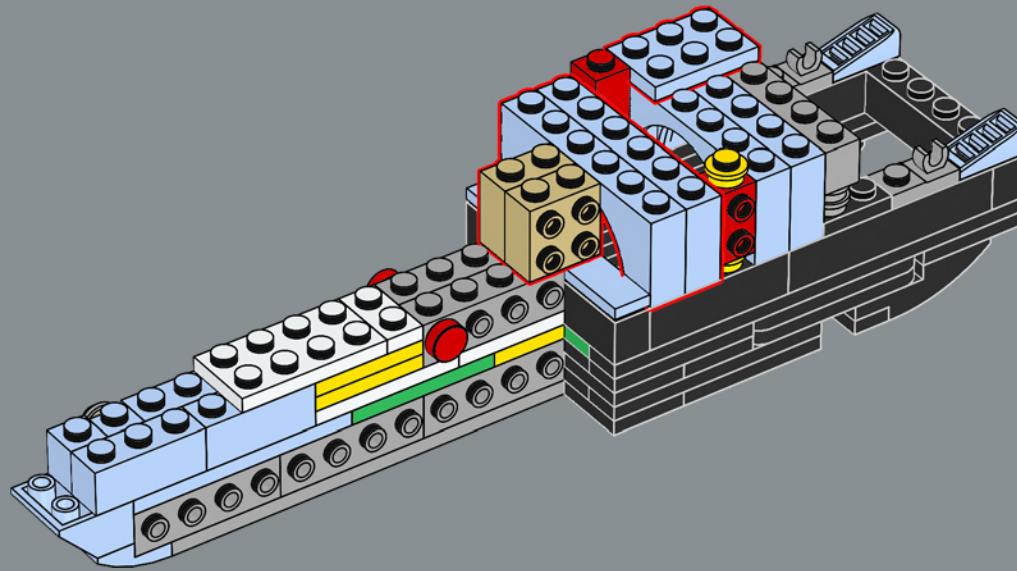


20

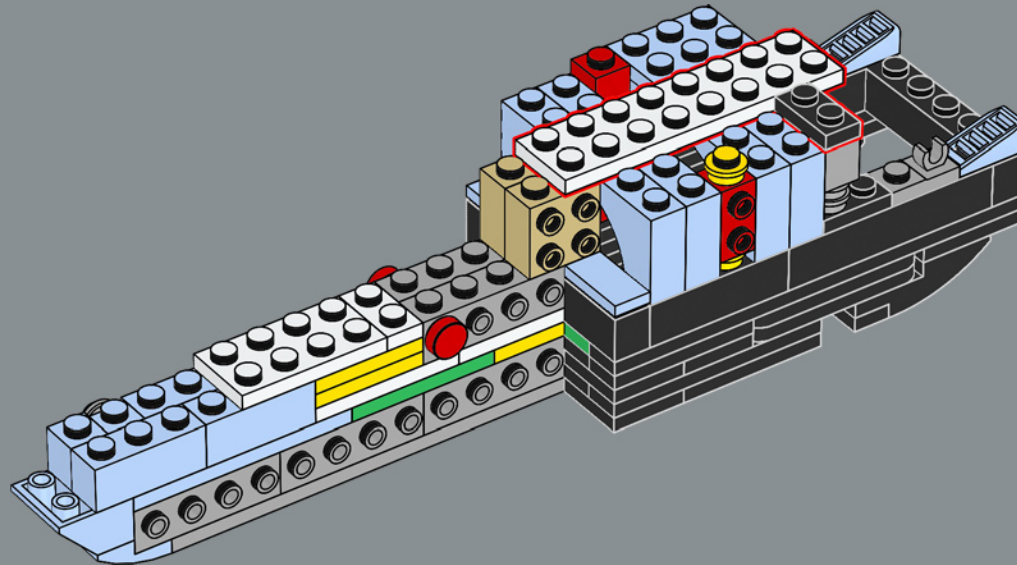


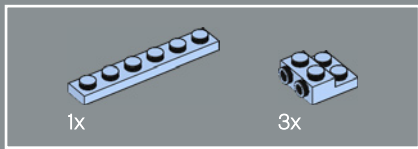


21

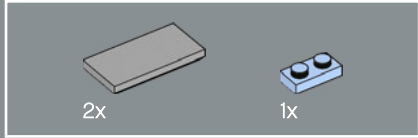
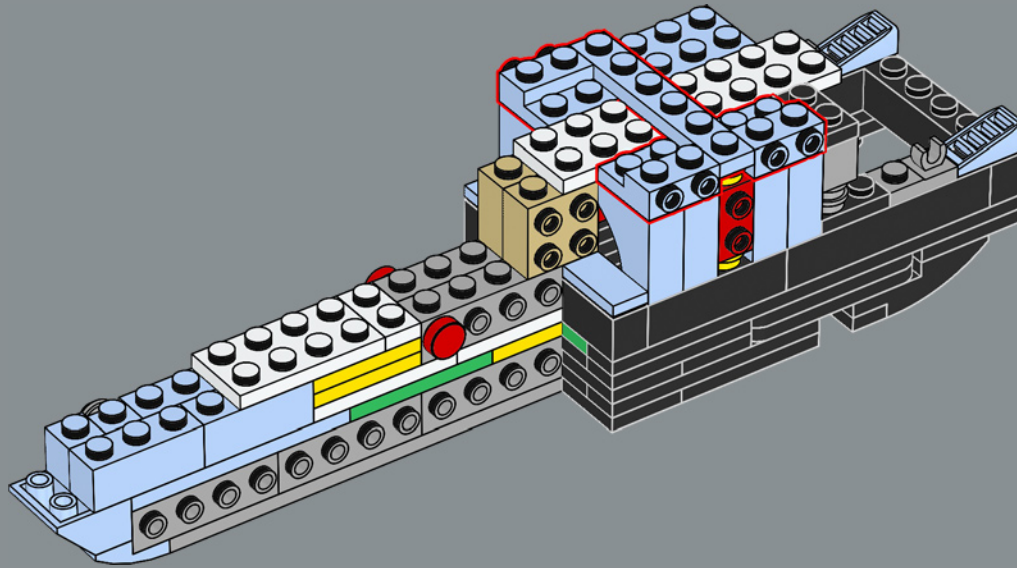


22

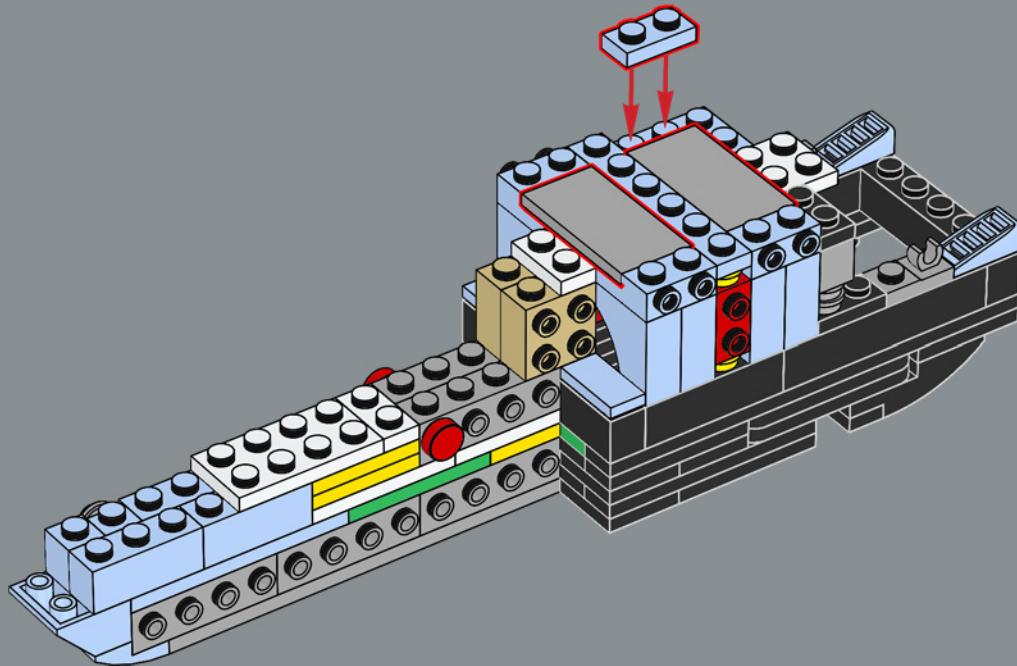


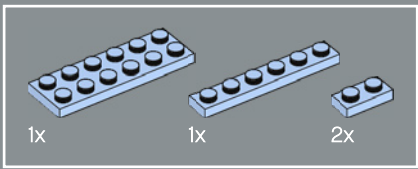


23

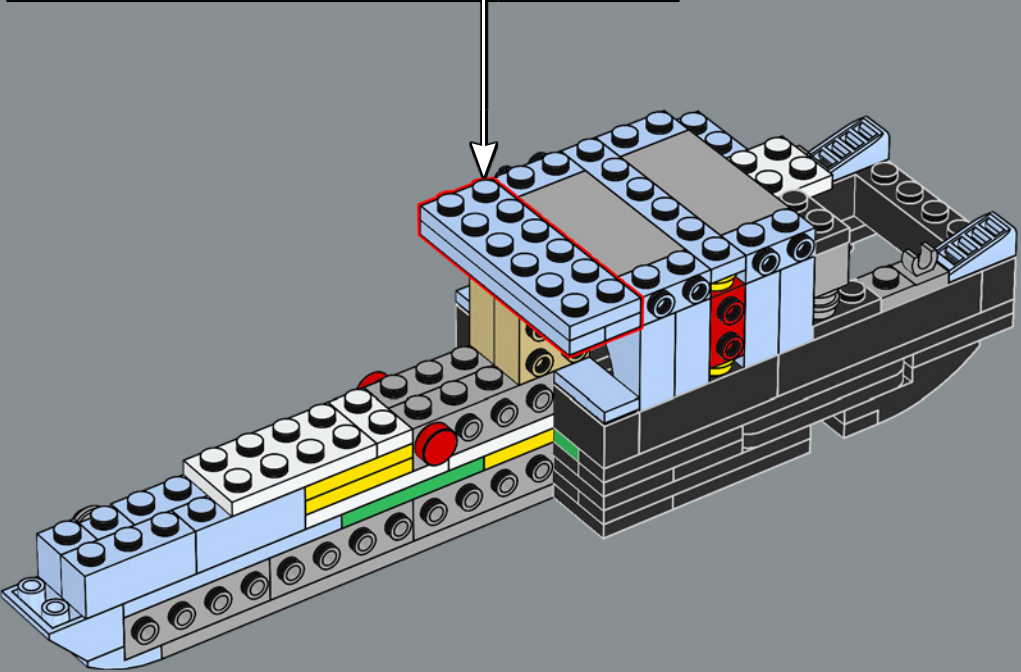
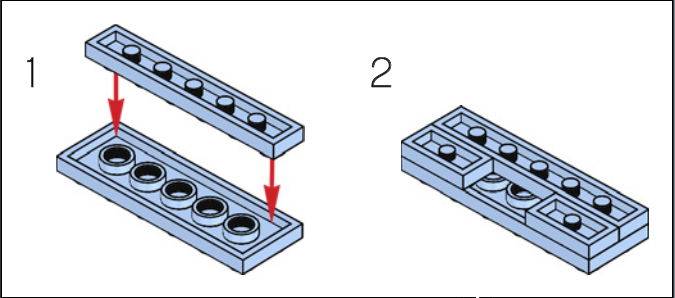


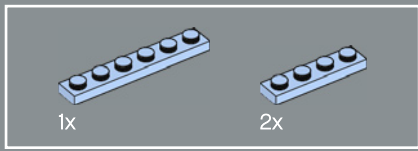
24



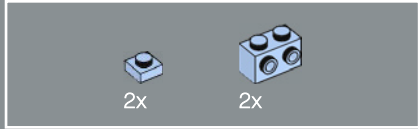
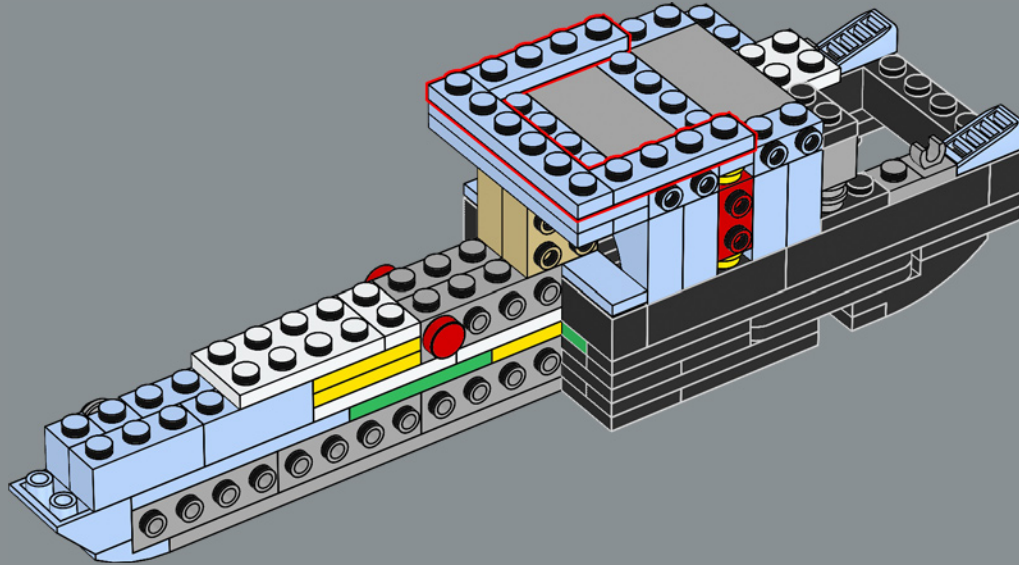


25

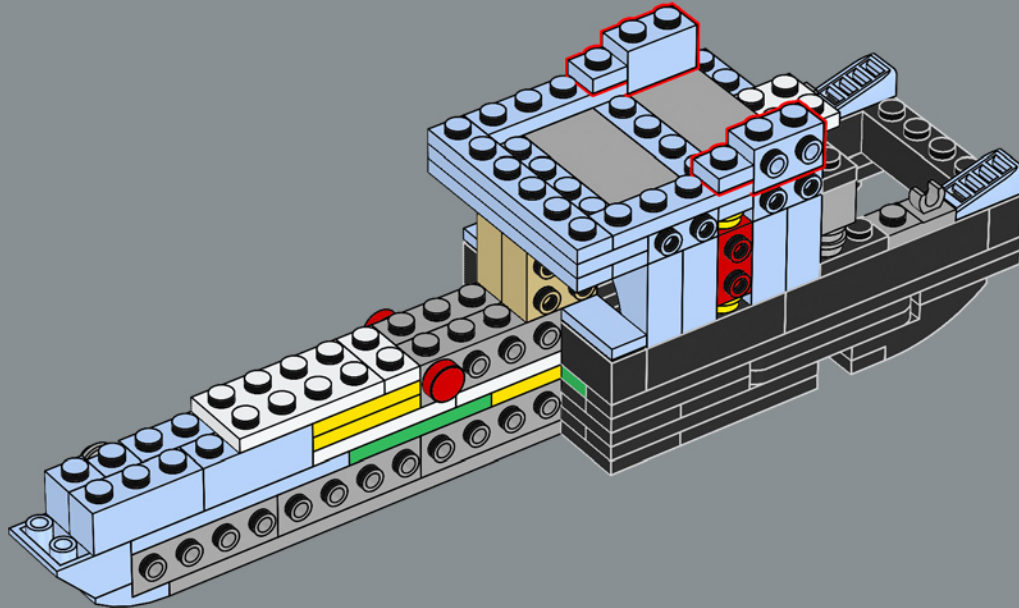


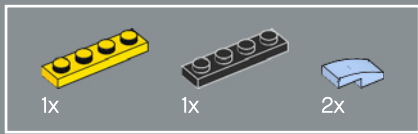


26

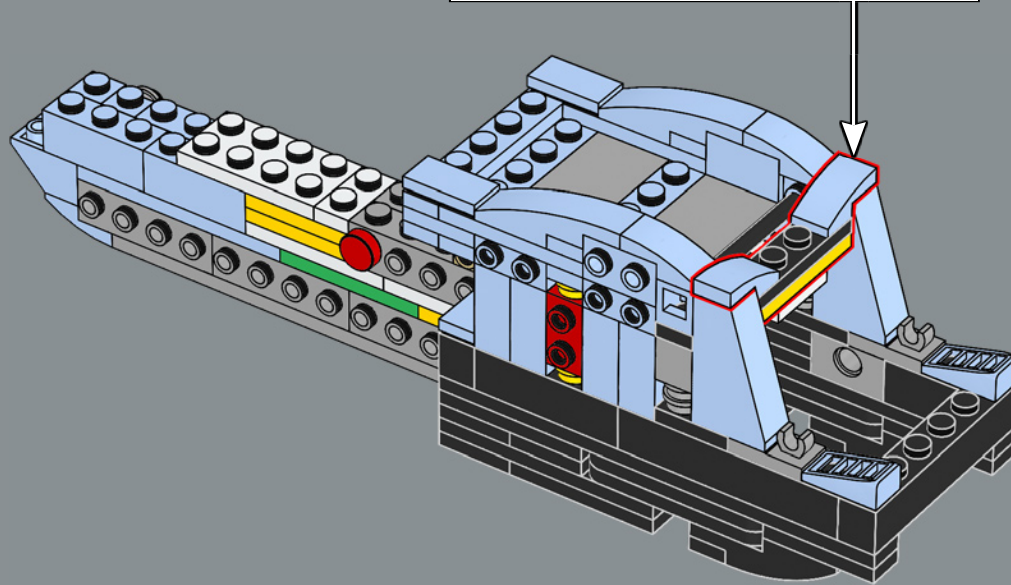
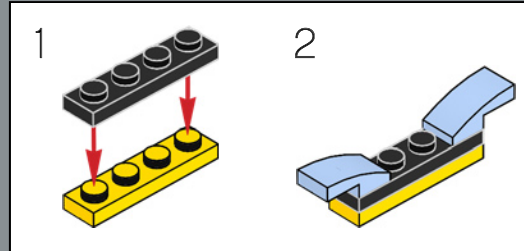


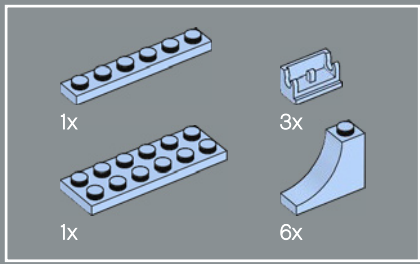
27



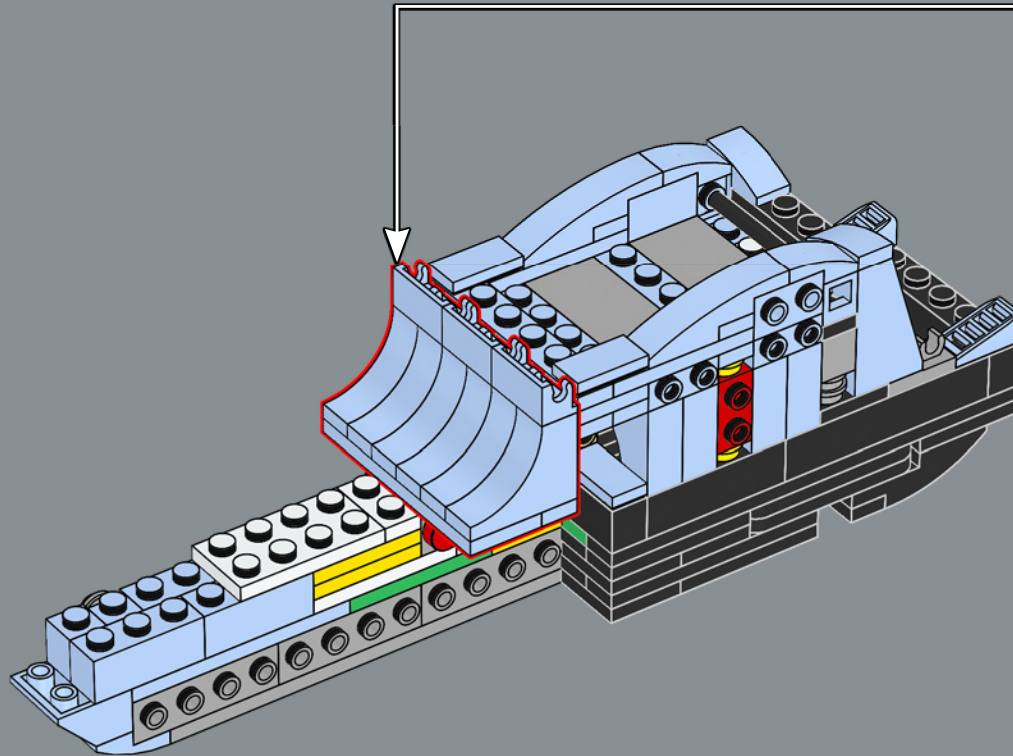
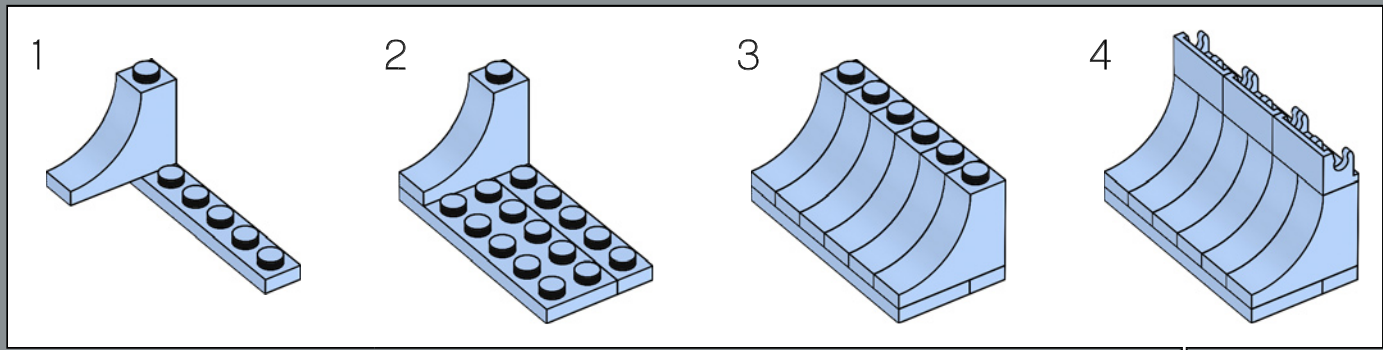


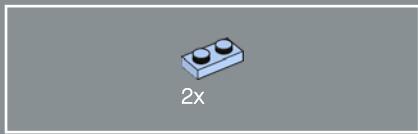
30



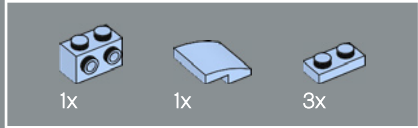
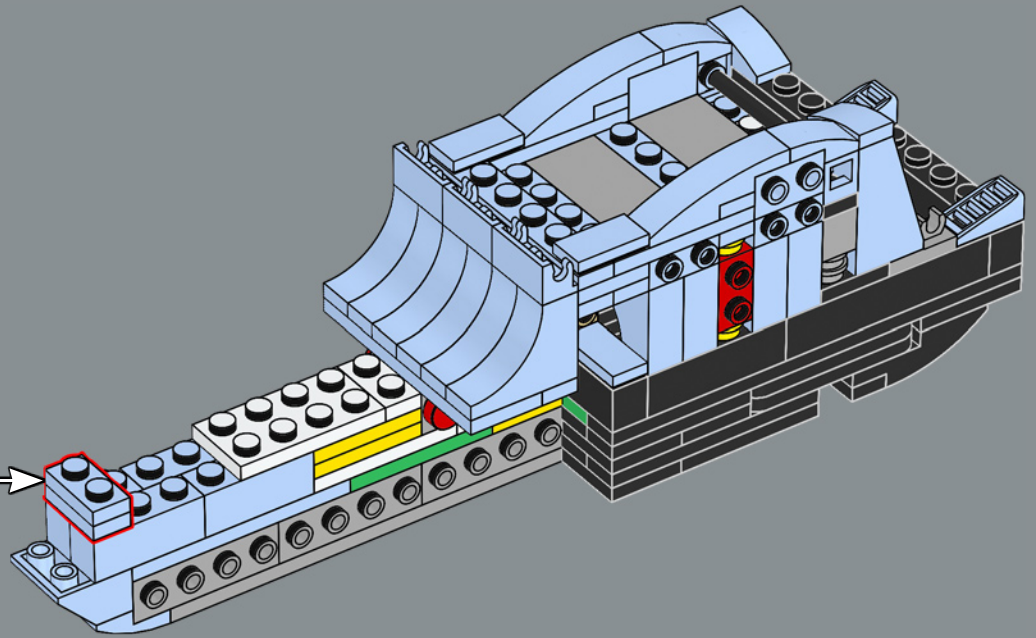
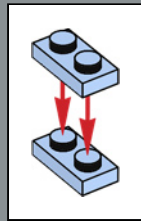


31

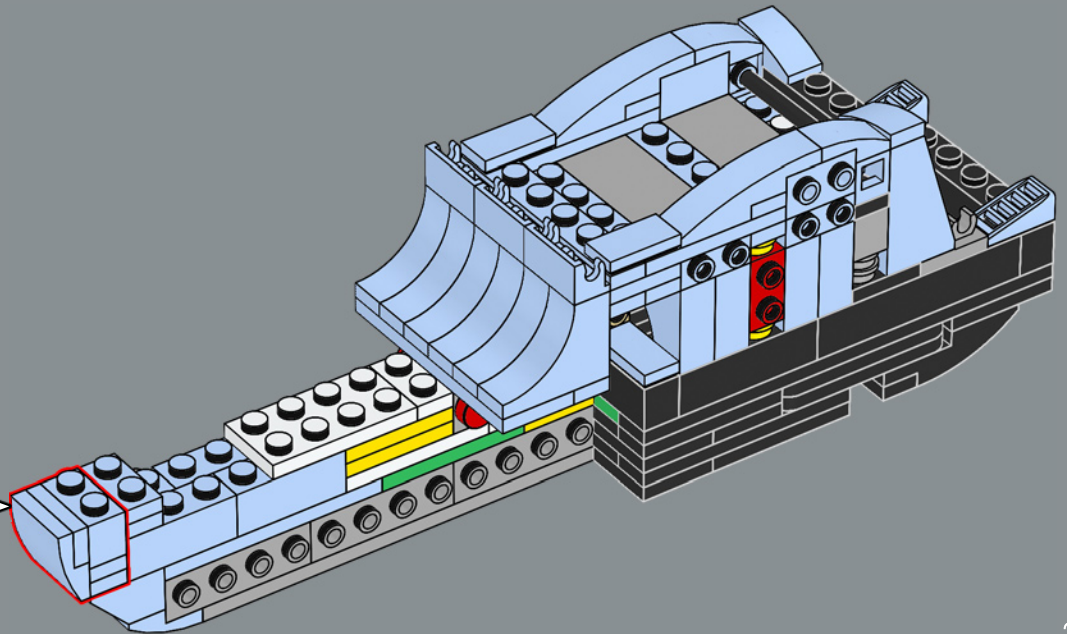
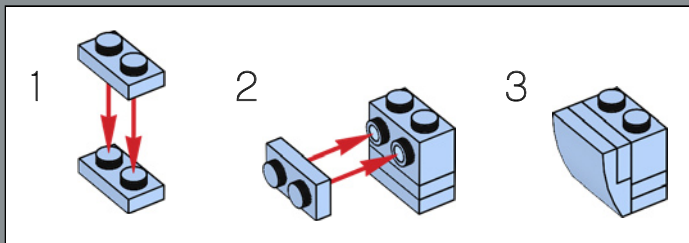


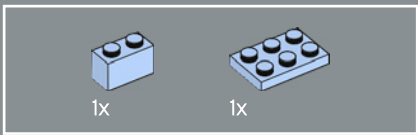


32

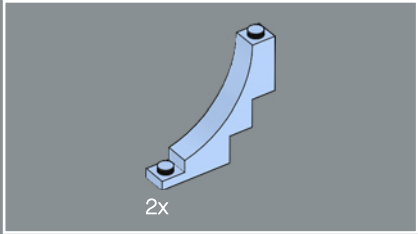
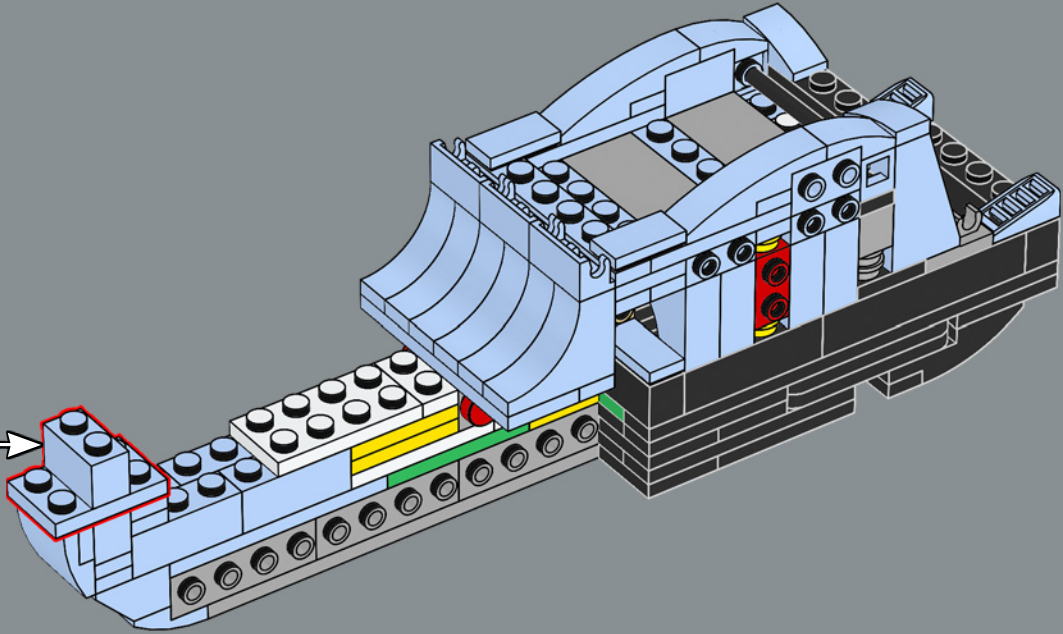
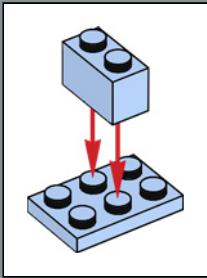


33

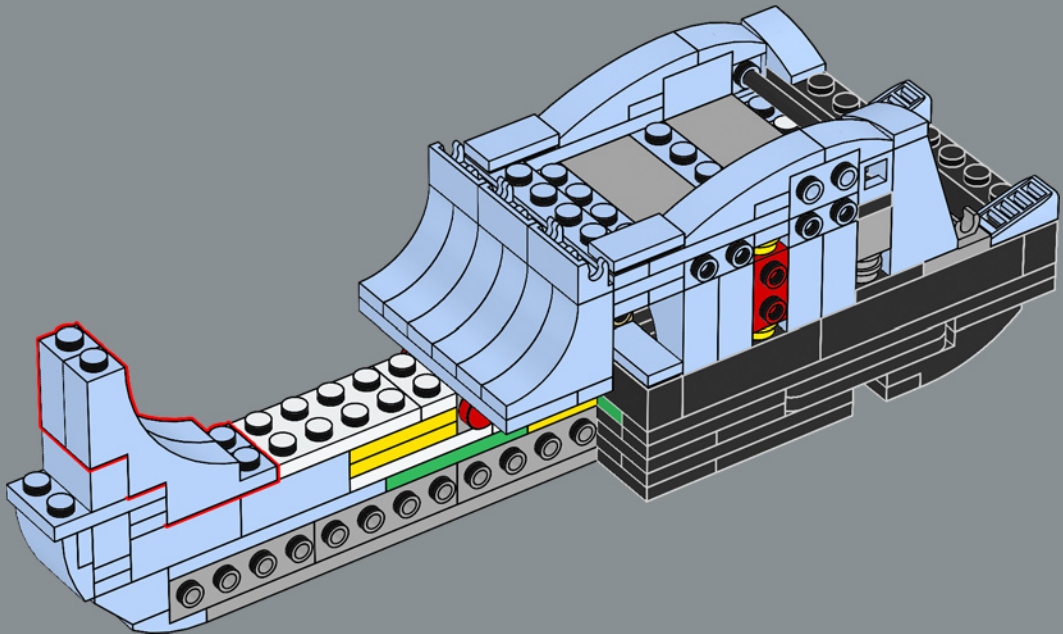


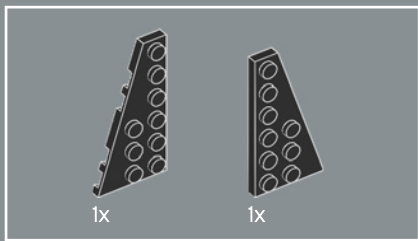


34

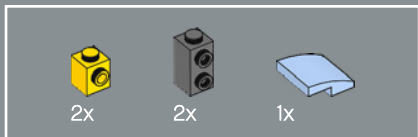
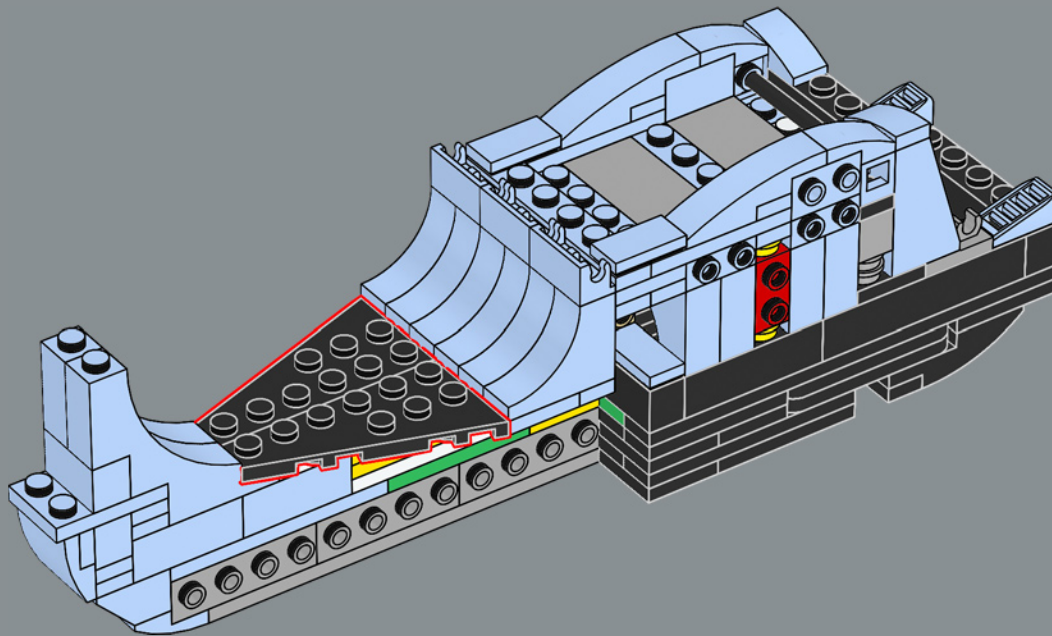


35

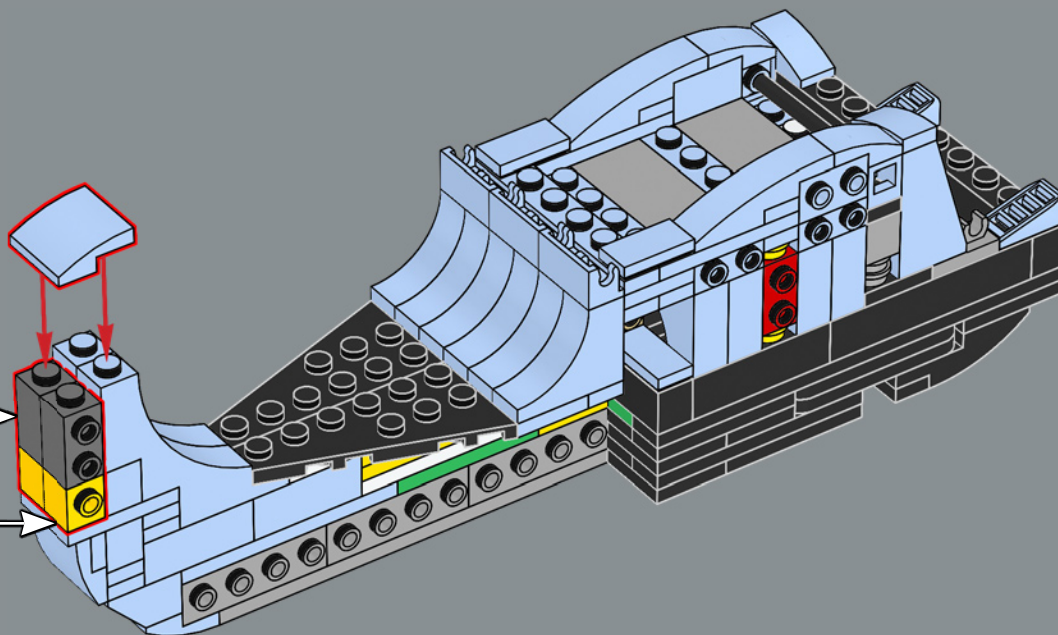
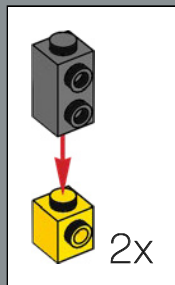




36

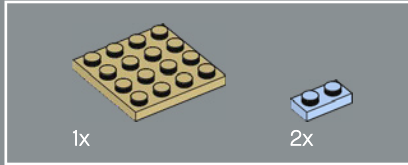
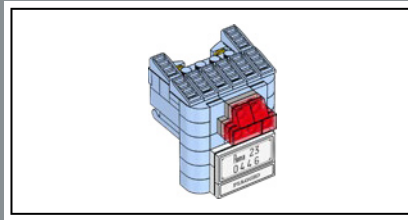
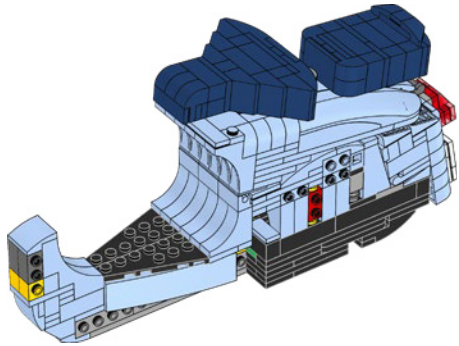
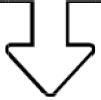


37

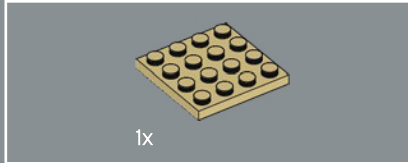
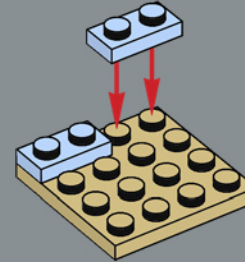


As of 2021, a total of 19 million Vespa scooters have been produced.

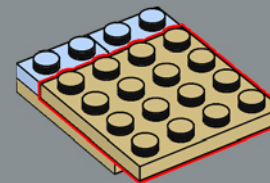
Nel 2021 Vespa raggiunge il traguardo di 19 milioni di esemplari prodotti.



38

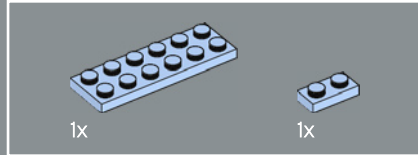
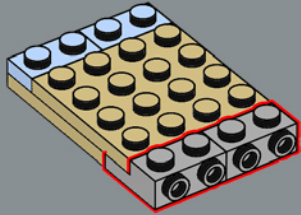


39

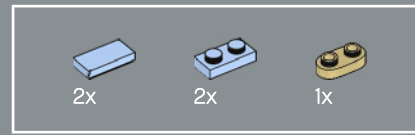
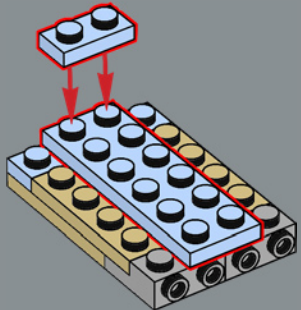




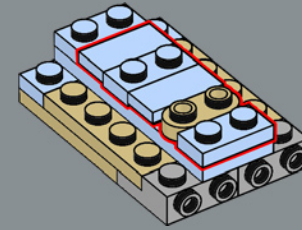
40



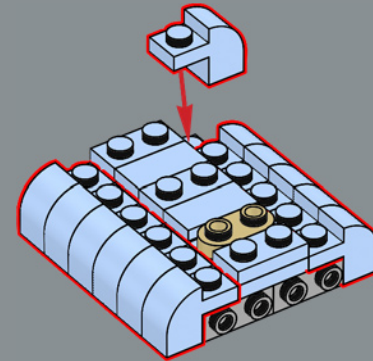
41

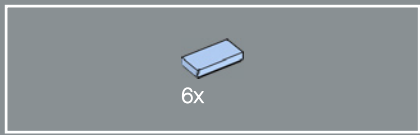


42

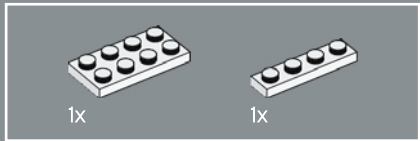
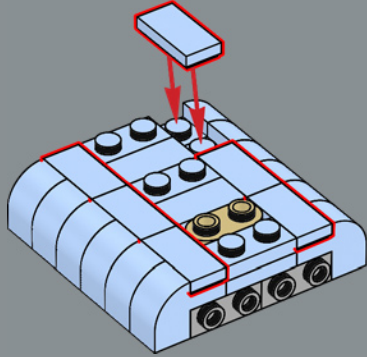


43

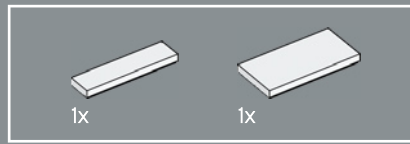
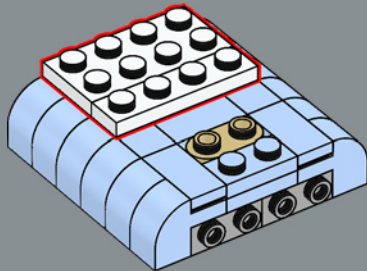




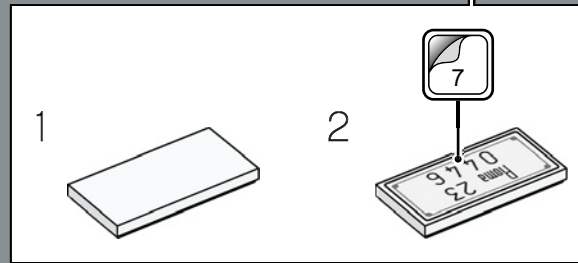
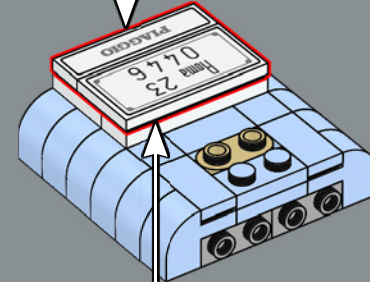
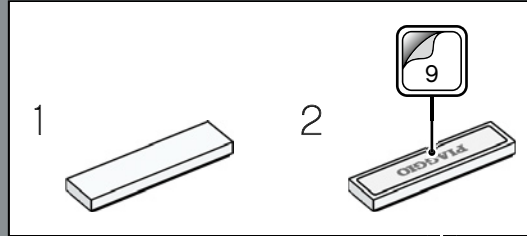
44

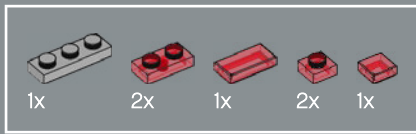


45

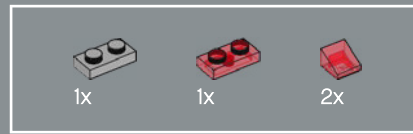
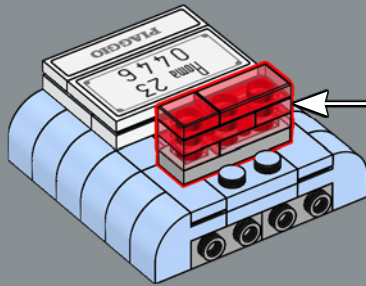
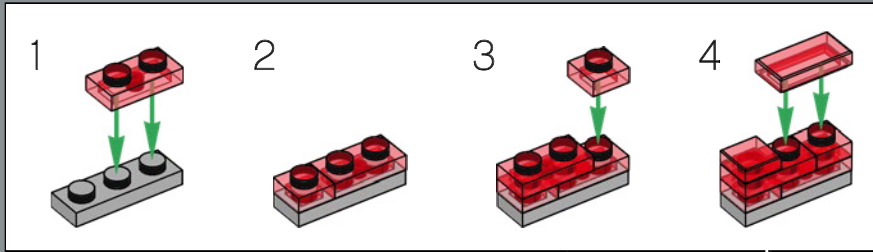


46

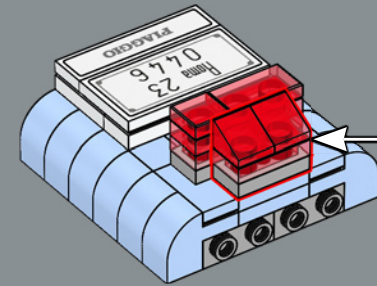
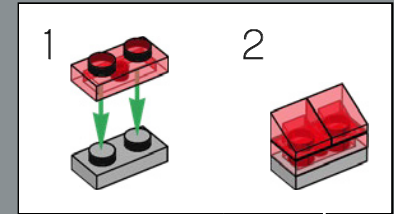


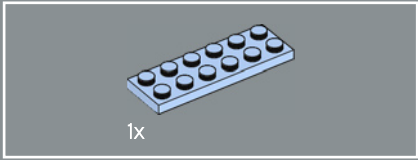
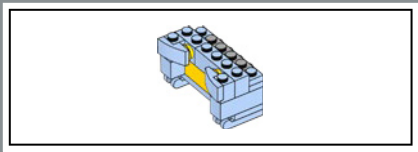


47

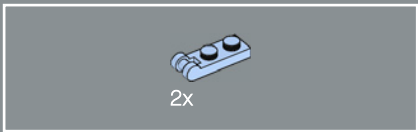
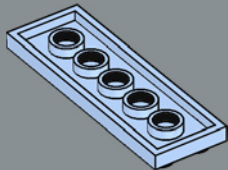


48

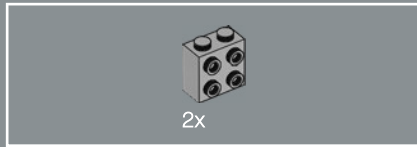
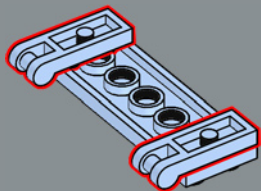




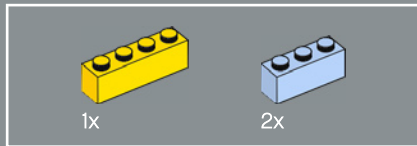
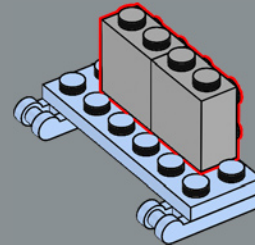
49



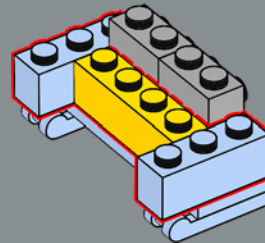
50



51

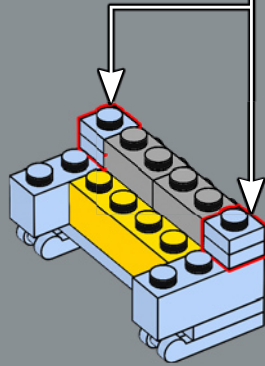
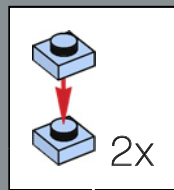


52

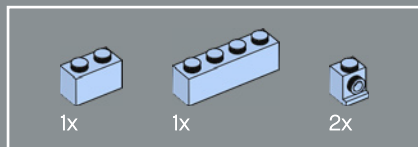
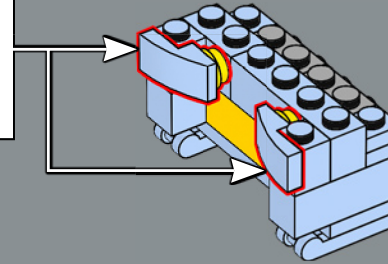
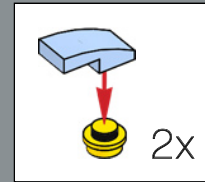




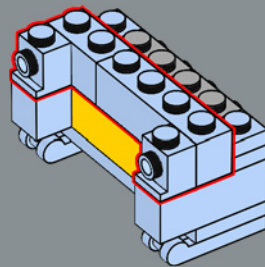
53



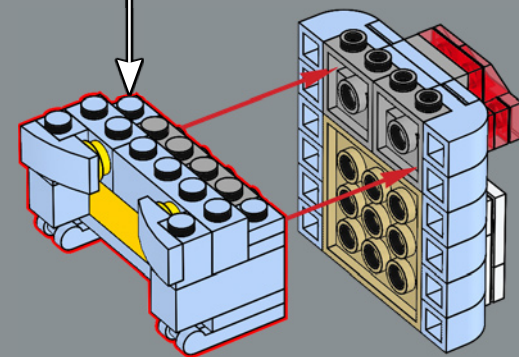
55



54



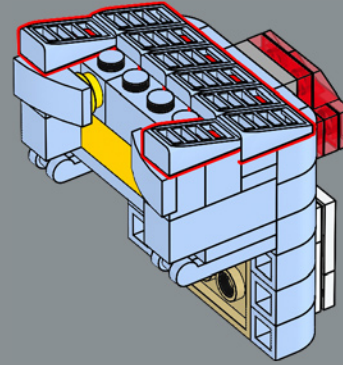
56



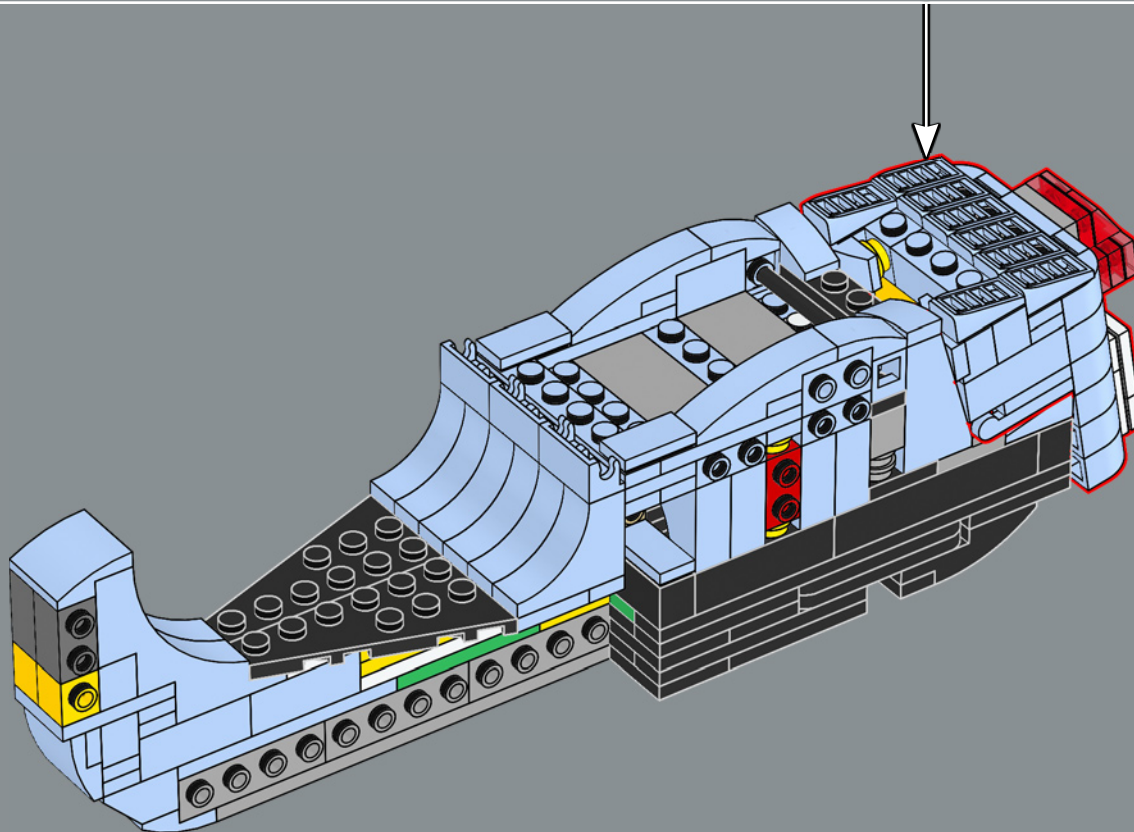


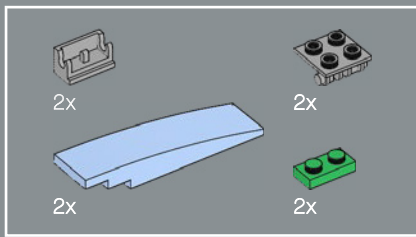
8x

57

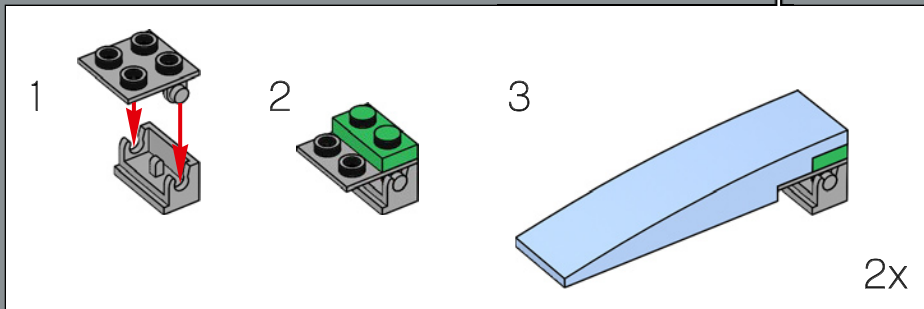
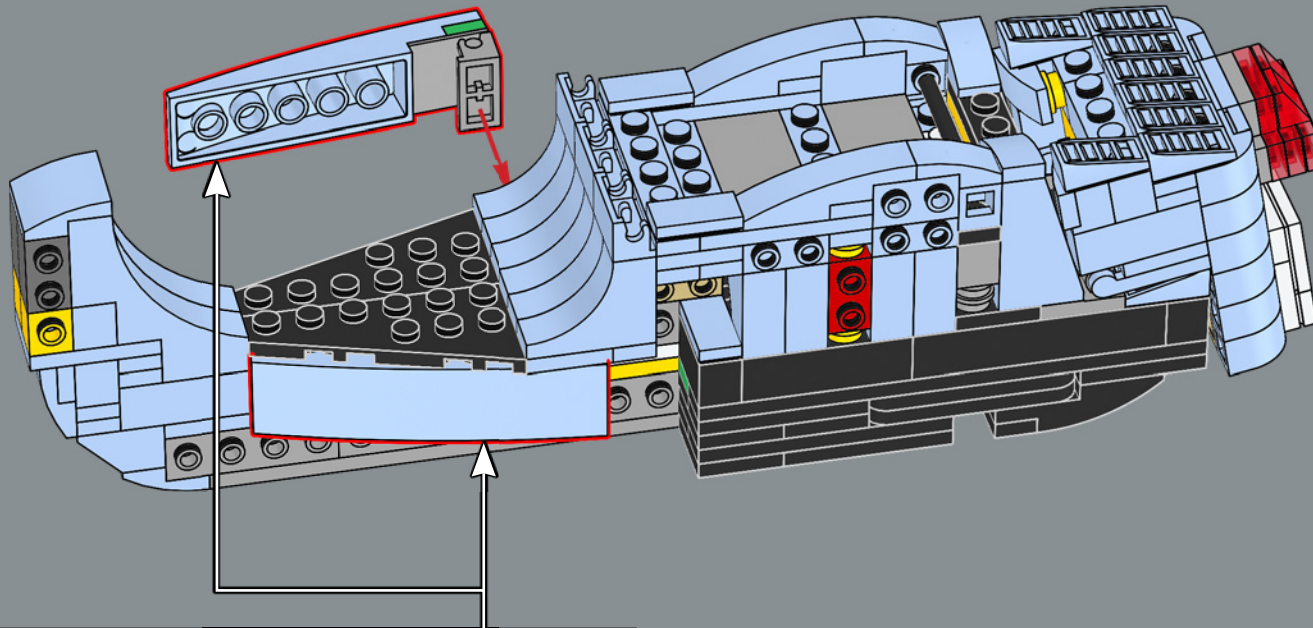


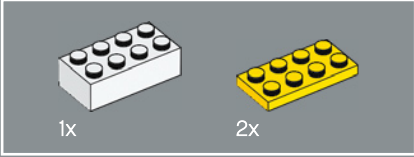
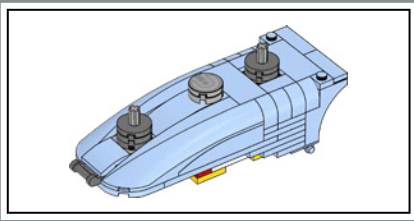
58



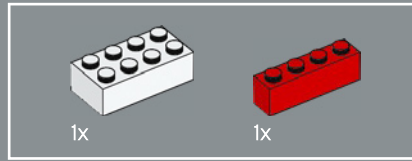
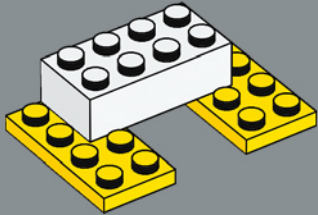


59

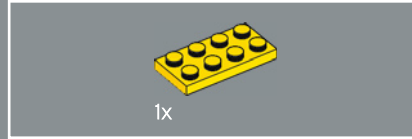
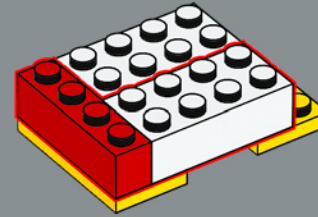




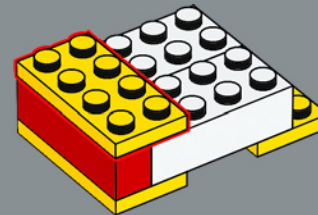
60

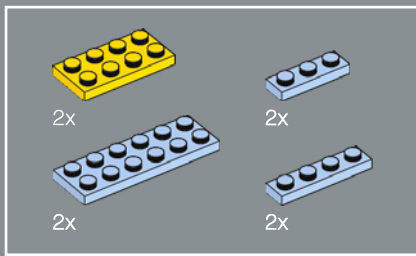


61

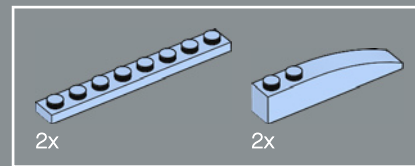
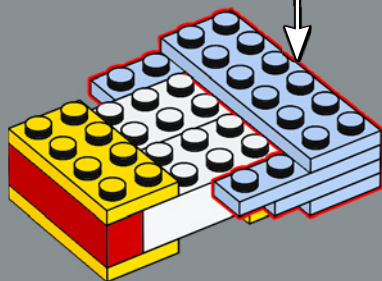
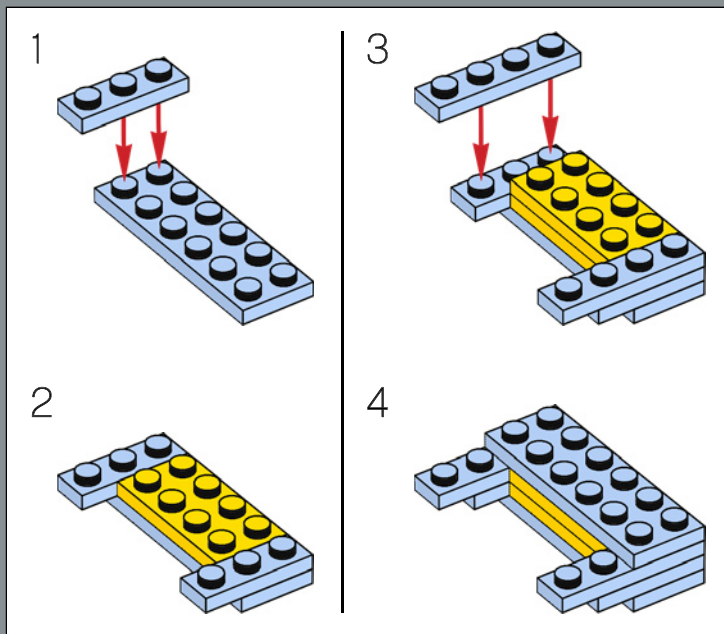


62

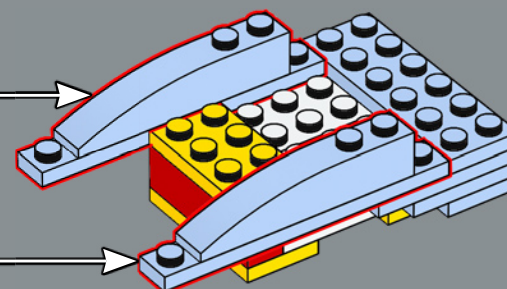
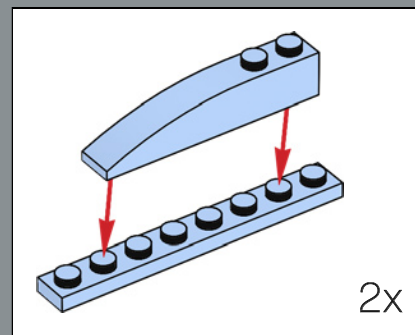


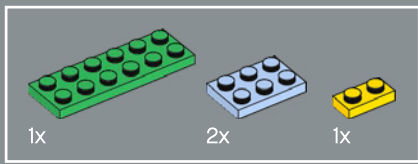


63

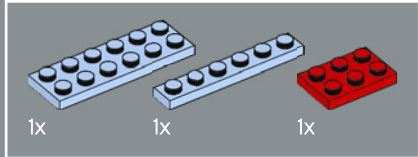
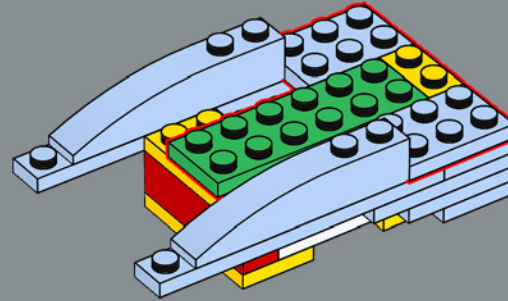


64

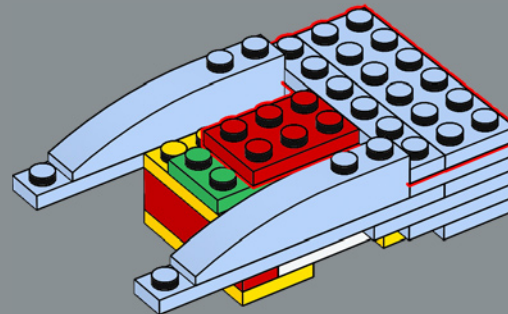


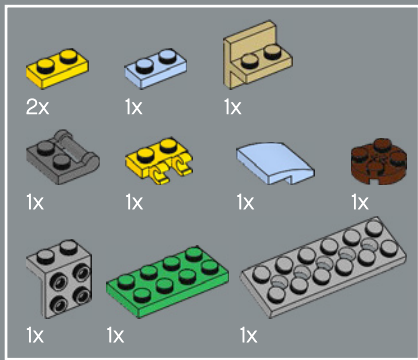


65

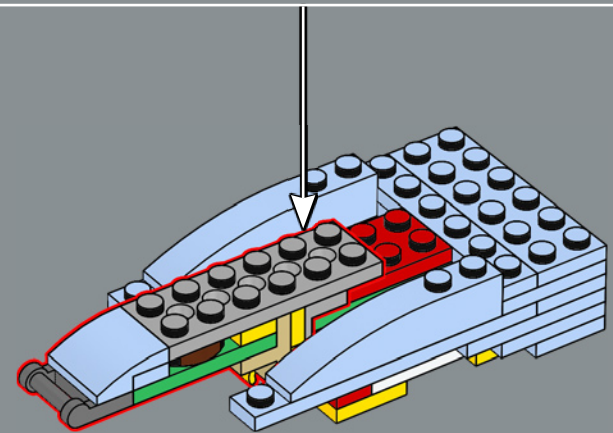
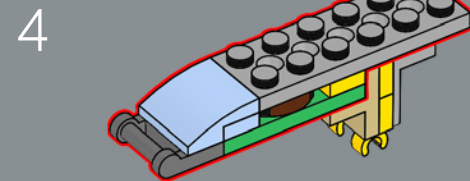
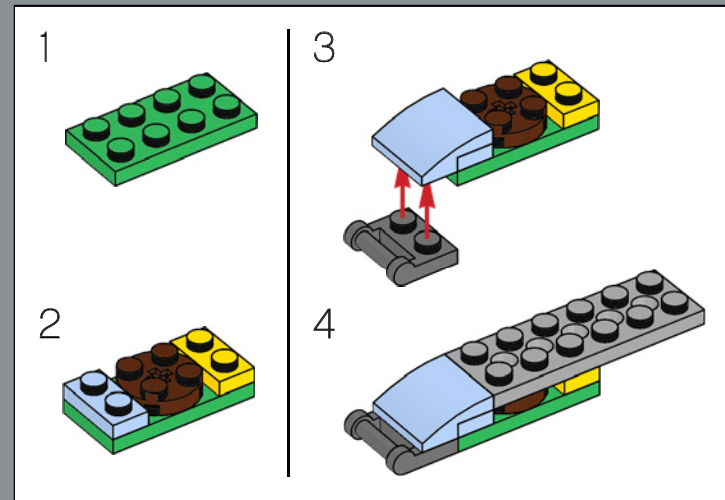
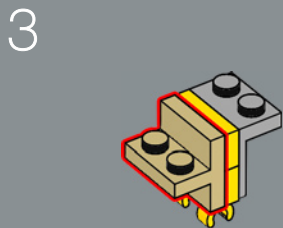
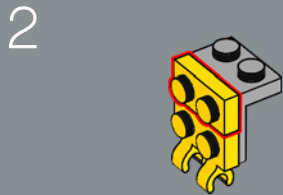
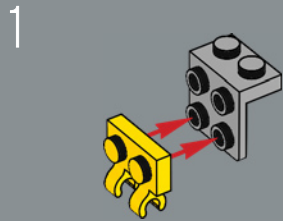


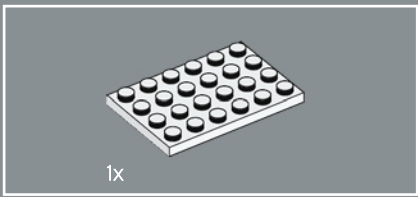
66



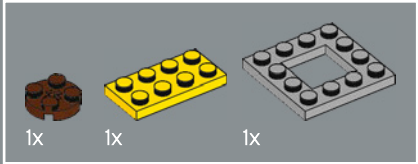
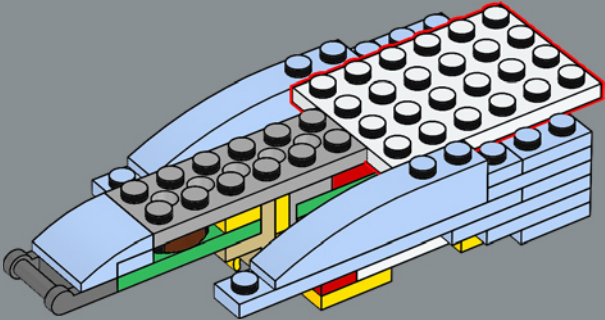


67

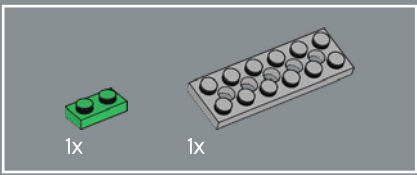
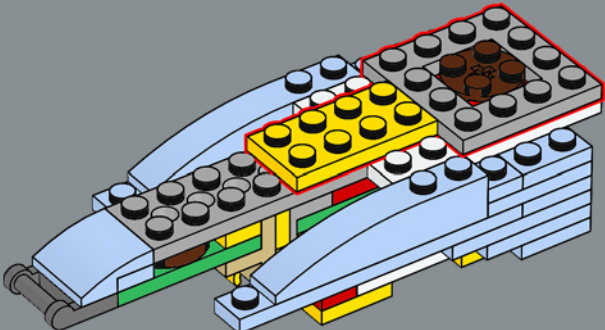




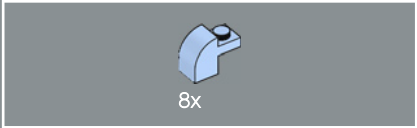
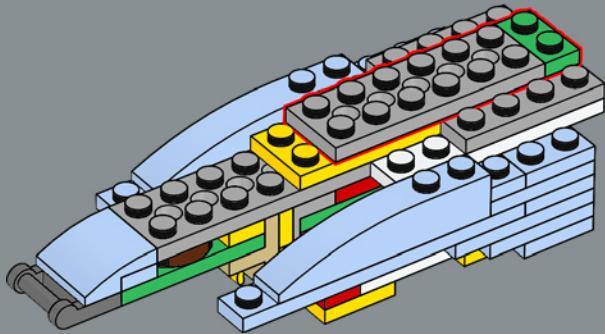
68



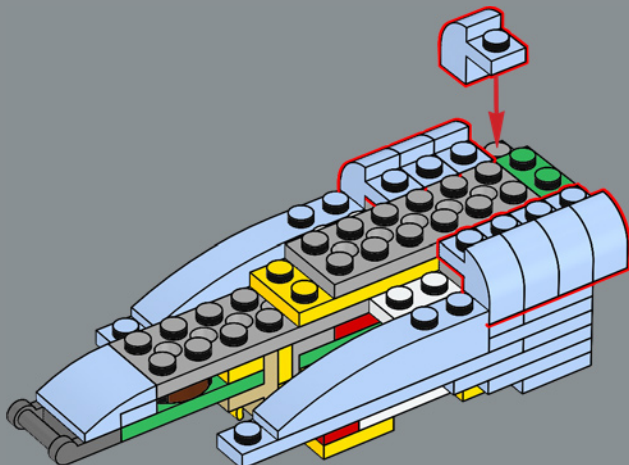
69

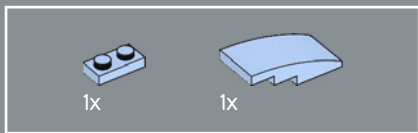


70

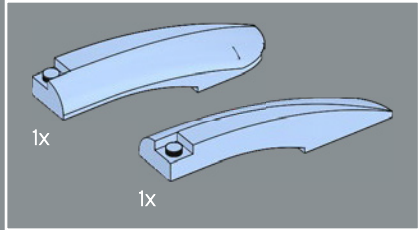
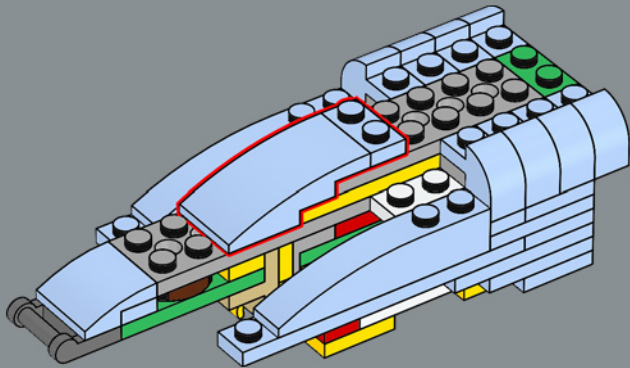


71

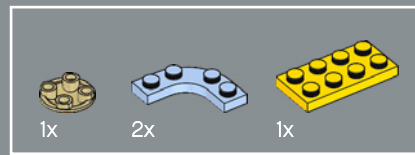
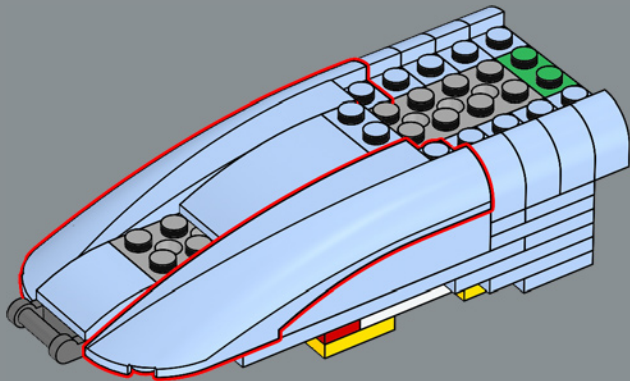




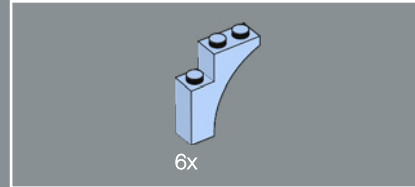
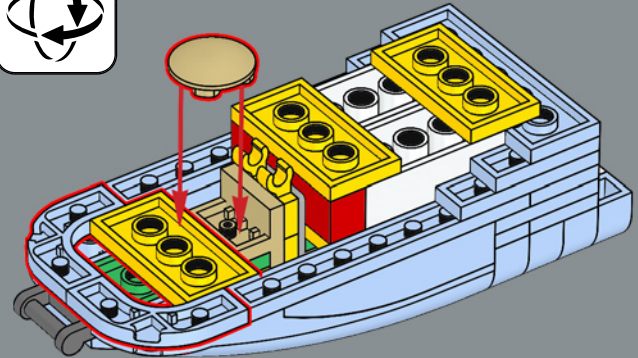
72



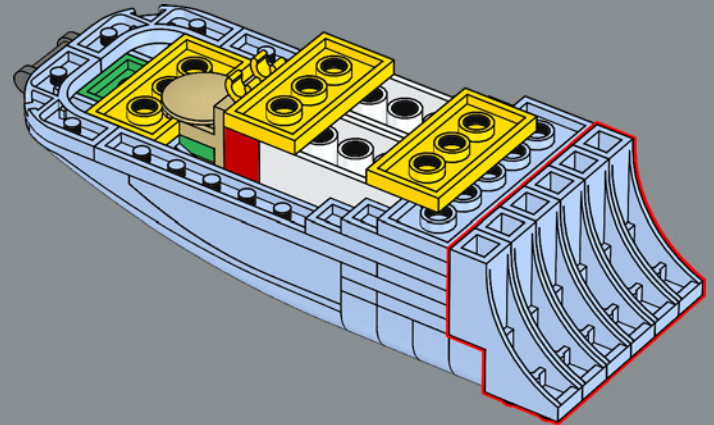
73

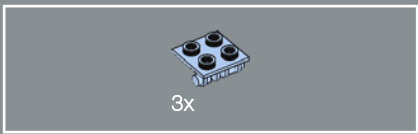


74

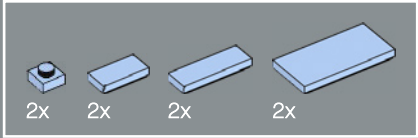
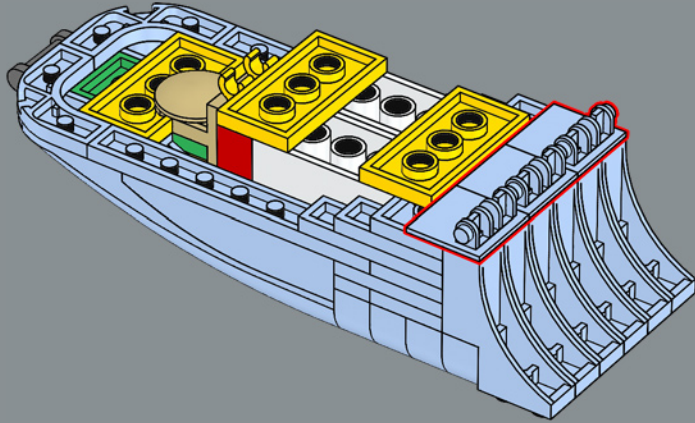


75

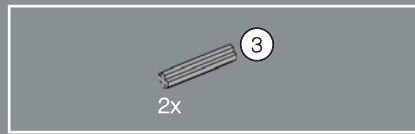
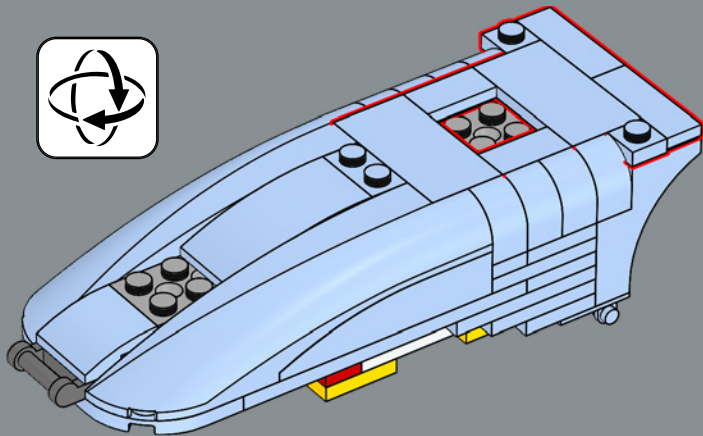




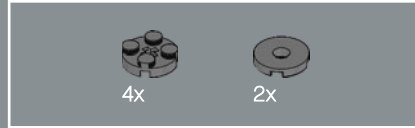
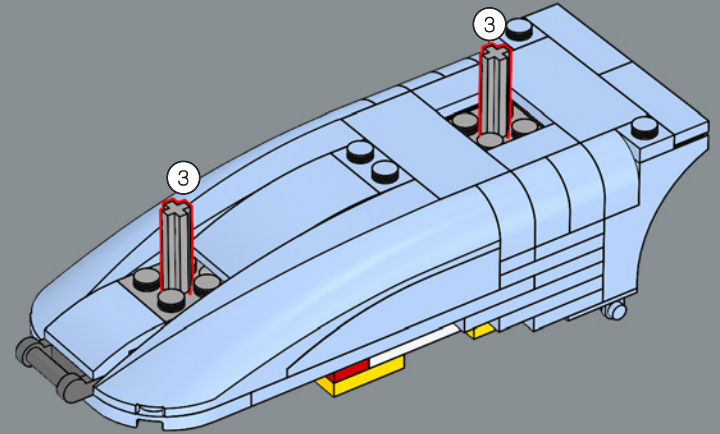
76



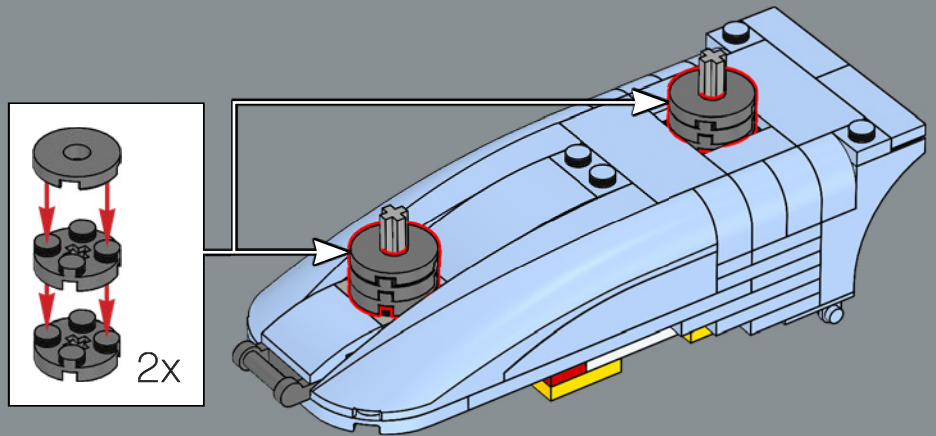
77

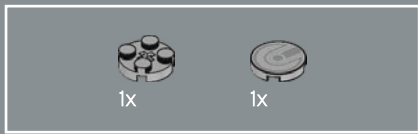


78

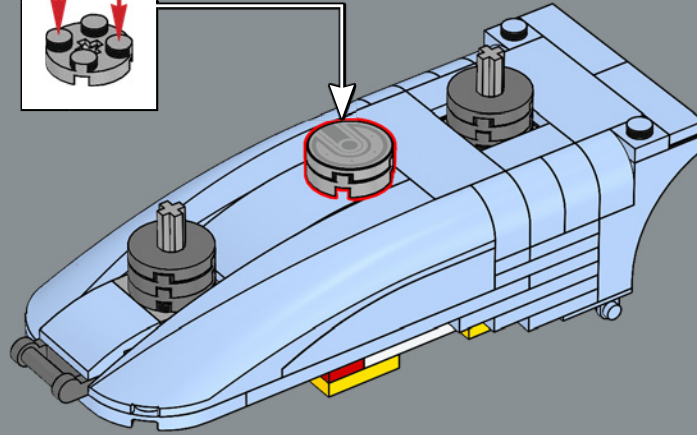
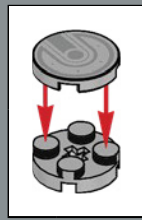


79

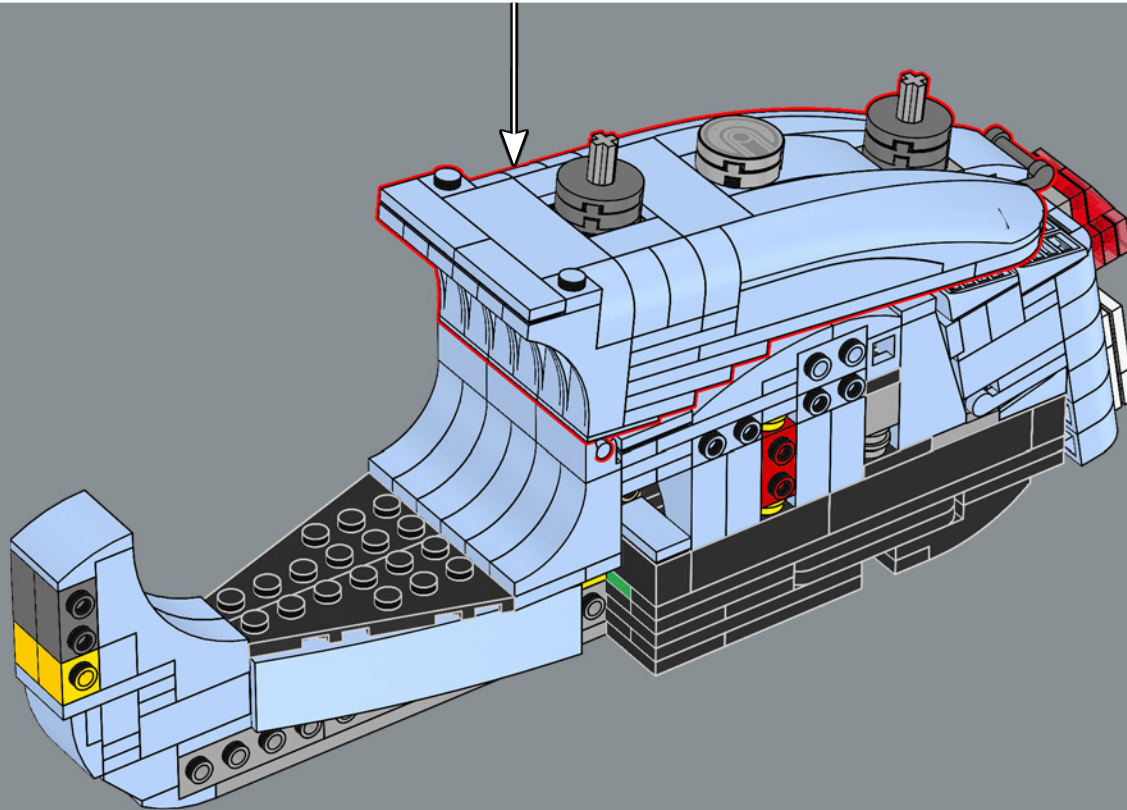


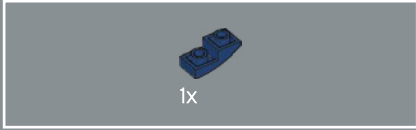
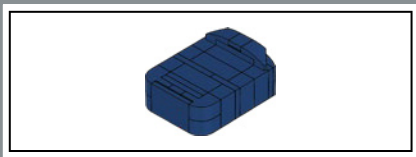


80

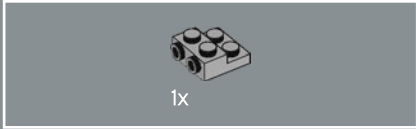
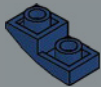


81

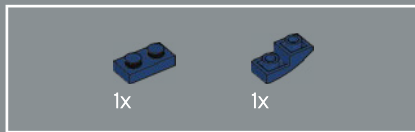




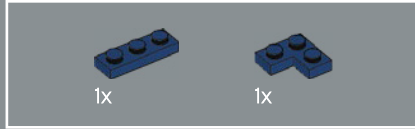
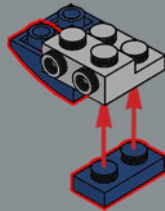
82



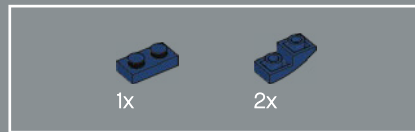
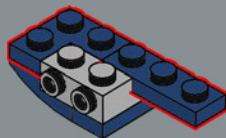
83



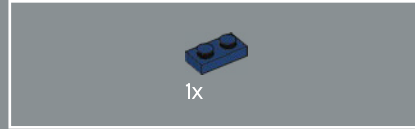
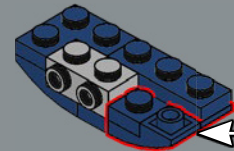
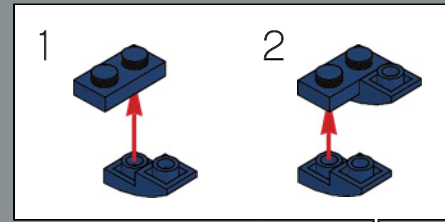
84



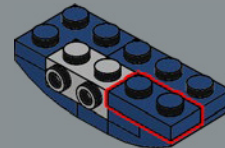
85

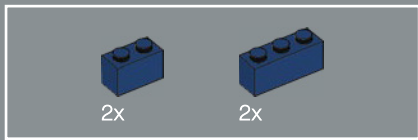


86

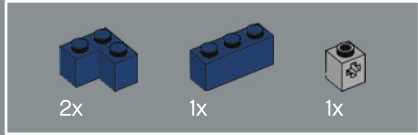
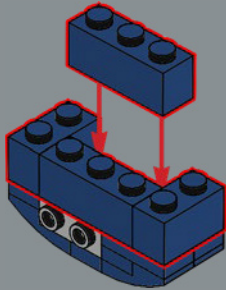


87

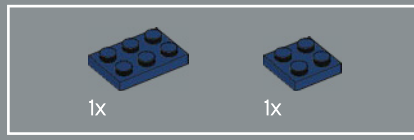
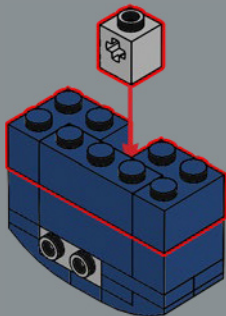




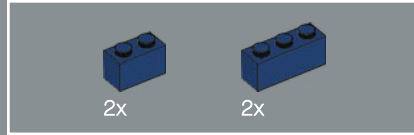
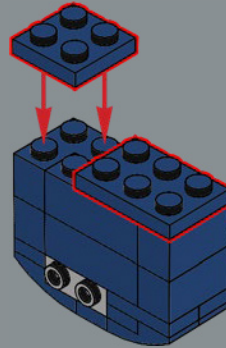
88



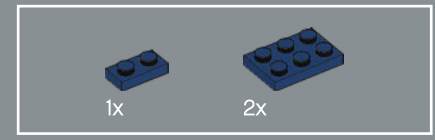
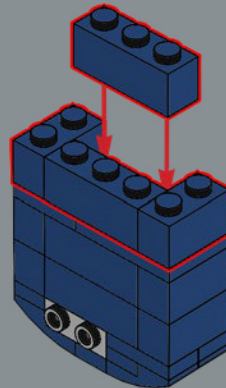
89



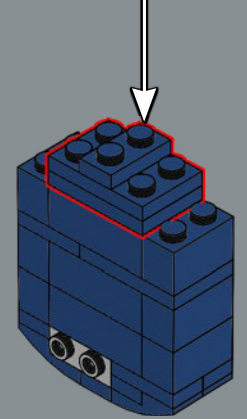
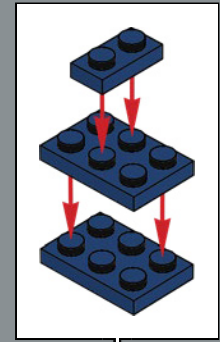
90



91



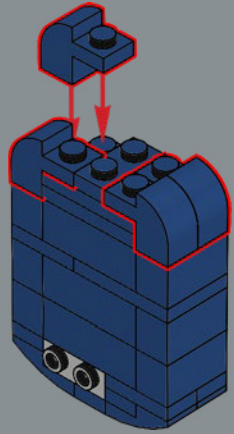
92



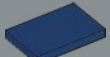


4x

93

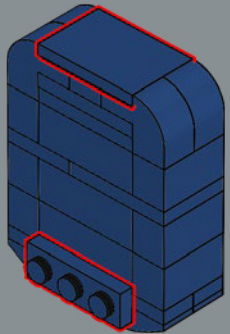


1x



1x

94



1x

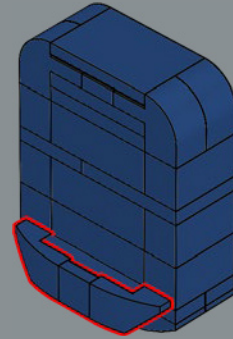


1x

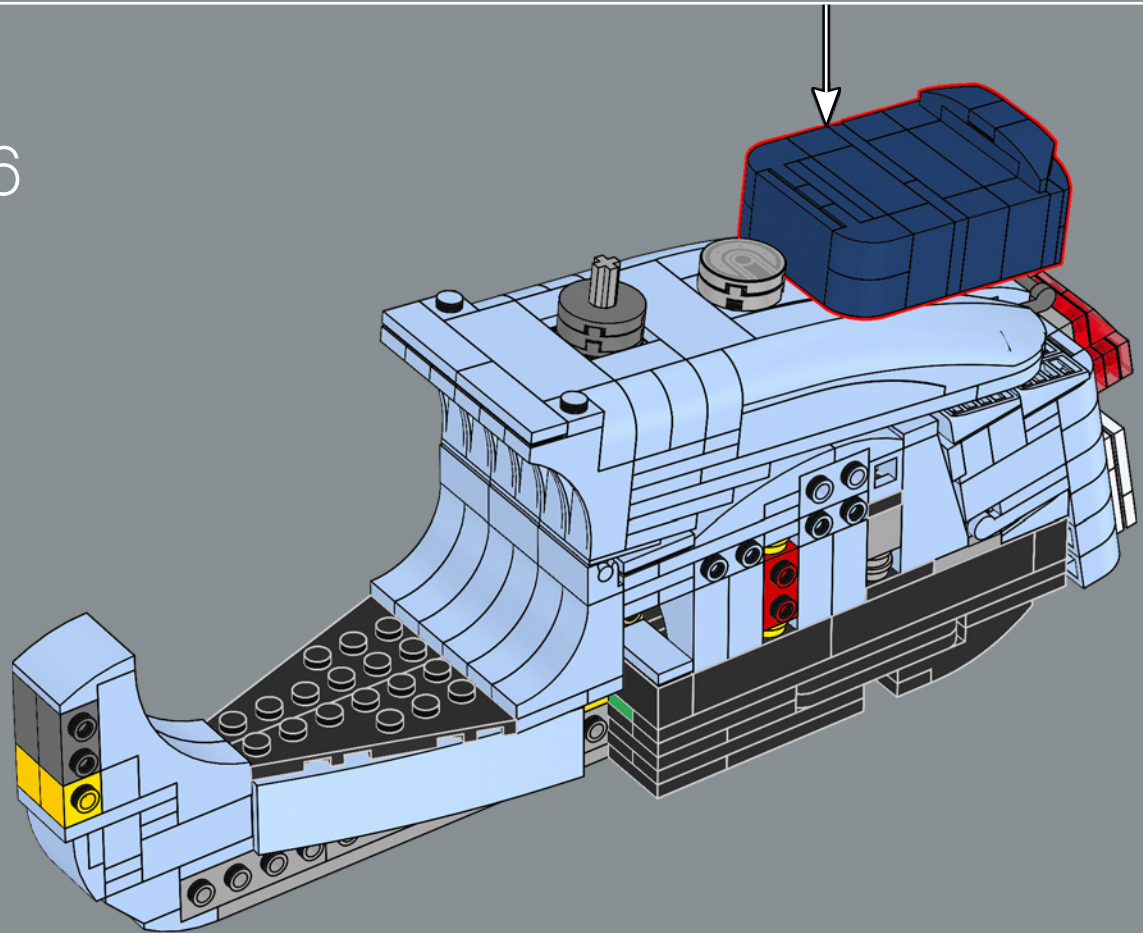


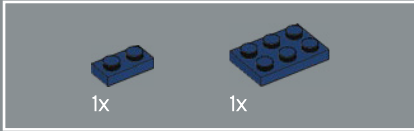
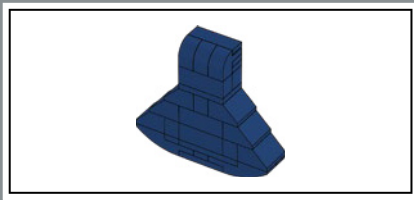
1x

95

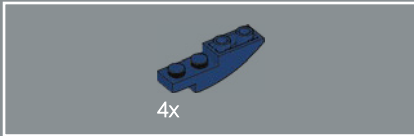
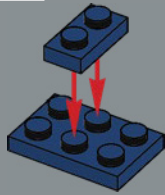


96

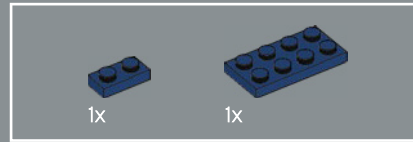
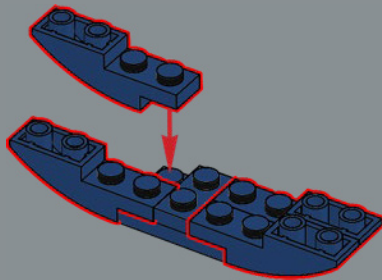




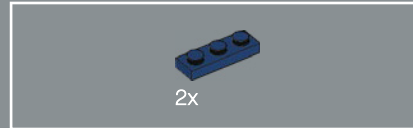
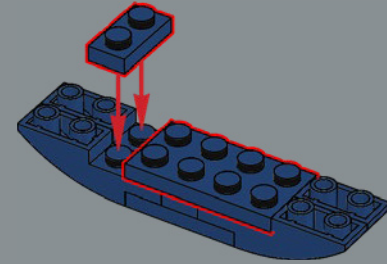
97



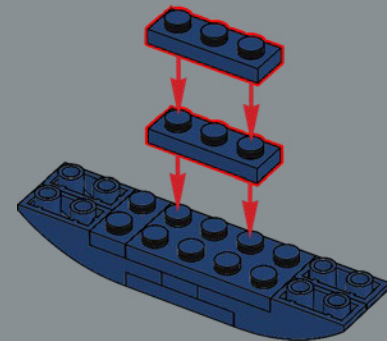
98

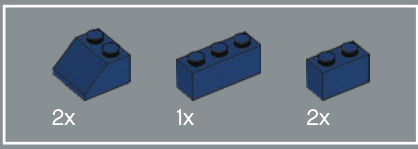


99

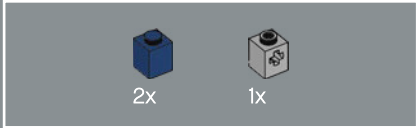
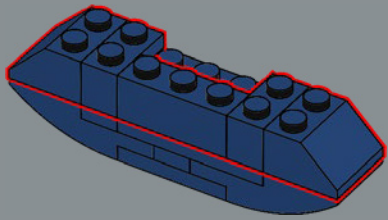


100

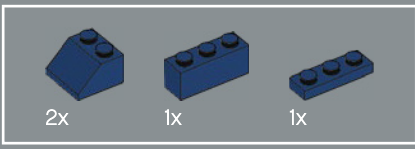
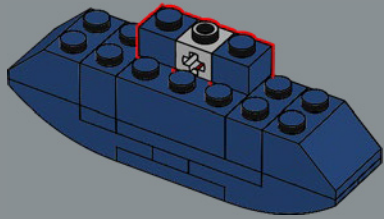




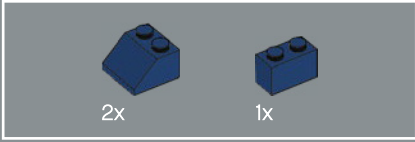
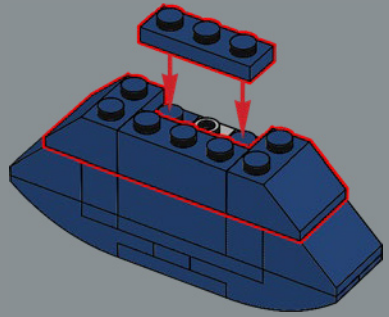
101



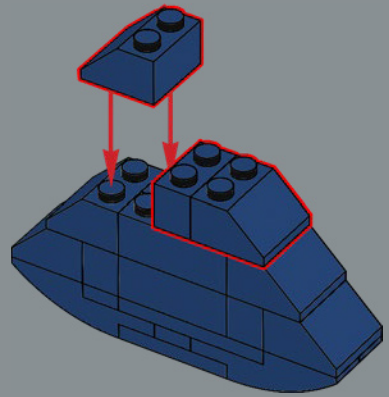
102

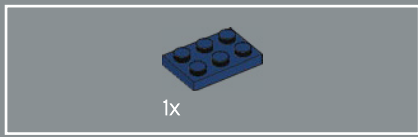


103



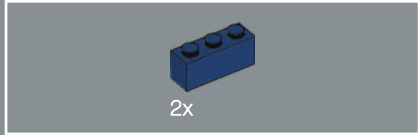
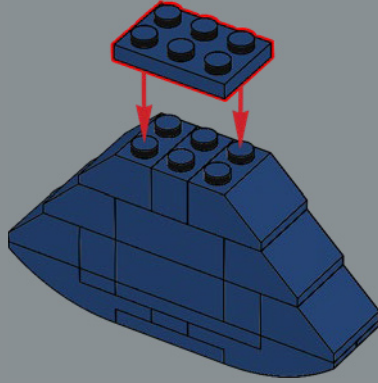
104





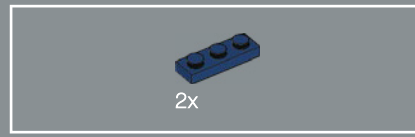
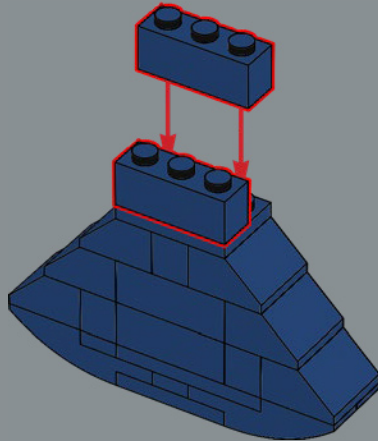
1x

105



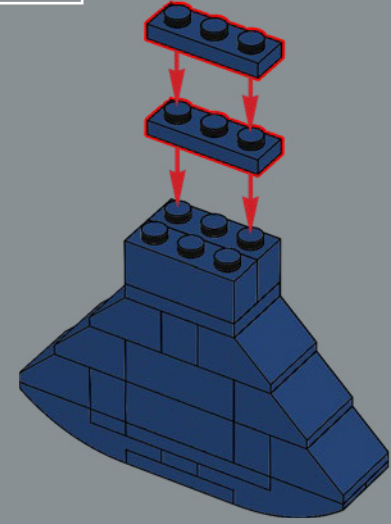
2x

106



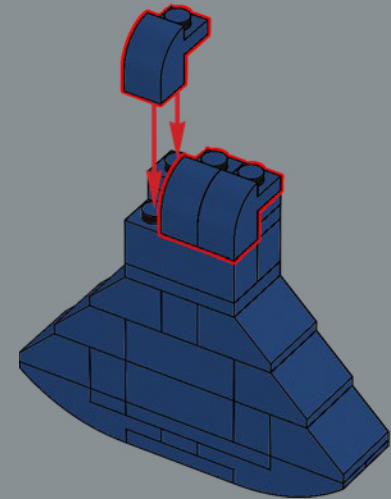
2x

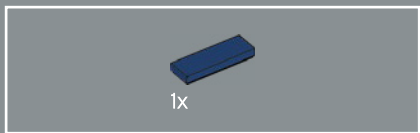
107



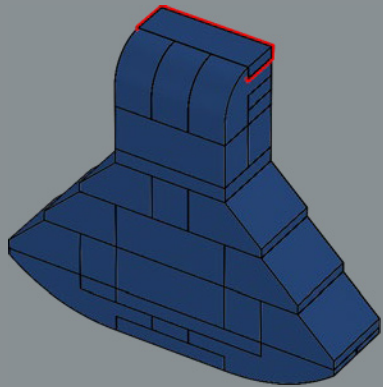
3x

108

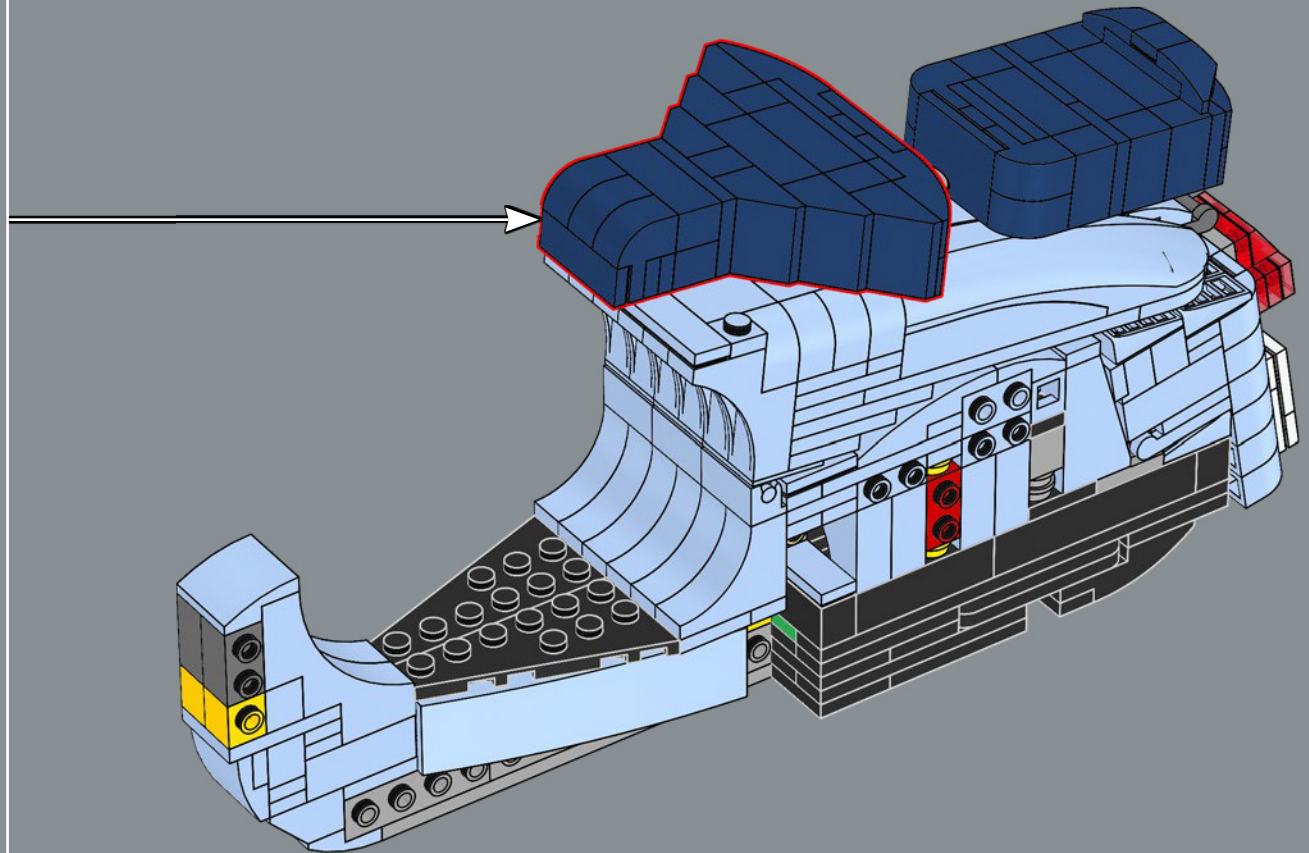




109

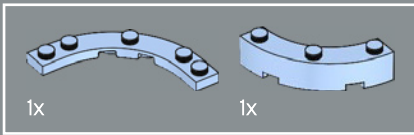
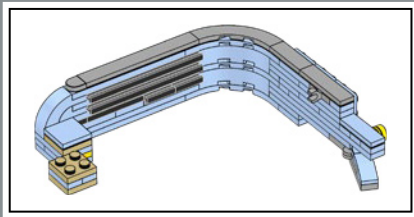
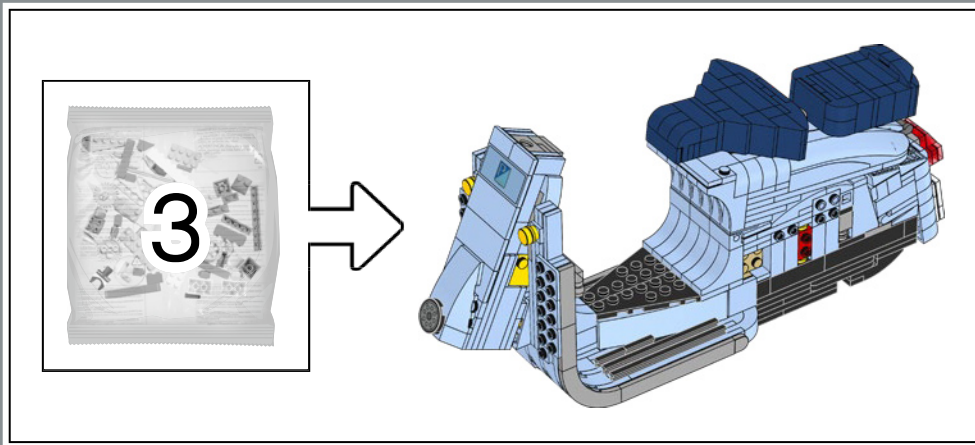


110

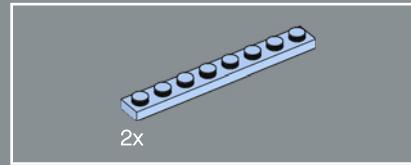
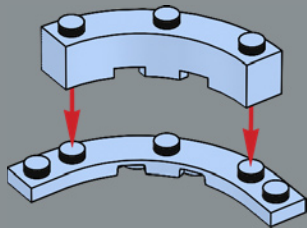


Over 100,000 people are members of Piaggio's Vespa Club, which has chapters in cities all over the world.

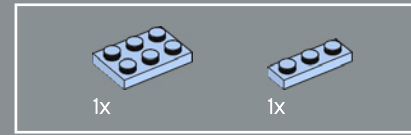
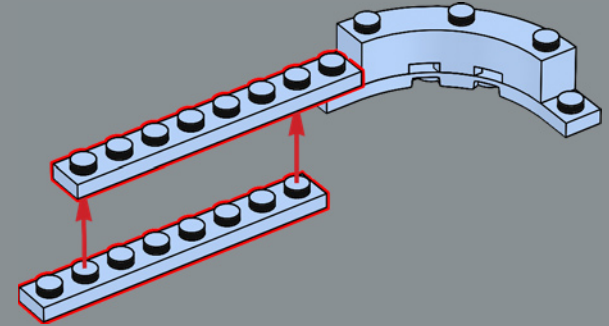
Oltre 100.000 persone sono iscritte ai Vespa Club Piaggio, che ha sedi nelle città di tutto il mondo.



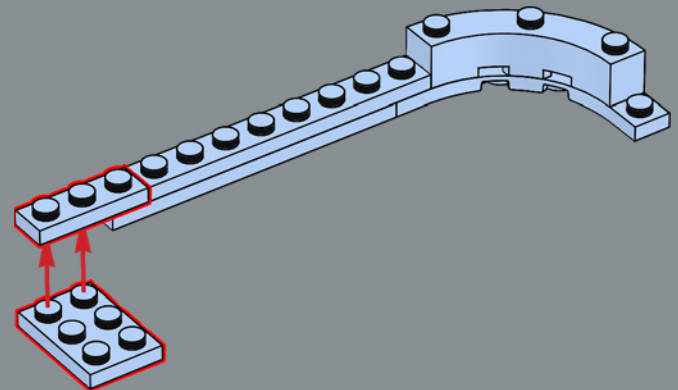
111

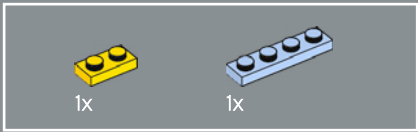


112

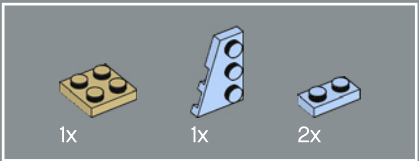
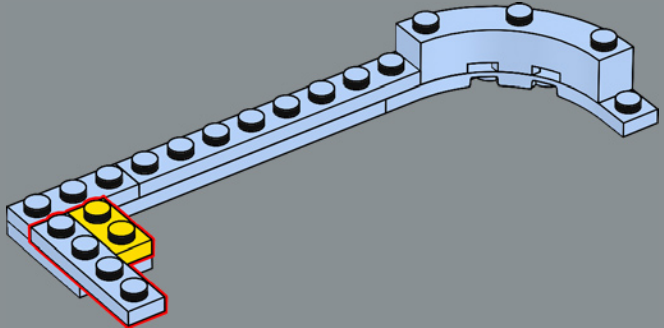


113

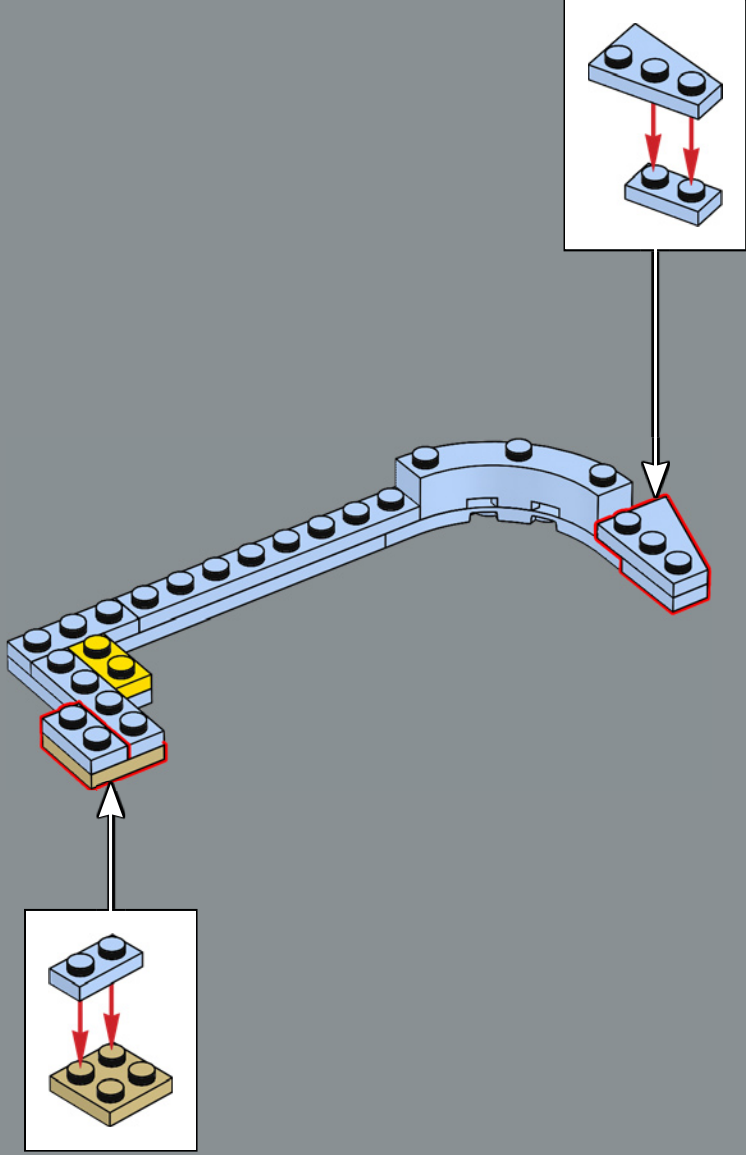


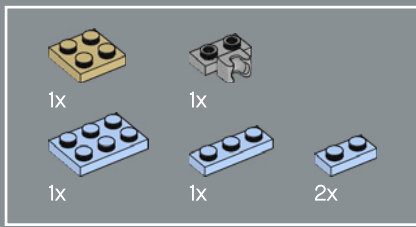


114

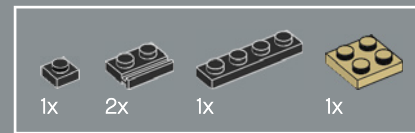
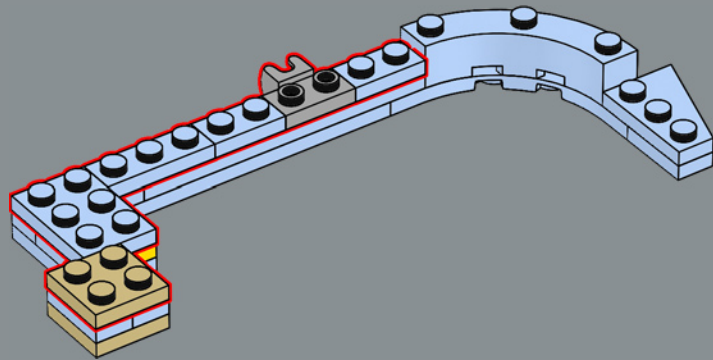


115

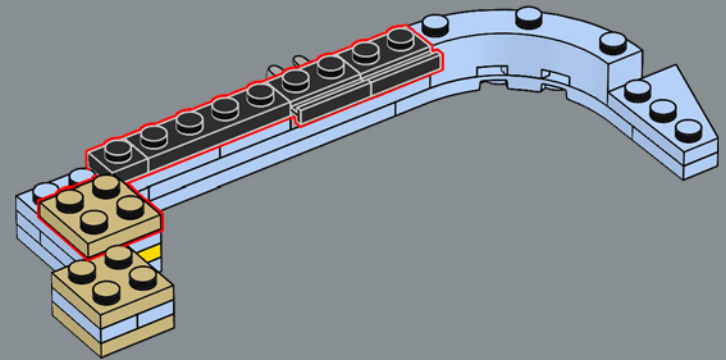


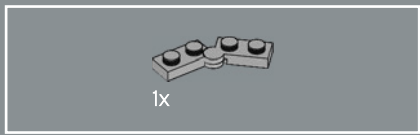


116

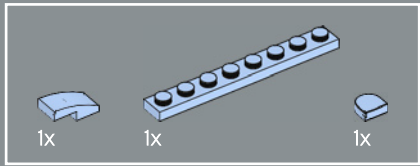
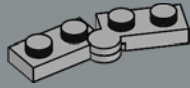


117

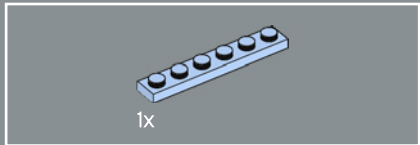
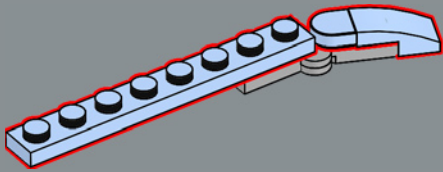




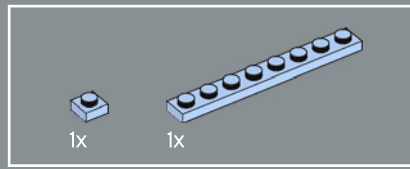
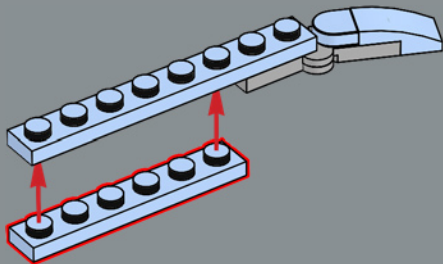
118



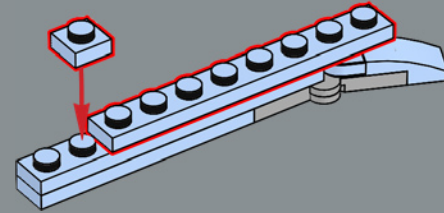
119



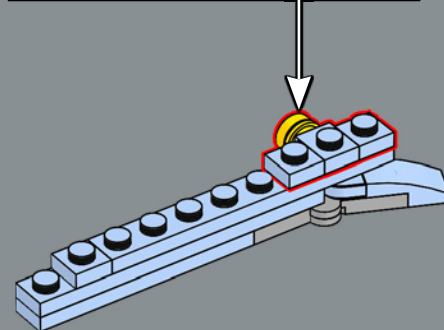
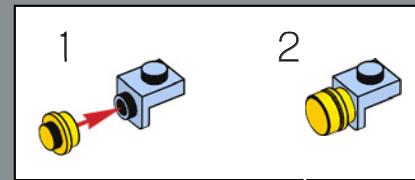
120



121

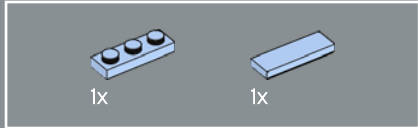
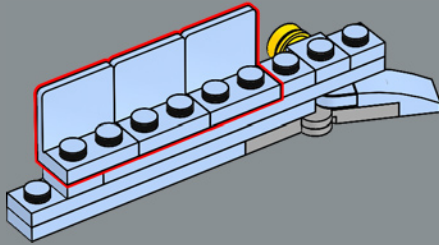


122

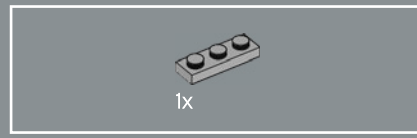
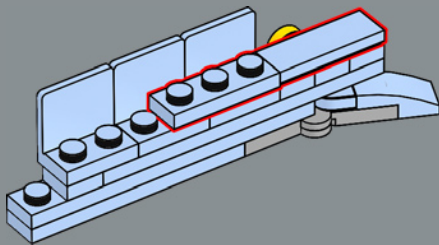




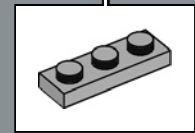
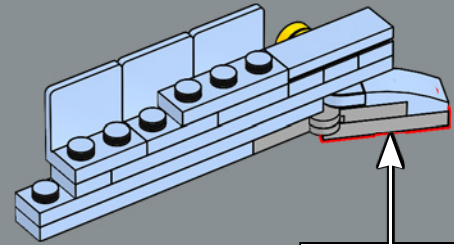
123



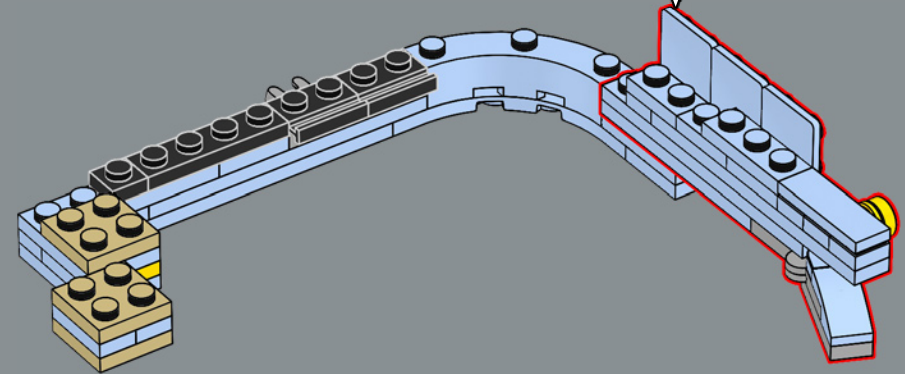
124

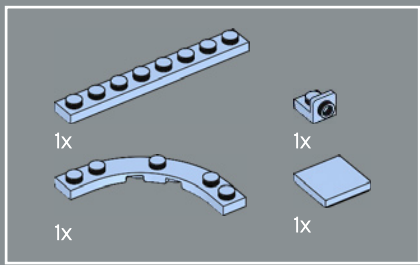


125

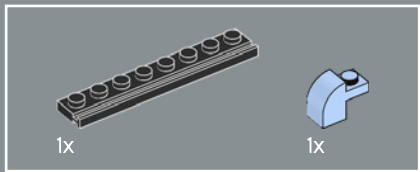
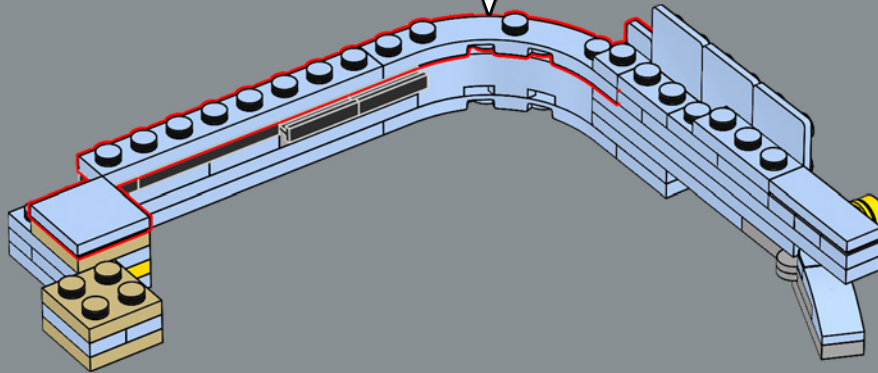
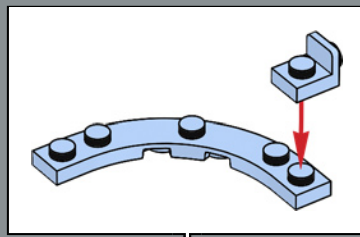


126

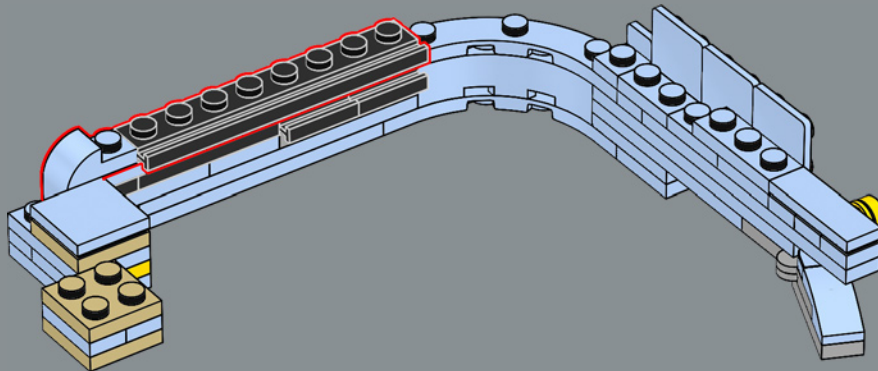


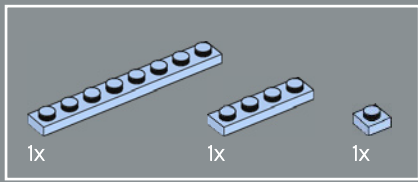


127

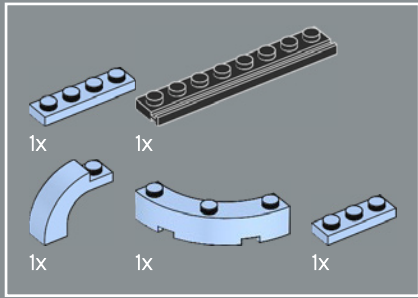
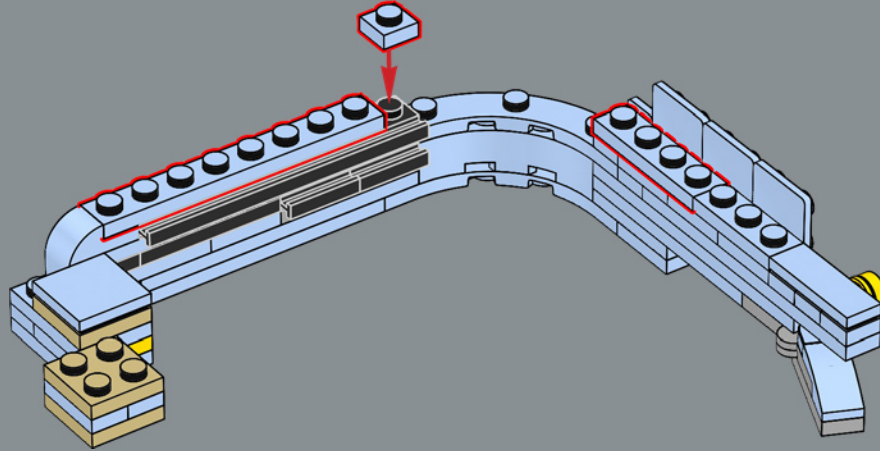


128

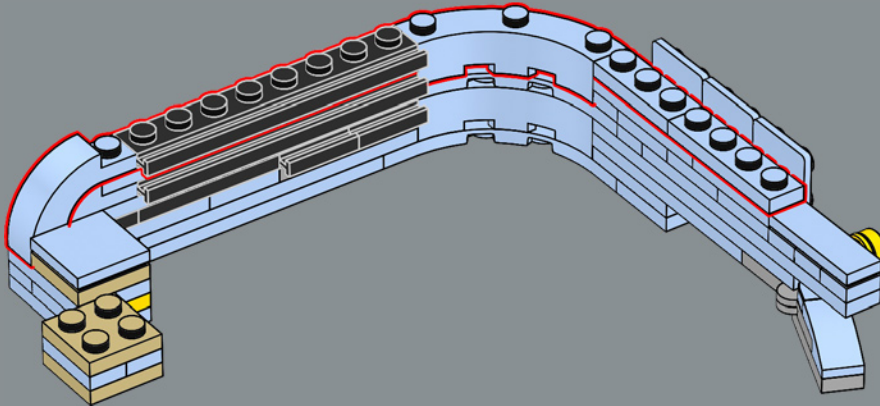


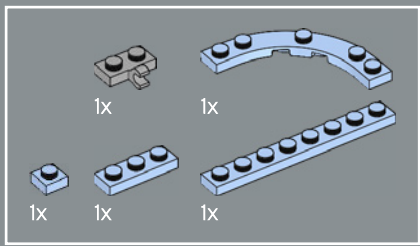


129

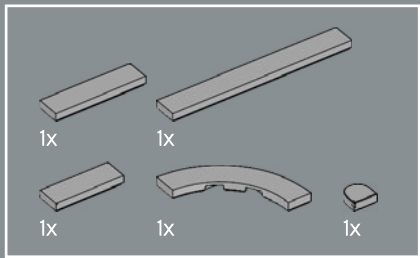
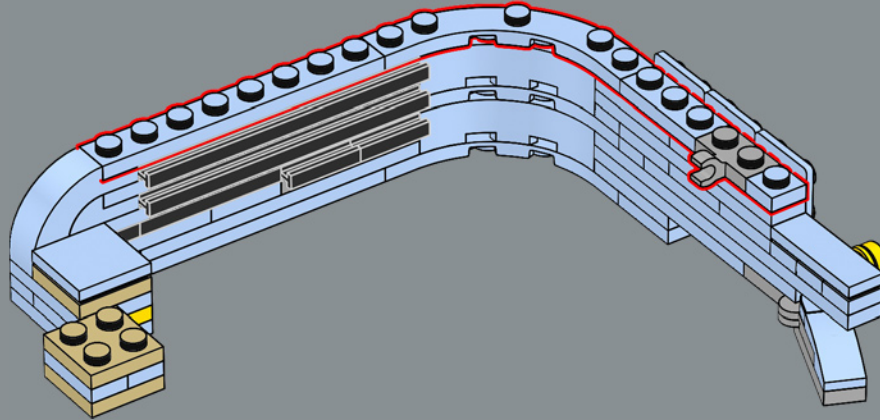


130

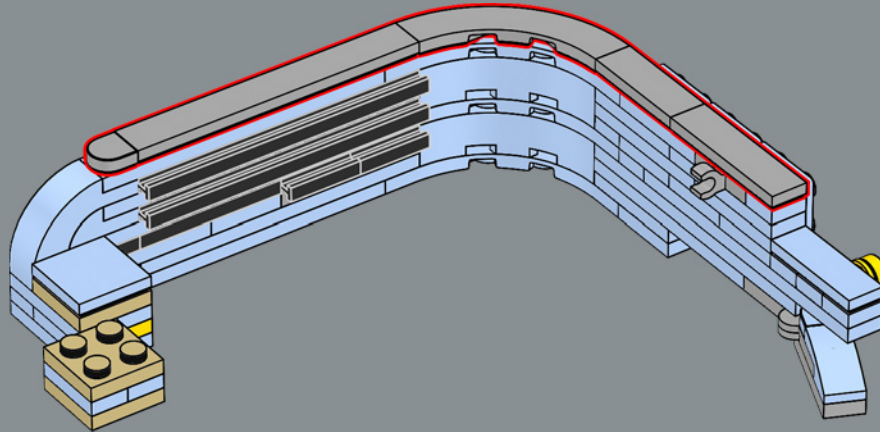




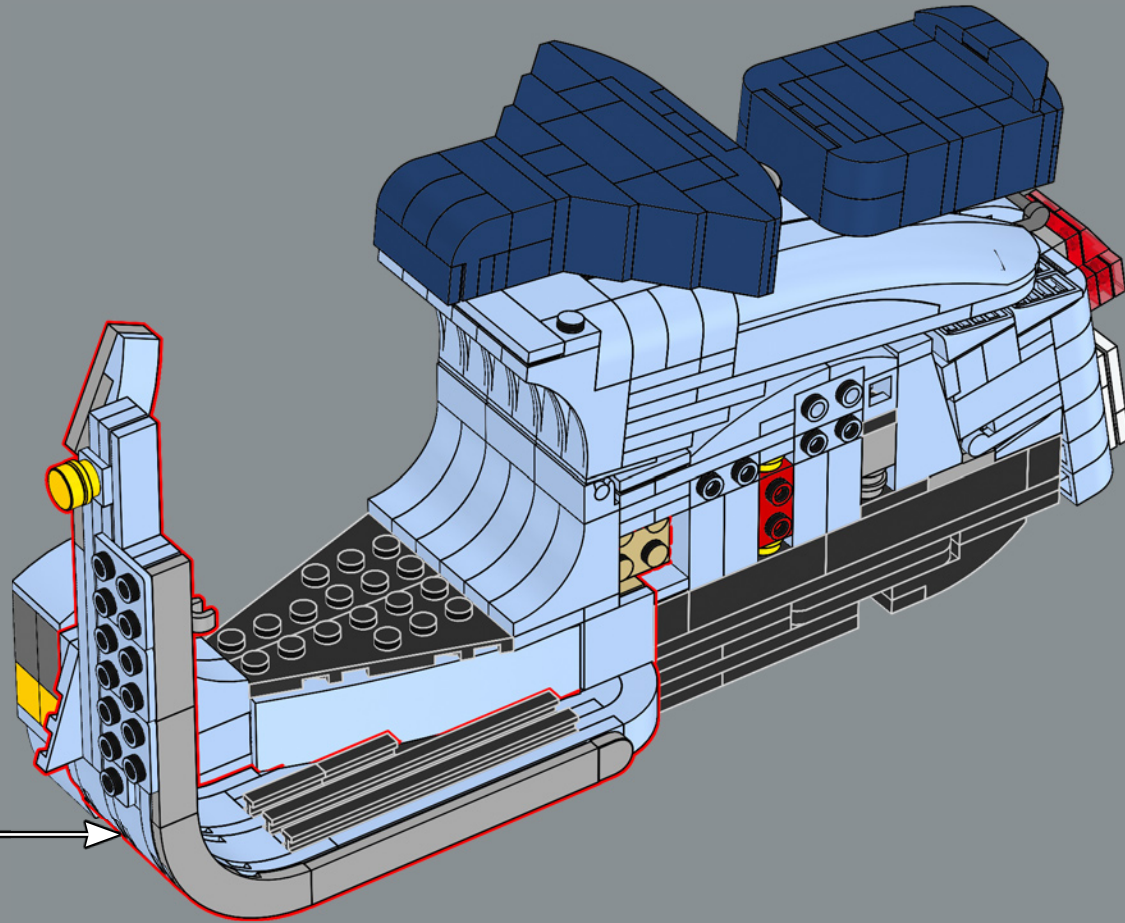
131

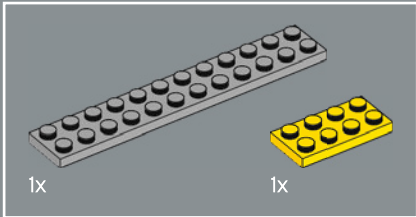
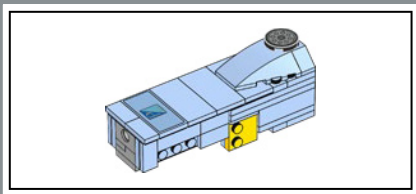


132

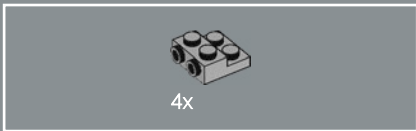
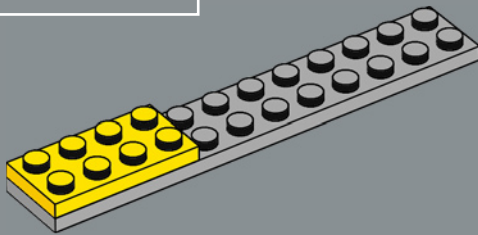


133

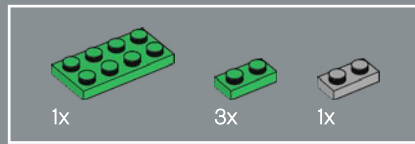
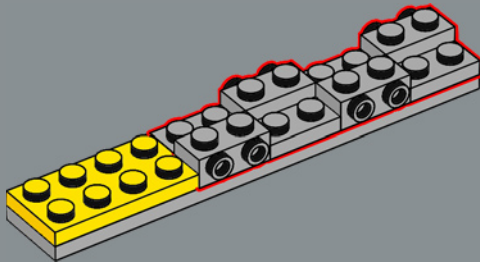




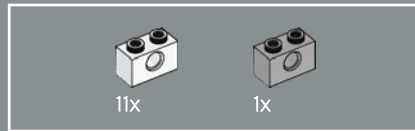
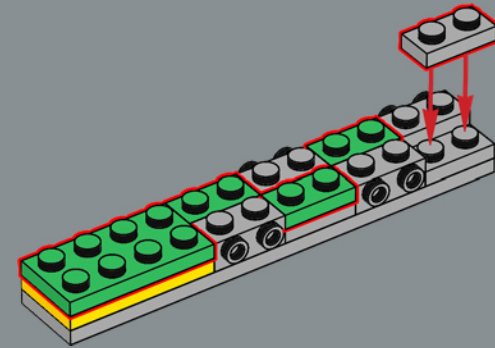
134



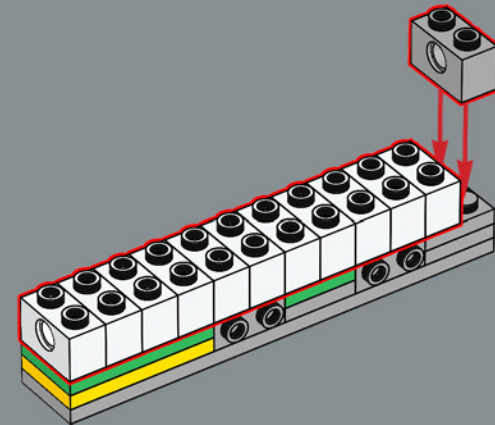
135

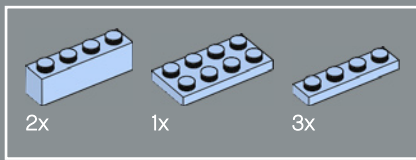


136

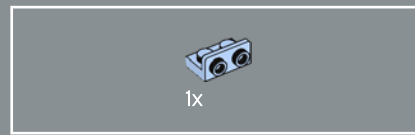
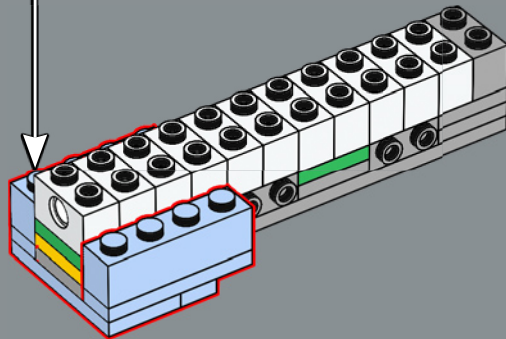
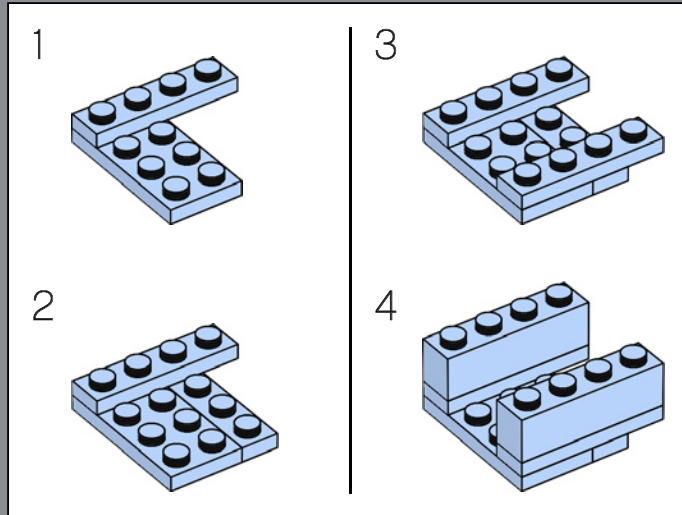


137

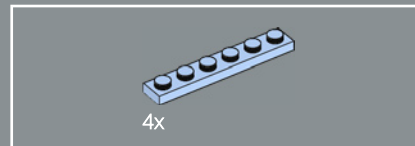
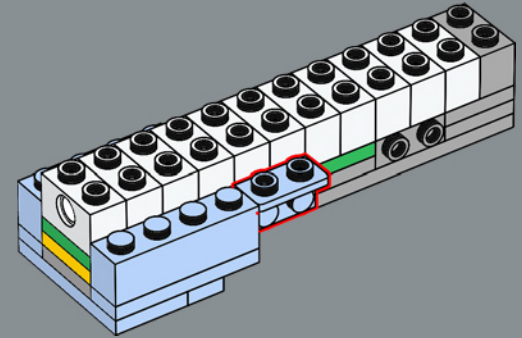




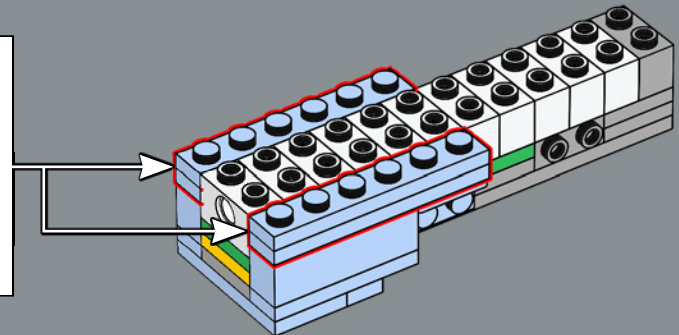
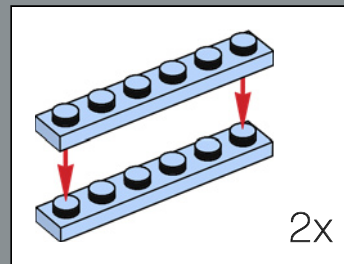
138

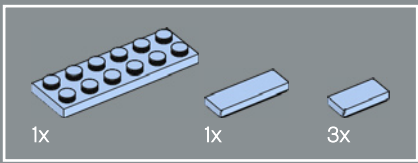


139

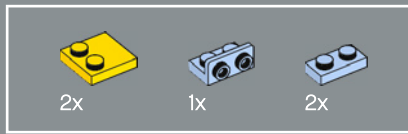
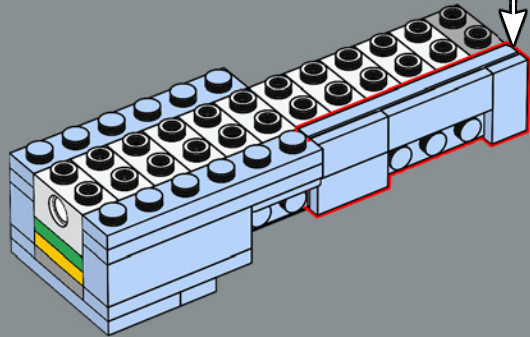
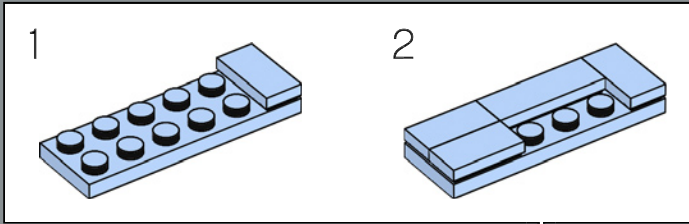


140

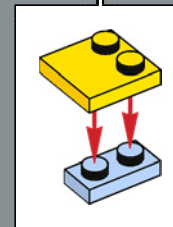
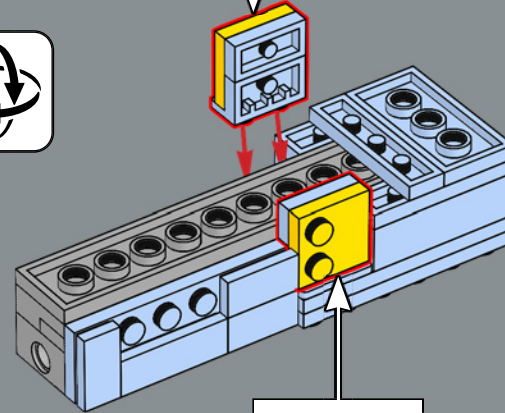
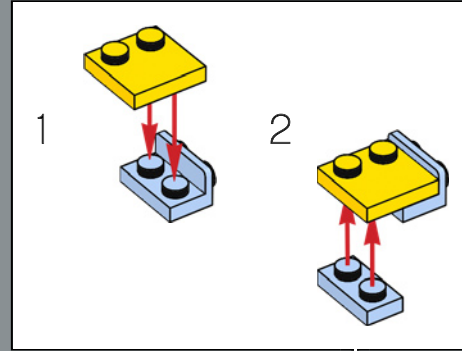


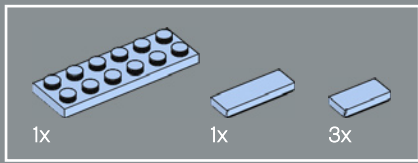


141

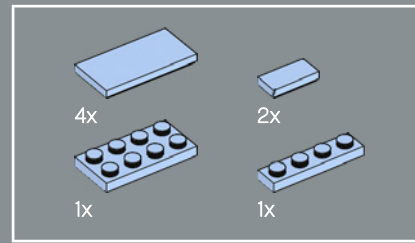
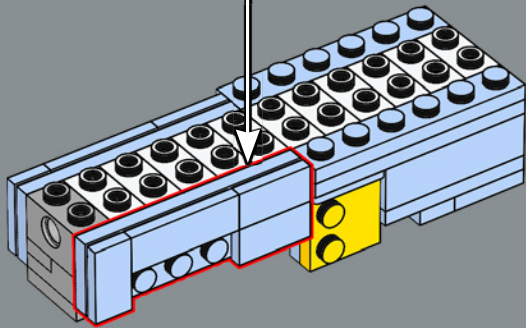
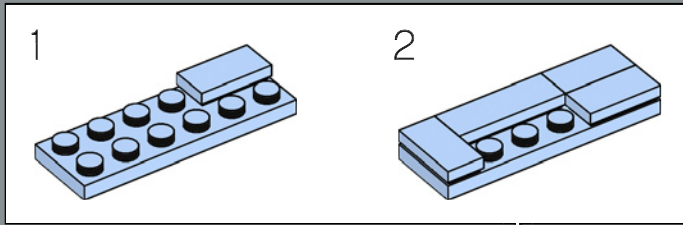


142

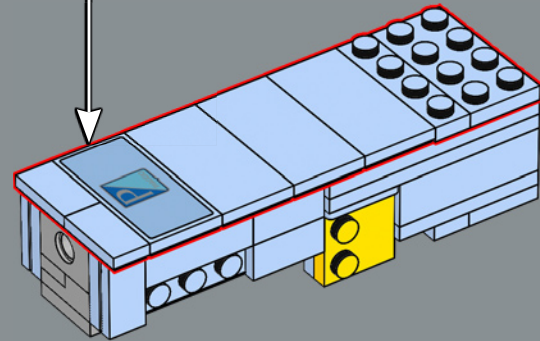
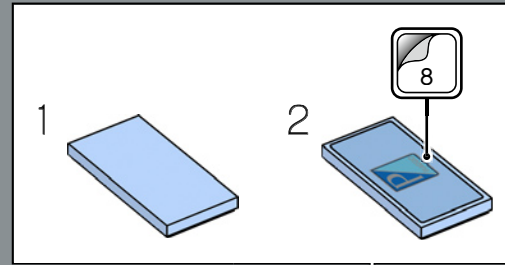


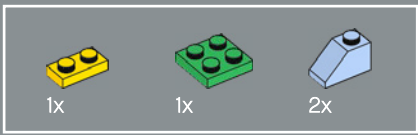


143

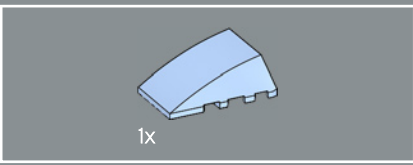
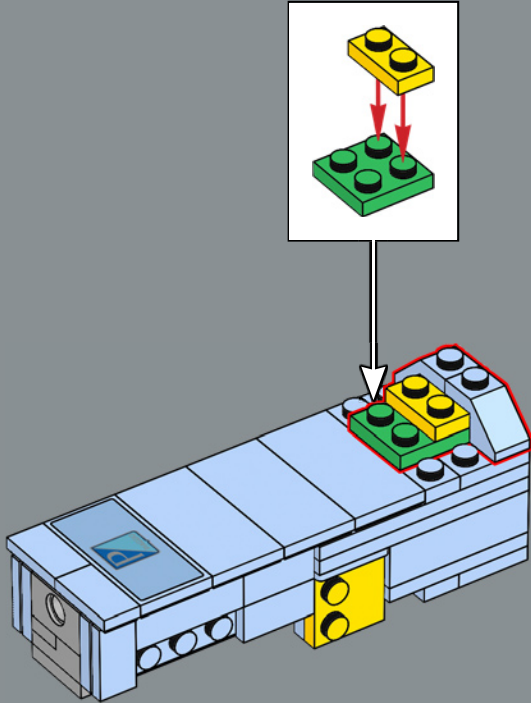


144

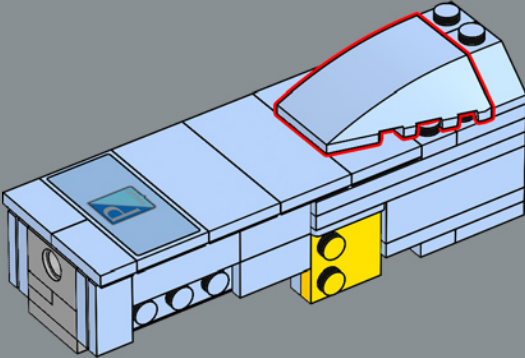




145

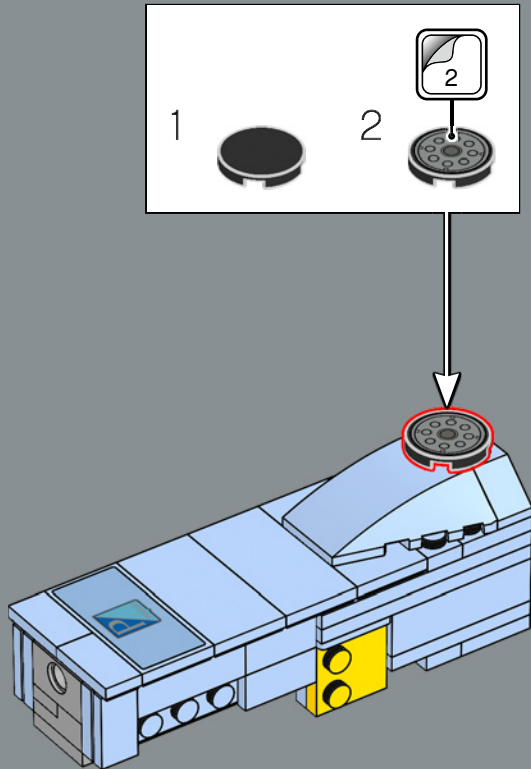


146

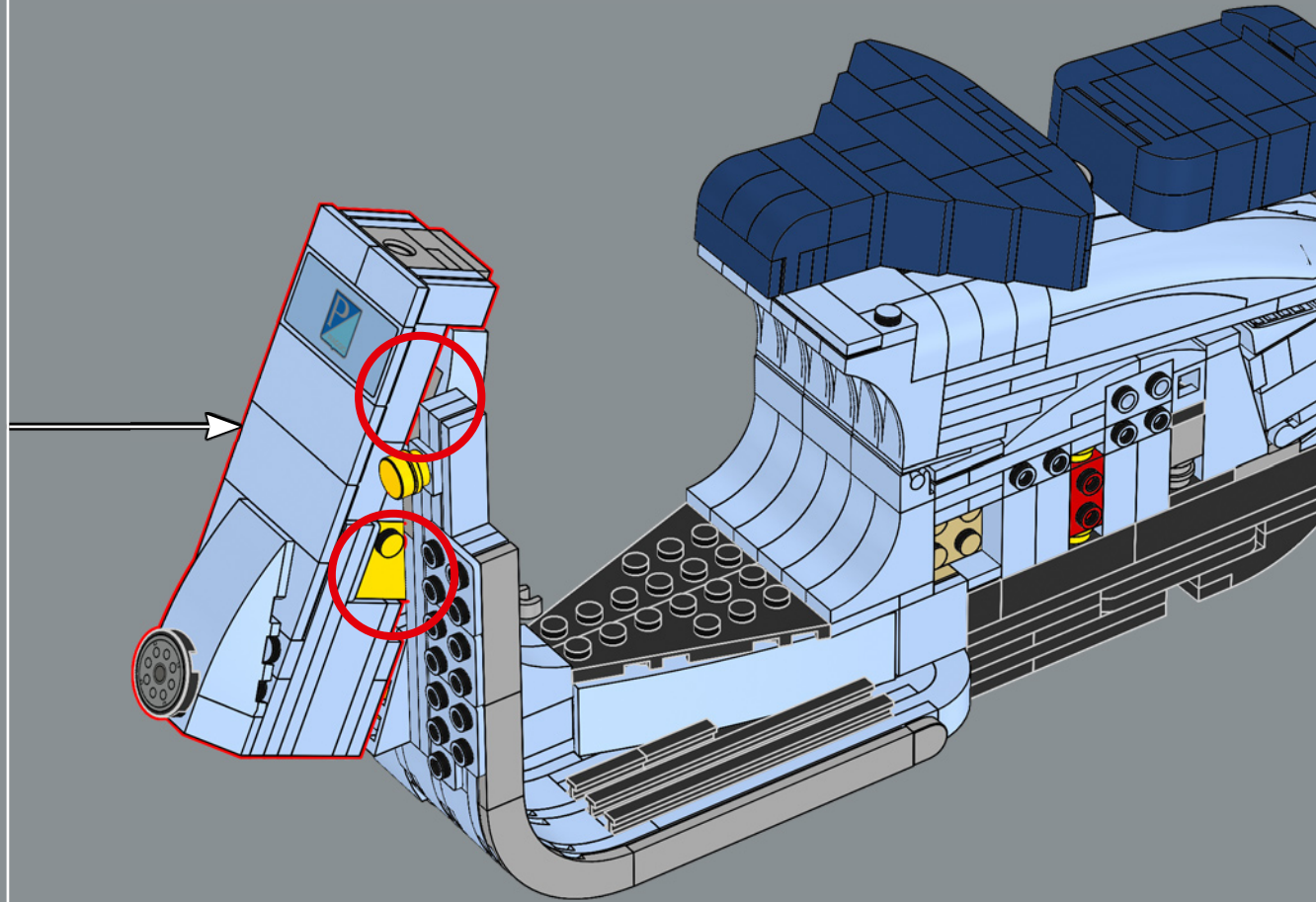


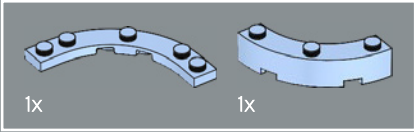
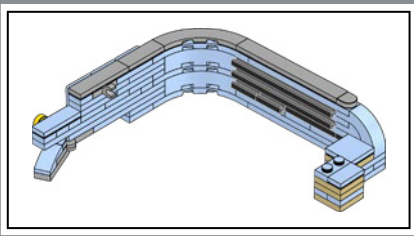


147

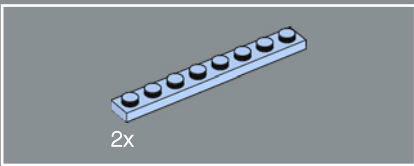
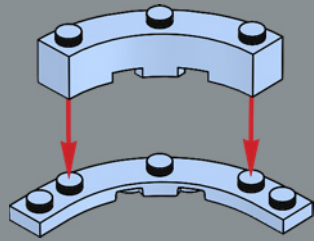


148

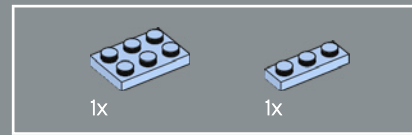
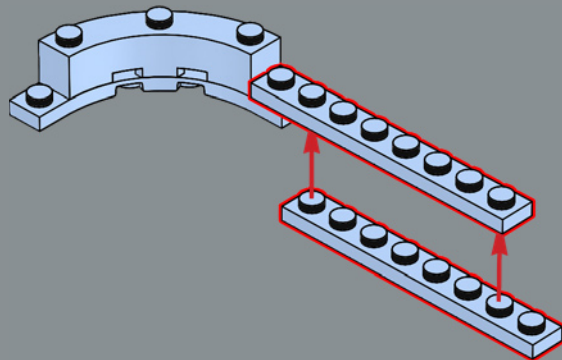




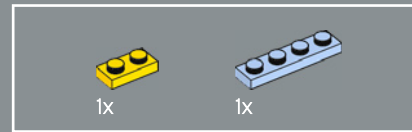
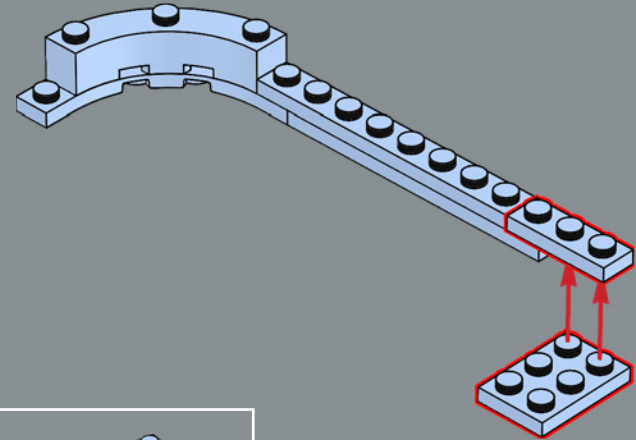
149



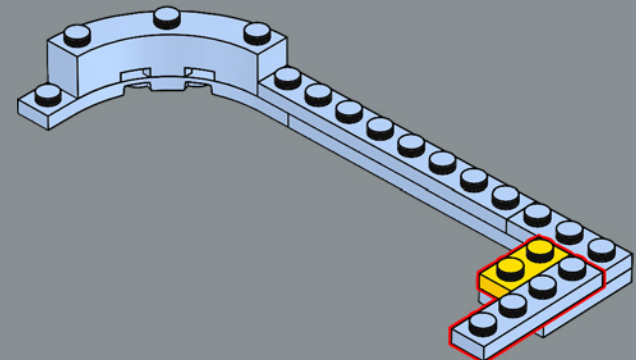
150

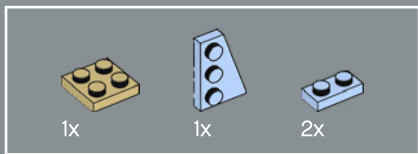


151

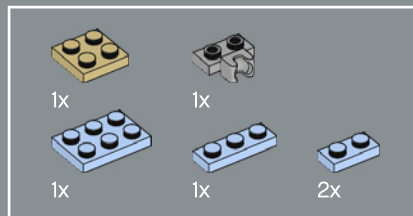
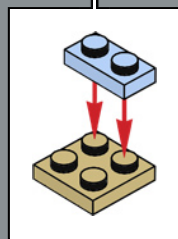
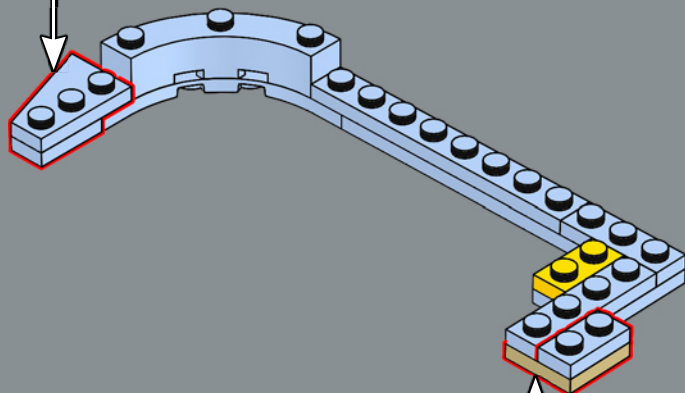
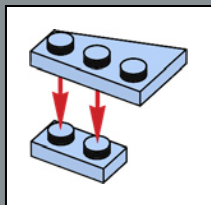


152

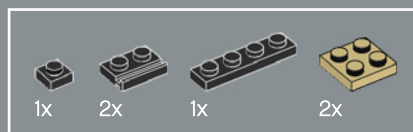
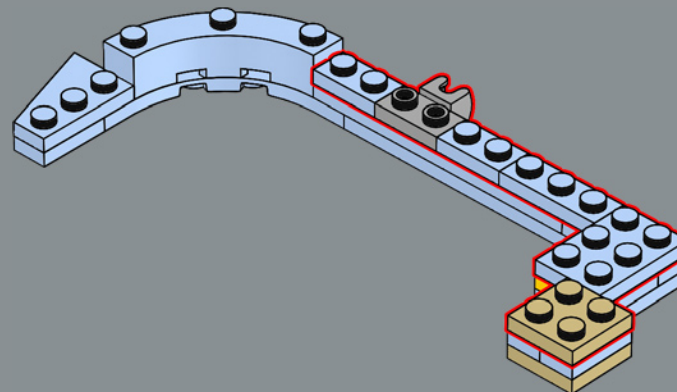




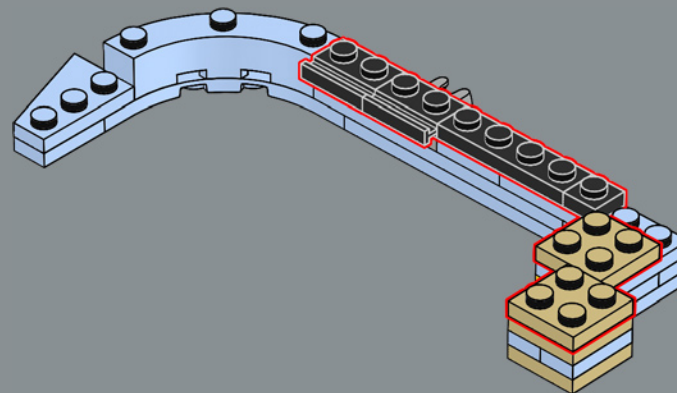
153

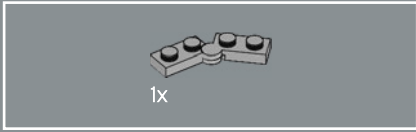
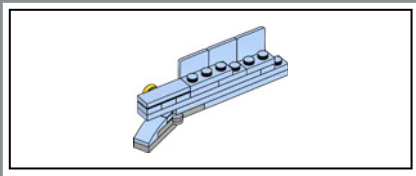


154

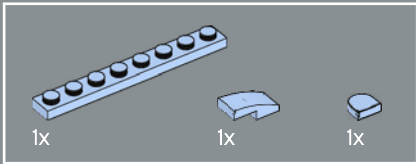
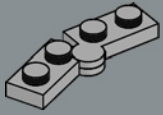


155

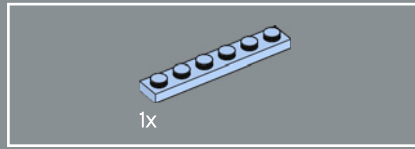
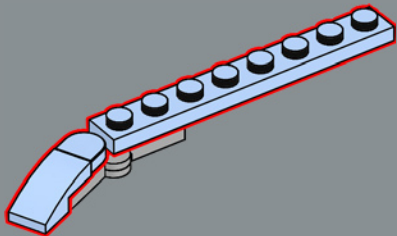




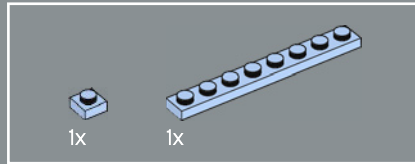
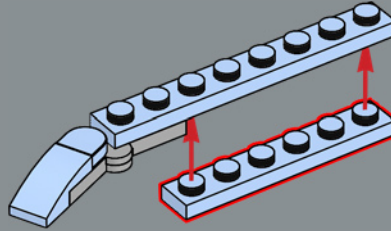
156



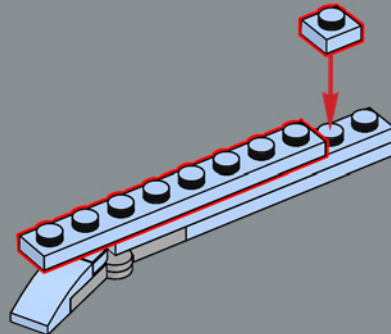
157



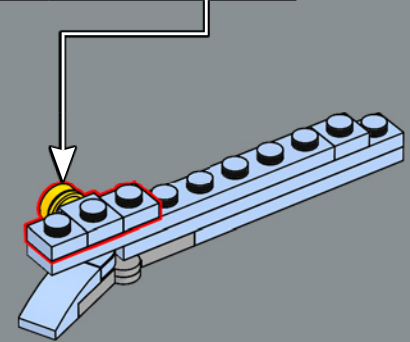
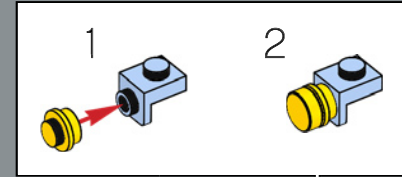
158



159

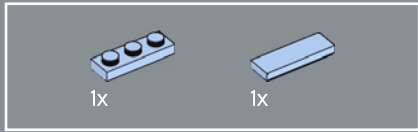
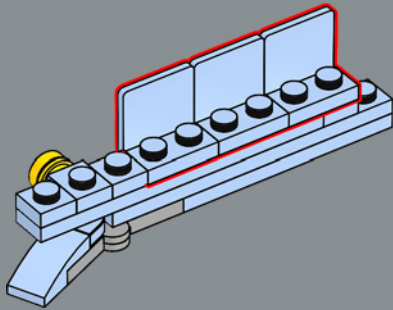


160

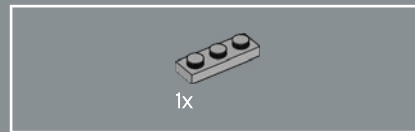
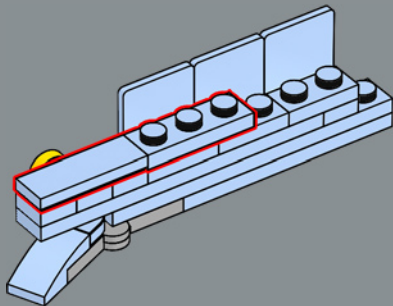




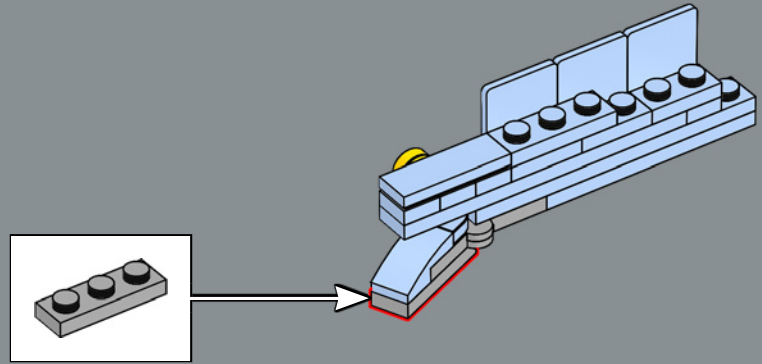
161



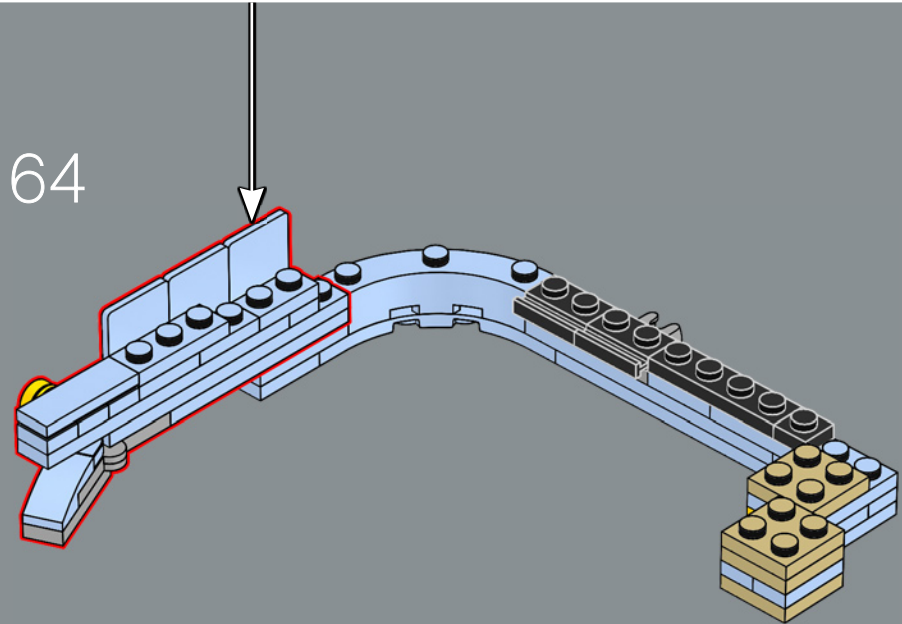
162

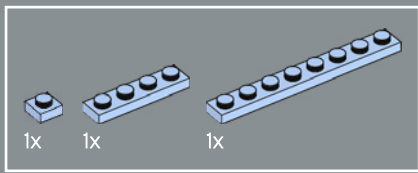


163

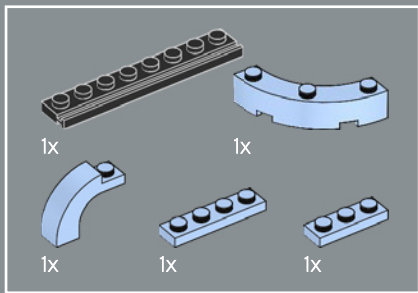
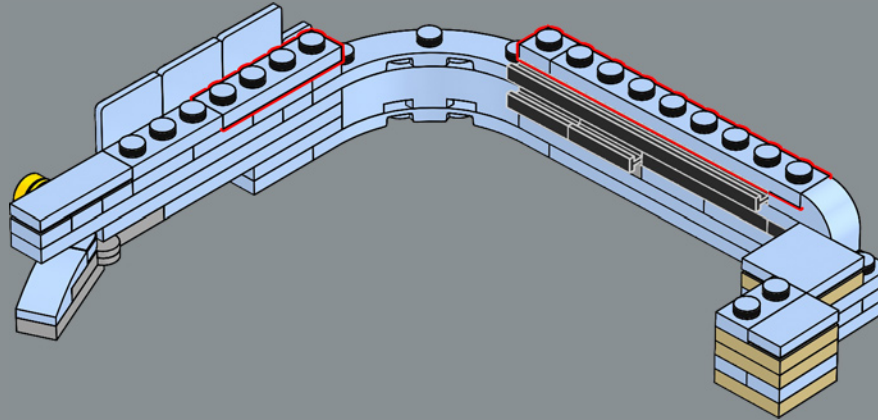


164

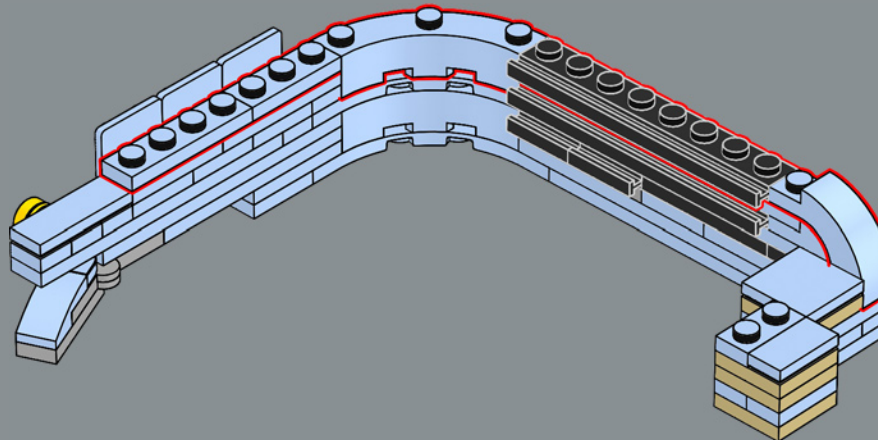


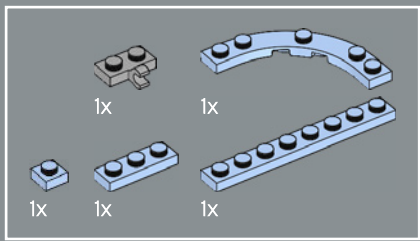


167

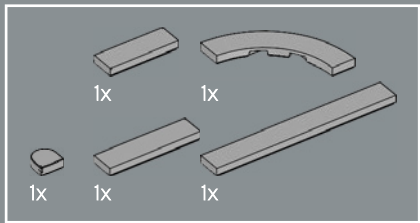
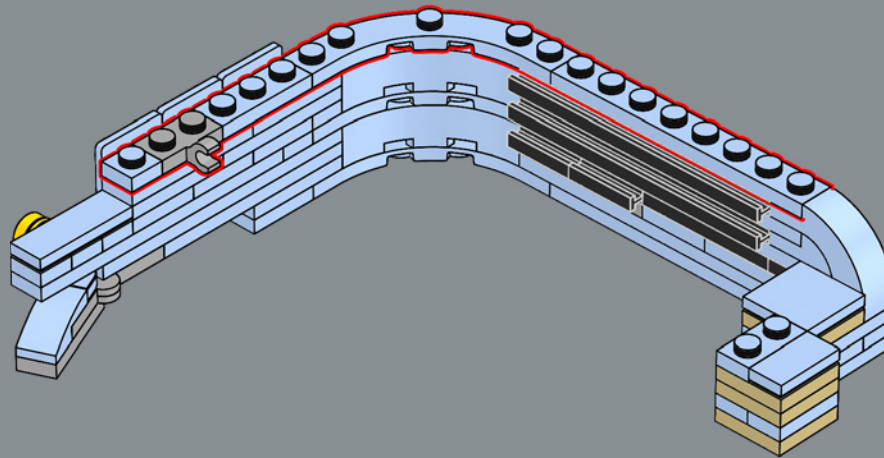


168

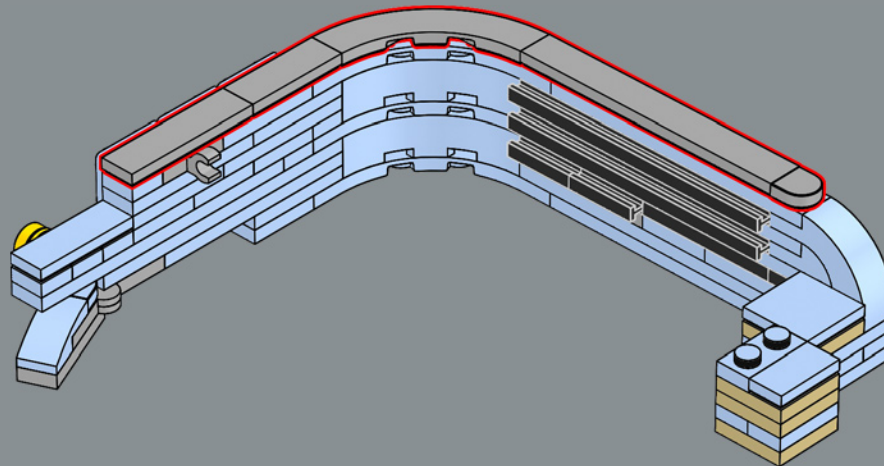




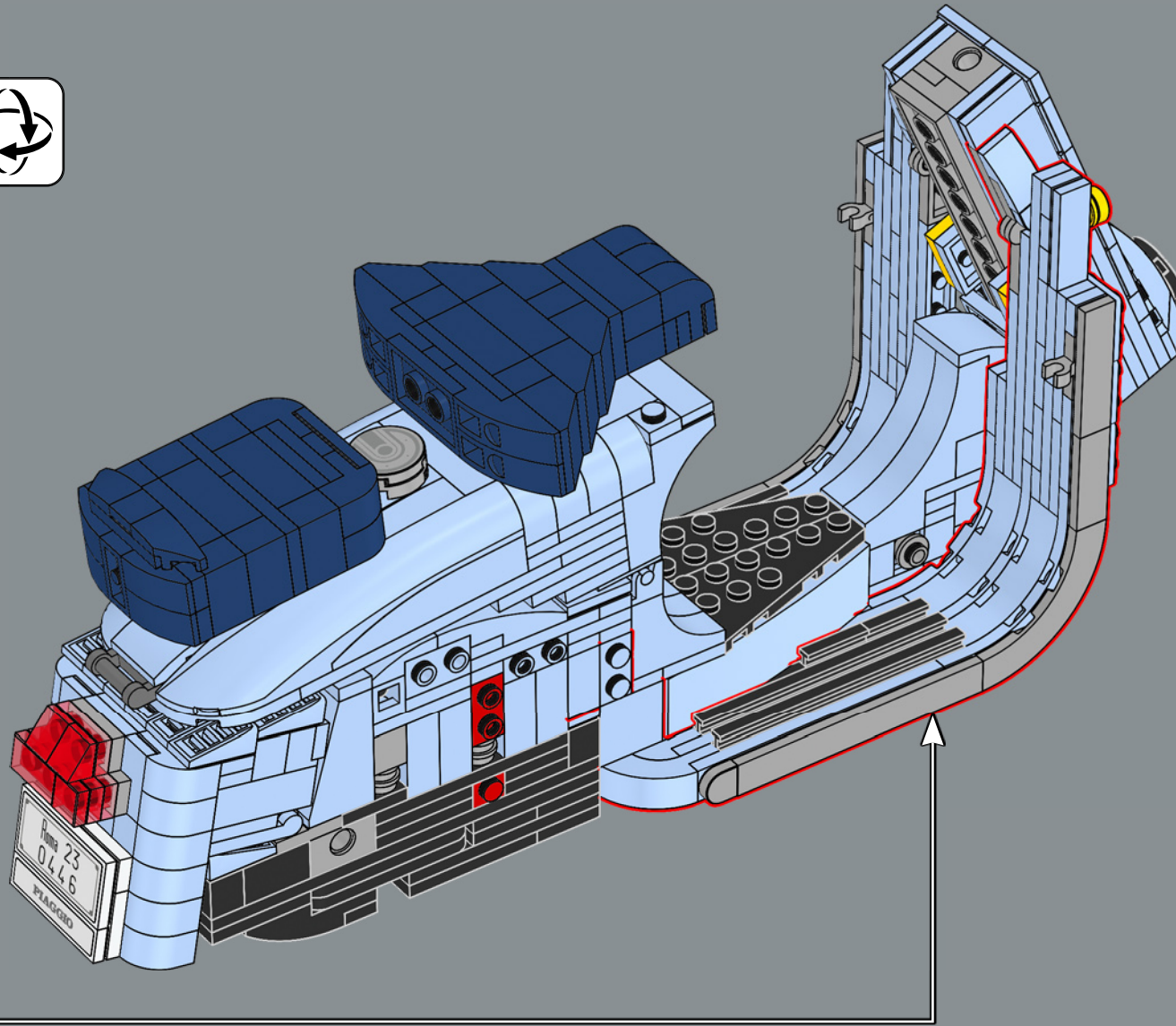
169

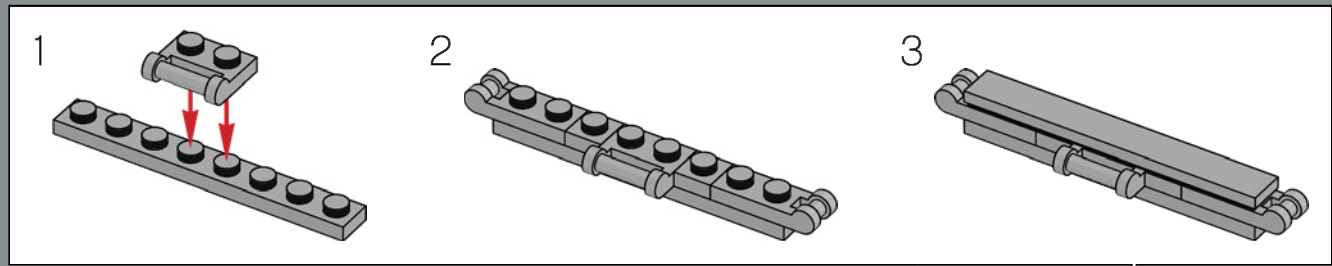
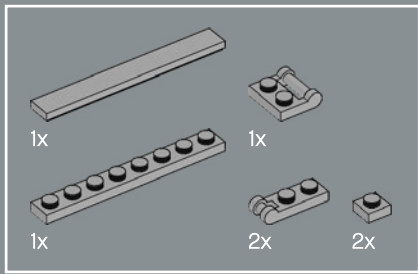


170

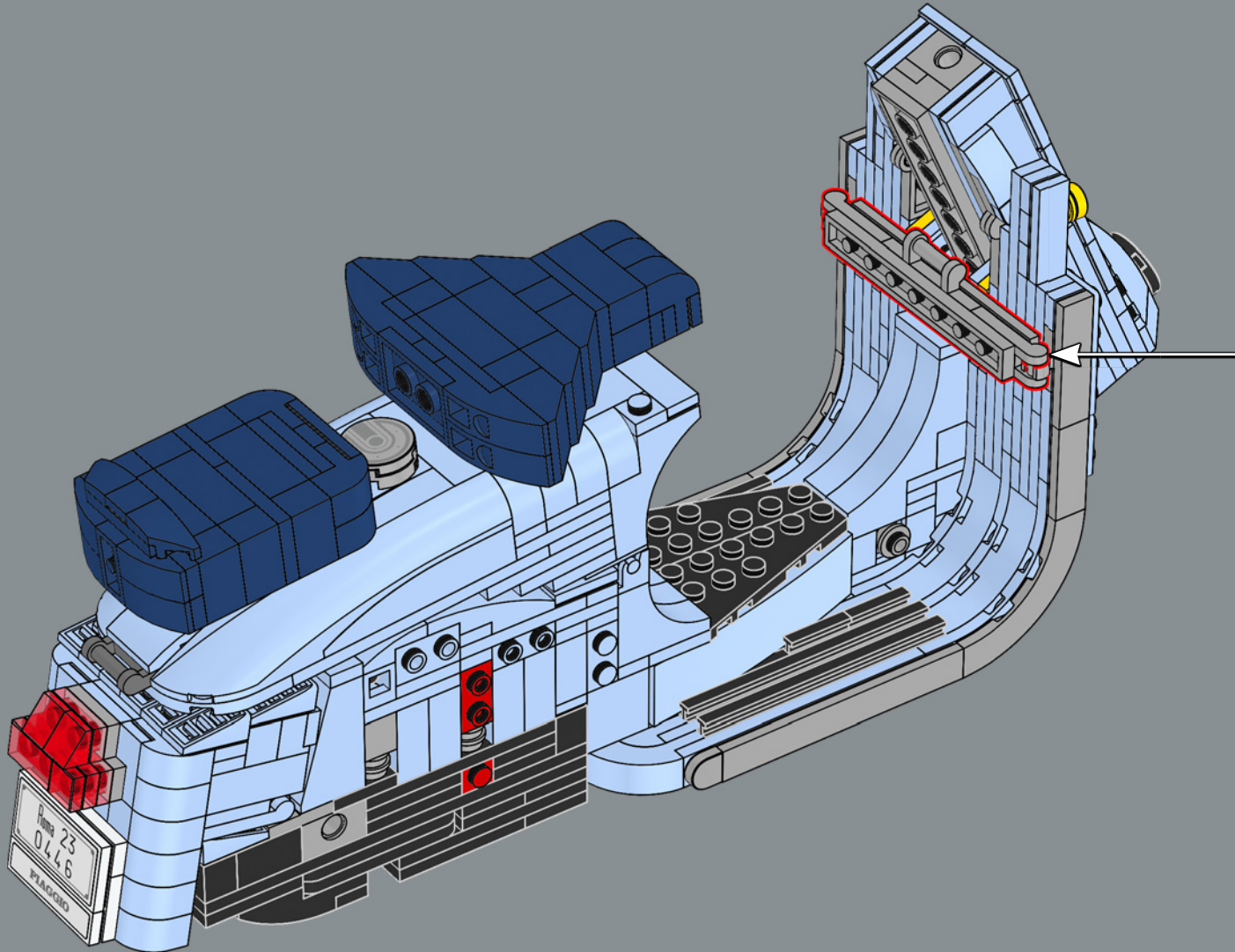


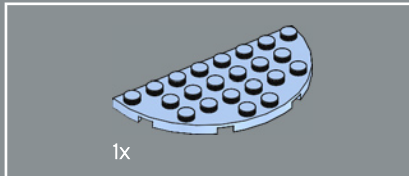
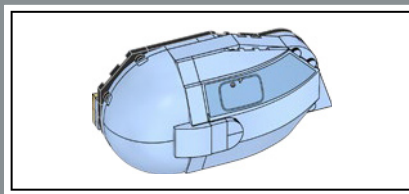
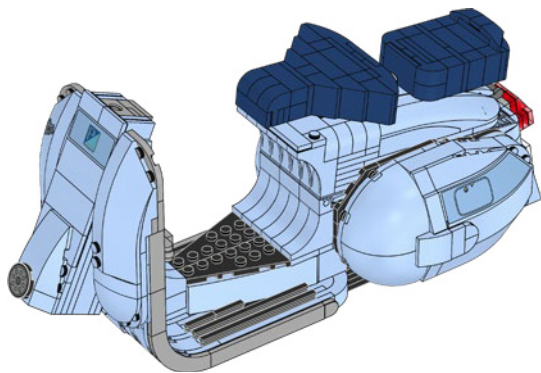
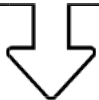
171



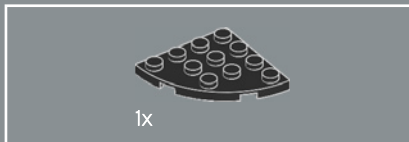
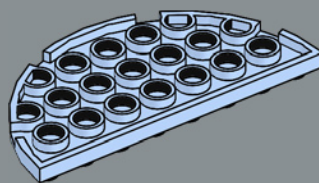


172

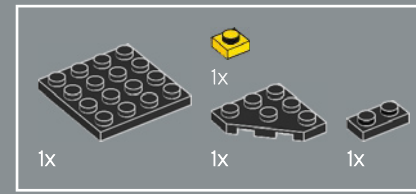
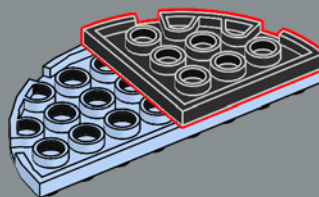




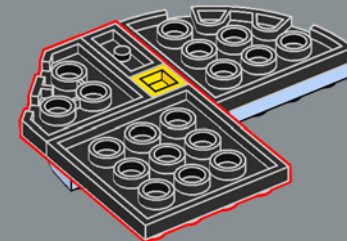
173



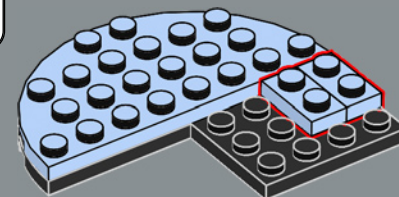
174

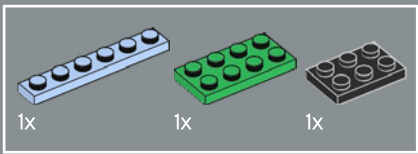


175

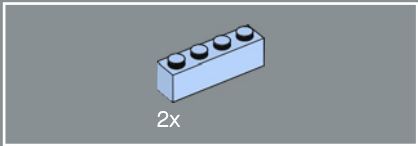
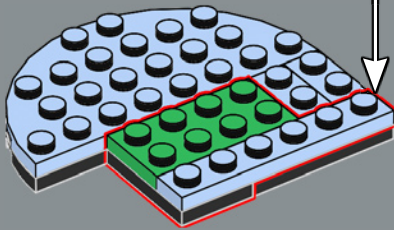
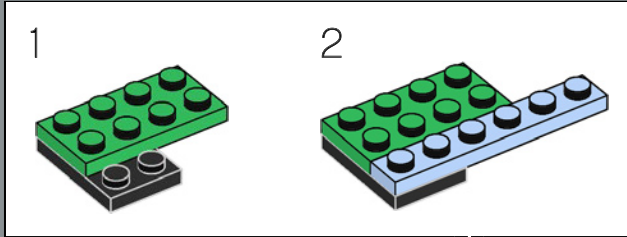


176

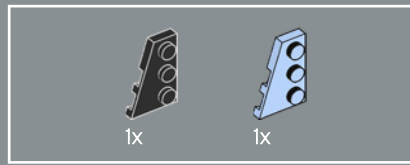
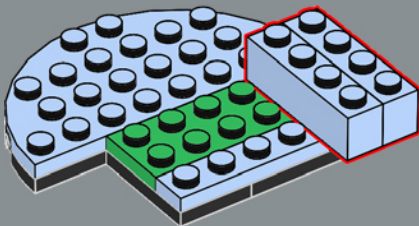




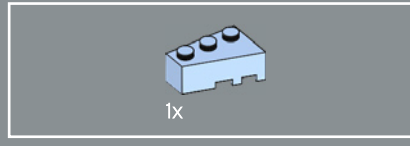
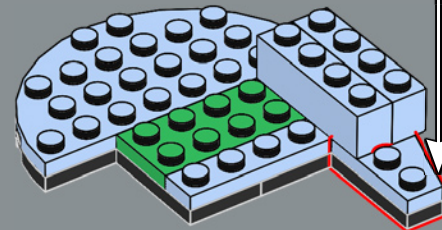
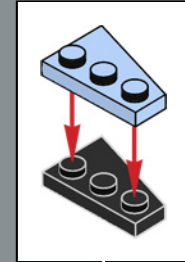
177



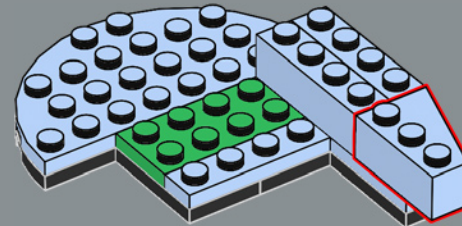
178

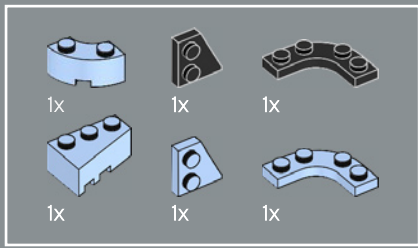


179

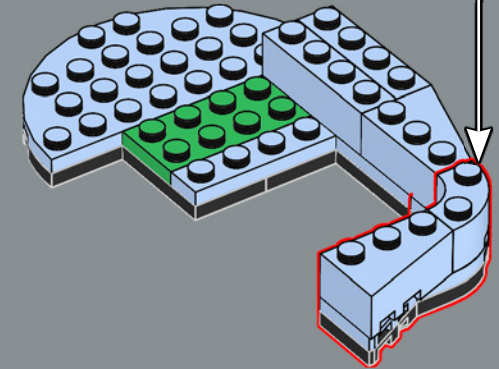
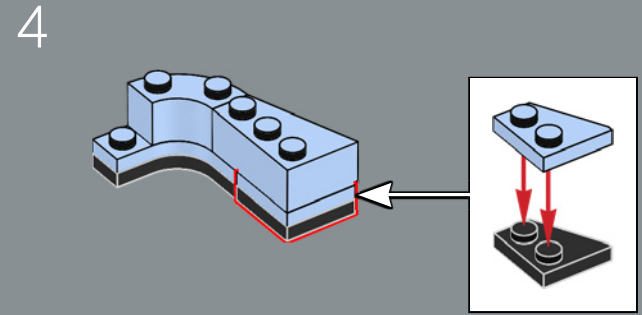
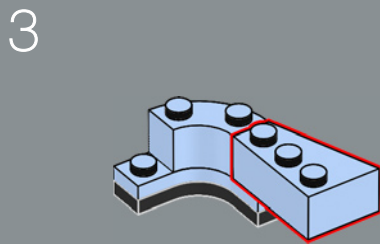
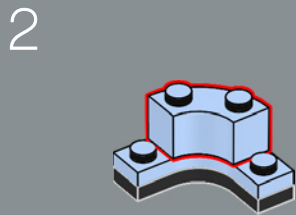
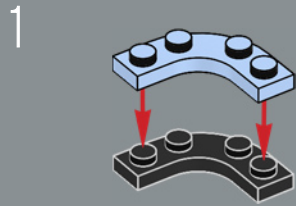


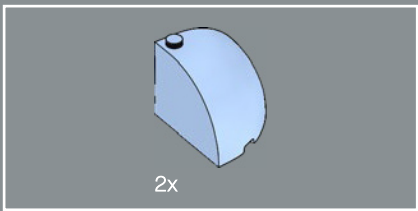
180



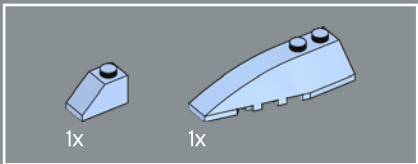
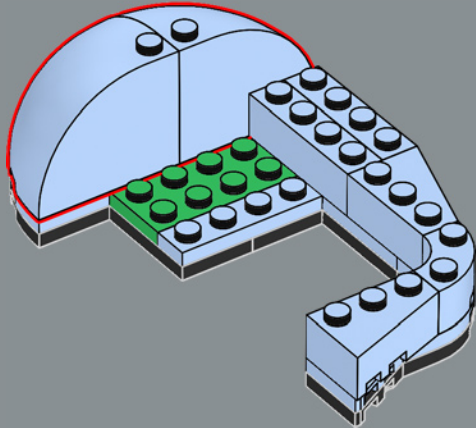


181

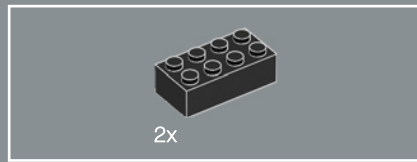
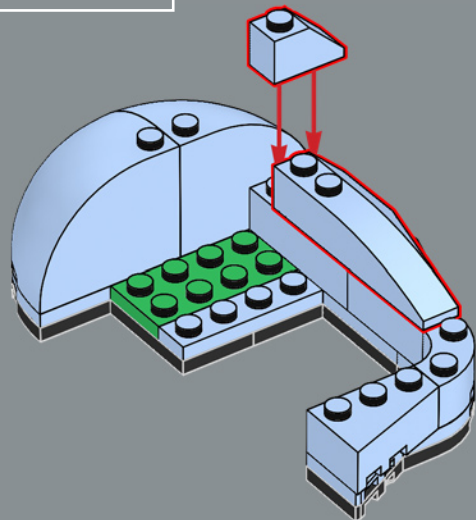




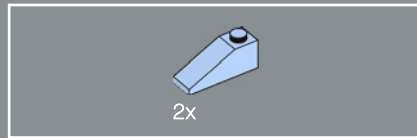
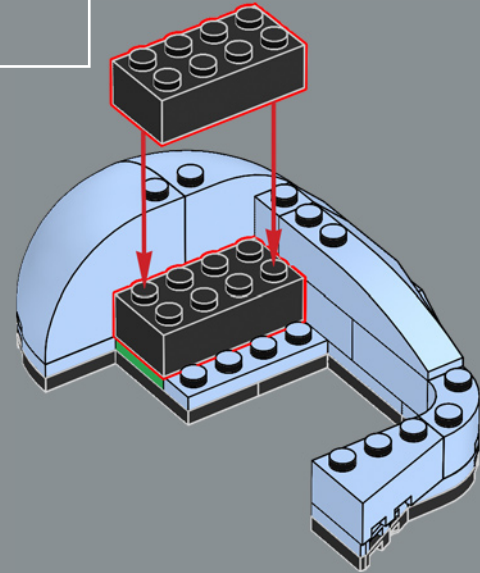
182



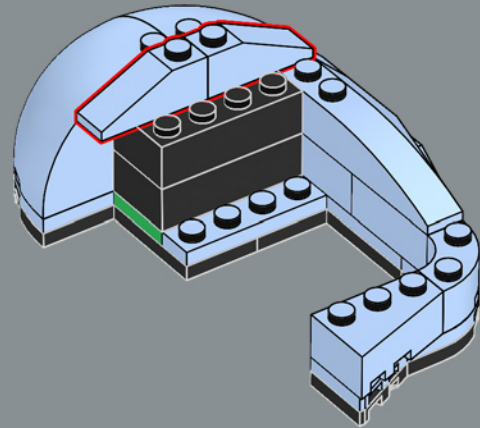
183

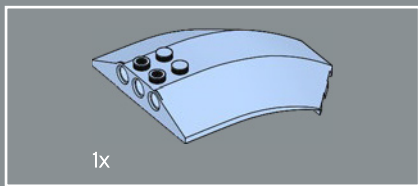


184

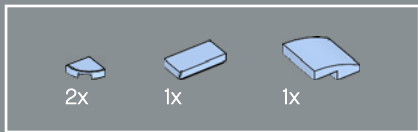
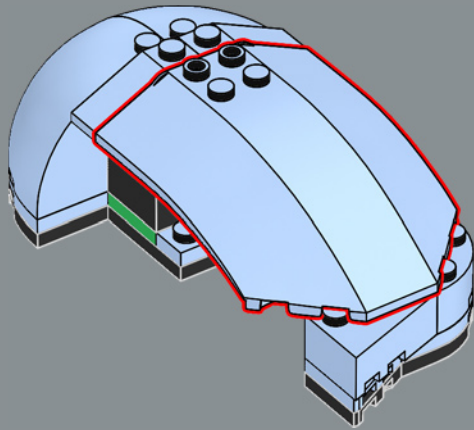


185

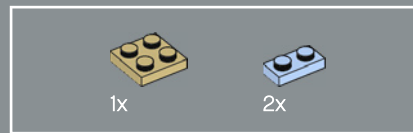
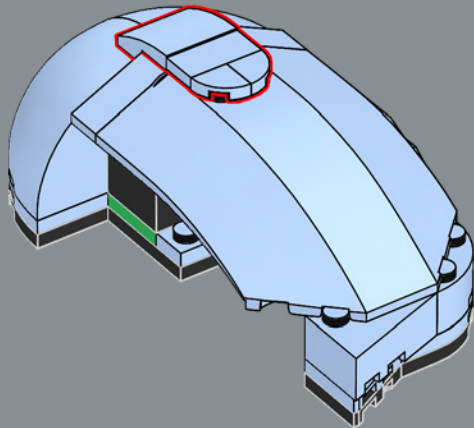




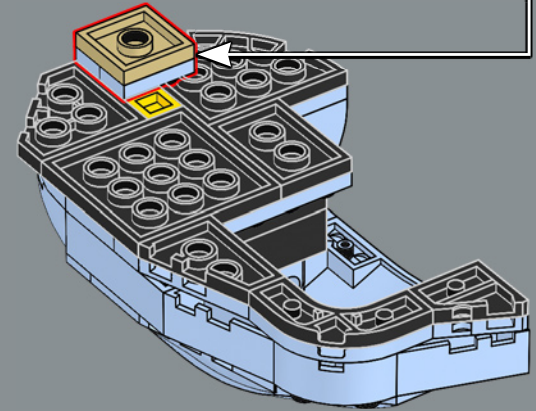
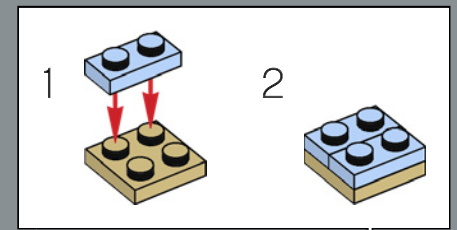
186



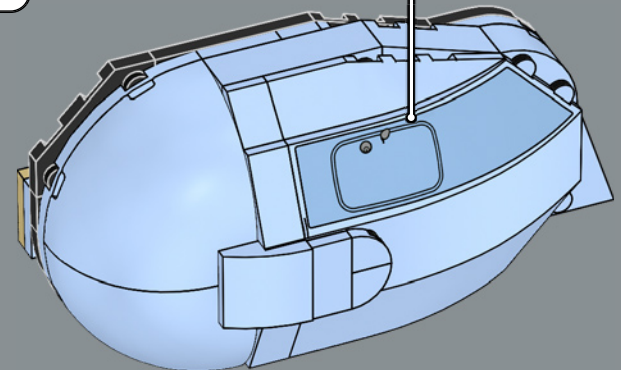
187



188

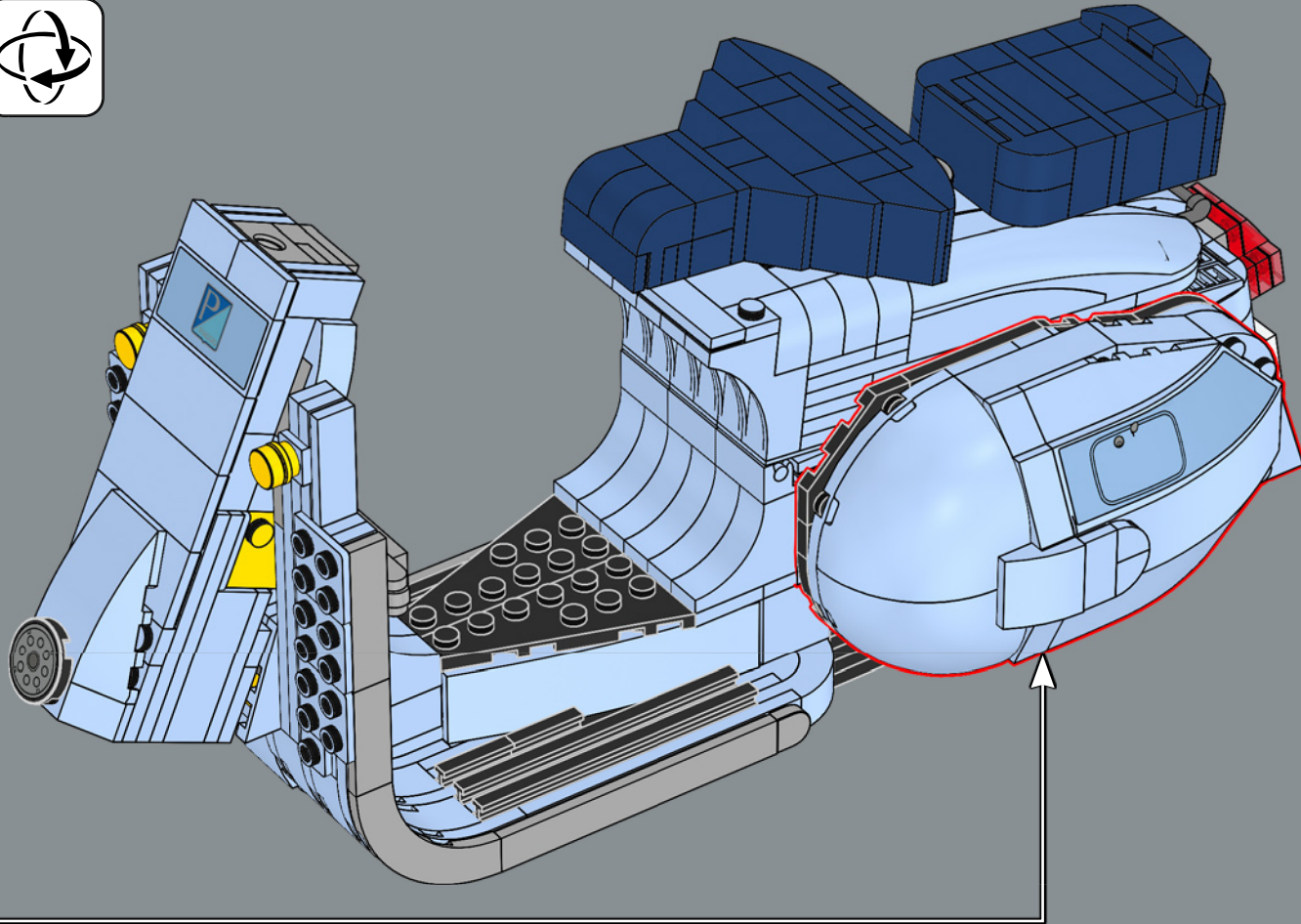


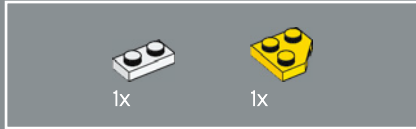
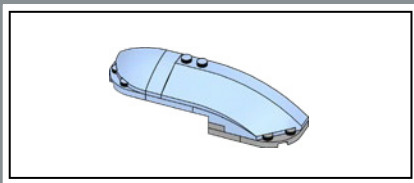
189



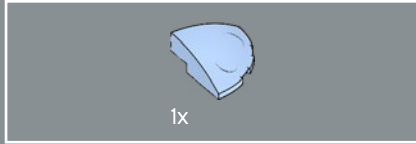


190

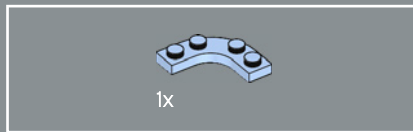




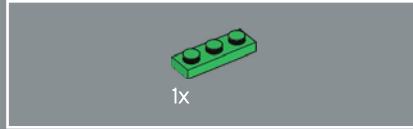
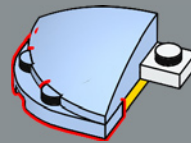
191



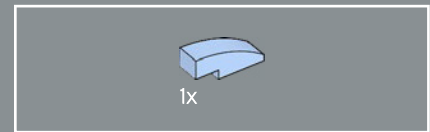
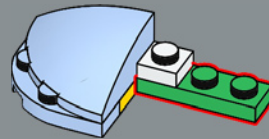
192



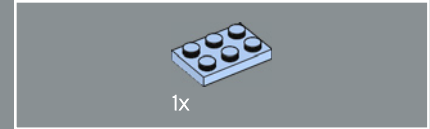
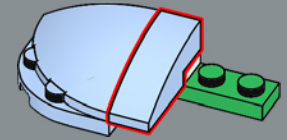
193



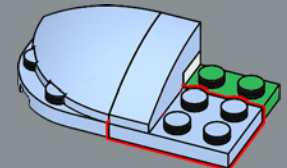
194

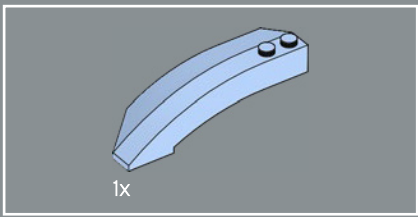


195

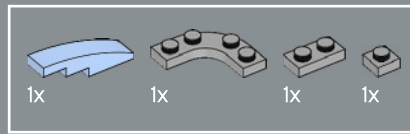
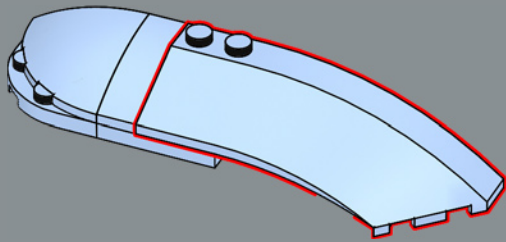


196

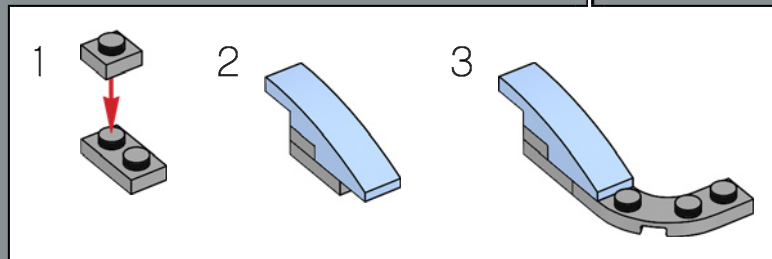
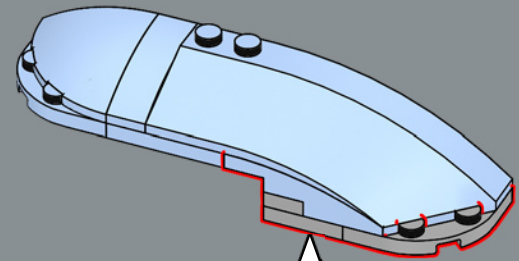


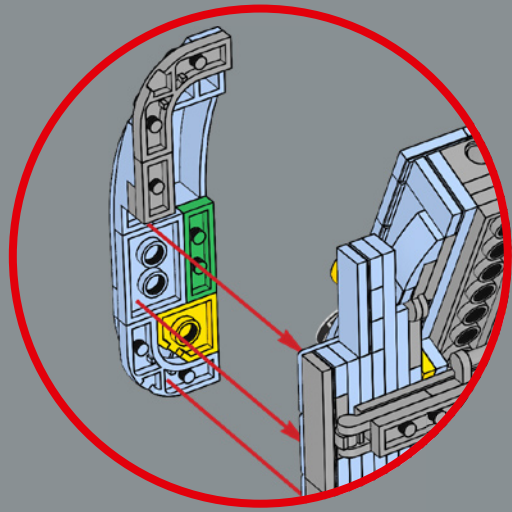


197

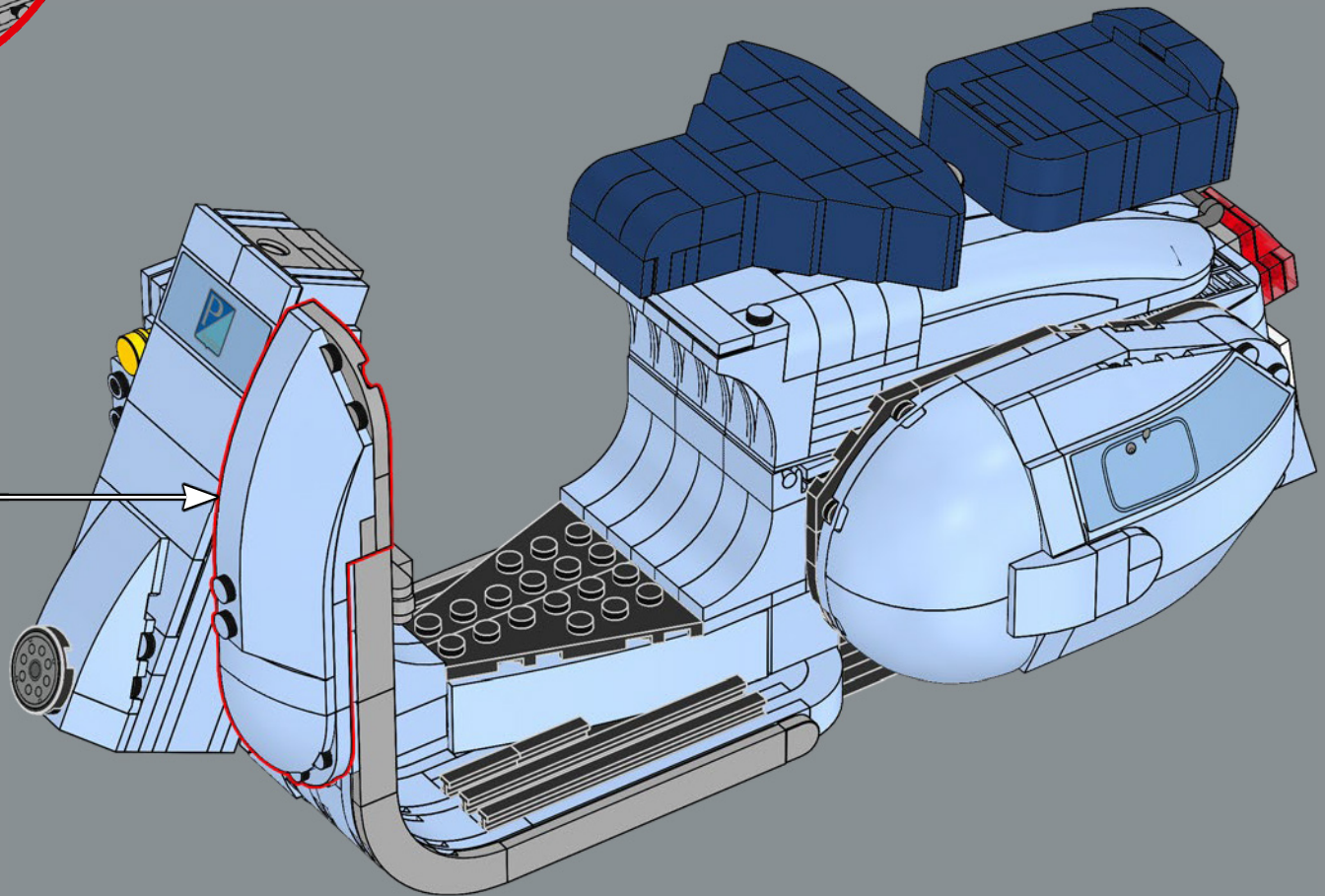


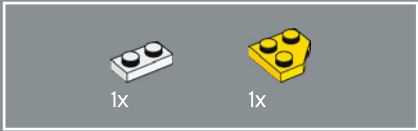
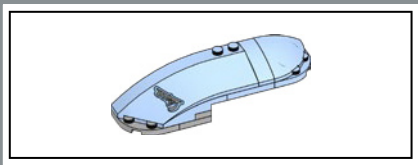
198



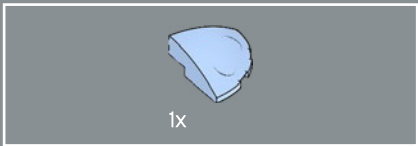


199

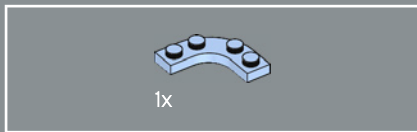




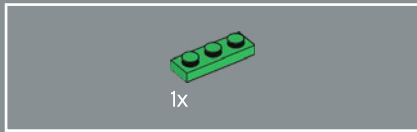
200



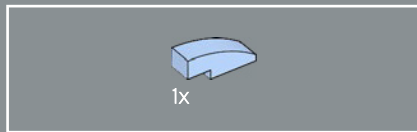
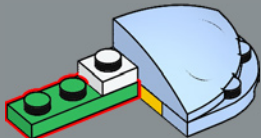
201



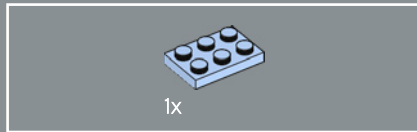
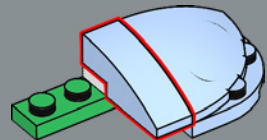
202



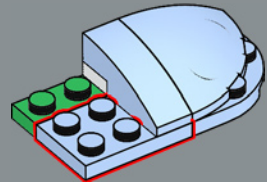
203

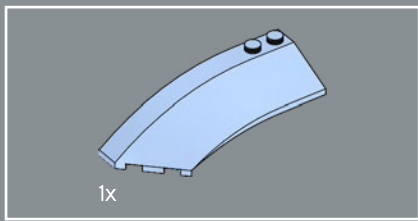


204

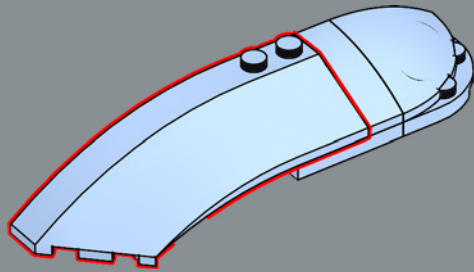


205

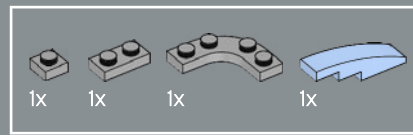
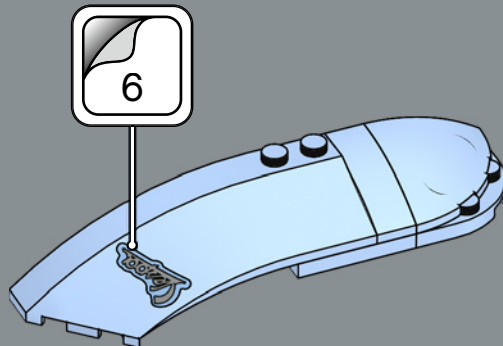




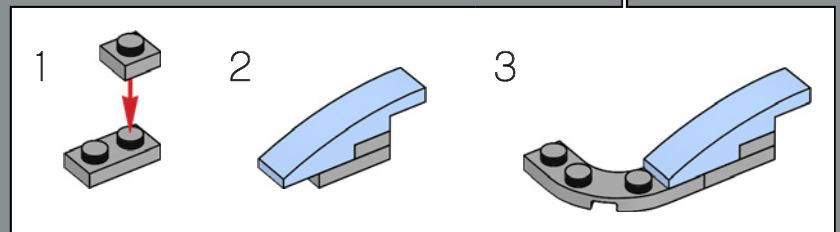
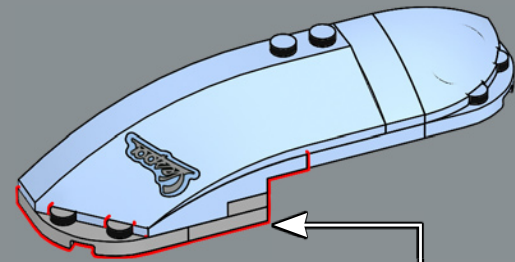
206



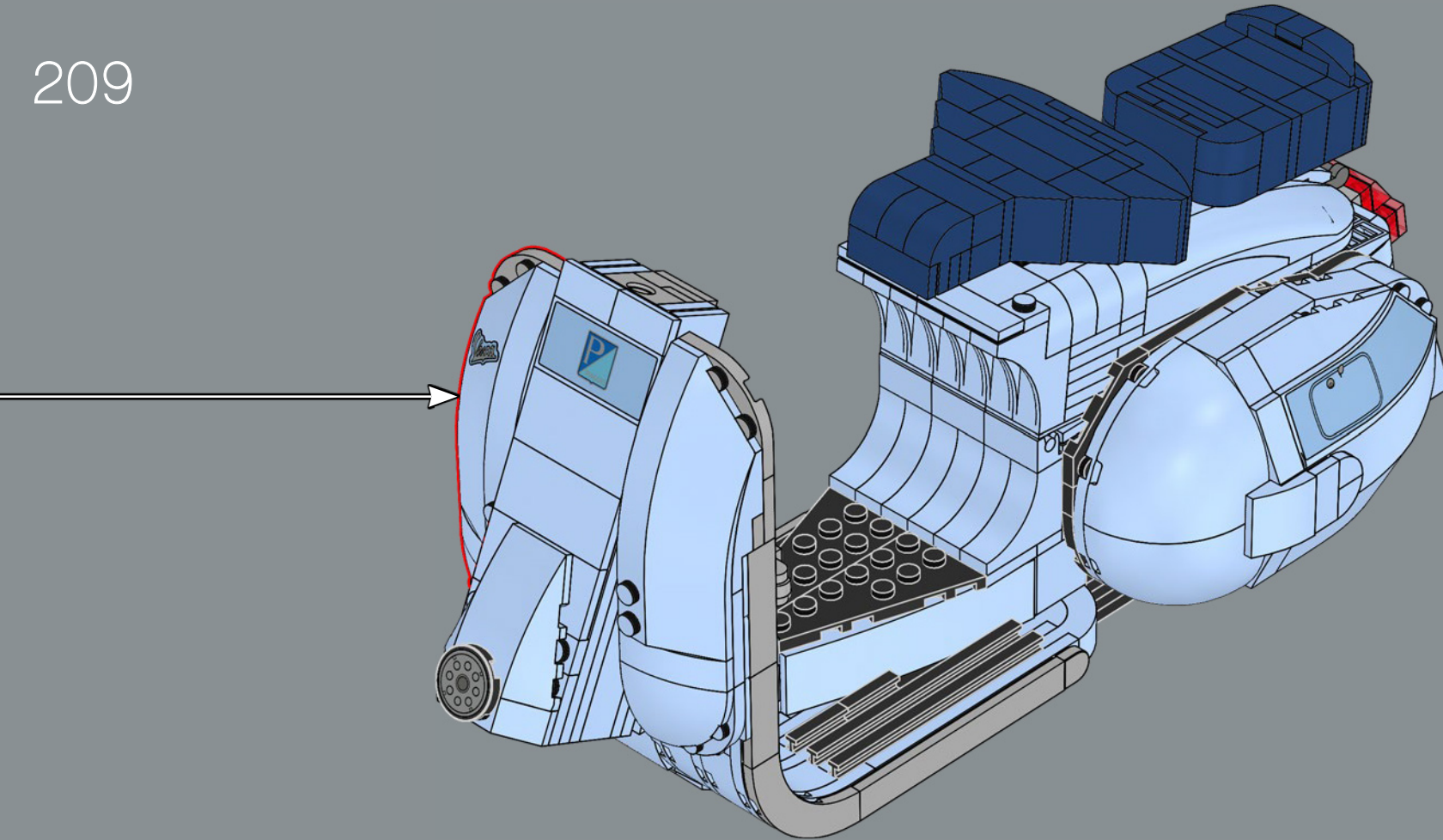
207



208

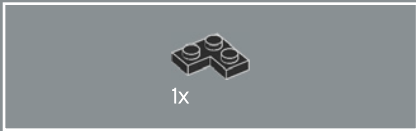
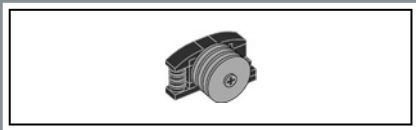


209

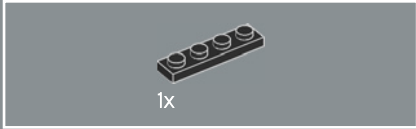


Piaggio has produced over 150 models of the original Vespa, adapting it to changing needs and fashions.

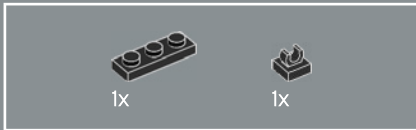
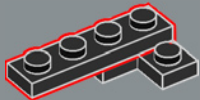
Piaggio ha prodotto oltre 150 modelli di Vespa, adattandola alle mutevoli esigenze e mode.



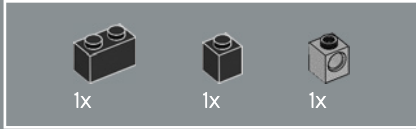
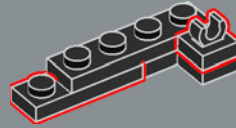
210



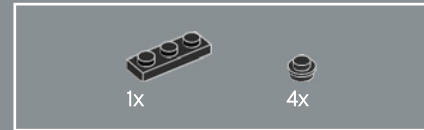
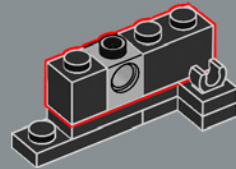
211



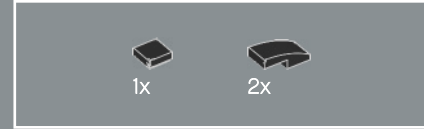
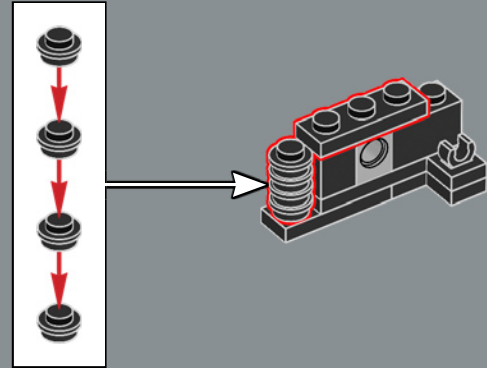
212



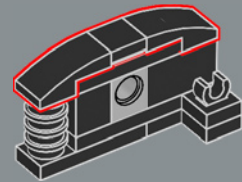
213

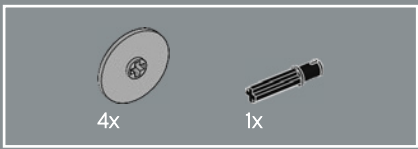


214

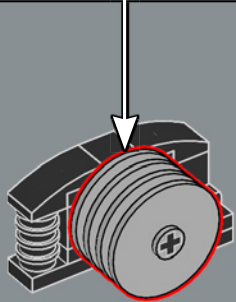
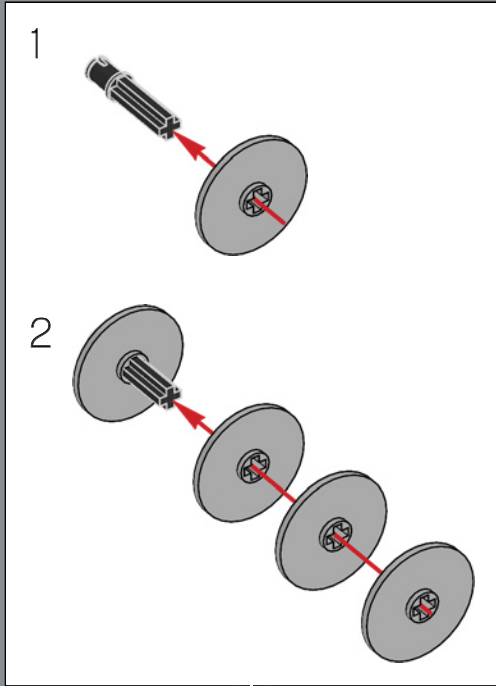


215

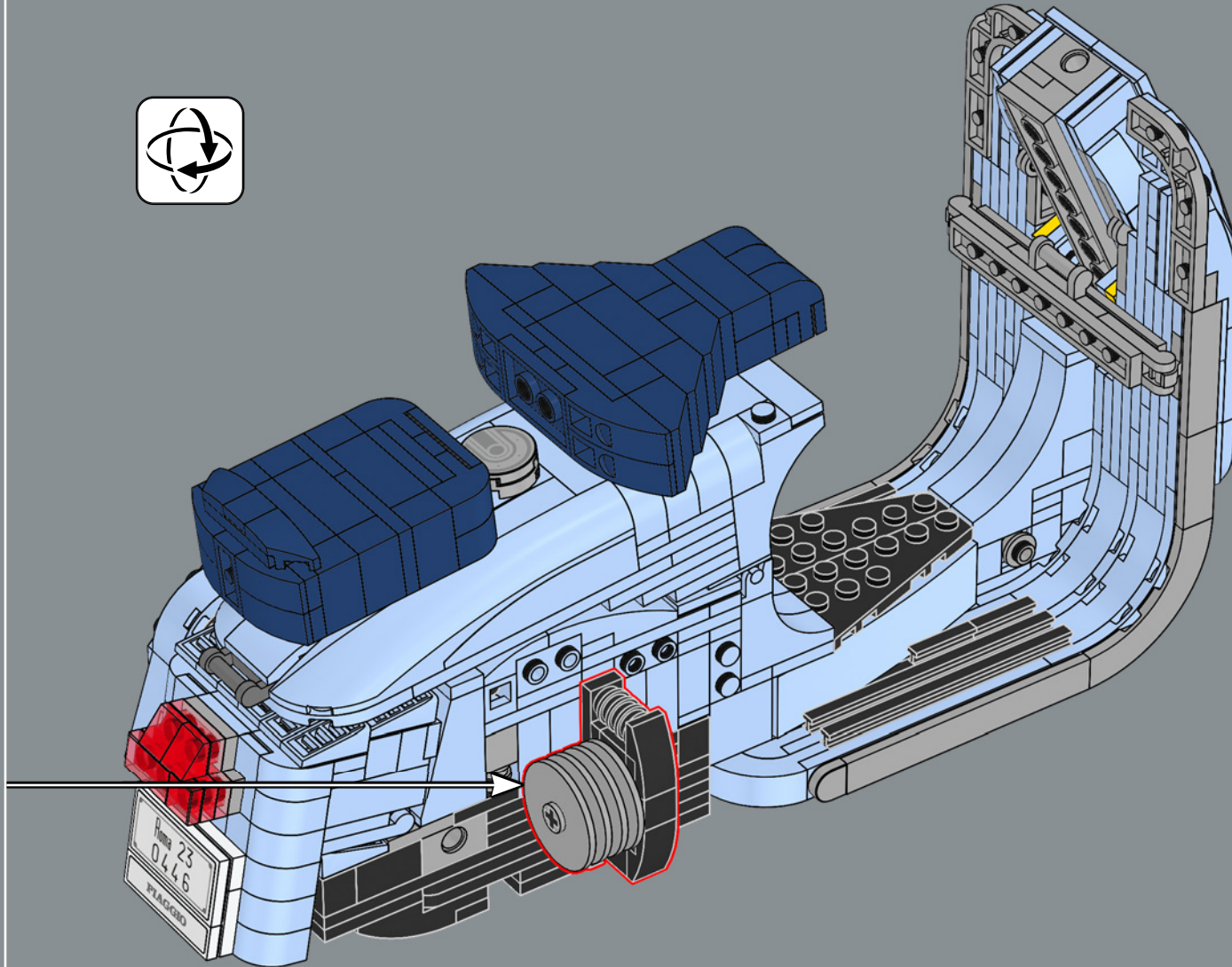


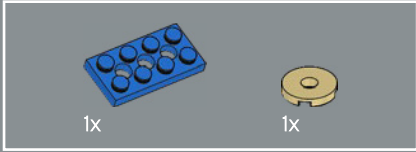
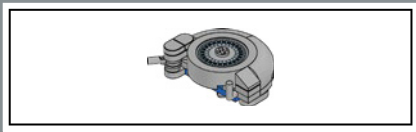


216

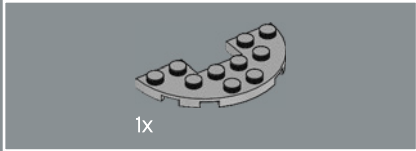
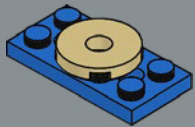


217

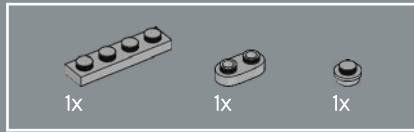
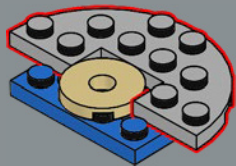




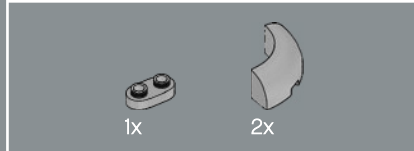
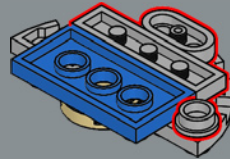
218



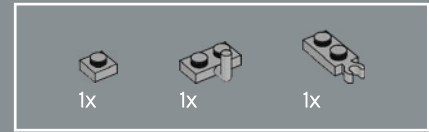
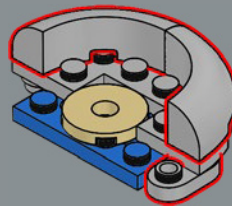
219



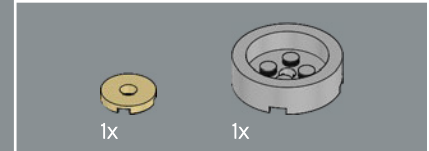
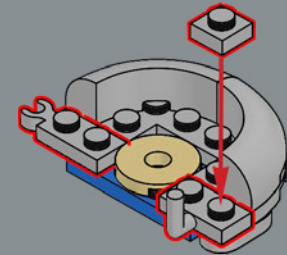
220



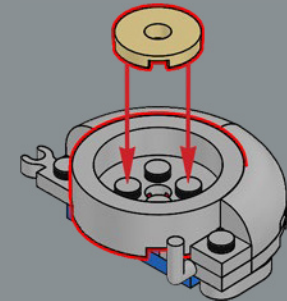
221

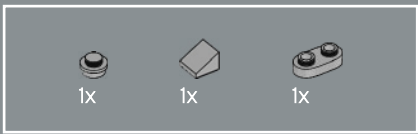


222

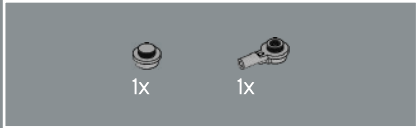
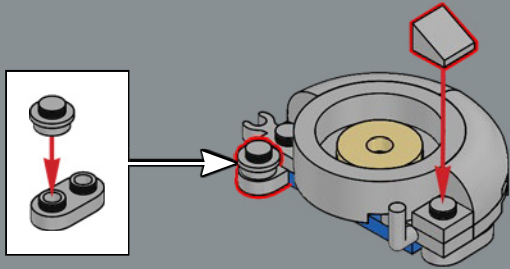


223

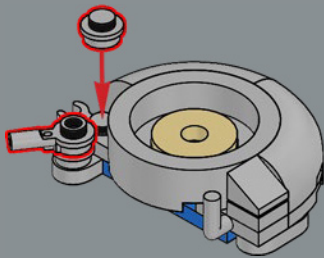




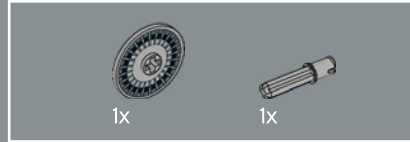
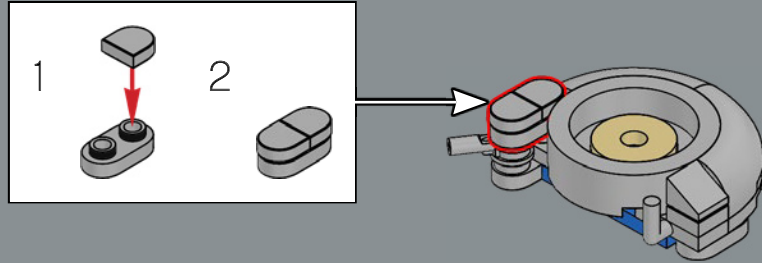
224



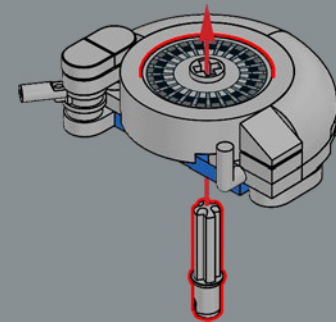
225

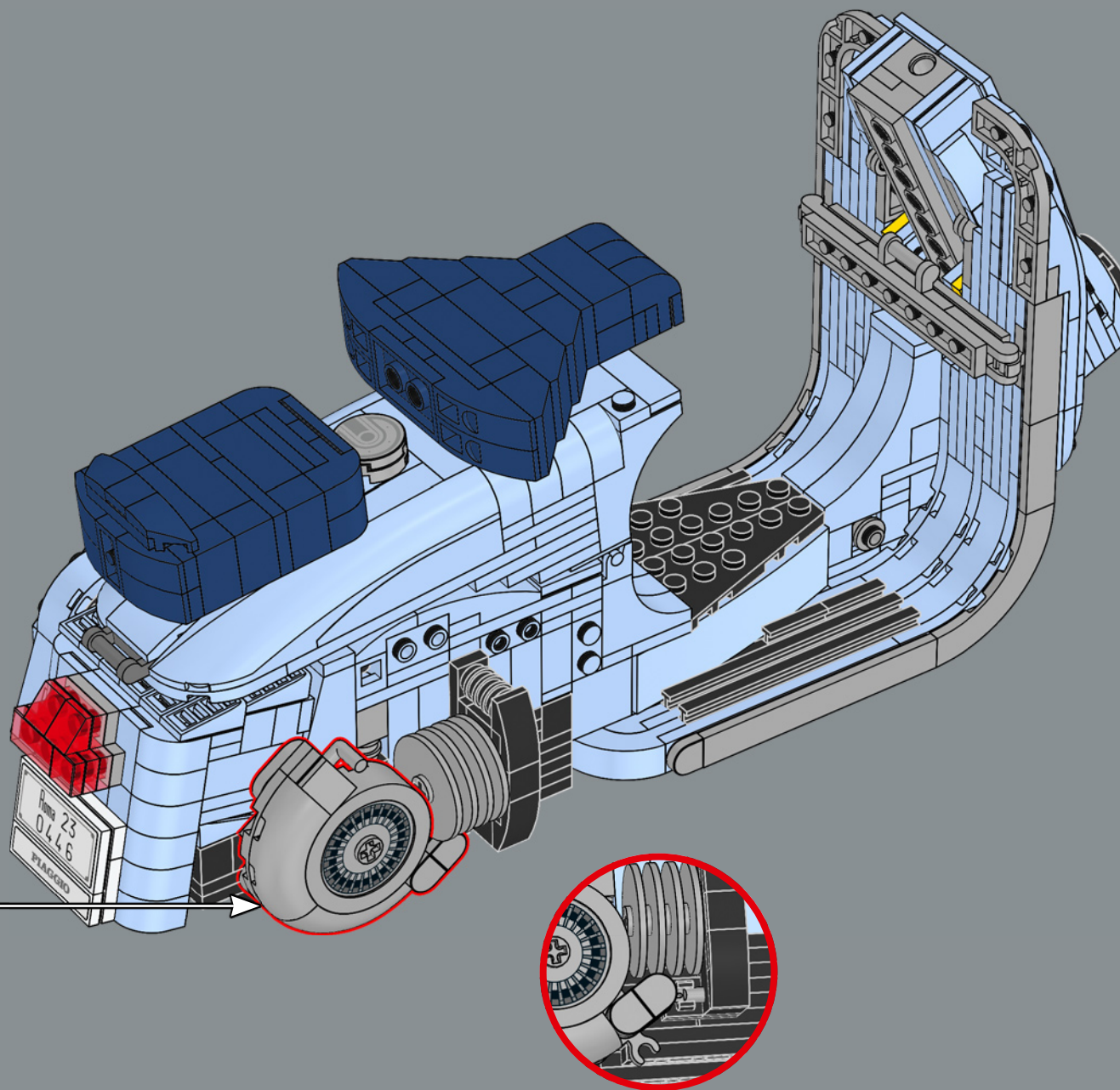


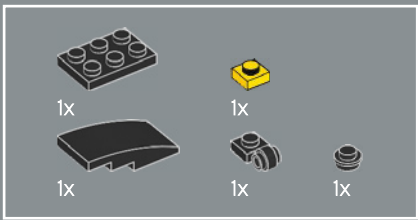
226



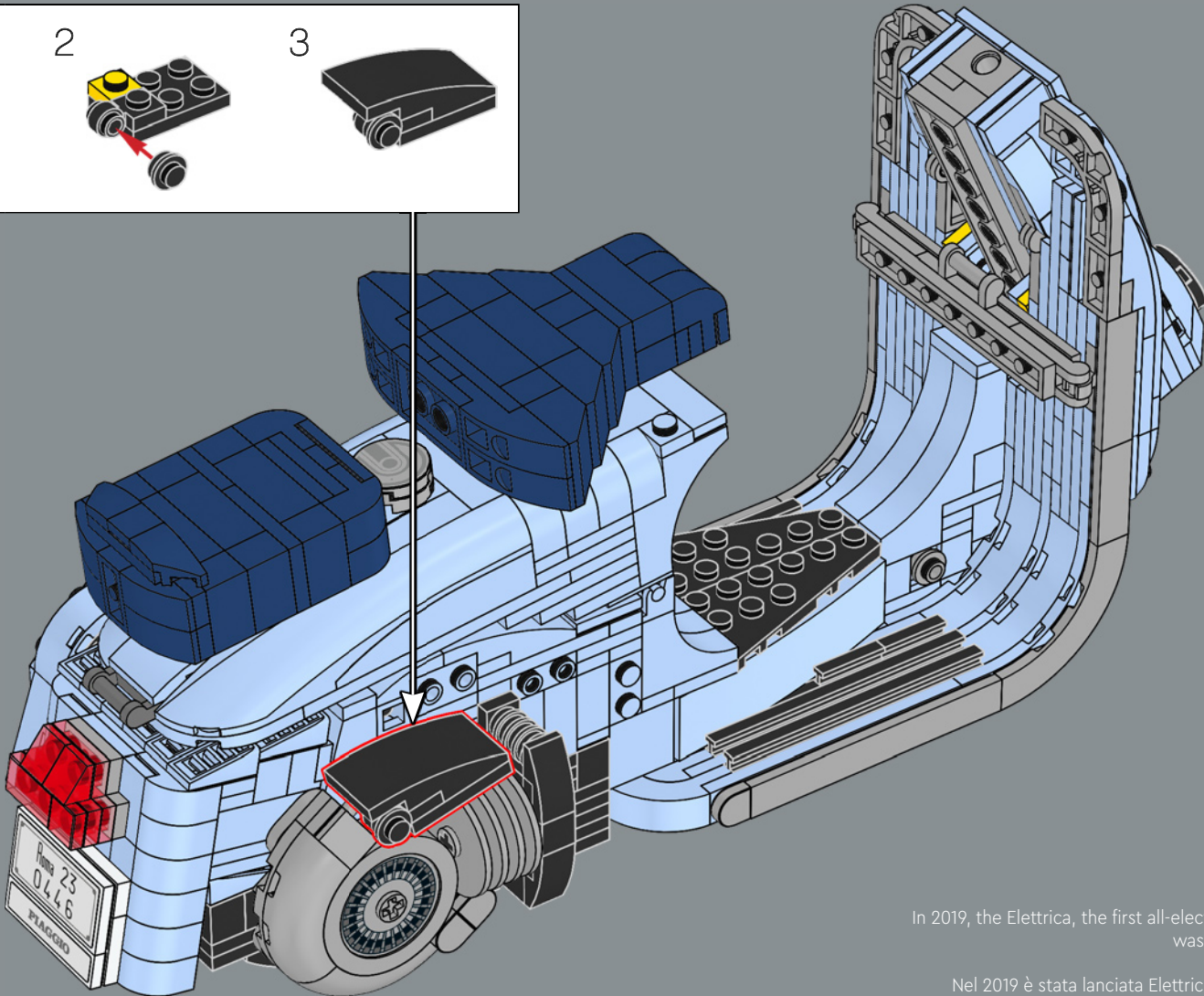
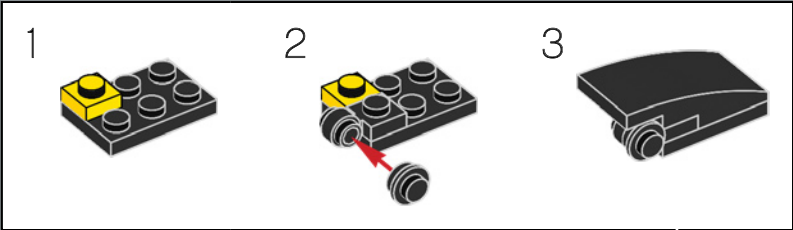
227





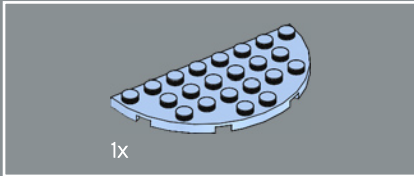
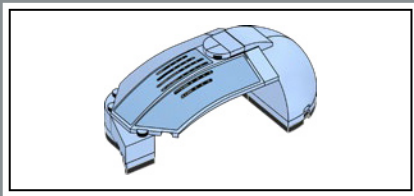


229

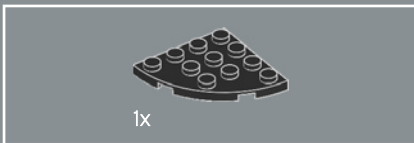
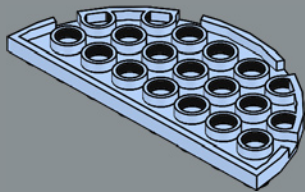


In 2019, the Elettrica, the first all-electric Vespa, was launched.

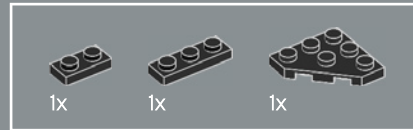
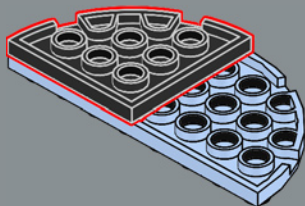
Nel 2019 è stata lanciata Elettrica, la prima Vespa completamente elettrica.



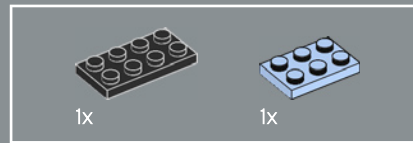
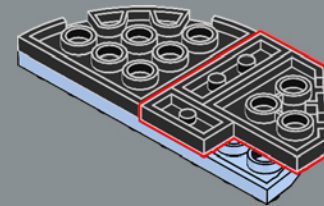
230



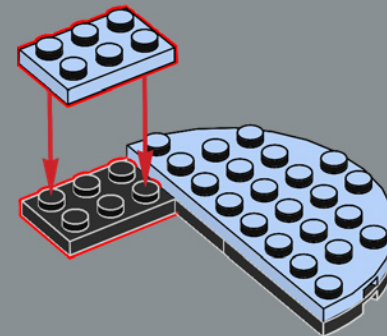
231

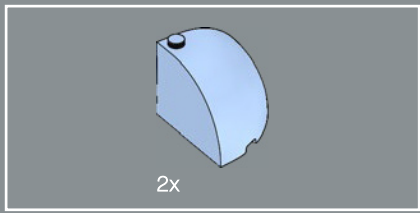


232

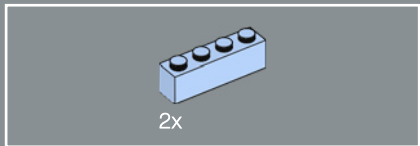
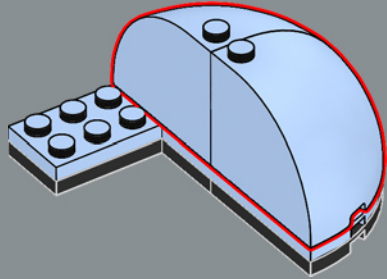


233

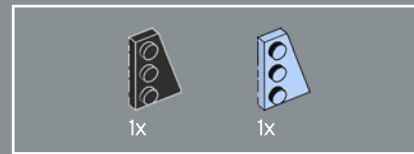
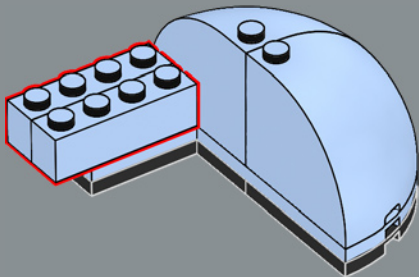




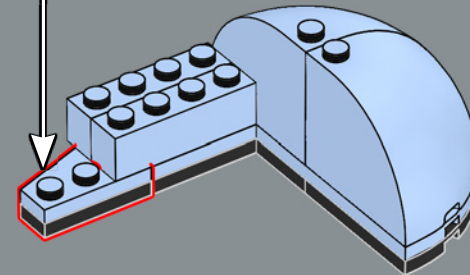
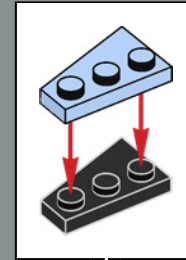
234

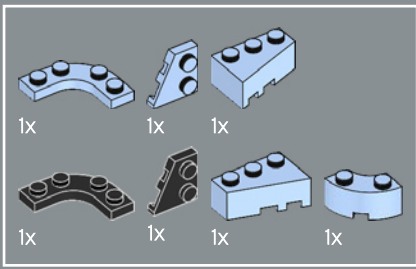


235

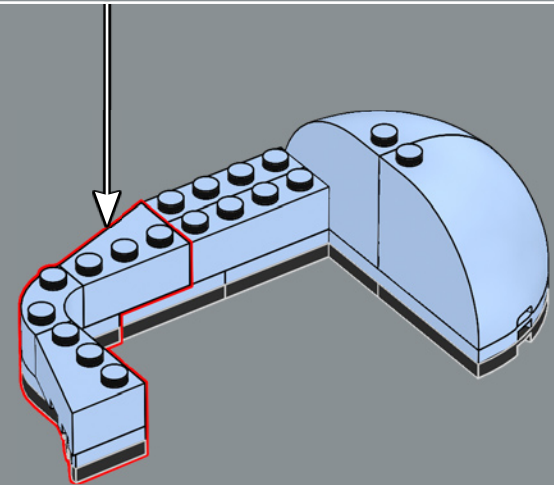
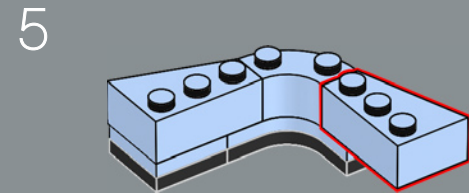
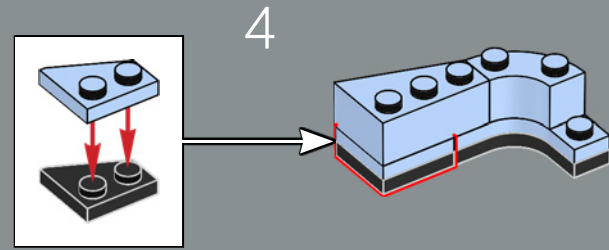
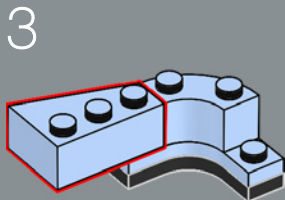
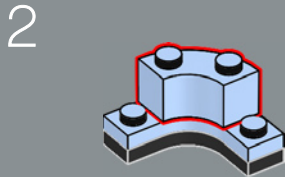
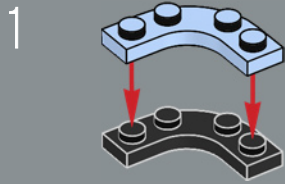


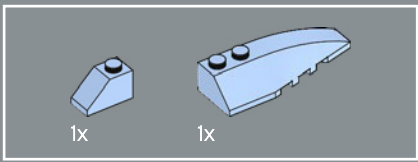
236



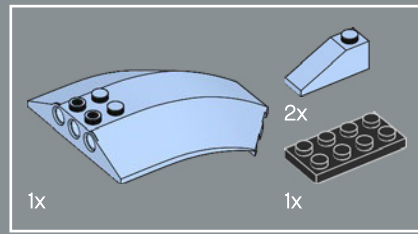
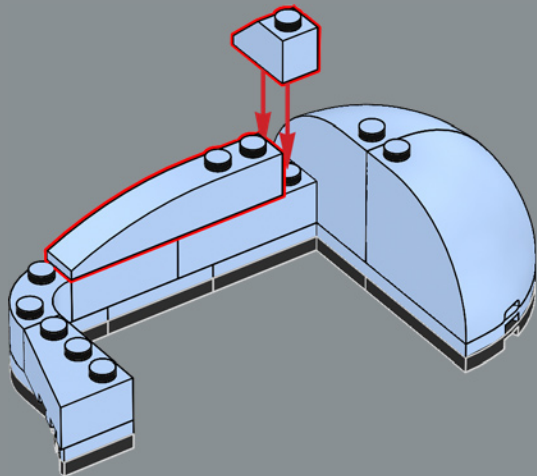


237

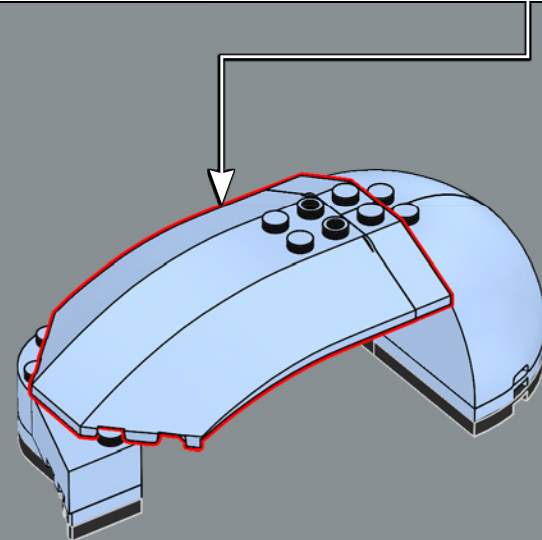
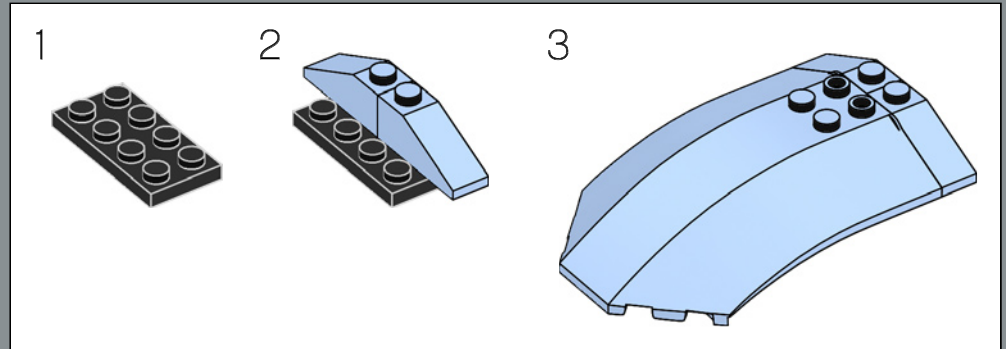


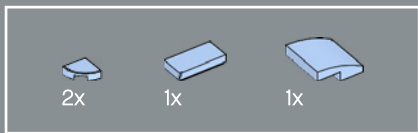


238

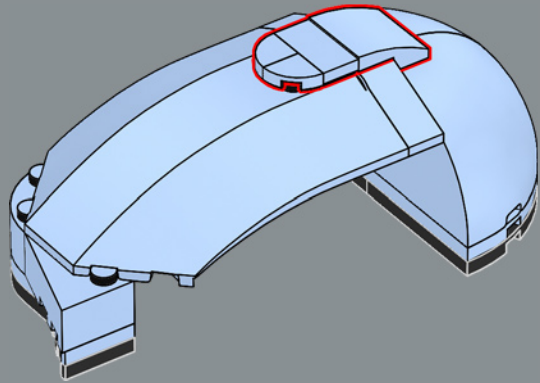


239

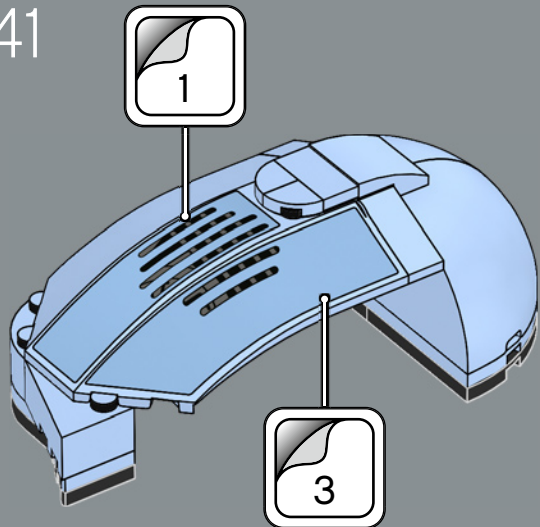




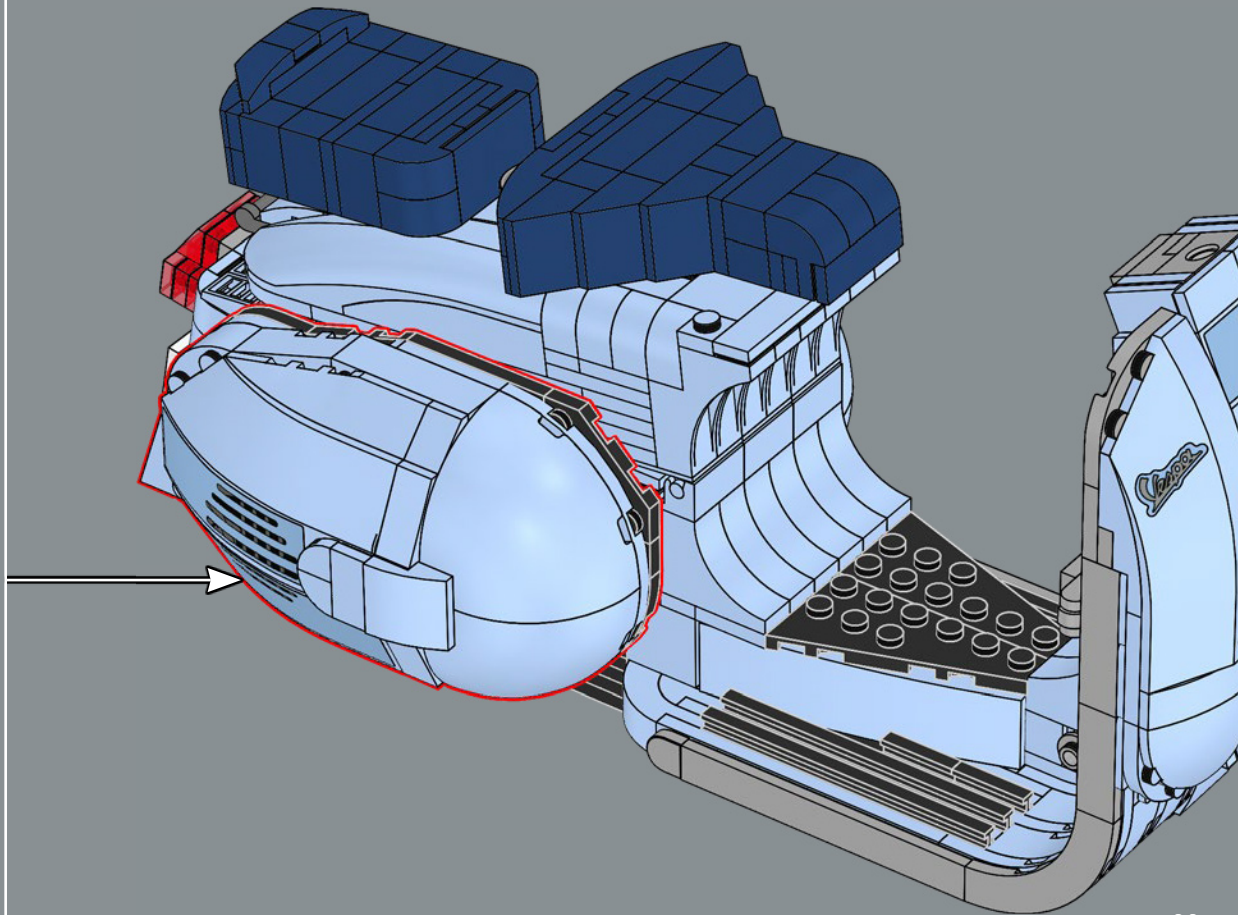
240

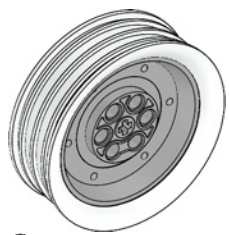


241



242

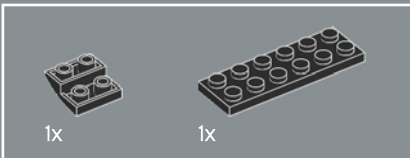
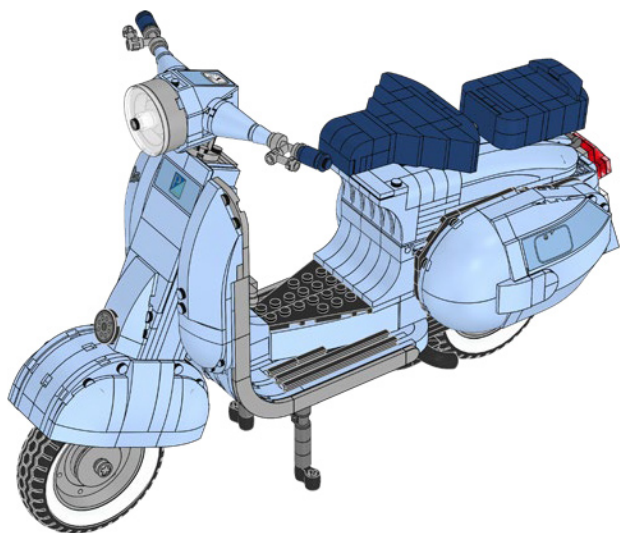
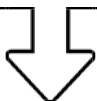




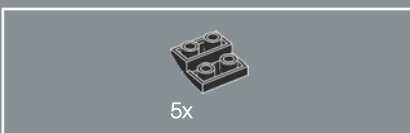
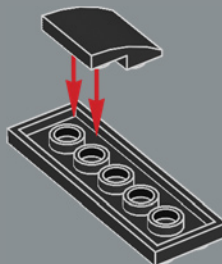
2x



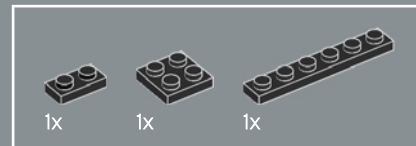
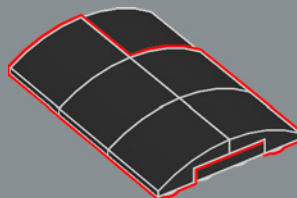
2x



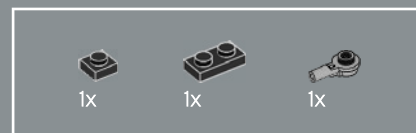
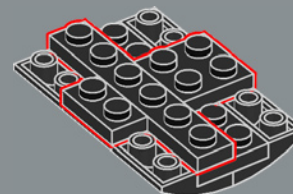
243



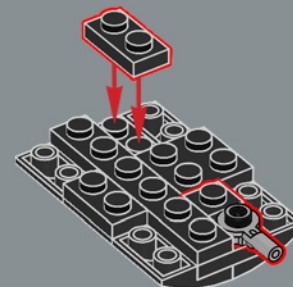
244

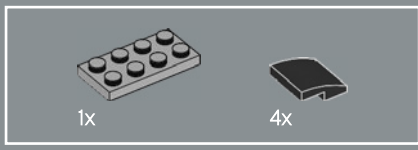


245

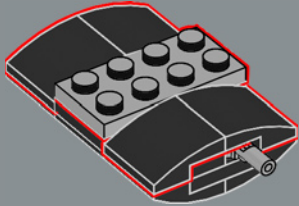


246

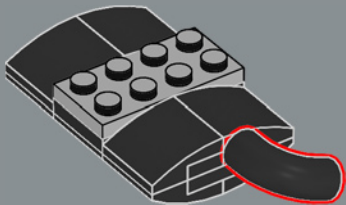




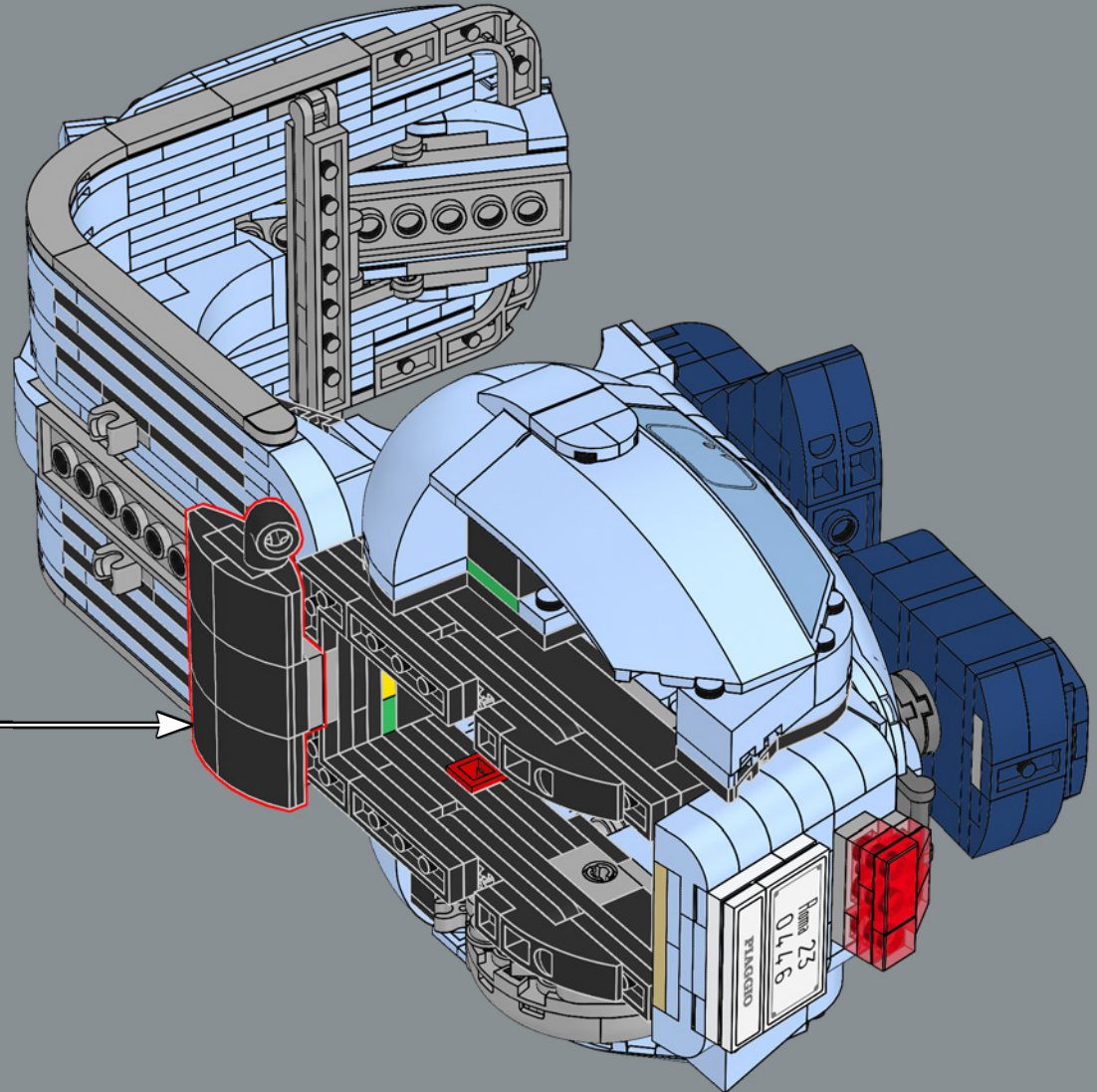
247

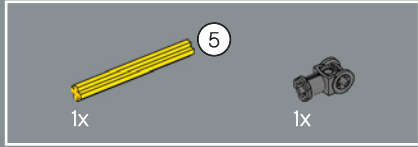
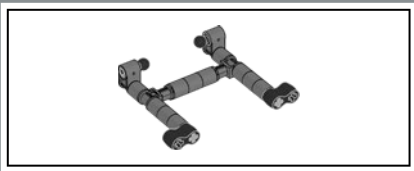


248

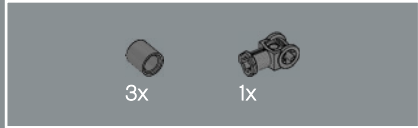
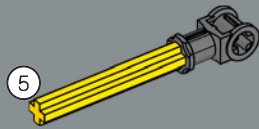


249

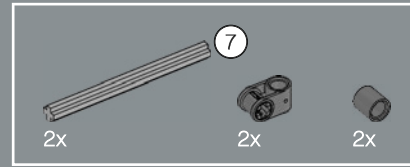
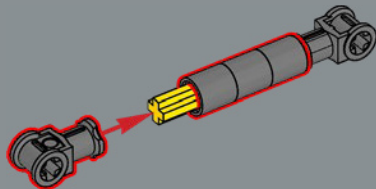




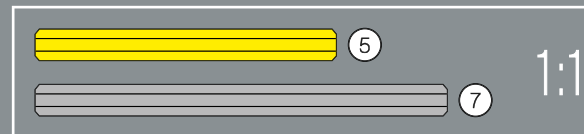
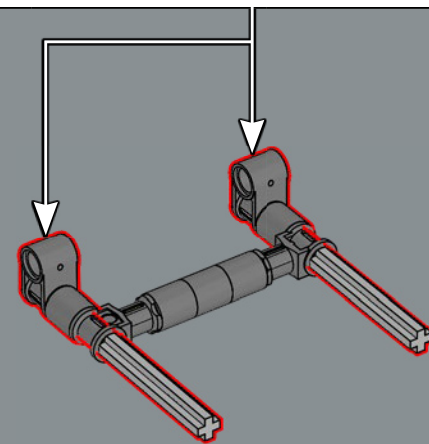
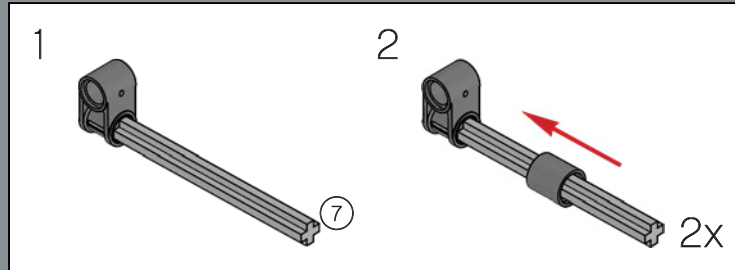
250



251

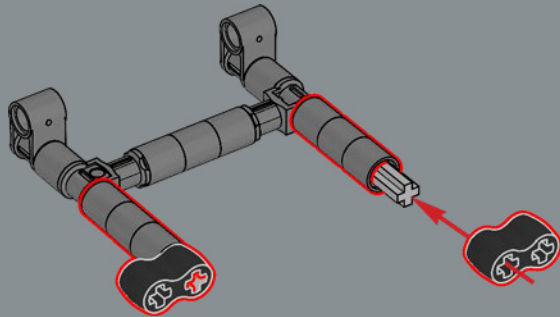


252

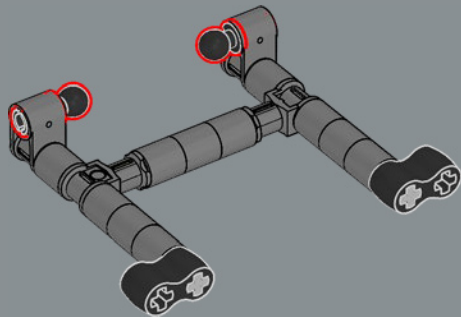




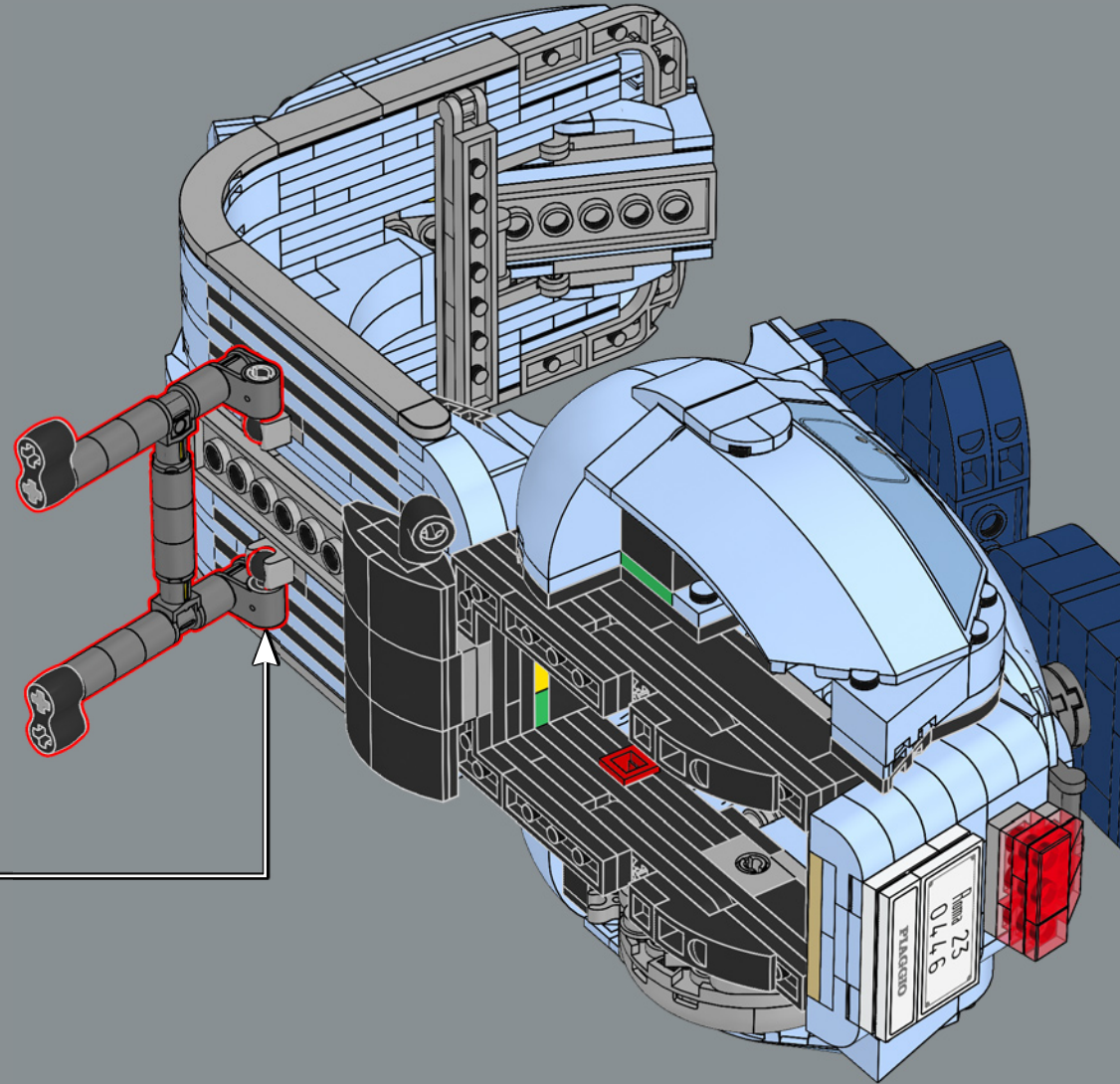
253

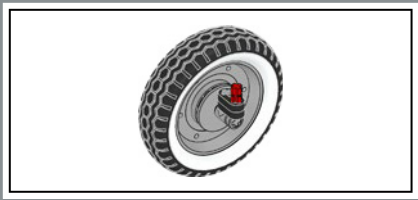


254

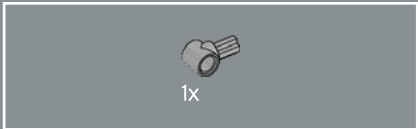


255

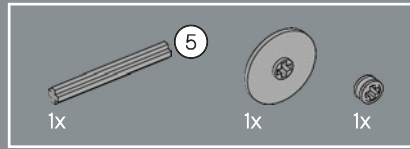




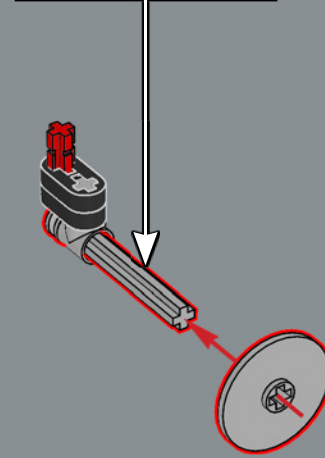
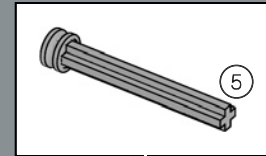
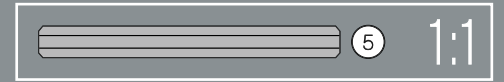
256

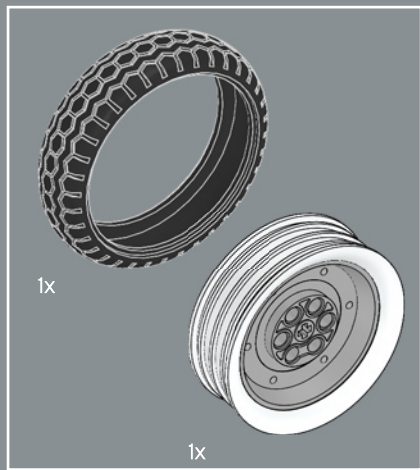


257

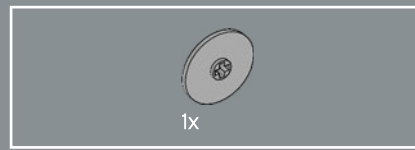
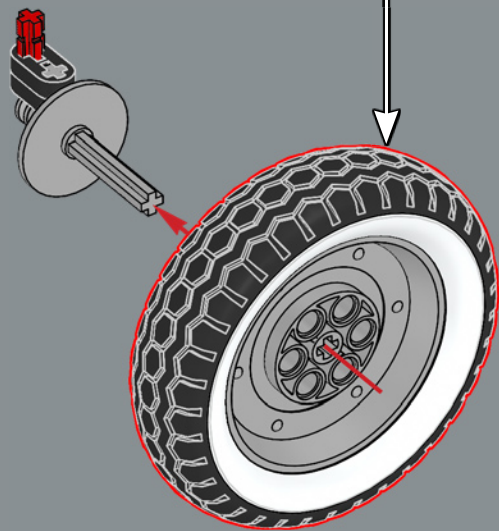
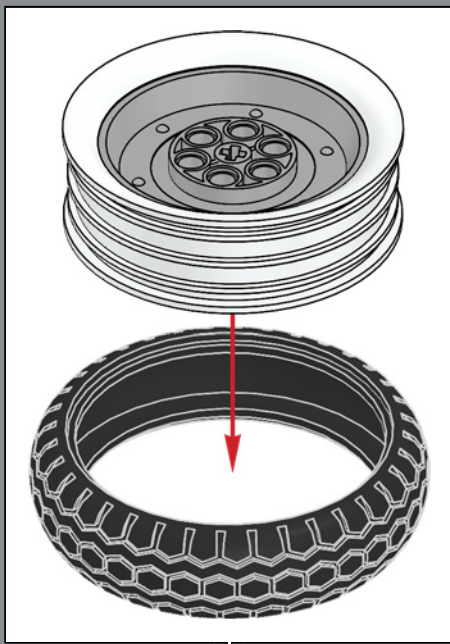


258

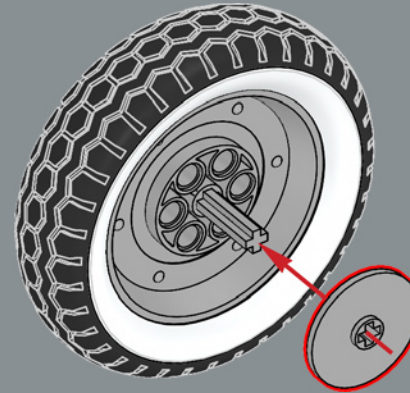




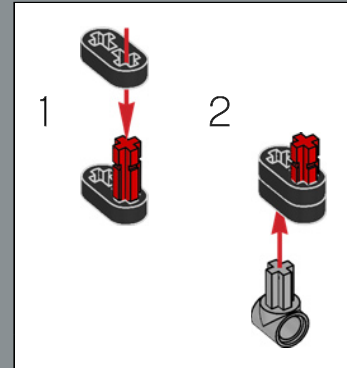
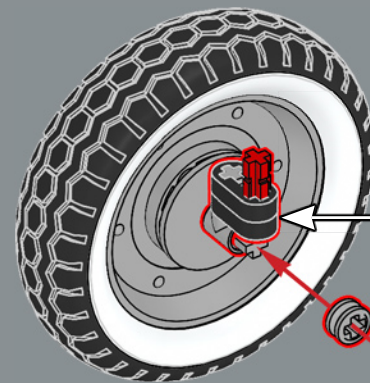
259

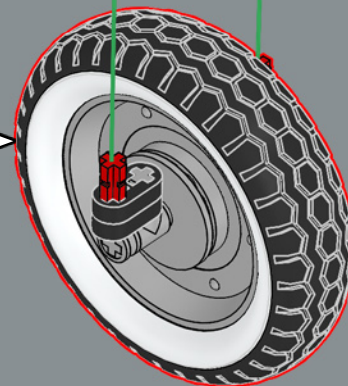
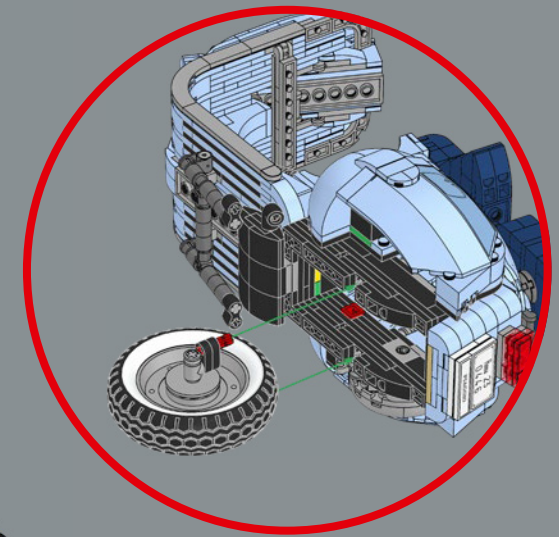
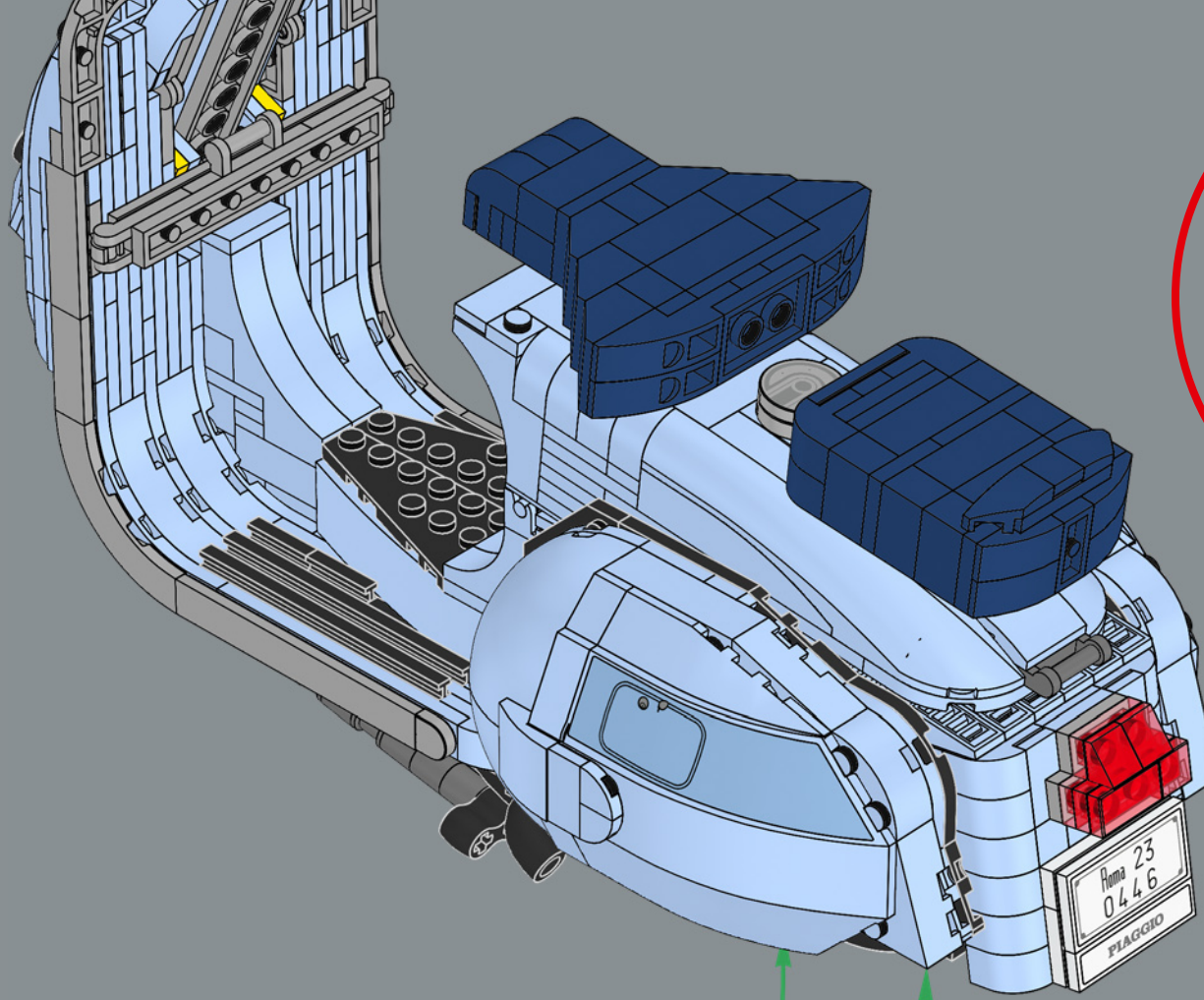


260



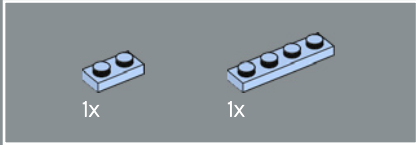
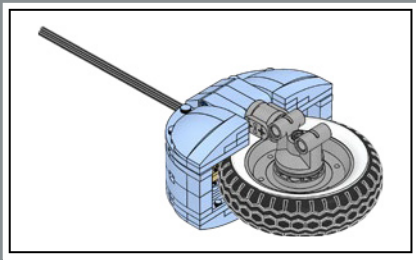
261



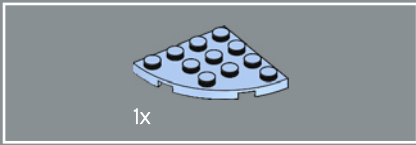
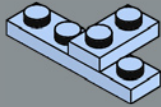


It's the first time in LEGO® history that we have a two-colour wheel with the white outer wall on the black tyre.

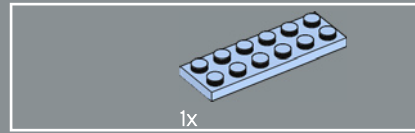
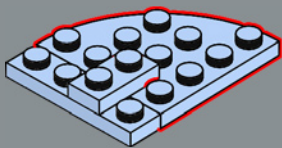
È la prima volta nella storia di LEGO® che viene realizzata una ruota a due colori, con pneumatico nero e fianco bianco.



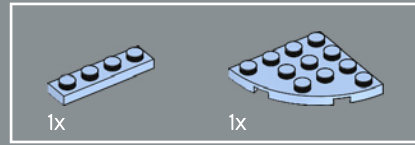
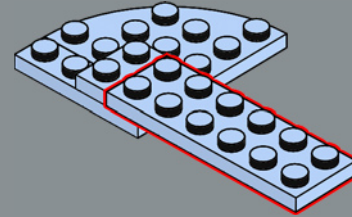
263



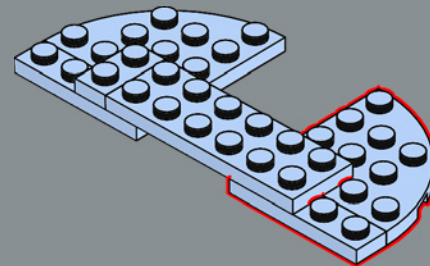
264

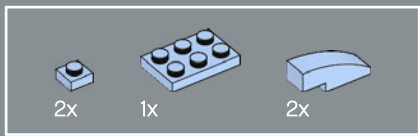


265

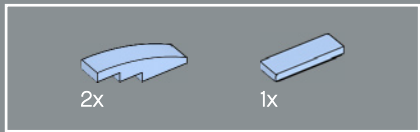
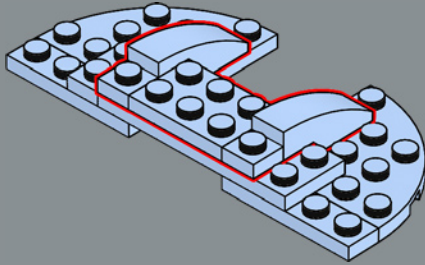


266

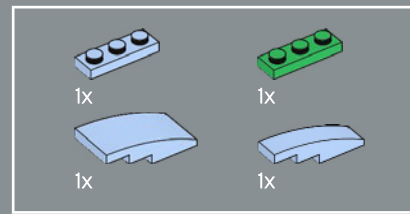
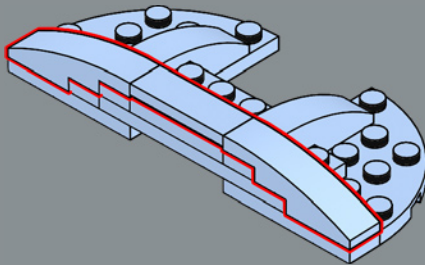




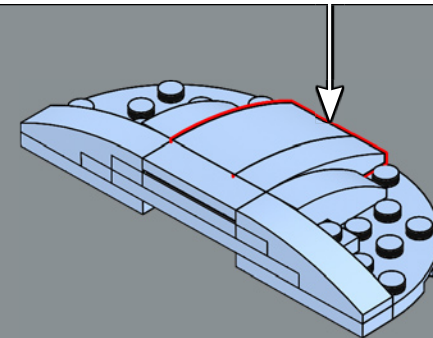
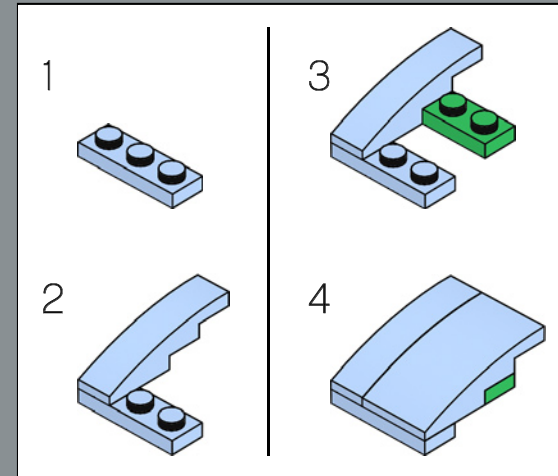
267



268

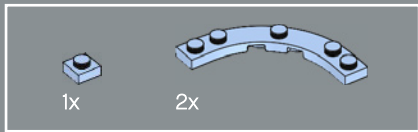
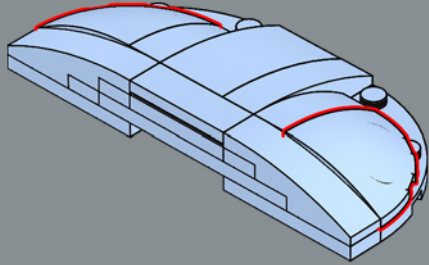


269

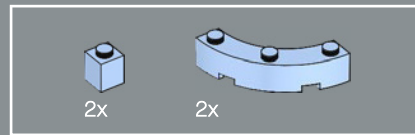
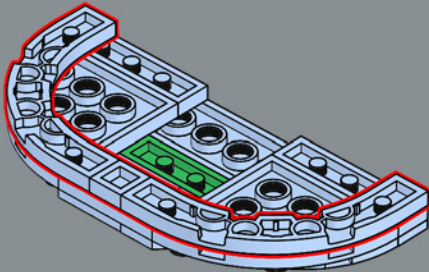




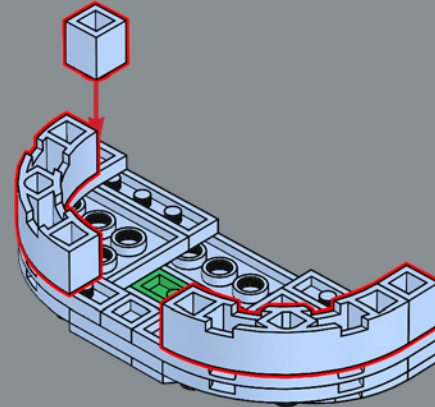
270

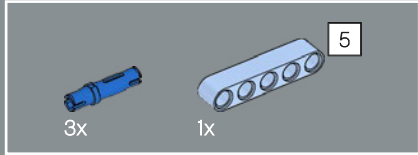
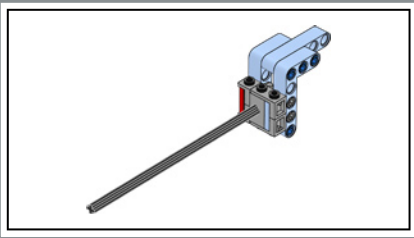


271

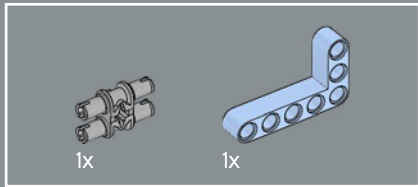
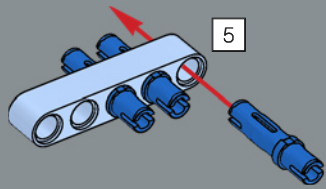


272

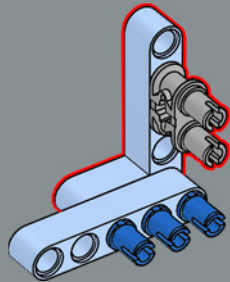




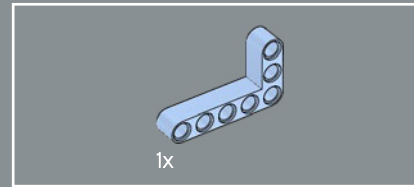
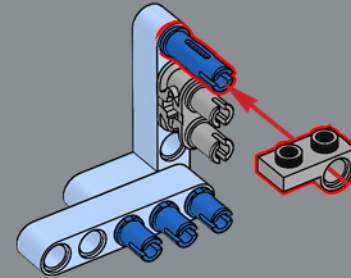
273



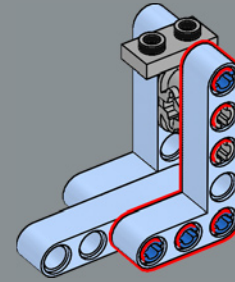
274

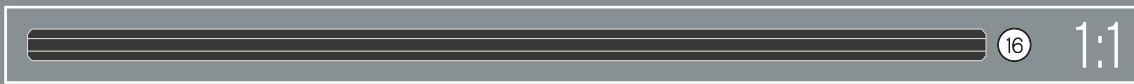
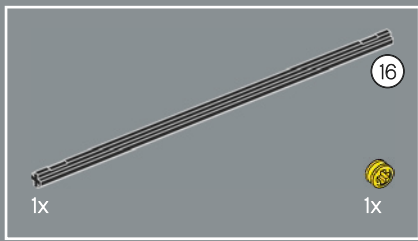


275

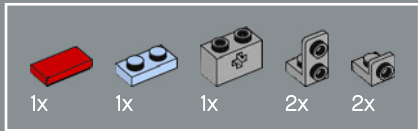
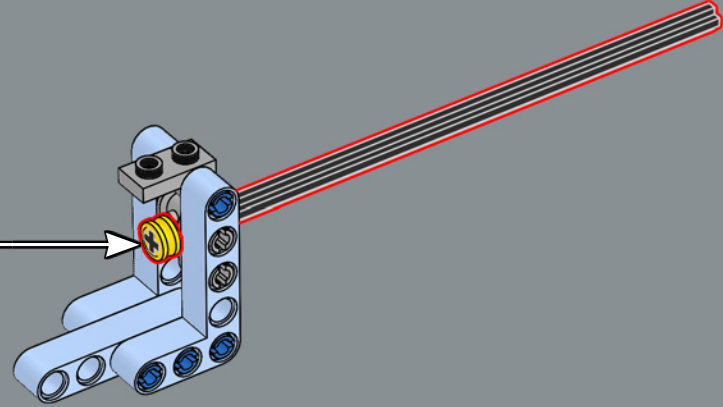
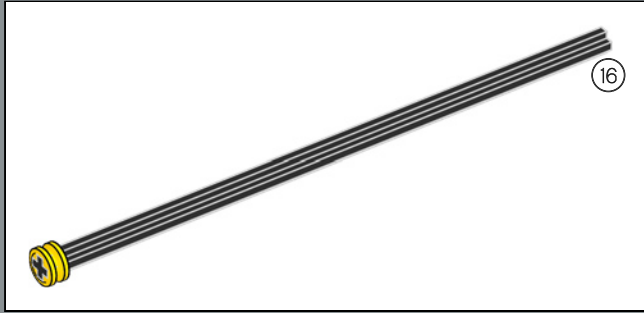


276

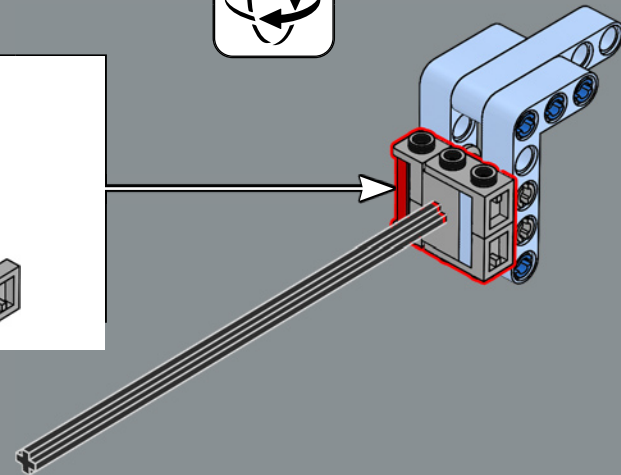
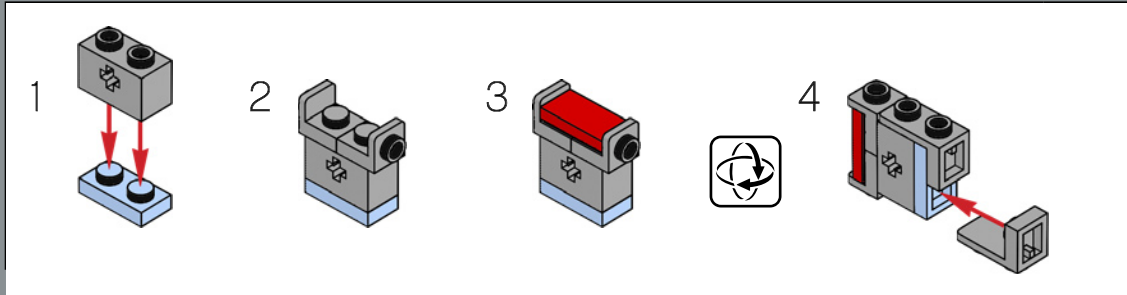




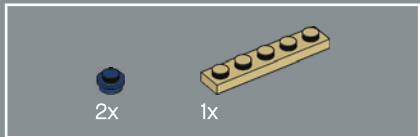
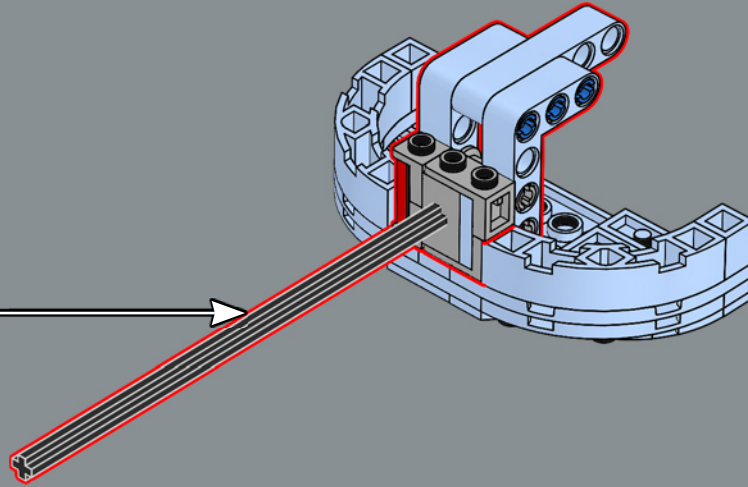
277



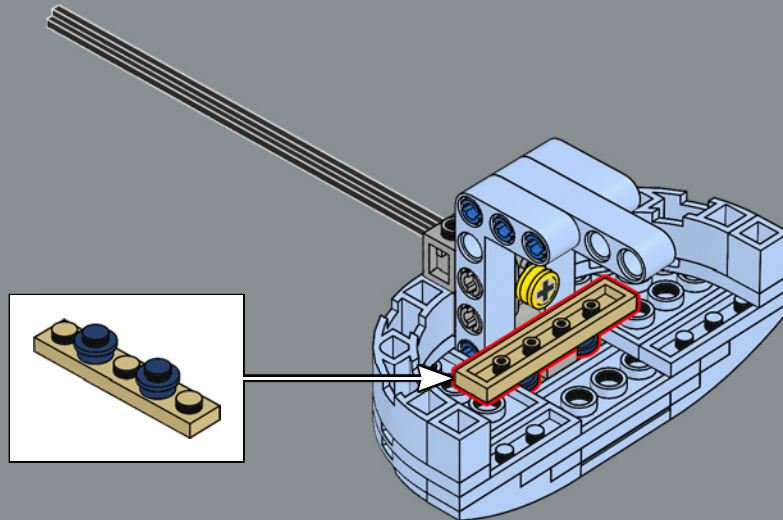
278

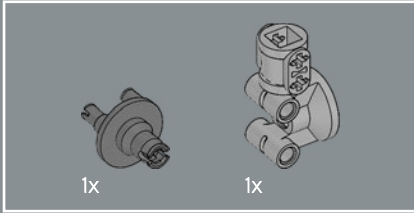


279



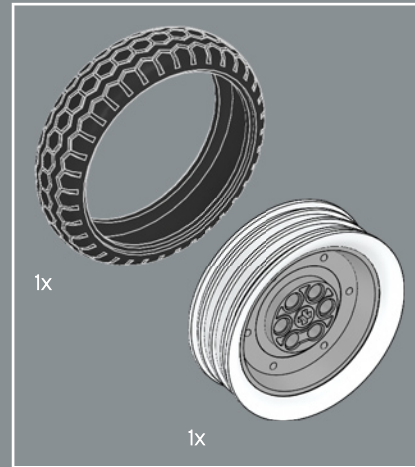
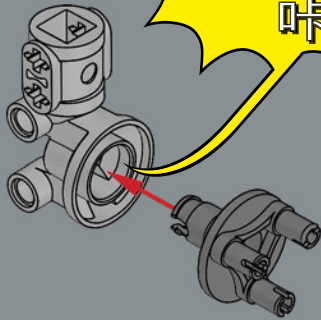
280



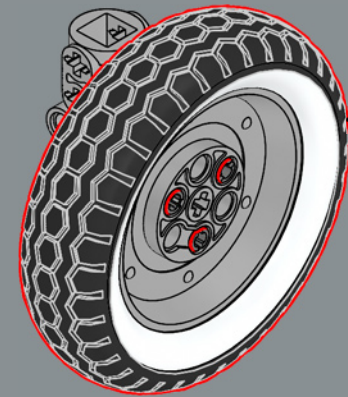
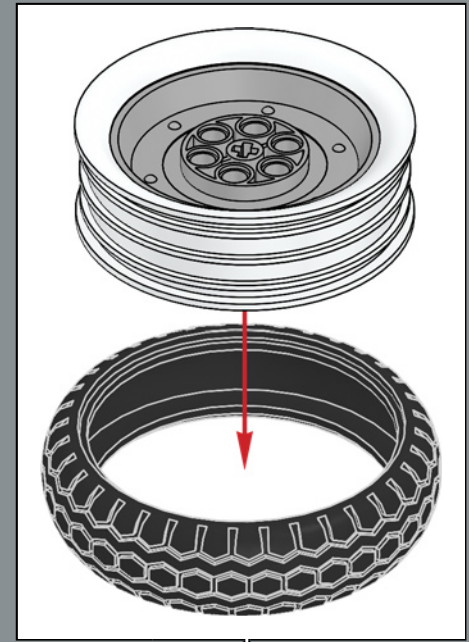


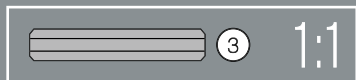
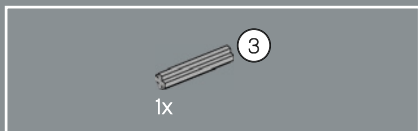
281

CLICK KLICK
CLIC CLIQUE
KATT KLIKŠKIS
咔嗒

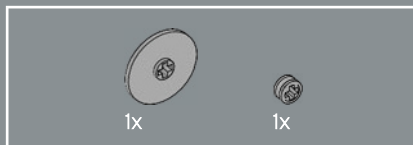
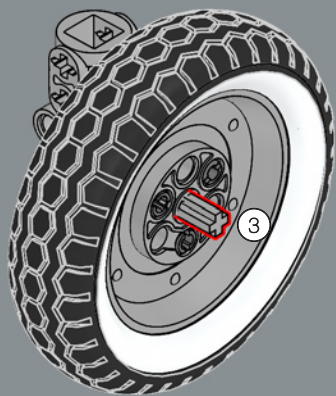


282

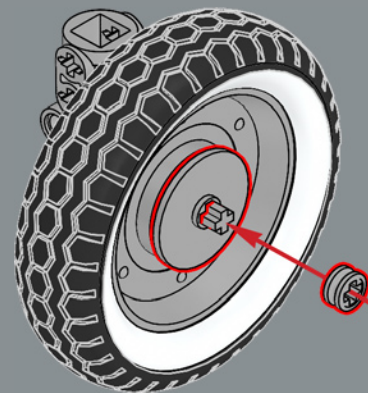




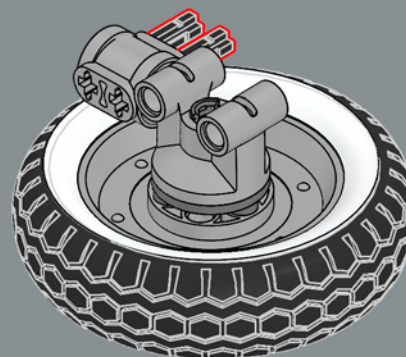
283



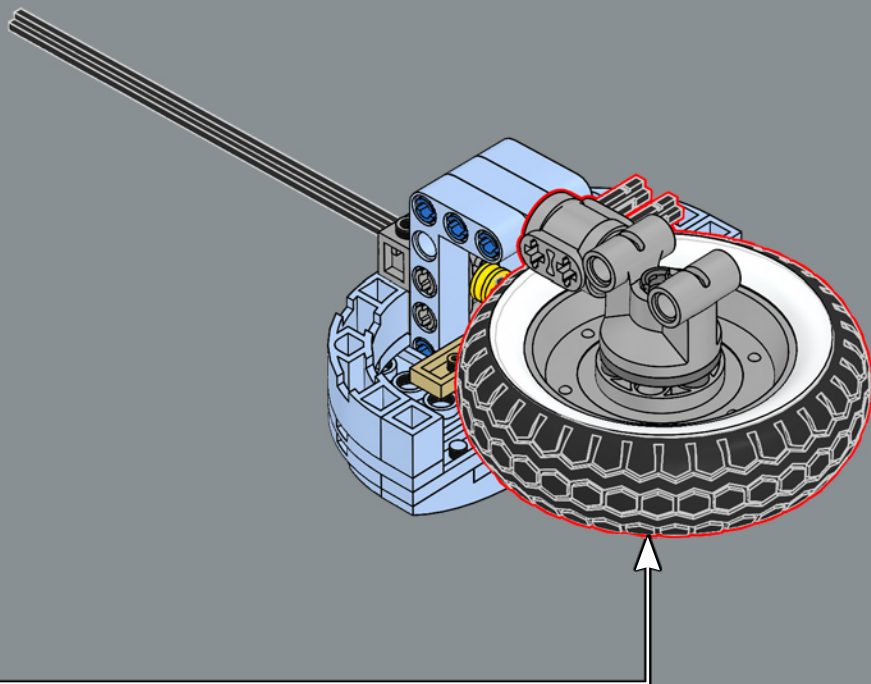
284



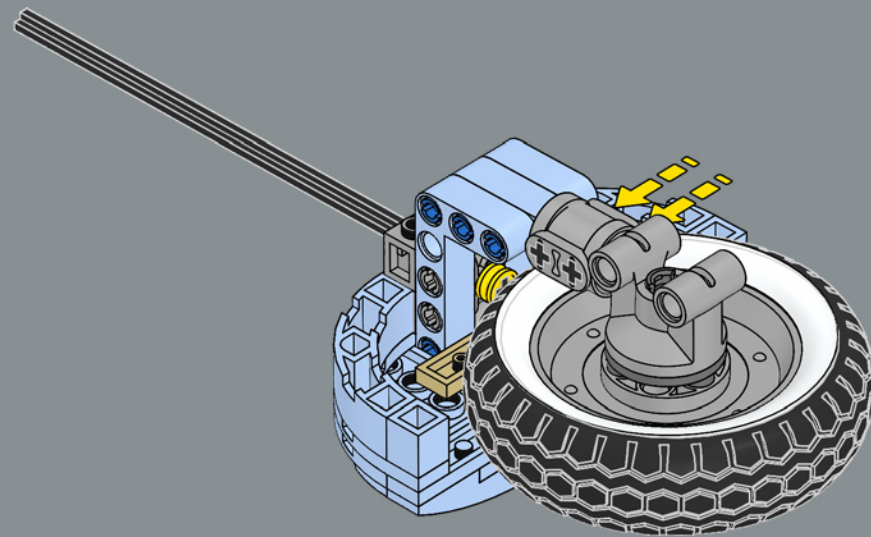
285

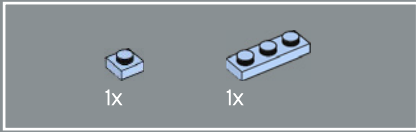
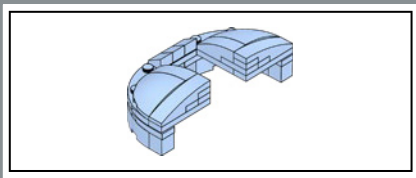


286

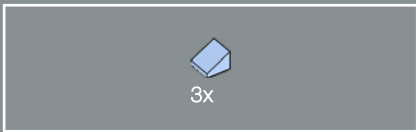
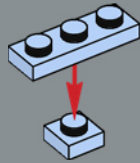


287

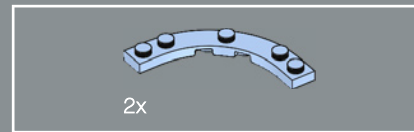
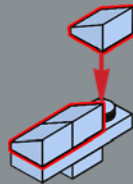




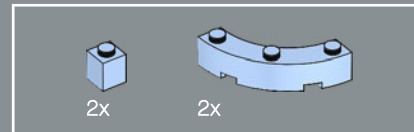
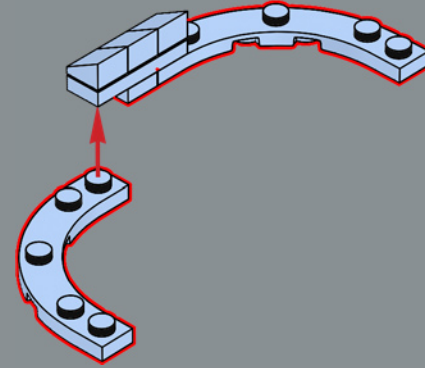
288



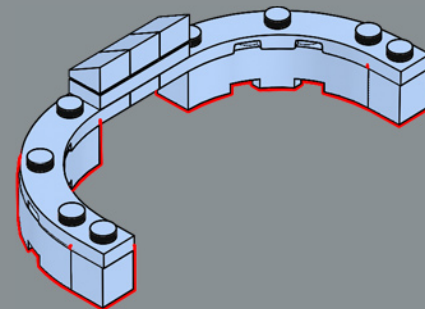
289

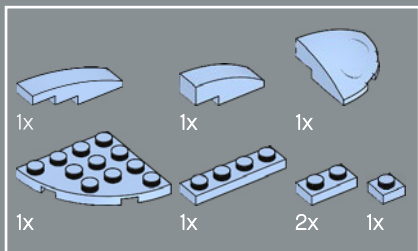


290



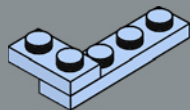
291



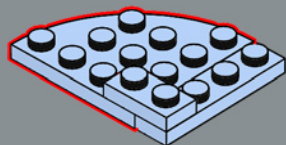


292

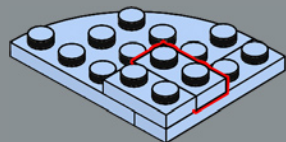
1



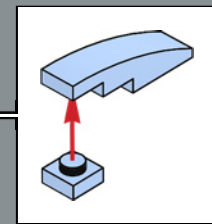
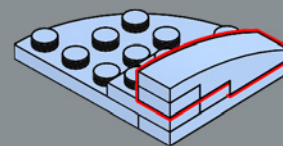
2



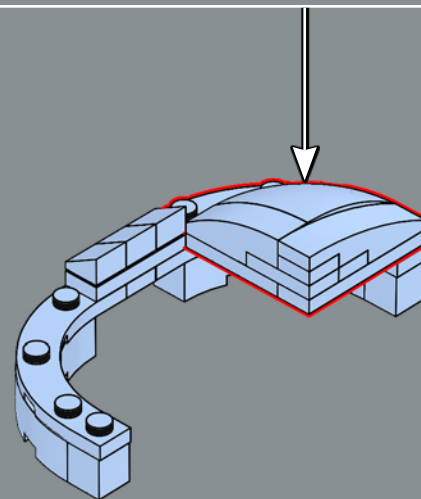
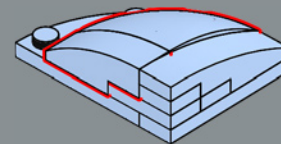
3

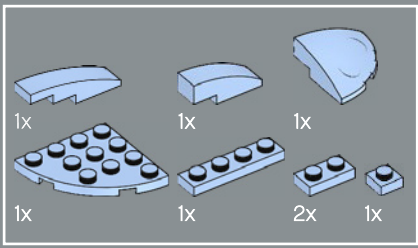


4



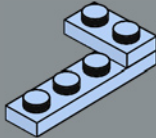
5



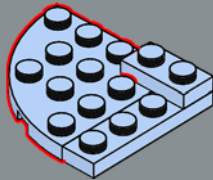


293

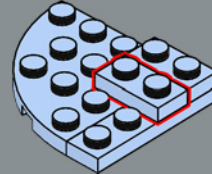
1



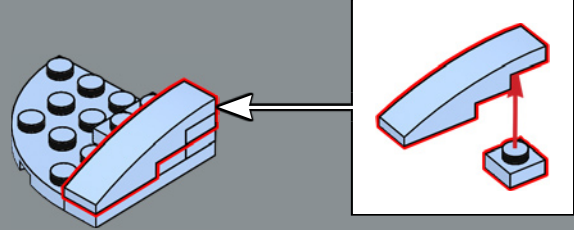
2



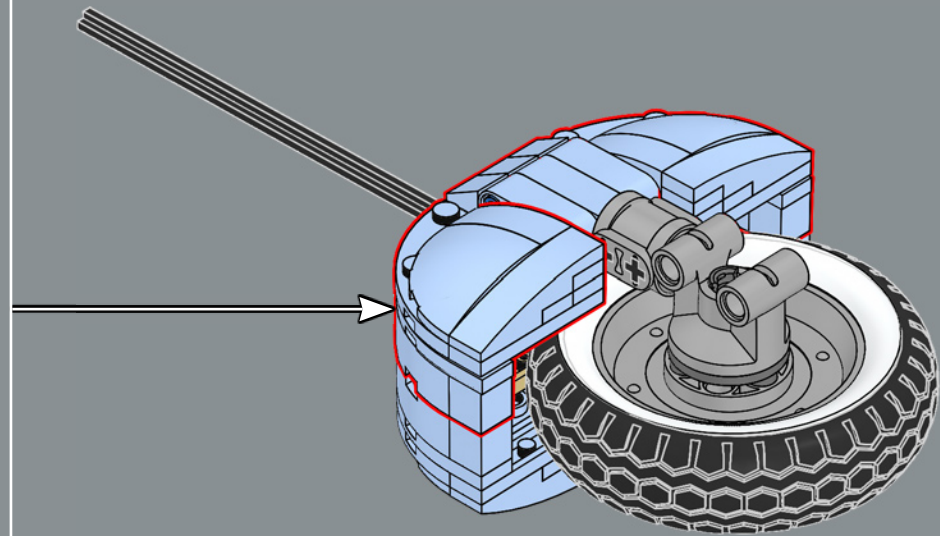
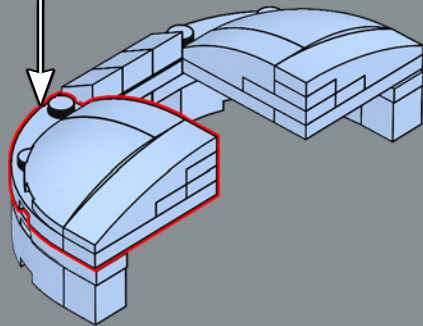
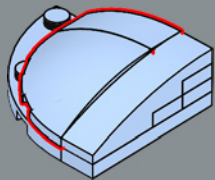
3



4



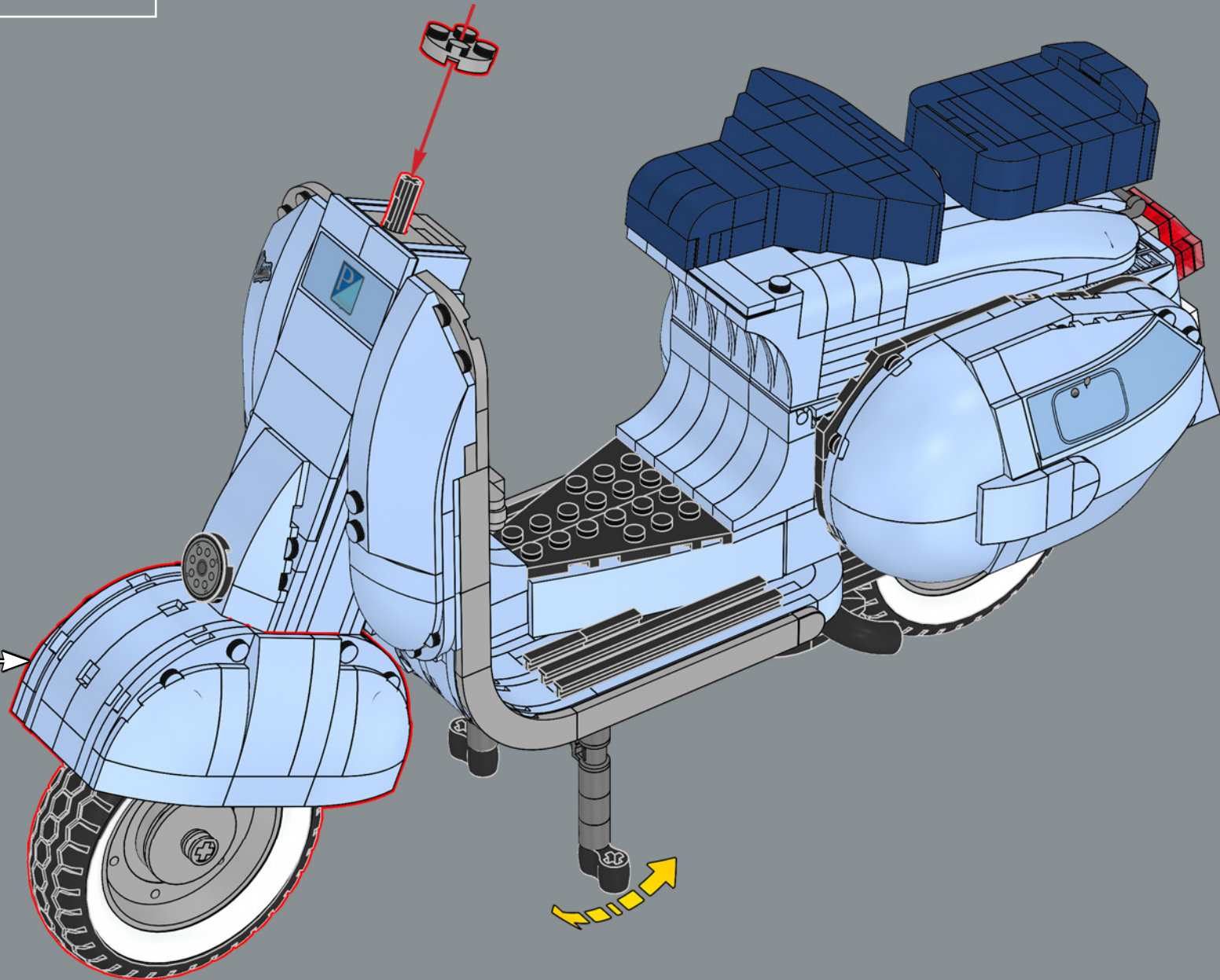
5

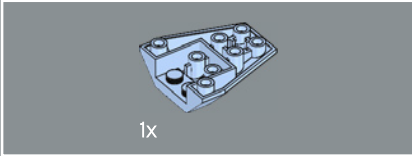
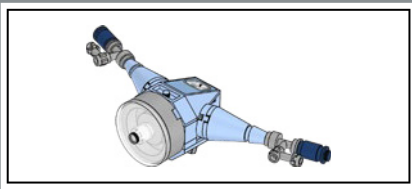




1x

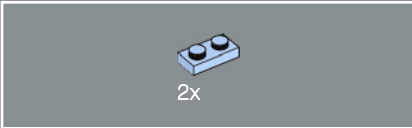
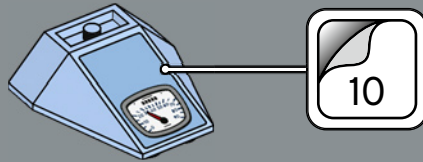
294





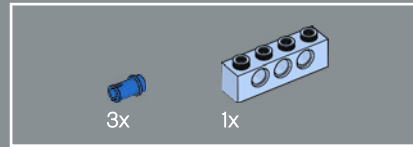
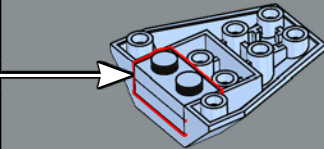
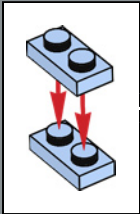
1x

295



2x

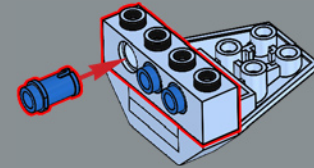
296



3x

1x

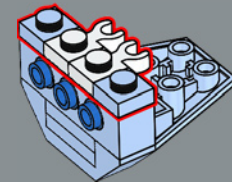
297

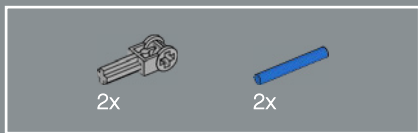


2x

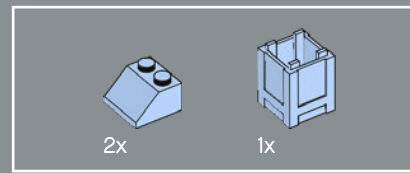
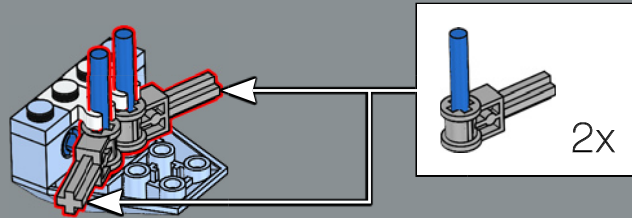
2x

298

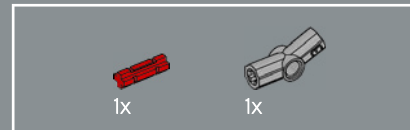
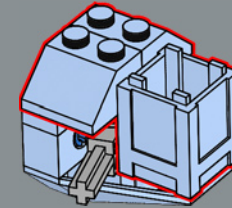




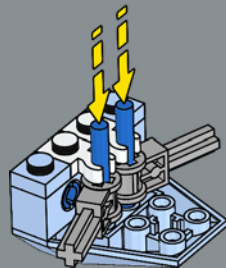
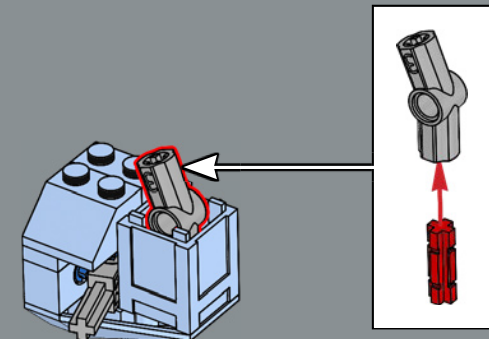
299

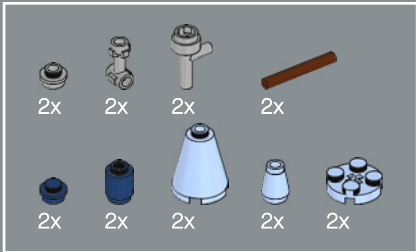
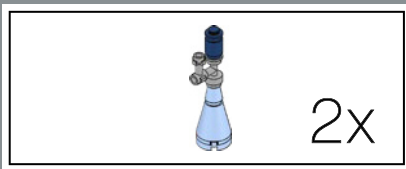


301



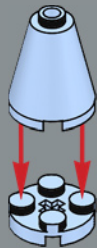
302



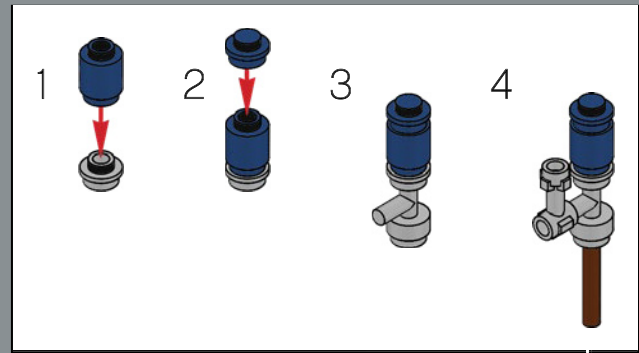
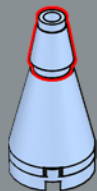


303

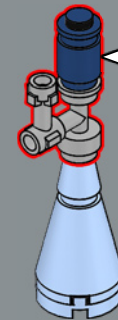
1



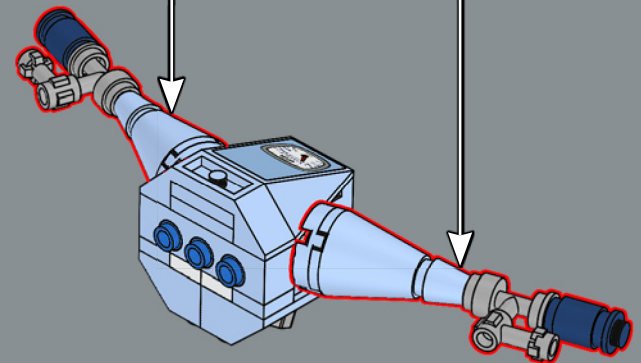
2

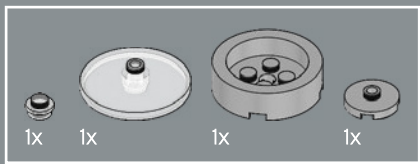


3

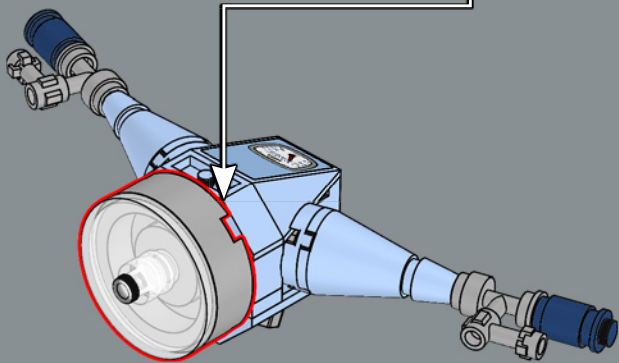
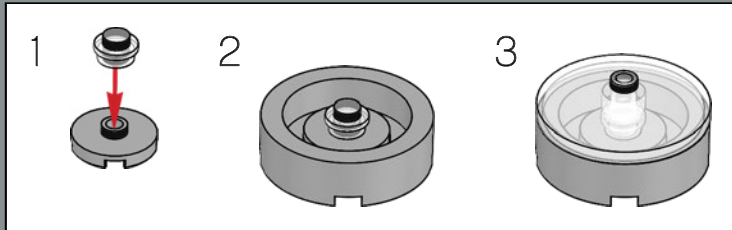


2x

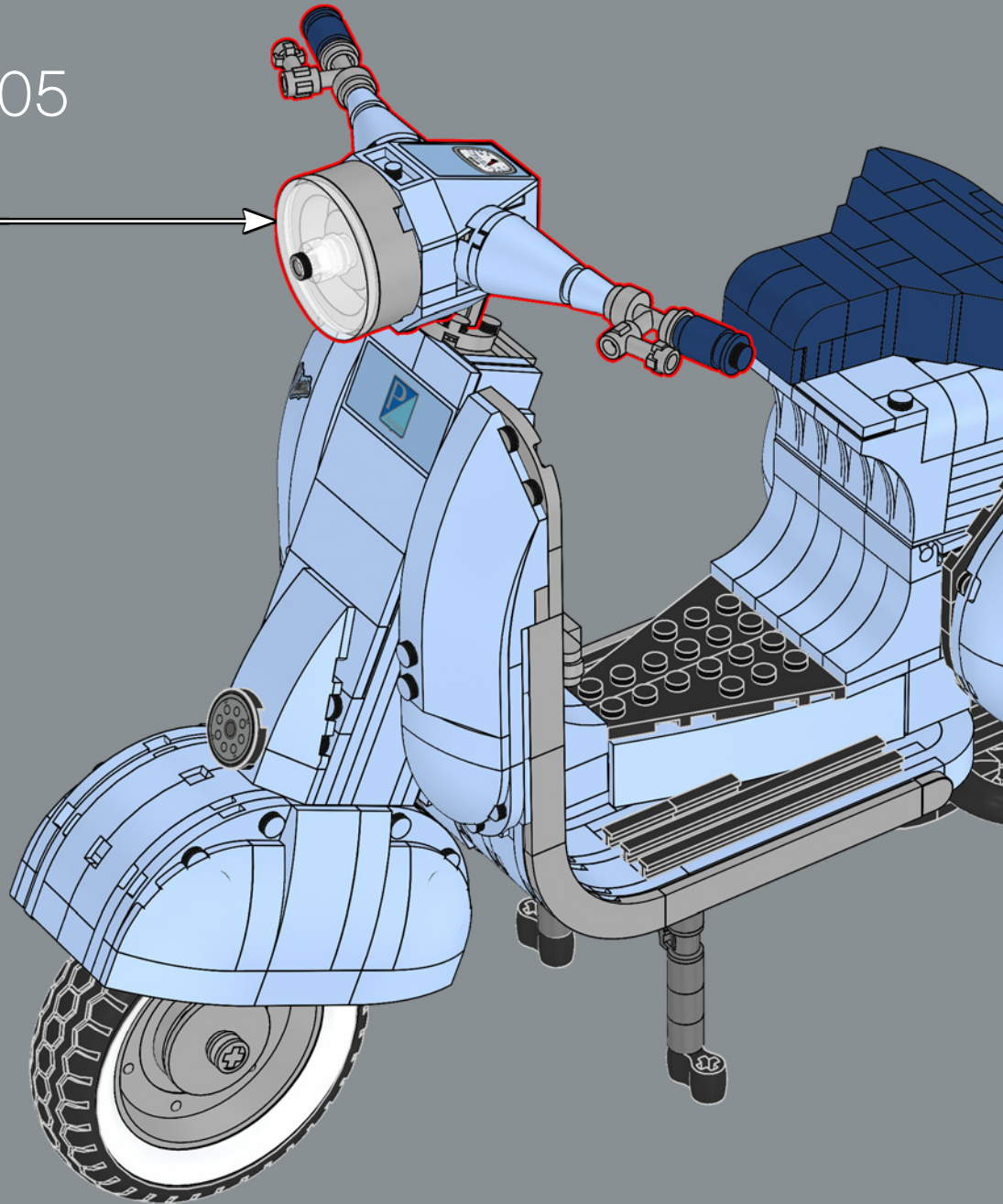


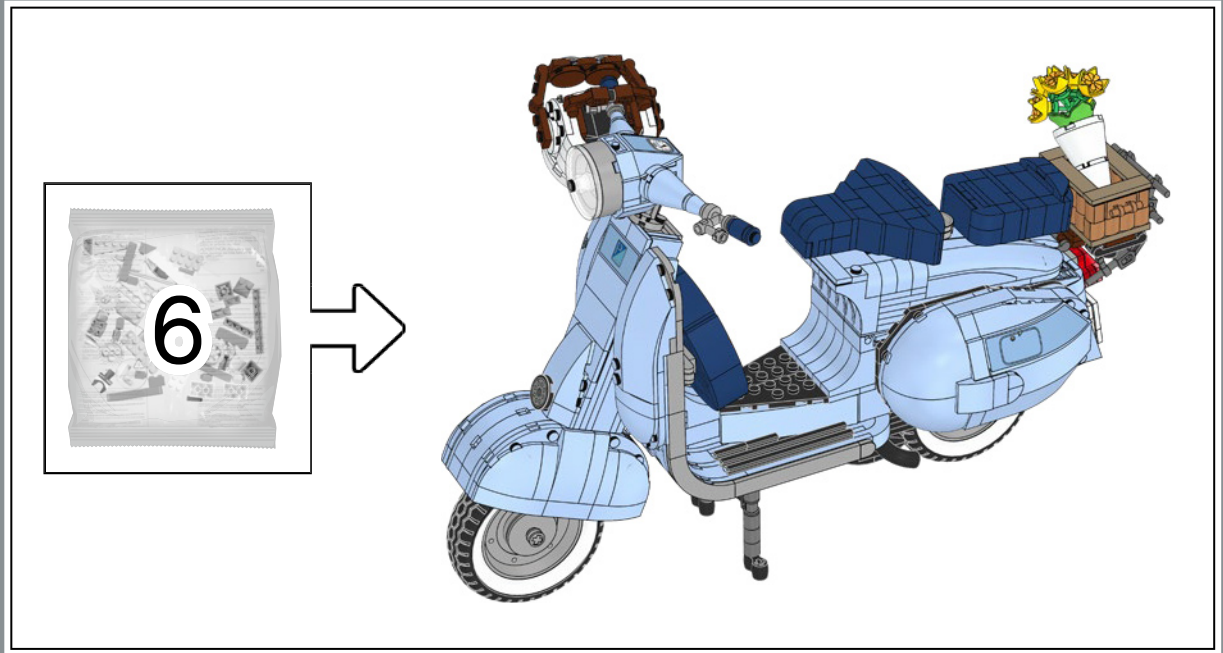
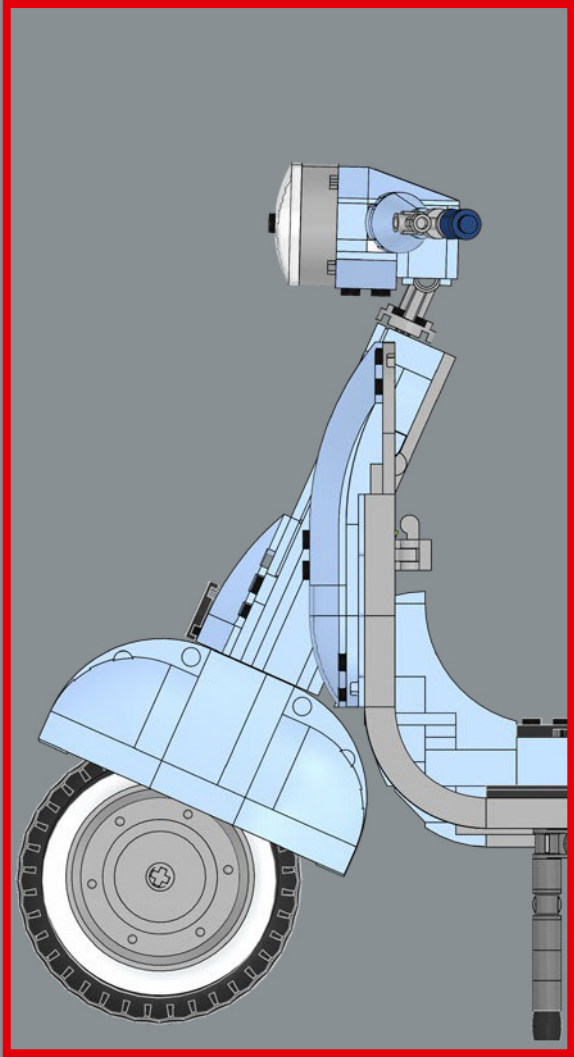


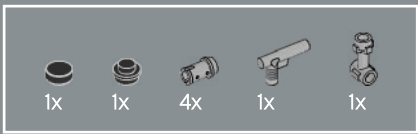
304



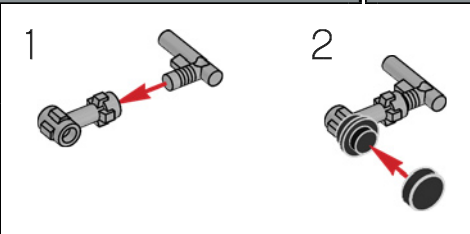
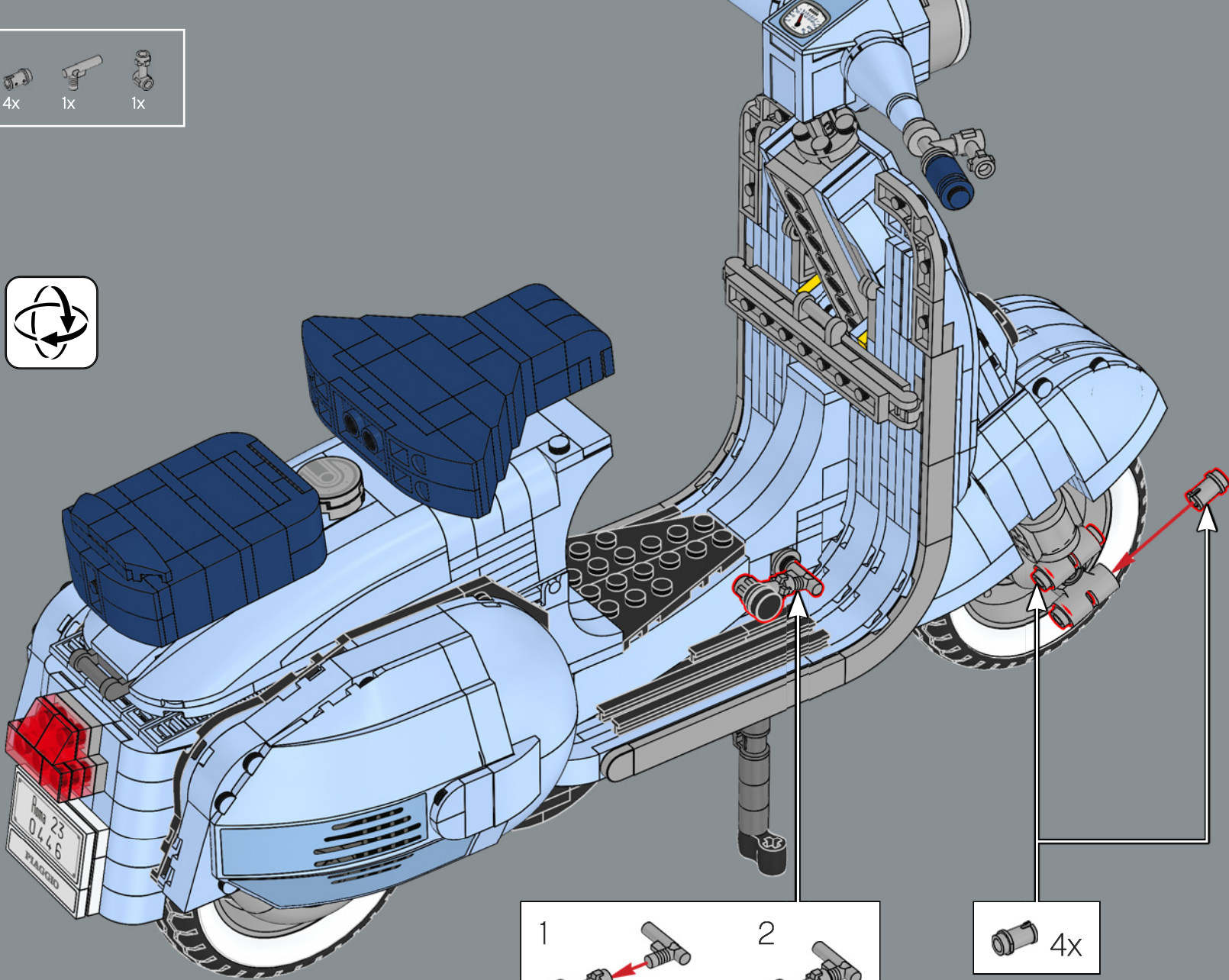
305

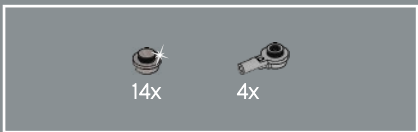




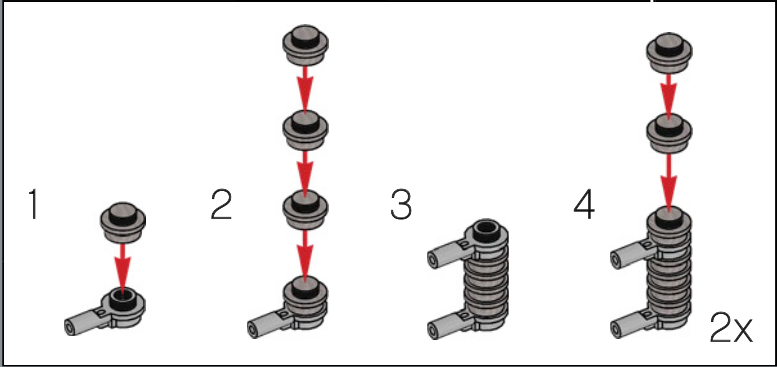
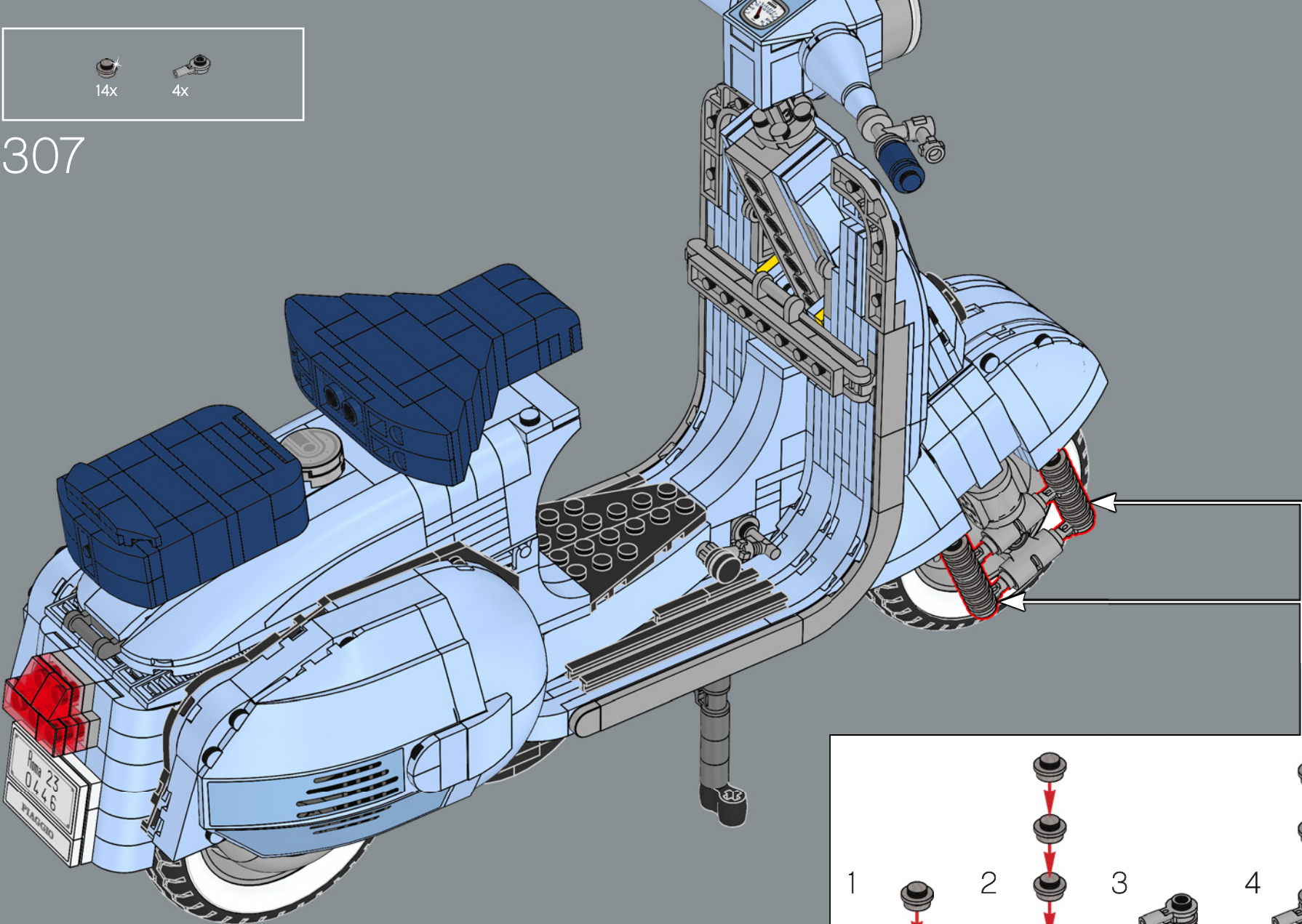


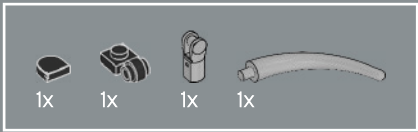
306



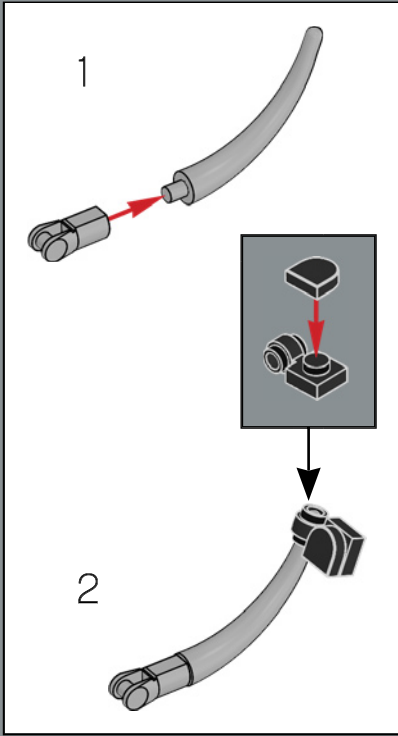
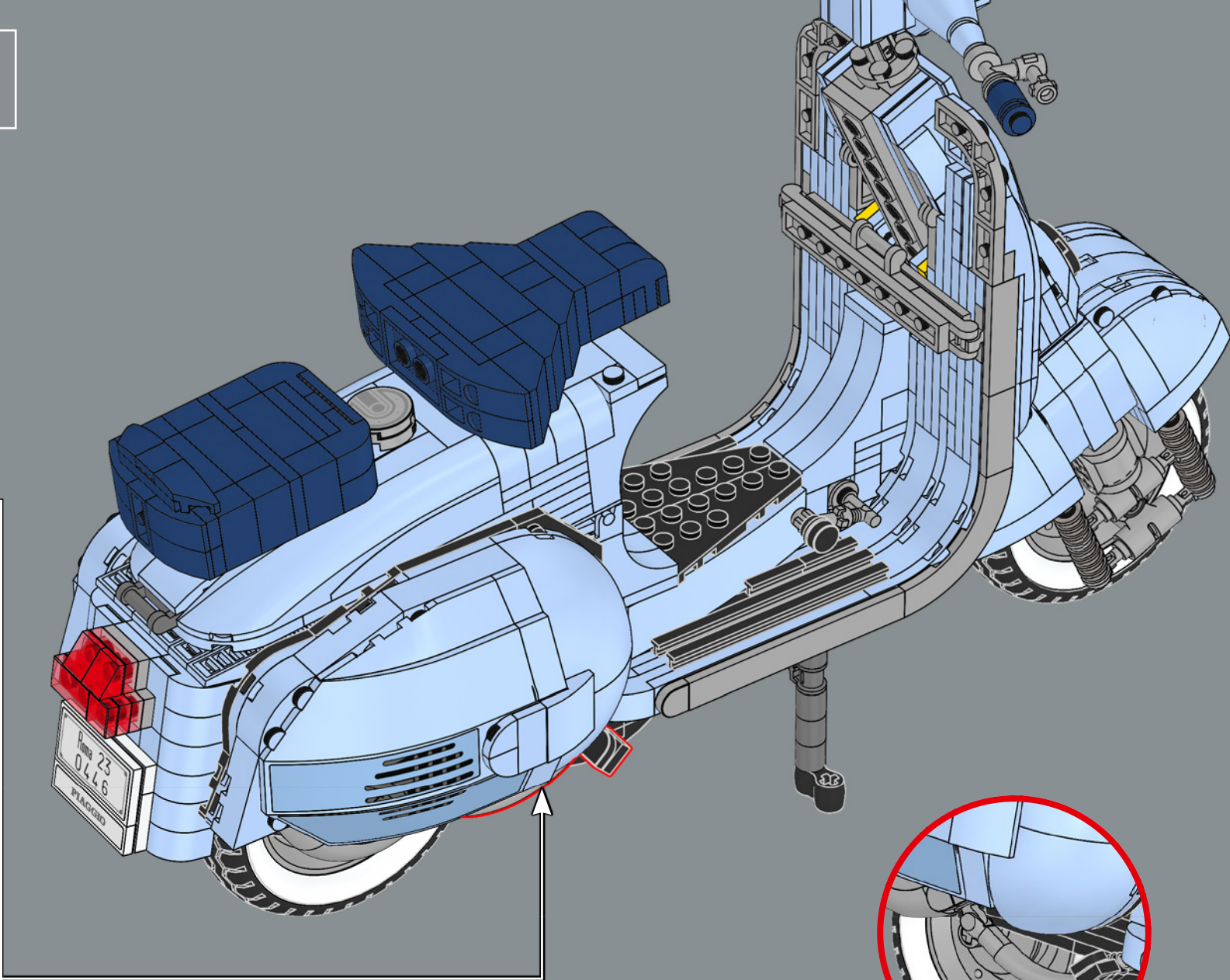


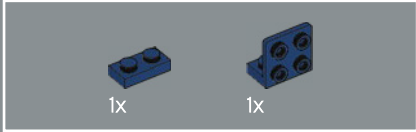
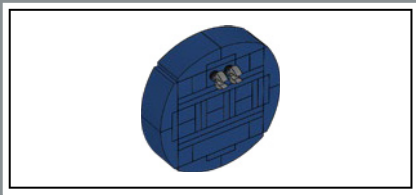
307



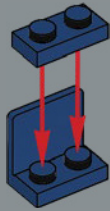


308

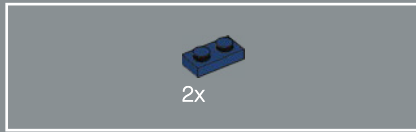
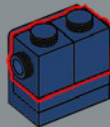




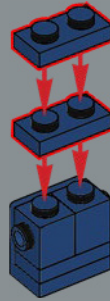
309



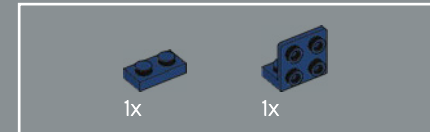
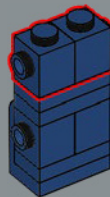
310



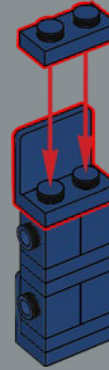
311



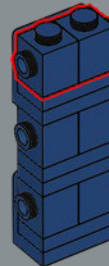
312

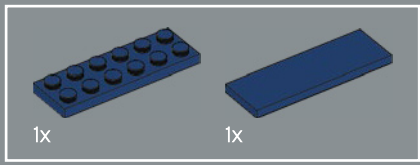


313

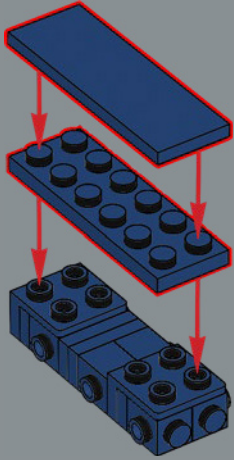


314

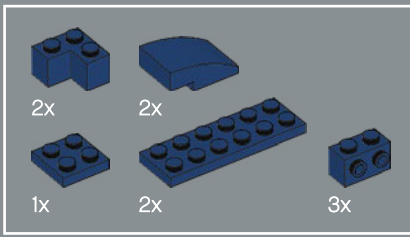
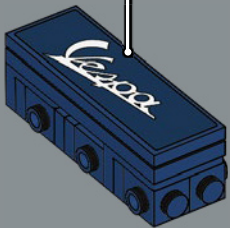




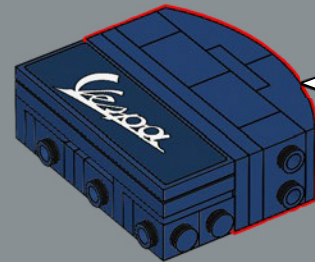
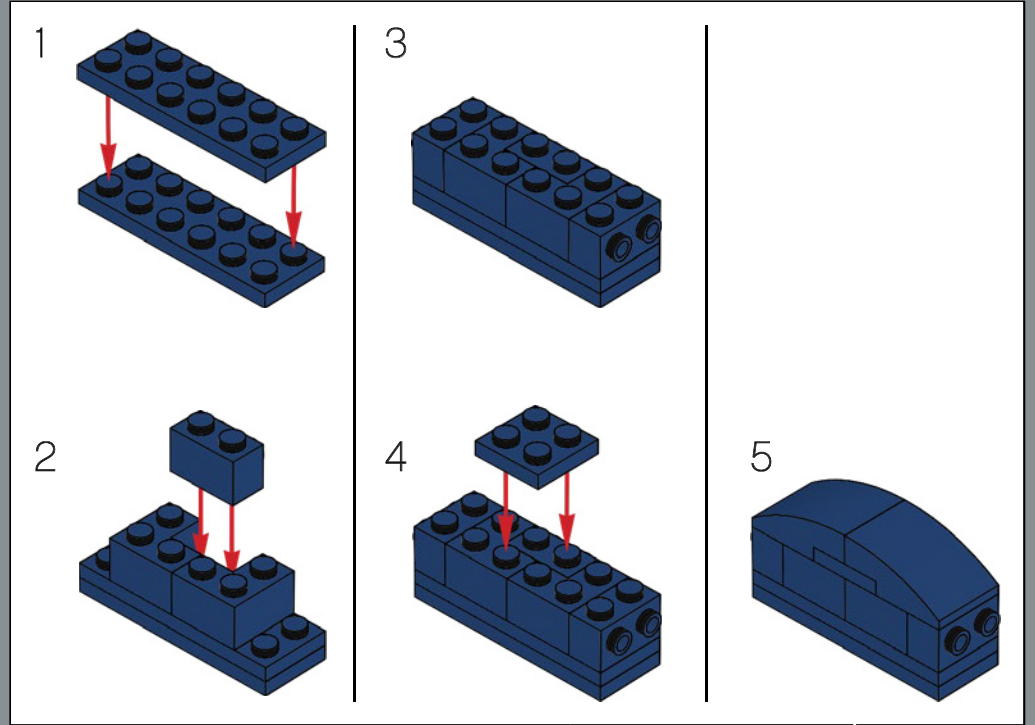
315

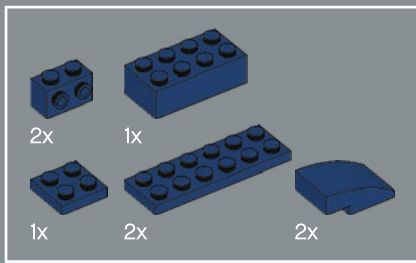


316

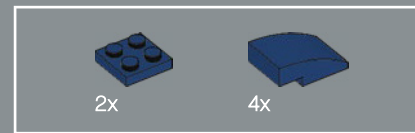
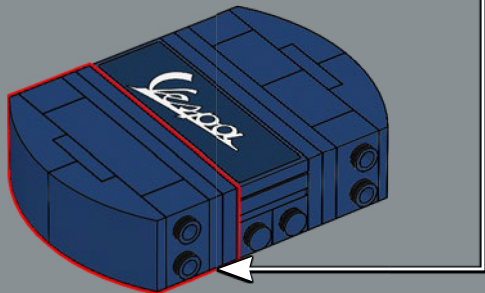
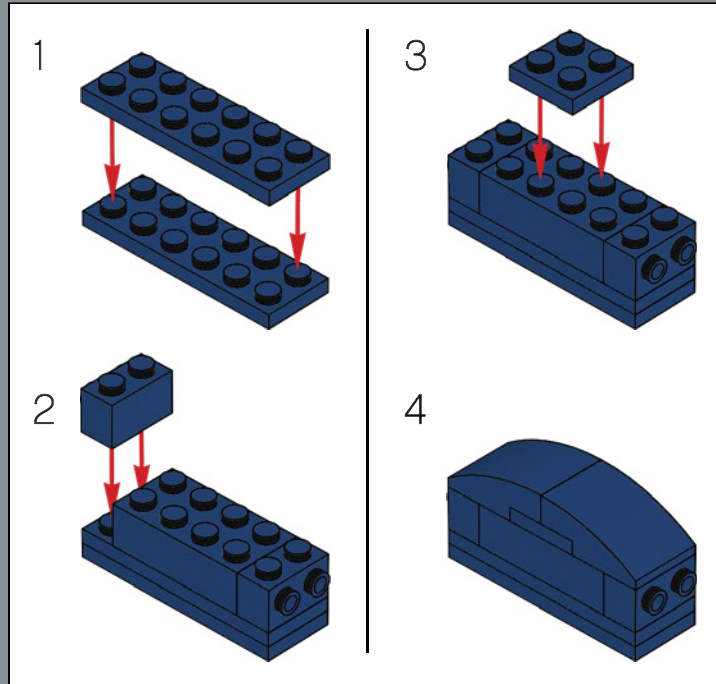


317

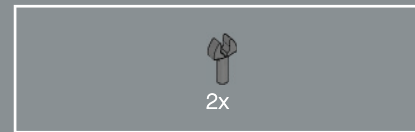
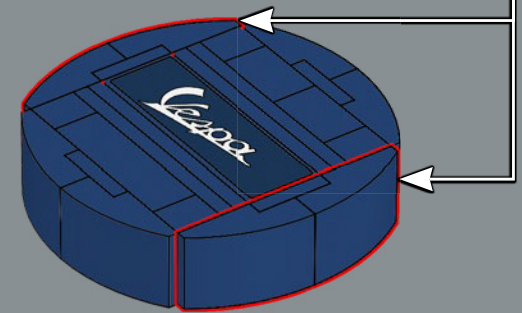
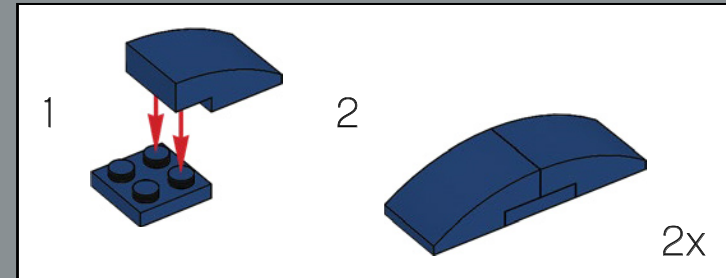




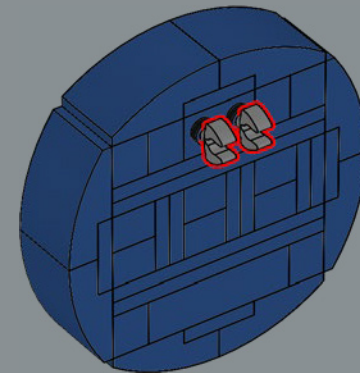
318



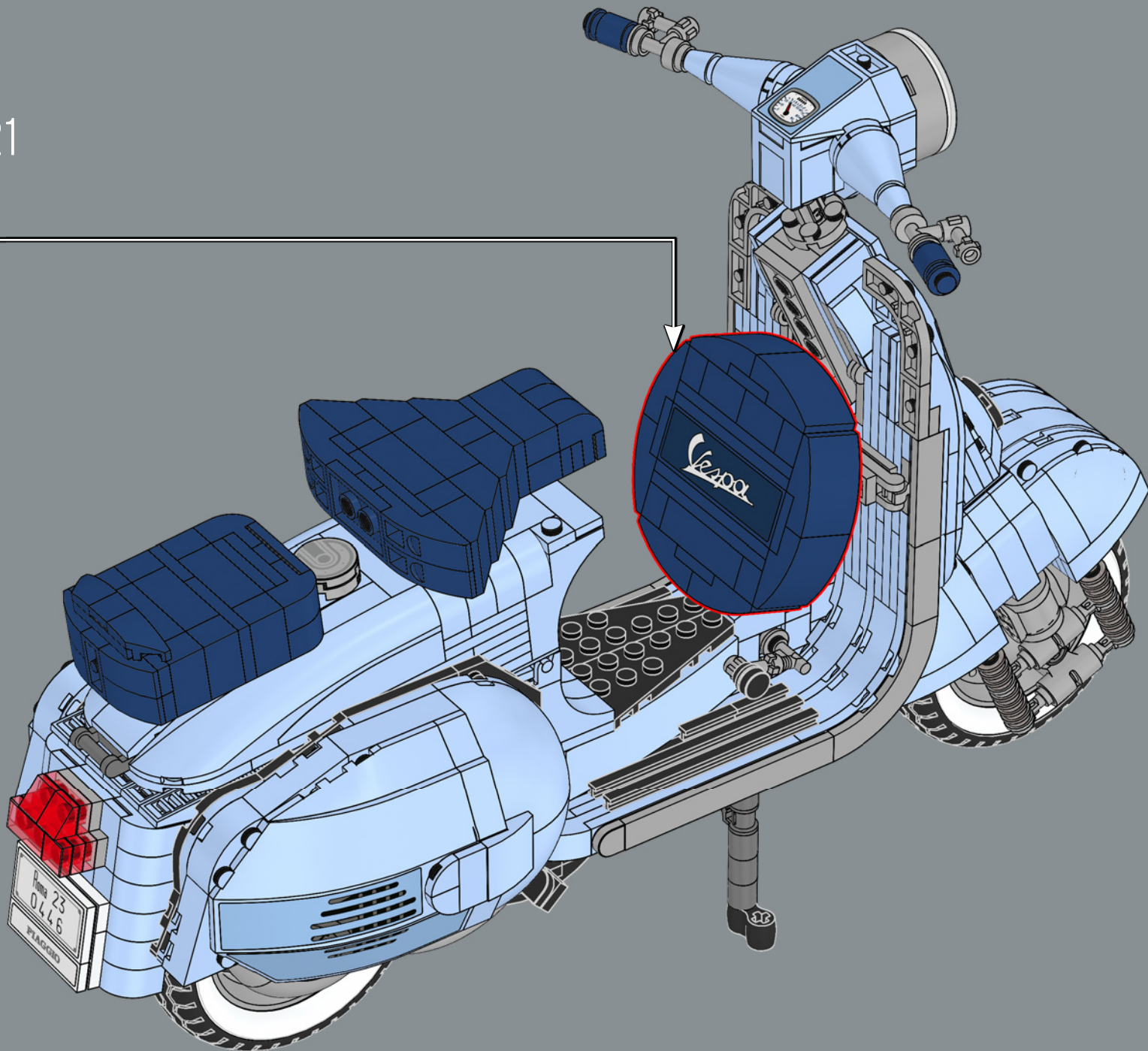
319

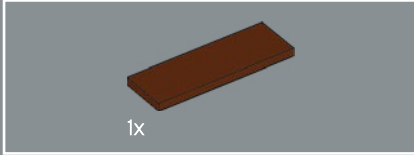
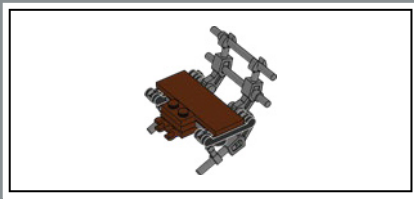


320

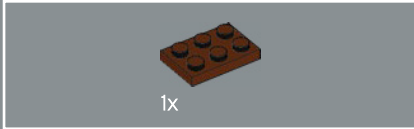


321

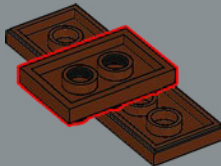




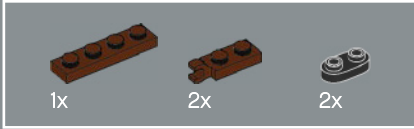
322



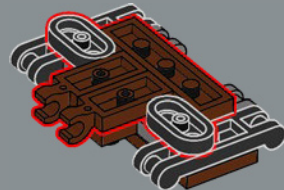
323



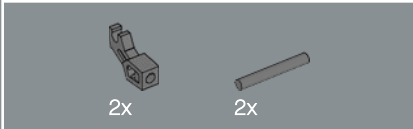
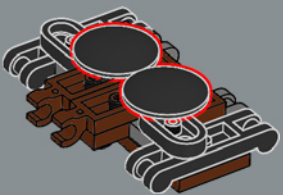
324



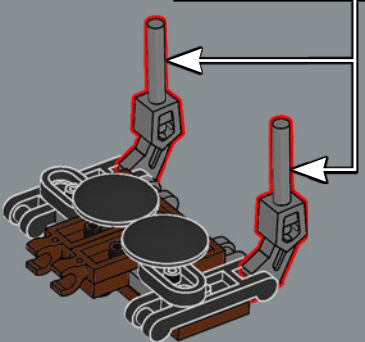
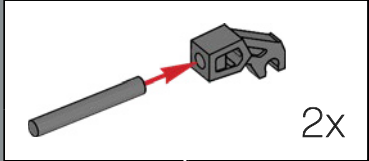
325



326



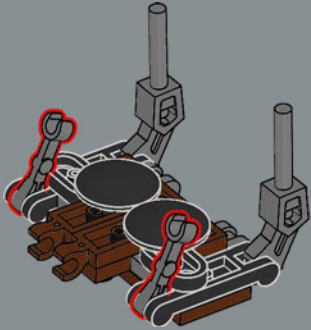
327



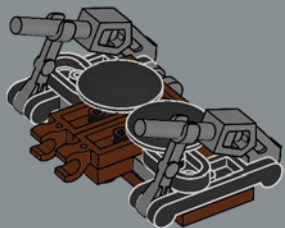


2x

328

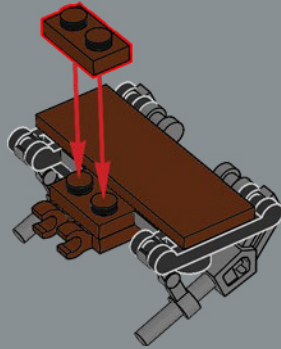


329



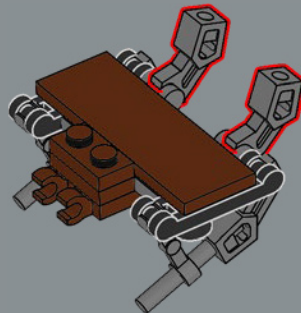
1x

330



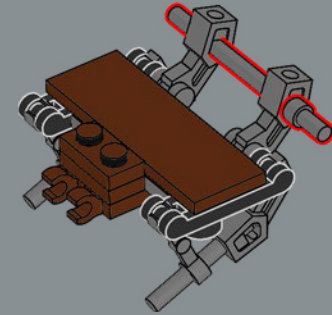
2x

331



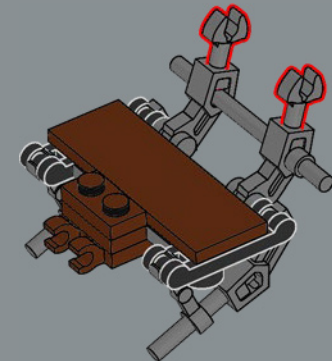
1x

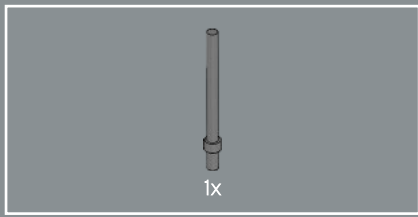
332



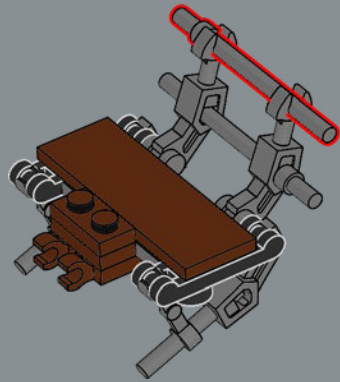
2x

333

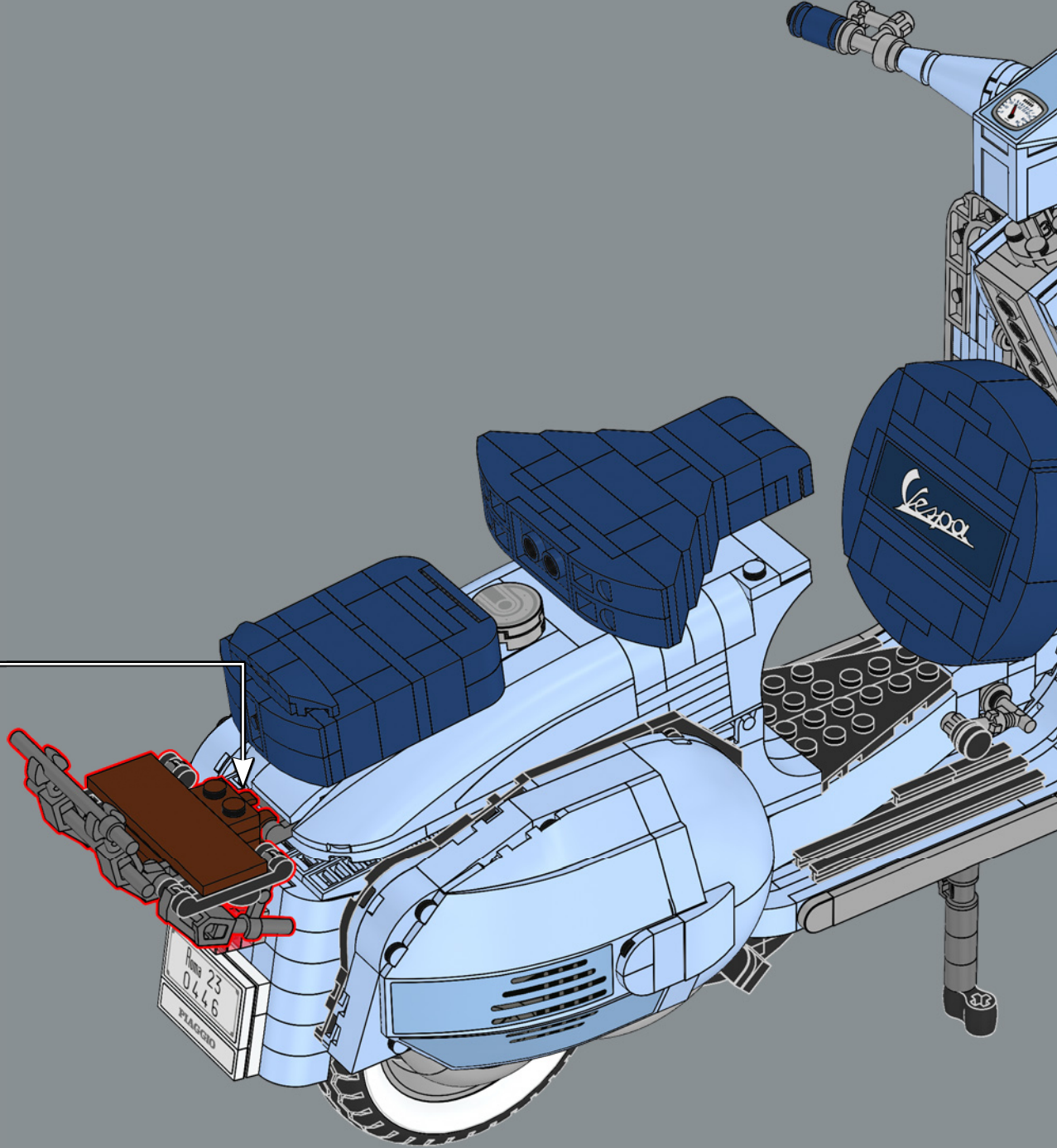


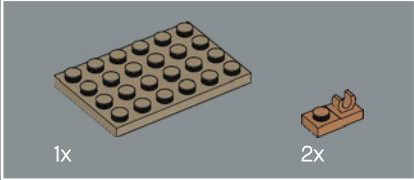


334

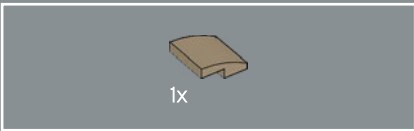
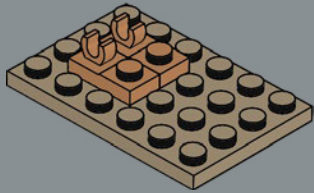


335

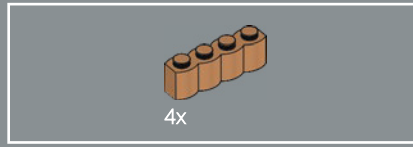
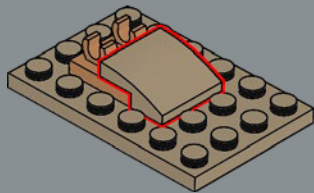




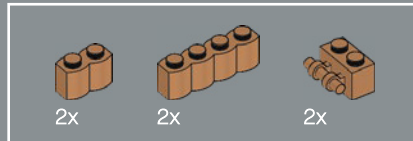
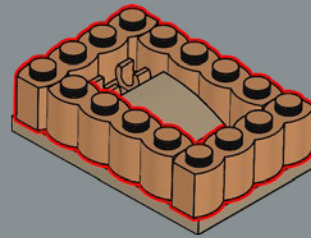
336



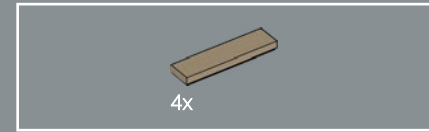
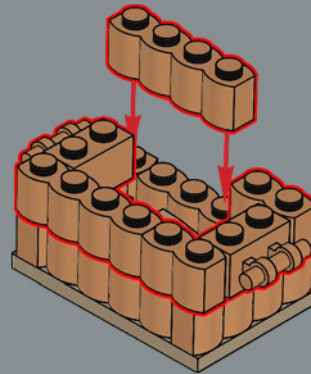
337



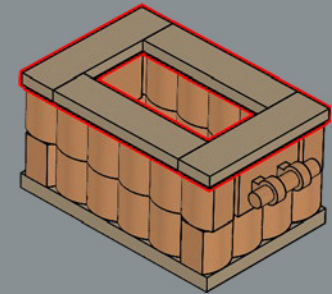
338

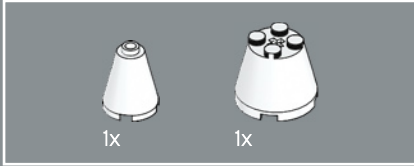
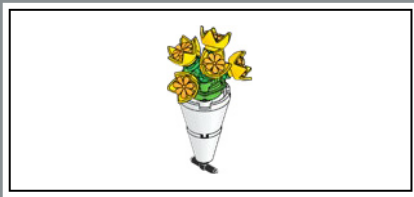


339

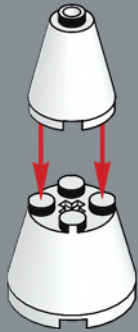


340

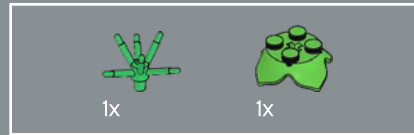
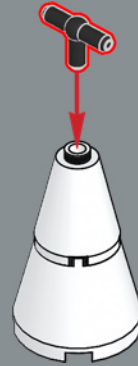




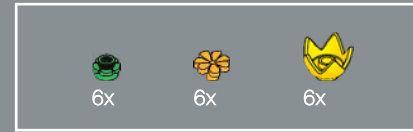
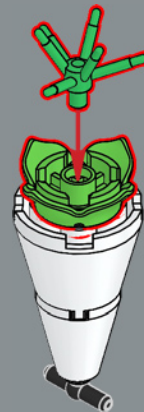
341



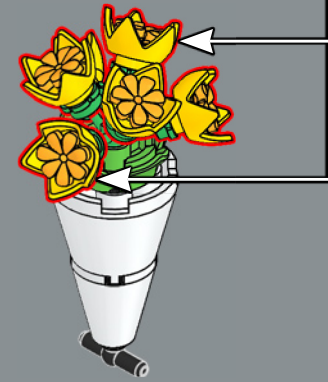
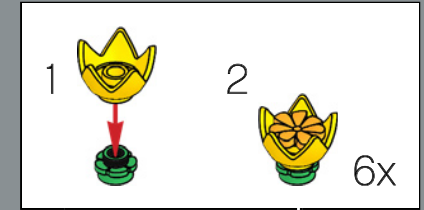
342



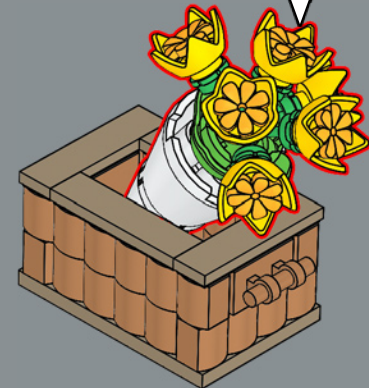
343



344



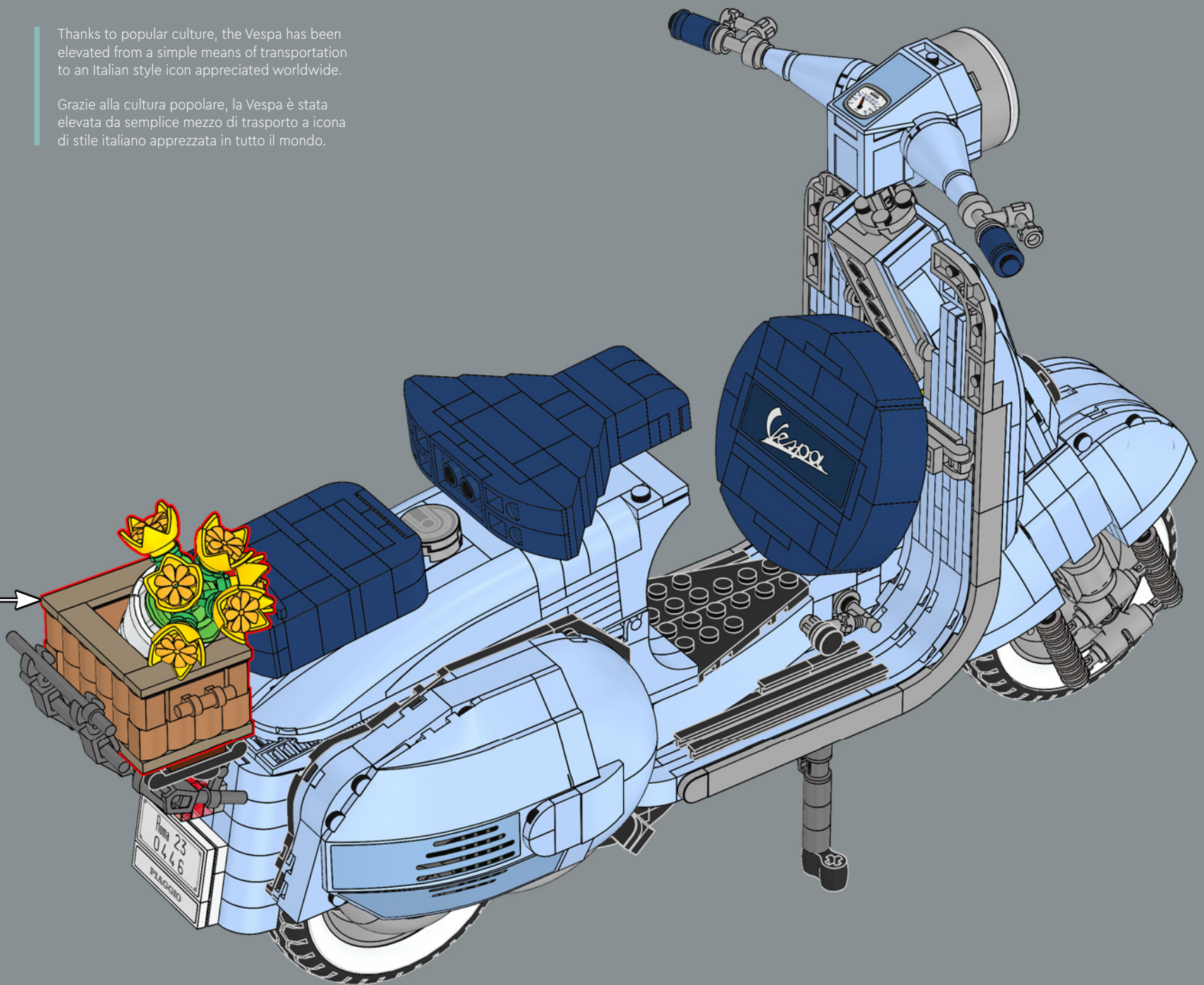
345

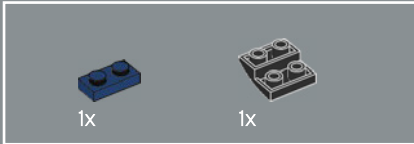
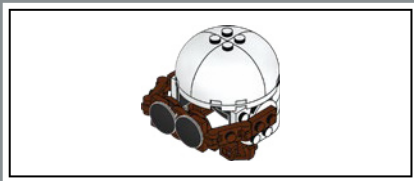


Thanks to popular culture, the Vespa has been elevated from a simple means of transportation to an Italian style icon appreciated worldwide.

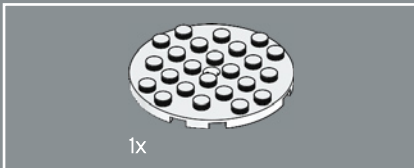
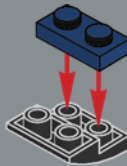
Grazie alla cultura popolare, la Vespa è stata elevata da semplice mezzo di trasporto a icona di stile italiano apprezzata in tutto il mondo.

346

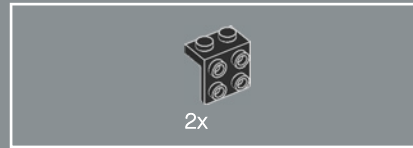
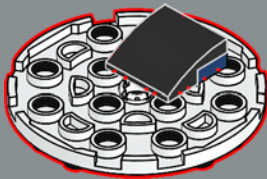




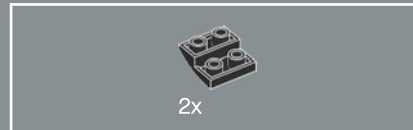
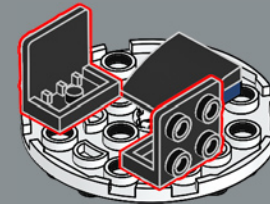
347



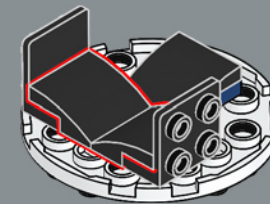
348

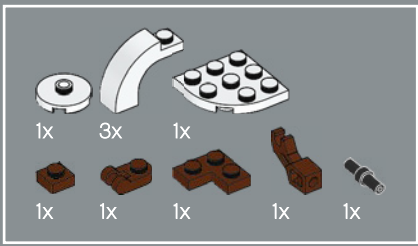


349

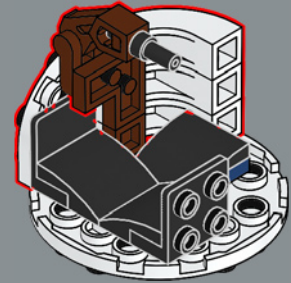
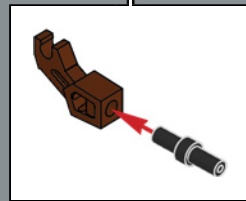
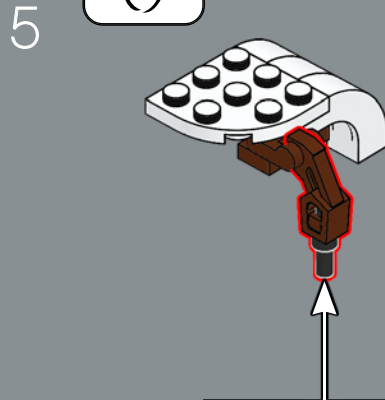
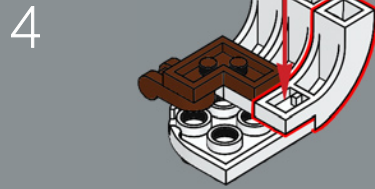
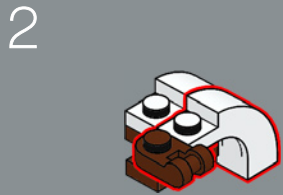
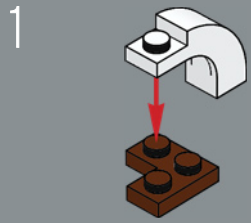


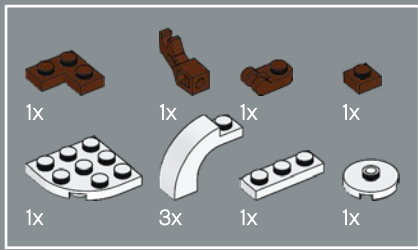
350



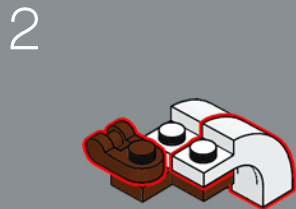
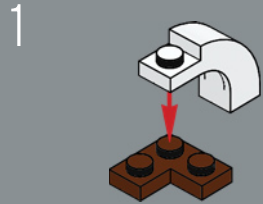


351





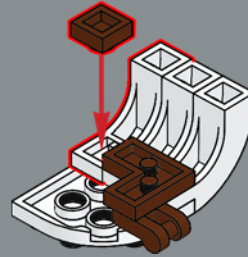
352



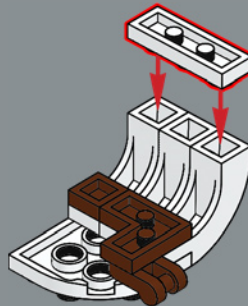
3



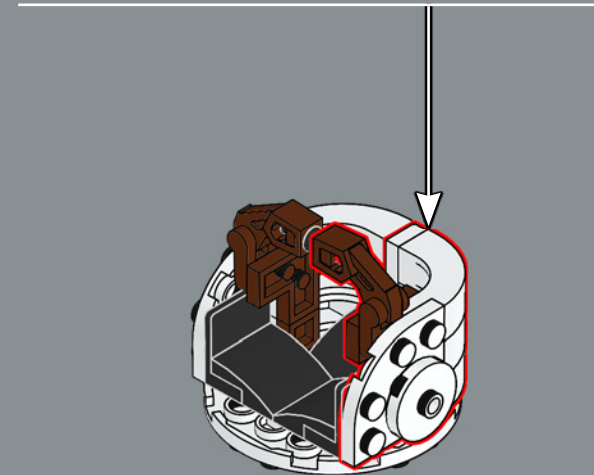
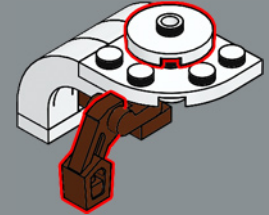
4



5

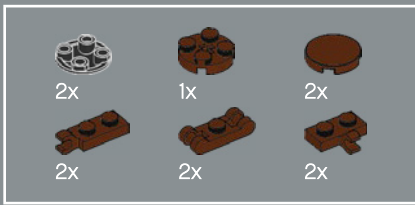


6

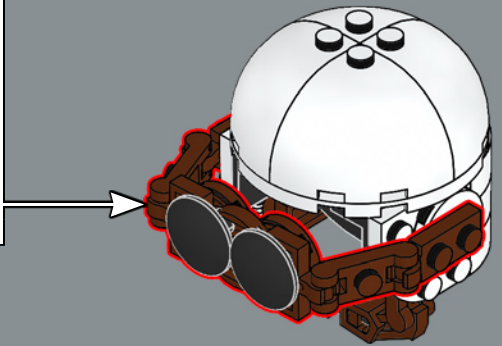
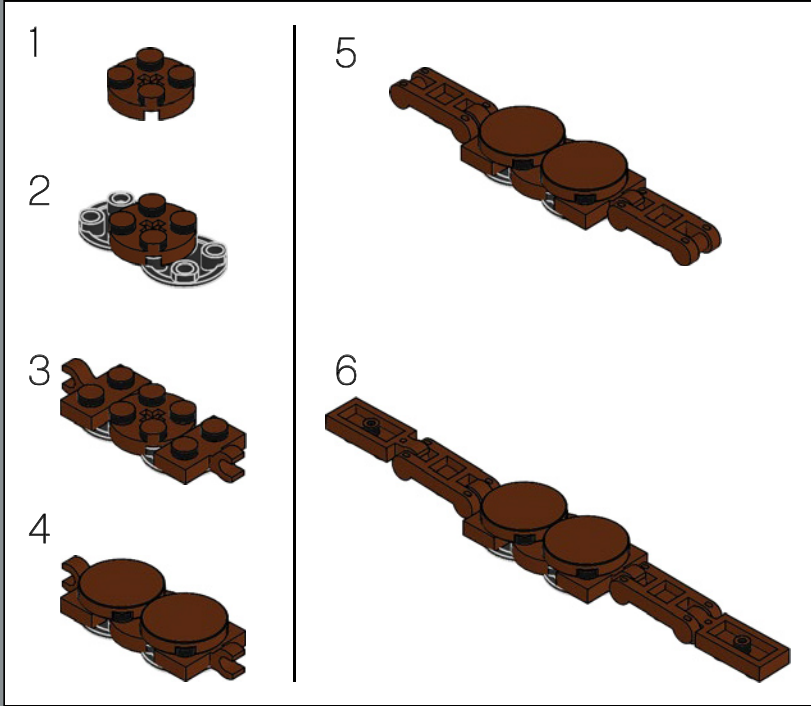
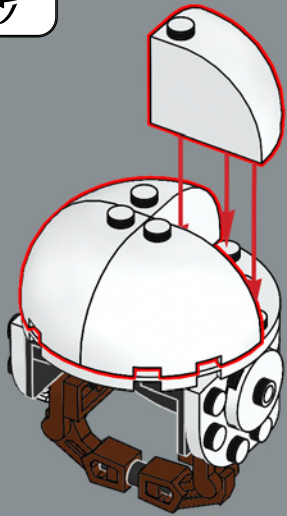


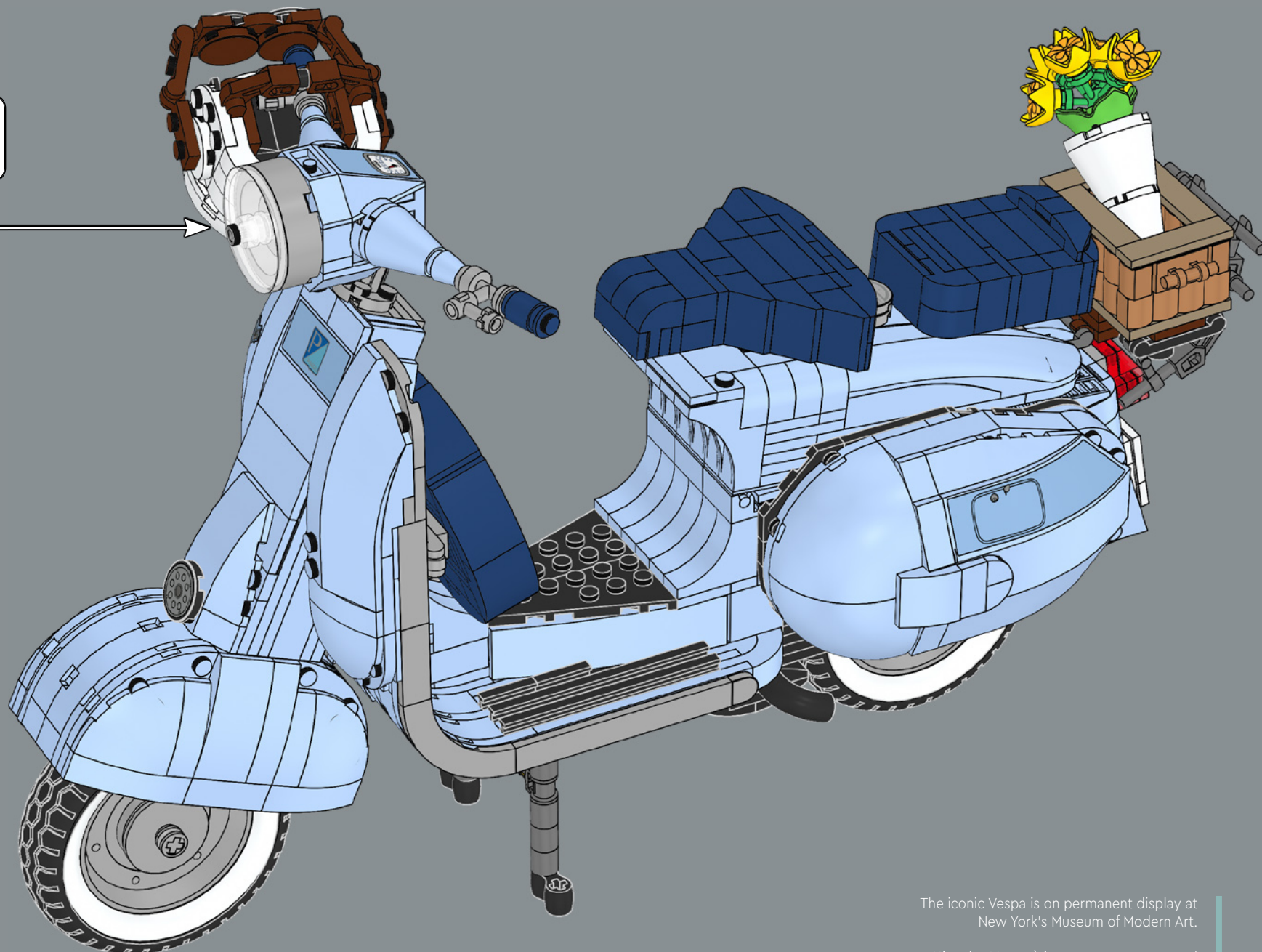


353



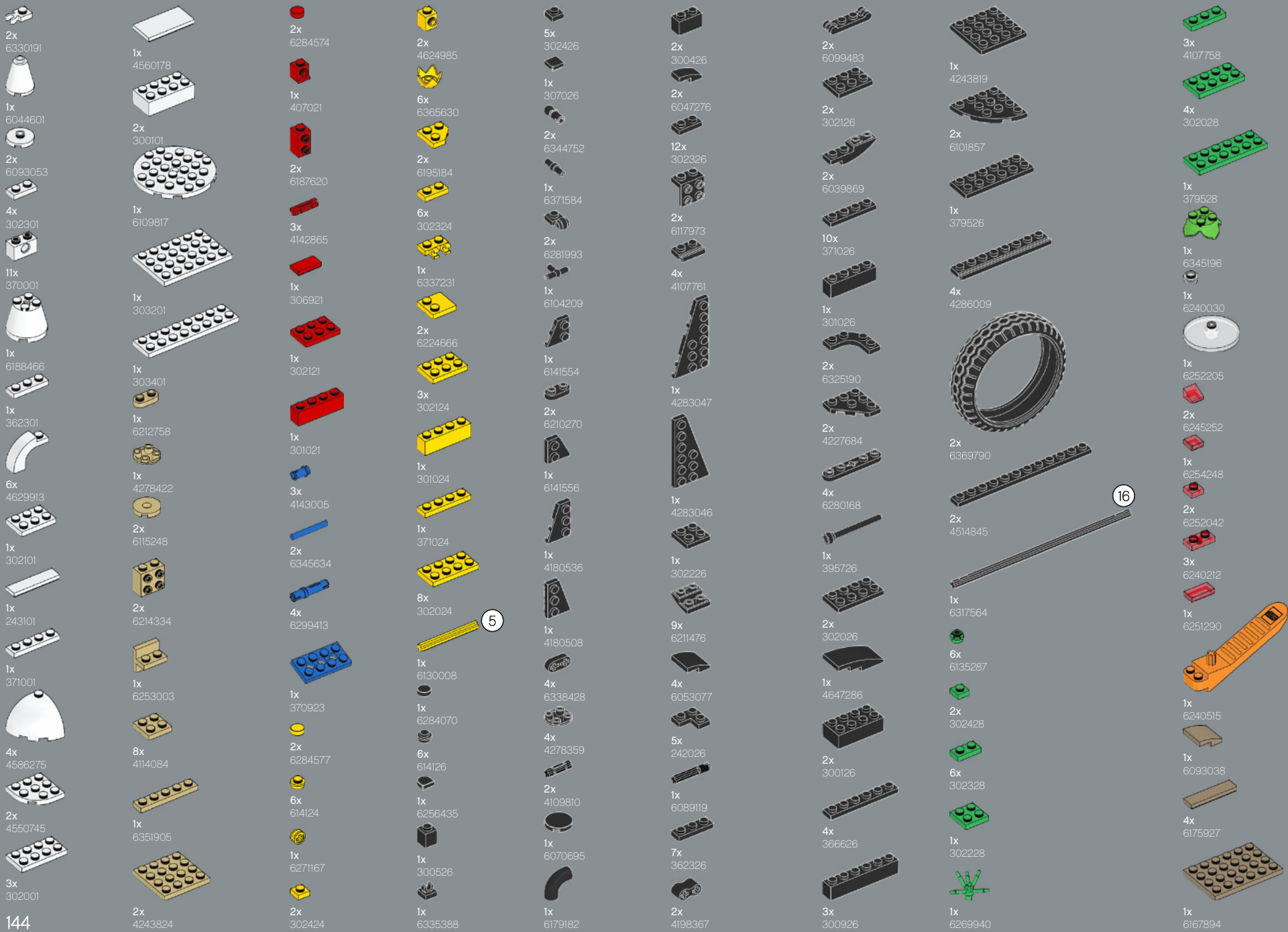
354

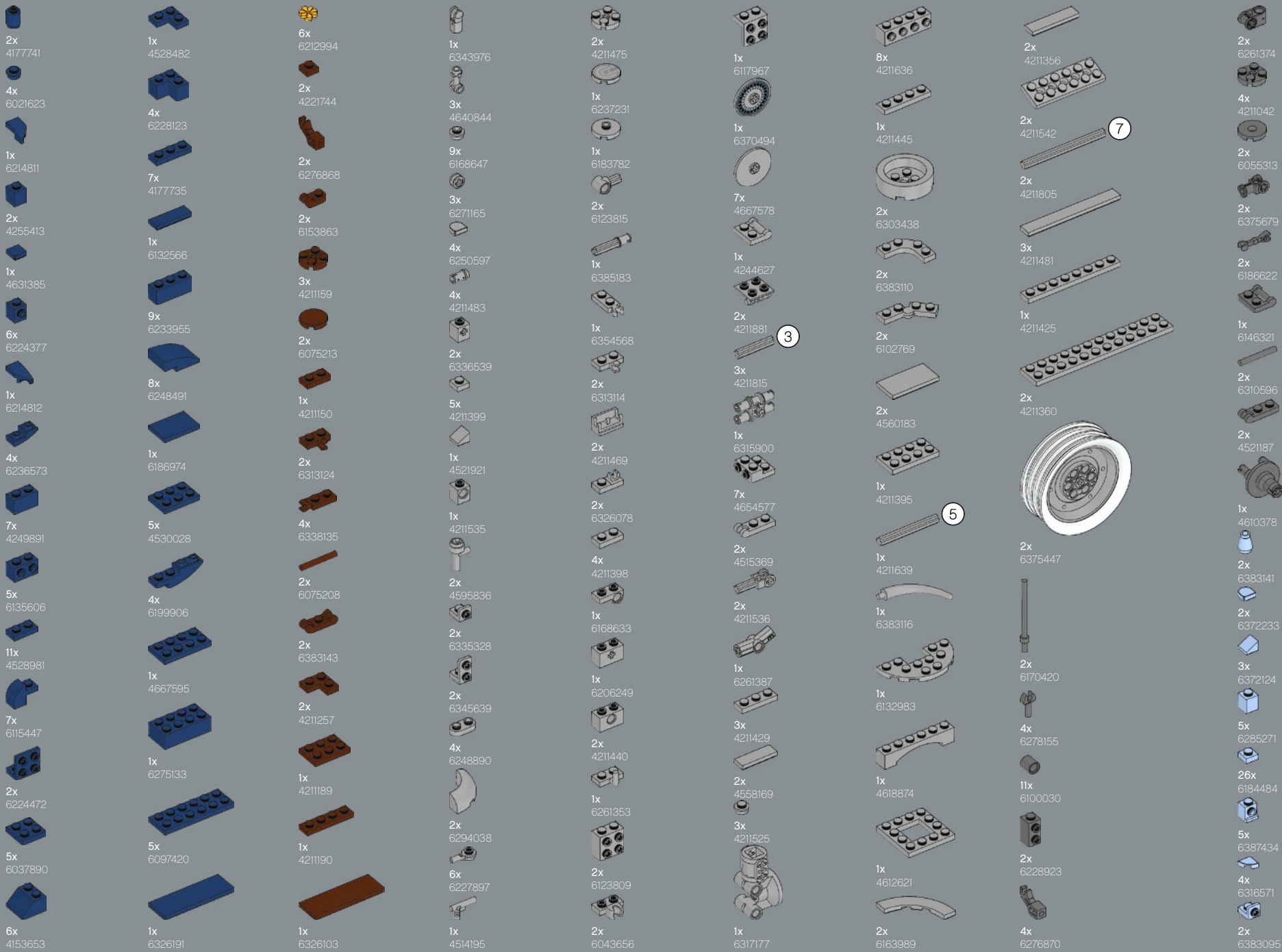




The iconic Vespa is on permanent display at
New York's Museum of Modern Art.

L'iconica Vespa è in mostra permanente al
Museum of Modern Art di New York.







2x
6383096

1x
6383107

1x
6383109

2x
6383093

2x
6383097

2x
6383134

2x
6383139

3x
6361990

8x
6335524



Customer Service
Kundenservice
Service Consommateurs
Servicio Al Consumidor
LEGO.com/service or dial

00800 5346 5555 :
 1-800-422-5346 :

22x
6372136

2x
6372146

2x
6136397

38x
6362254

3x
6383077

10x
6383082

25x
6097861

2x
6100322

4x
6057389

2x
6372232

6x
6372222

5x
6372227

2x
6162894

2x
6383104

3x
6385302

1x
6383137

2x
6136396

1x
6383073

2x
6383103

3x
6372342

2x
6372259

6x
6383113

2x
6383106

7x
6372225

14x
6372138

6x
6383112

4x
6182777

2x
6386708

6x
6387467

4x
6385731

6x
6383076

12x
6361991

9x
6058766

18x
6361988

1x
6383136

8x
6287903

4x
6383131

6x
6383105

6x
6372257

2x
6372262

2x
6132418

1x
6383133

2x
6383132

2x
6383078

5

1x
6383135

1x
6383099

4x
6271655

12x
6361985

2x
6383083

1x
6372339

8x
6383094

4x
6383102

11x
6132422

1x
6372336

10x
6383092

16x
6372125

1x
6383111

2x
6387468

2x
6383079

1x
6383115

1x
6383084

2x
6383108

1x
6383086

2x
4651231

2x
6347304

2x
6295465

6x
4651232

14x
6051507



FEEDBACK AND WIN



FEEDBACK AND WIN

Your feedback will help shape the future development of this product series.

Please visit:

FEEDBACK UND GEWINNEN

Dein Feedback trägt zur Weiterentwicklung dieser Produktreihe bei.

Geh auf:

COMMENTEZ ET GAGNEZ

Vos commentaires nous aideront à concevoir les futurs produits de cette gamme.

Rendez-vous sur :

COMENTA Y GANA

Tu opinión nos ayudará a dar forma al desarrollo de esta serie de productos en el futuro.

Visita:

反馈有奖

您的反馈将有助于我们在今后改进本系列产品。

请访问：

[LEGO.com/productfeedback](https://www.lego.com/productfeedback)

By completing, you will automatically enter a drawing to win a LEGO® set.

Terms & Conditions apply.

Durch Ausfüllen nimmst du automatisch an der Verlosung eines LEGO® Preises teil.

Es gelten die Teilnahmebedingungen.

En envoyant vos commentaires, vous serez automatiquement inscrit(e) à un tirage au sort qui vous permettra de remporter un prix LEGO®.

Offre soumise à conditions.

Al contestar, participarás automáticamente en el sorteo y podrás ganar un set LEGO®.

Sujeto a Términos y Condiciones.

完成我们的反馈调查，即可自动进入抽奖环节，赢取乐高®套装。

适用《条款和条件》。

