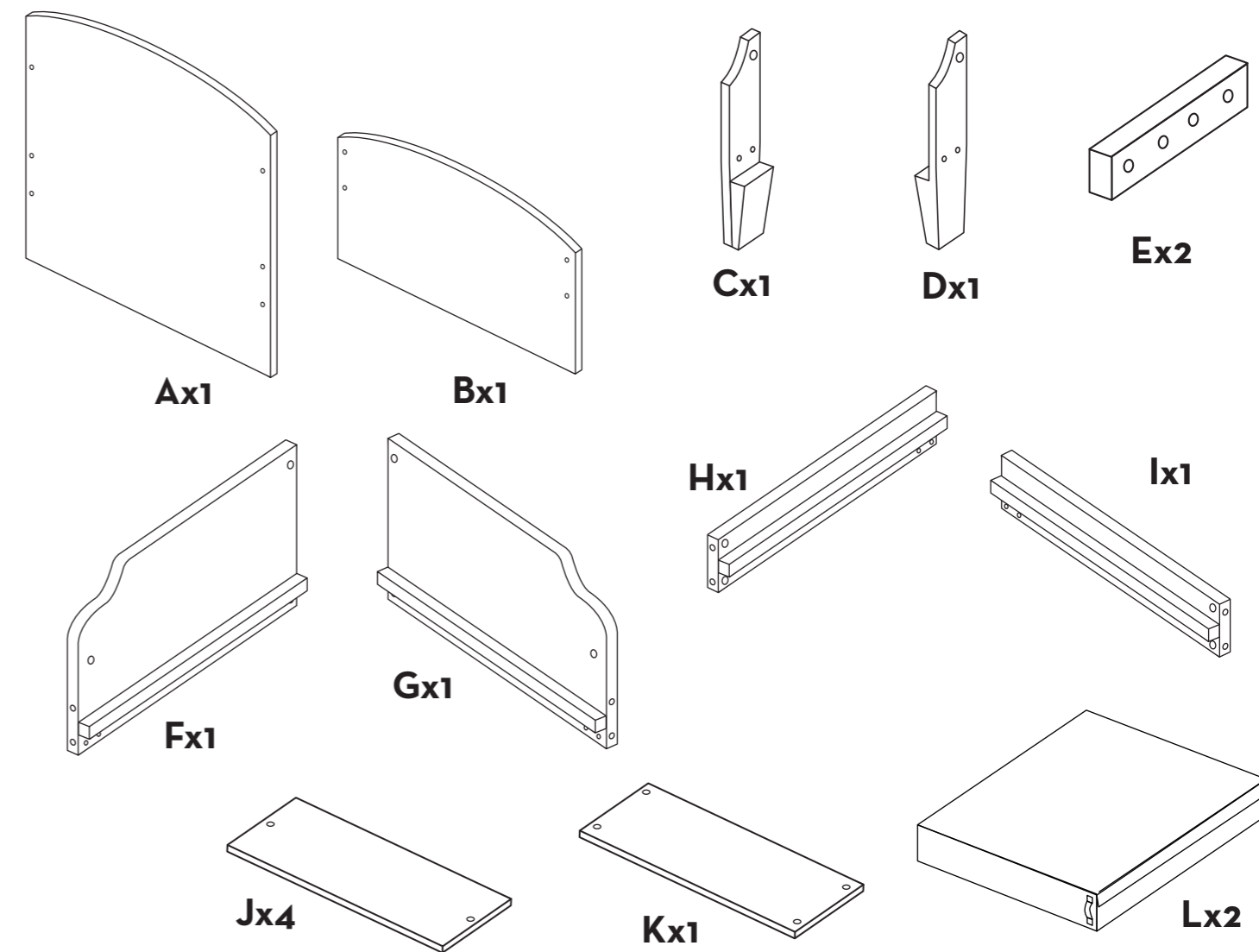
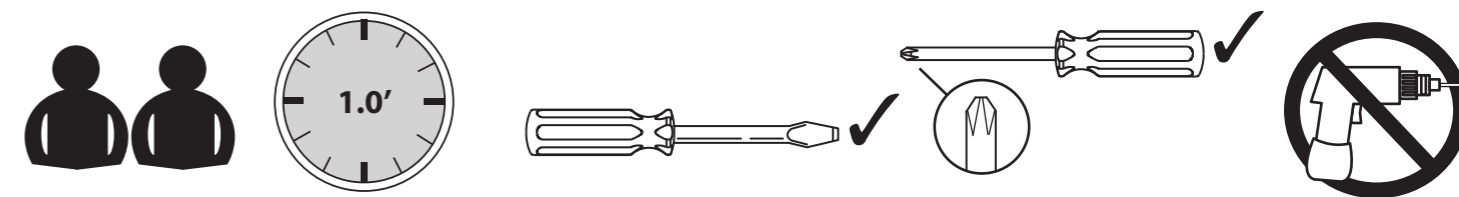


GB. Please check all parts against list before starting assembly. **FR.** Vérifier qu'il ne manque aucune pièce avant d'entamer le montage. **DE.** Überprüfen Sie vor dem Zusammenbau, ob alle Teile vorhanden sind. **NL.** Controleer eerst aan de hand van de lijst of alle onderdelen beschikbaar zijn. **IT.** Verificare la presenza di tutti i pezzi prima di iniziare il montaggio. **ES.** Antes de comenzar el montaje, compruebe con la ayuda de la lista que no falta ninguna pieza. **PT.** Com a ajuda desta lista, verifique se dispõe de todas as peças antes de iniciar a montagem. **SE.** Kontrollera att du har samtliga delar på listan innan du påbörjar monteringen. **DK.** Brug listen til at tjekke, om alle delene er der. **NO.** Kontroller at alle delene på listen er med før du starter monteringen. **FI.** Tarkista ennen kokoamista, että kaikki luettelossa mainitut osat ovat tallella. **PL.** Przed rozpoczęciem montażu należy sprawdzić czy wszystkie elementy ujęte w spisie części znajdują się w zestawie. **HU.** Minden egyes elemet ellenőrizzen a jegyzék alapján szerelés előtt. **CZ.** Před sestavením zkontrolujte všechny součásti. **SK.** Pred začatím montáže skontrolujte všetky časti podľa zoznamu. **TR.** Montaja başlamadan önce bütün parçaları listeden kontrol edin.



SE. Varning! Använd ej nära öppen låga. • Använd INTE till spädbarn. • Barnsängen är till för barn mellan 18 månader och 5 år. • Skruva inte åt fästena för hårt, det kan skada produkten. • Barn tycker om att leka, studsa, hoppa och klättra i sängar, så därför bör barnsängar inte stå för nära andra möbler eller fönster, persiennsnören, gardinor eller andra snören eller rep och bör antingen stå tätt intill väggen eller ha 300 mm mellanrum mellan väggen och sängkanten. • Varning! Ställ inte barnsängen nära värmekällor, fönster och andra möbler • Kontrollera alla fästen regelbundet och skruva åt om nödvändigt. • Torka ren med en fuktig trasa. • Madrassens storlek bör vara: 140cm x 69cm • VARNING! Använd inte om någon del fattas, är skadad eller sönder. Ersätt INTE delar. Använd endast nya delar eller reservdelar från Worlds Apart Ltd. • Barnsängen är utformad enligt BS 8509: 2008 + A1: 2011 • Sängen är inte avsedd att ständigt tas isär och sätts ihop igen. • Behåll anvisningarna för framtida bruk. • Tillverkad i Kina.

DK. Advarsel! Holdes væk fra åben ild. • MÅ IKKE anvendes som babyseng. • Barnesengen er beregnet til børn mellem 18 måneder og 5 år. • Sørg for ikke at overspænde samlingerne, da der i så fald er risiko for, at produktet beskadiges. • Børn kan godt finde på at lege, hoppe og kravle rundt på senge. Derfor bør børnesengen ikke stå for tæt op andre møbler eller i nærheden af vinduer, gardin- eller persiennsnore eller andre snore. Sengen skal enten placeres tæt op mod en væg eller med et mellemrum på 300 mm mellem væggen og den ene side af sengen. • Advarsel. Anbring ikke denne børneseng i nærheden af varmekilder, vinduer eller andre møbler • Kontroller regelmæssigt alle samlinger, og spænd efter om nødvendigt. • Rengøres med en fugtig klud. Madrasstørrelse: 140cm x 69cm • ADVARSEL! Sengen må ikke anvendes, hvis dele er beskadiget, itu eller mangler. Delene MÅ IKKE erstattes. Der må kun anvendes supplerende eller reservedele leveret af Worlds Apart Ltd. • Børnesengen overholder BS 8509: 2008 + A1: 2011 • Denne seng er ikke beregnet til konstant at blive taget fra hinanden og samlet igen. • Opbevar denne brugsanvisning til senere brug. • Fremstillet i Kina.

NO. Advarsel! Holdes borte fra åpen ild. • IKKE bruk produktet til spedbarn. • Sengen er beregnet på barn mellom 18 måneder og 5 år. • Ikke stram til festene for hardt, da dette kan medføre fare for skade på produktet. • Det er stor sjanse for at barn leker, hopper og klatrer på senger, derfor bør barnets seng ikke plasseres for nær andre møbler eller vinduer, rullegardinsnorer, gardinsnorer eller andre snorer, og den bør plasseres helt inntil veggen eller ha en avstand på 300 mm mellom veggen og siden av sengen. • Kontroller alle festepunkter jevnlig. Stram ved behov. • Ingen må klatre på sengehimmelen. • Rengjør med en fuktig klut. Madrasstørrelse: 140cm x 69cm • ADVARSEL! Ikke bruk produktet hvis noen av delene mangler, er skadet eller ødelagte. IKKE bytt ut delene med egne materialer. Bruk bare tilleggs- eller erstatningsdelar fra Worlds Apart Ltd. • Barneseng overholder BS 8509: 2008 + A1: 2011 • Sengen er ikke laget for å bli demontert og montert ofte. • Ta vare på bruksanvisningen for senere bruk. • Produsert i Kina.

FI. Varo avotulta! • ÄLÄ käytä vauvoille. • Lastensänky on tarkoitettu iältään 18 kk – 5 v lapsille. • Älä kiristä kiinnikkeitä liikaa, ettei tuote vahingoitu. • Lapset leikkivät, hyppivät, pomppivat ja kiipeilevät usein sängyllä. Siksi lapsen sänkyä ei saa laittaa liian lähelle muita huonekaluja tai ikkunoita. Sälekaihtimien ja verhojen narut sekä muut köydet ja nyörit pitää kiinnittää tiukasti seinään tai seinän ja sängyn väliin tulee jättää vähintään 300 mm:n levyinen väli. • Varoitus. Älä sijoita tätä lasten sänkyä lähelle lämmönlähteitä, ikkunoita tai muita huonekaluja. • Tarkasta varusteet säännöllisesti ja kiristä tarvittaessa. • Pyyhi puhtaaksi kostealla liinalla. • Käytettävän patjan koko: 140cm x 69cm • VAROITUS! Älä käytä, jos jokin osa puuttuu, on vaurioitunut tai rikki. ÄLÄ käytä korvikkeosia. Käytä vain Worlds Apart Ltd:n lisä- tai varaosia. • Standardia BS 8509: 2008 + A1: 2011 vastaava lastensänky. • Vuodetta ei ole tarkoitettu toistuvasti purettavaksi ja koottavaksi. • Säilytä nämä ohjeet tulevaa tarvetta varten. • Valmistettu Kiinassa.

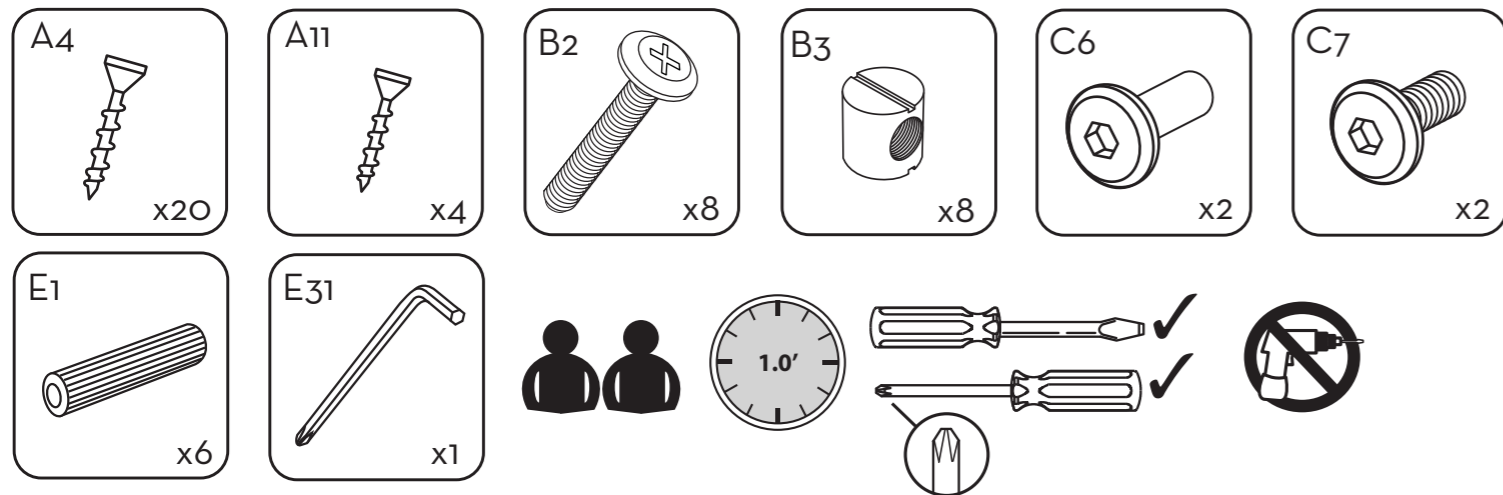
PL. Uwaga! Trzymać z dala od ognia. • NIE jest przeznaczone dla noworodków. • Łóżko jest przeznaczone dla dzieci między osiemnastym miesiącem a piątym rokiem życia. • Nie należy nadmiernie dokręcać mocowań, ze względu na ryzyko uszkodzenia wyrobu. • Dzieci mogą bawić się na łóżku, skakać po nim, zeskakiwać z niego i wspinać się na nie. Z tego względu łóżko nie powinno stać w pobliżu innych mebli, okien, sznurów od zasłon lub rolet ani żadnych innych linek lub sznurów; łóżko powinno stać bezpośrednio przy ścianie lub w odległości 30 cm od ściany. • Uwaga! Nie należy umieszczać łóżeczka w pobliżu źródeł ciepła, okien ani mebli. • Należy regularnie sprawdzać wszystkie mocowania i dociągać je w razie potrzeby. • Czyścić wilgotną szmatką. • Rozmiar materaca: 140cm x 69cm • UWAGA! Nie używać w wypadku, gdy którakolwiek część została zgubiona, zniszczona lub zepsuta. NIE zastępować części innymi. Stosować jedynie części dodatkowe lub zamienne dostarczone przez Worlds Apart Ltd. • Łóżko dziecięce spełnia normy BS 8509: 2008 + A1: 2011 • Łóżeczko nie jest przewidziane do wielokrotnego demontażu i montażu. • Zachowaj opakowanie – podane na nim informacje mogą okazać się przydatne. • Wyprodukowano w Chinach.

HU. Figyelem! Óvja a tűztől. • NE használja csecsemőágyként. • A gyerekágy 18 hónaposnál idősebb és 5 évesnél fiatalabb gyerekeknek készült. • Ne húzza túl a rögzítő elemeket, mert ezzel esetleg károsíthatja a terméket. • Számítani lehet arra, hogy a gyerekek az ágyakon játszanak, fel-le ugranak, rajtuk ugrálnak, ezért a gyerekágyat nem szabad a többi bútorthoz, vagy az ablakhoz, redőnyzsinórhoz, függőnyzsinórhoz vagy más zsinórhoz vagy más zsinórhoz túl közel elhelyezni. Az ágy legyen vagy szorosan a fal mellett, vagy legyen legalább 30 cm a fal és az ágy széle között. • Figyelem! Ne helyezze e zt a gyerekágyat hőforrás, ablak vagy más bútordarab közelébe. • Rendszeresen ellenőrizzen minden rögzítést, és szorítsa meg, ahol szükséges. • Vizes ruhával törölje tisztára. • Használható matracméret: 140cm x 69cm • FIGYELMEZTETÉS! Ne használja, ha bármelyik alkatrész hiányzik, sérült, vagy törött. NE helyettesítsen alkatrészeket mással. Csakis a Worlds Apart Ltd. által forgalmazott kiegészítő és cserealkatrészeket használja fel. • A gyerekágy megfelel a BS 8509: 2008 + A1: 2011 szabványnak. • Az ágyat nem úgy tervezték, hogy rendszeresen szét- és összeszereljük. • Az útmutatót tartsa meg későbbi felhasználásra. • Gyártó ország: Kína.

CZ. Varování: Nenechávat v blízkosti ohně. • Nepoužívat pro kojence. • Nepřežehňte dotazení kování, jinak by případně mohlo dojít k poškození vašeho výrobku. • U dětí se dá čekat, že si budou hrát, poskakovat nebo lézt po postelích, proto by dětská postýlka neměla být umístěna příliš blízko k jiným kusům nábytku, závěsů, táhel nebo jiných řetízků či kabelů. Postýlka by měla být umístěna buď těsně u některé zdi nebo by mezi stranou postýlky a zdí měla být mezera 300 mm. • VAROVÁNÍ: Nedávejte tuto dětskou postýlku na místa poblíž zdrojů tepla, oken a jiného zařízení bytu. • Pravidelně kontrolujte všechna kování a je-li to nutné, dotáhněte je. • Čistěte pouze vlhkým hadříkem. • Velikost matrace, která má být použita: 140cm x 69cm • VAROVÁNÍ: Tuto dětskou postýlku nepoužívejte, pokud je některá část rozlomená, natřena nebo chybí. Nenahrazujte díly jinými. Používejte pouze další nebo náhradní díly, které pocházejí od společnosti Worlds Apart Ltd. • Dětská postýlka odpovídá normě BS 8509: 2008 + A1: 2011 • Postýlka není určena k opakovanému rozebrání a skládání. • Tyto pokyny si uschovejte pro případ potřeby v budoucnosti. • Vyrobené v Číně.

SK. Upozornenie! Nenechávať v blízkosti otvoreného zdroja horenia. • NEPOUŽÍVAJTE pre dojčatá. • Neutahujte príliš príslušenstvo a upevnenie, kvôli možnému riziku poškodenia vášho výrobku. • Deti sa budú pravdepodobne hrať, skákať a liezť na posteľ, a preto by detská postieľka nemala byť umiestnená príliš blízko iného nábytku, roliet a žalúzií, záclon a závesov alebo iných šnúr alebo motúzov a káblov. Posteľ by mala byť umiestnená buď pevne a tesne vedľa akejkol'vek steny alebo s medzerou 300 mm medzi stenou a stranou posteľe. • UPOZORNENIE: Neumiestňujte túto detskú postieľku blízko zdrojov tepla, okien a iného nábytku. • Kontrolujte všetko príslušenstvo pravidelne a utahujte, upevnite, ak je potrebné. • Vytrite do sucha navlhčenou handričkou. • Veľkosť matrace na používanie: 140cm x 69cm • UPOZORNENIE: Nepoužívajte túto detskú postieľku, ak je akákoľvek časť pokazená, rozbitá, roztrhnutá alebo chýba. Nevymieňajte súčiastky. Používajte len doplnkové, ďalšie alebo náhradné súčiastky a súčasti dodávané spoločnosťou Worlds Apart Ltd. • Detská posteľ zodpovedá BS 8509: 2008 + A1: 2011 • Posteľ nie je navrhnutá tak, aby sa neustále rozkladala a skladala. • Uchovajte si tieto inštrukcie kvôli budúcim potrebám použitia. • Vyrobeno v Číne.

TR. Uyarı! Ateşten uzak tutun. • Bebekler için kullanmayın. • Ürününüzü zarar verebileceğinizden birleştirme parçalarını fazla sıkmayın. • Çocuklar yatak üzerinde oynayabilir, zıplayabilir ve tırmanabilir. Bu nedenle çocuk yatağı, mobilyalara, perdelerle, perde çekme parçalarına ya da diğer iplere ya da kordonlara çok yakın takılmamalıdır. Yatak, herhangi bir duvara tam bitişik biçimde yerleştirilmeli ya da duvar ile yatağın yanında 300 mm'lik bir açıklık olmalıdır. • UYARI: Bu çocuk yatağını, ısı kaynakları, pencere ve diğer mobilyaların yanına koymayın. • Tüm birleştirme parçalarını düzenli olarak kontrol edin ve gerekiyorsa sıkın. • Yatak: Nemli bezle silerek temizleyin. • Kullanılacak yatak boyutu: 140cm x 69cm • Herhangi bir parçası kırıkta, yıpranmışsa ya da eksikse bu çocuk yatağını kullanmayın. Parçalarını yerine başka parçalar takmayın. Yalnızca Worlds Apart Ltd. tarafından sağlanan ek ya da yedek parçaları kullanın. • Çocuk yatağı BS 8509: 2008 + A1: 2011 standardına uygundur. • Yatak sürekli olarak sökülüp monte edilme üzere tasarlanmıştır. • Bu talimatları, ileride bakmak üzere saklayın. • Çin'de Üretilmiştir.



IMPORTANT! PLEASE KEEP FOR FUTURE REFERENCE IMPORTANT! A CONSERVER

GB. Warning! Keep away from fire. • DO NOT use for babies. • The toddler bed is intended for a child between 18 months and 5 years of age. • Do not over tighten fixings, due to possible risk of damaging your product. • Children are likely to play, bounce and climb on beds, therefore the child's bed should not be placed too close to other furniture or windows, blinds, curtains pulls or other strings or cords and should be placed either tight to any wall or have a gap of 300 mm between the wall and the side of the bed. • WARNING! Do not place this child's bed near heat sources, windows and other furniture. • Check all fixings regularly and tighten if necessary. • Wipe clean with a damp cloth. • Size of mattress to be used: 140cm x 69cm • WARNING! Do not use if any part is missing, damaged or broken. DO NOT substitute parts. Use only additional or replacement parts supplied by Worlds Apart Ltd. • Child's bed conform to BS 8509: 2008 + A1: 2011 • The bed is not designed to be constantly dismantled and assembled. • Warning! This bed has been designed, assessed and tested with your child's safety as a priority. Any modification to the bed or its surrounding area could create an unforeseen hazard and put your child at risk of harm. Do not attach items to or around your bed as they may create a catch hazard for your child. • Made in China.

FR. Attention ! Tenir loin du feu. • NE CONVIENT pas aux bébés, mais aux enfants de 18 mois à 5 ans. • Ne pas trop serrer les fixations, car cela pourrait endommager le produit. • Les enfants ont tendance à grimper et sauter sur les lits. Pour cette raison, ne pas installer le lit de votre enfant trop près d'autres meubles, d'une fenêtre ou de cordons de rideau ou de store. Placer le lit contre le mur ou laisser un espace de 30cm entre le mur et le bord du lit. • Mise en garde. Ne pas placer ce lit d'enfant à proximité de sources de chaleur, fenêtres ou autres meubles. • Vérifier régulièrement les fixations et les resserrer si nécessaire. • Le lit n'est pas conçu pour être constamment démonté et remonté. • Pour nettoyer, essuyer avec un chiffon humide. • Taille du matelas : 140cm x 69cm

• ATTENTION! Ne pas utiliser en cas de pièce manquante, endommagée ou cassée. NE pas utiliser de pièces autres que les pièces de rechange fournies par Worlds Apart Ltd. • Conserver cette notice pour consultation ultérieure. • Attention ! Ce lit a été conçu, évalué et testé avec pour priorité la sécurité de votre enfant. Toute modification du lit, ou de l'environnement dans lequel il sera placé, peuvent représenter un risque imprévu et mettre votre enfant en danger. Ne fixez aucun objet sur ou autour du lit, cela pourrait représenter un danger pour votre enfant (accrochage). • Fabriqué en Chine. • Composant: MDF

DE. Achtung! Von Feuer fernhalten. • NICHT für Babys verwenden. Dieses Produkt eignet sich nicht als Baby-Bett. Das Kinderbett ist für Kinder zwischen 18 Monaten und 5 Jahren gedacht. • Die Verbindungen nicht zu fest ziehen! Ihr Produkt kann dadurch beschädigt werden. • Kinder spielen, hüpfen und klettern gern auf Betten herum. Deshalb sollte das Kinderbett nicht zu nah neben anderen Möbeln, Fenstern, Schnüren oder Vorhängen sowie anderen Schnüren oder Kordeln stehen. Das Bett sollte entweder an der Wand oder mit einem seitlichen Abstand von 300 mm von der Wand entfernt aufgestellt werden. • Warnung: Kinderbett nicht neben Wärmequellen, Fenstern oder anderen Möbeln aufstellen. • Alle Befestigungen regelmäßig prüfen und ggf. festziehen. • Mit einem feuchten Tuch reinigen. • Verwendbare Matratzengröße: 140cm x 69cm • Warnung! Benutzen Sie es nicht, wenn ein Teil fehlt, beschädigt oder gebrochen ist. Ersetzen Sie KEINE Teile mit Eigenkonstruktionen. Verwenden Sie nur Zubehör oder Ersatzteile von Worlds Apart Ltd. • Kinderbett gemäß BS 8509: 2008 + A1: 2011 • Das Bett ist nicht dafür geeignet, ständig montiert und demontiert zu werden. • Anleitung sorgfältig aufbewahren. • Warnung! Beim Konzipieren, Bemessen und Testen dieses Bettes stand für uns die Sicherheit Ihres Kindes an erster Stelle. Jegliche Veränderungen, die an dem Bett oder der unmittelbaren Umgebung um das Bett herum vorgenommen werden, könnten unvorhergesehene Gefahren mit sich bringen und somit Ihr Kind gefährden. Befestigen Sie keine Gegenstände am Bett oder um das Bett herum, da die Gefahr besteht, dass Ihr Kind sich in diesen verfängt oder daran hängen bleibt.

• Hergestellt in China.

NL. Waarschuwing! Niet bij open vuur houden. • NIET gebruiken voor zuigelingen. • Het kleuterbed is bedoeld voor een kind tussen 18 maanden en 5 jaar oud • Draai de bevestigingen niet te vast vanwege de kans op beschadiging het product. • Kinderen spelen, springen en klimmen graag op bedden. Een kinderbed mag daarom niet te dicht bij andere meubels of ramen, koorden van rolluiken, trekstangen van gordijnen of andere snoeren of koorden staan. U moet het bed dus dicht tegen een muur aan zetten of 300 mm ruimte tussen de zijkant van het bed en de muur laten. • Waarschuwing. Plaats dit kinderbed niet in de buurt van warmtebronnen, ramen en andere meubelstukken • Controleer alle bevestigingen regelmatig en draai ze indien nodig aan. • Reinigen met een vochtige doek. • Afmeting van het te gebruiken matras: 140cm x 69cm • WAARSCHUWING! Niet gebruiken als een onderdeel ontbreekt, beschadigd of gebroken is. Onderdelen NIET vervangen. Gebruik alleen extra of vervangende onderdelen van Worlds Apart Ltd. • Kinderbed conform BS 8509: 2008 + A1: 2011 • Het bed is niet ontworpen om keer op keer uit elkaar gehaald en opnieuw gemonteerd te worden. • Bewaar deze instructies voor naslag. • Gefabriceerd in China.

IT. Attenzione! Tenere lontano dal fuoco. • NON usare per neonati. • Il lettino è inteso per bambini di età da 18 mesi a 5 anni. • Non serrare eccessivamente i dispositivi di fissaggio, per non danneggiare il prodotto. • I bambini giocano, saltano e si arrampicano spesso sui letti; per questo motivo si consiglia di non sistemare il letto troppo vicino a mobili o finestre, a cordoni di tende alla veneziana, a corde delle tende o ad altre stringhe o corde, bensì di sistemarlo o contro una parete o con uno spazio di 300 mm tra la parete e il bordo del letto. • Avvertenza! Tenere il lettino lontano da fonti di calore, finestre e altri mobili. • Controllare spesso tutti i dispositivi di fissaggio, e serrare se necessario. • Pulire con un panno umido. • Utilizzare con un materassino da 140cm x 69cm • AVVERTENZA! Non usare in presenza di parti mancanti, danneggiate o spezzate. NON sostituire alcuna parte. Utilizzare soltanto parti aggiuntive o di ricambio fornite da Worlds Apart Ltd. • Lettino per bimbi conforme a BS 8509: 2008 + A1: 2011 • Il lettino non è progettato per essere smontato e assemblato in modo costante. • Conservare codeste istruzioni per un riferimento futuro. • Avvertenza. Il letto è stato progettato, ideato e testato per assicurare la massima sicurezza dei bambini. Qualsiasi modifica dello stesso o dell'area ad esso circostante potrebbe creare un pericolo e nuocere alla salute del bambino. Non aggiungere alcun oggetto sopra o intorno al letto stesso, tale azione potrebbe comportare un serio pericolo per il bambino. • Fabbriato in Cina.

ES. ¡Atención! Mantener lejos del fuego. • NO apta para bebés. • La cama infantil está pensada para niños de 18 meses a 5 años de edad • No apriete en exceso los accesorios, pues podría dañar su producto. • Es posible que los niños jueguen, peguen botes, salten y se suban a las camas, por lo que la cama de los niños no debe estar situada demasiado cerca de otros muebles o ventanas, cinta de la persiana, barra de las cortinas u otras cuerdas o cintas, y debe estar colocada, o bien pegada a la pared o procurar que haya un espacio de 300 mm entre la pared y el lateral de la cama. • Advertencia: no coloque esta cama de juguete cerca de ninguna fuente de calor, ventana u otro mueble. • Inspeccione regularmente todas las fijaciones y apriéte las si resulta necesario. • Limpiar con un paño húmedo. • Tamaño del colchón que debe utilizarse: 140cm x 69cm • ¡ADVERTENCIA! No usar si falta alguna pieza o si hay alguna pieza dañada o rota. NO cambie piezas. Utilice únicamente las piezas de repuesto suministradas por Worlds Apart Ltd. • Cama infantil conforme con la norma BS 8509: 2008 + A1: 2011 • La cuna no ha sido diseñada para montarla y desmontarla repetidas veces. • Guarde las instrucciones para una futura consulta. • ¡Advertencia! Esta cama ha sido diseñada, evaluada y probada con la seguridad de su hijo como prioridad. Cualquier modificación en la cama o su entorno podría suponer un riesgo imprevisto que puede perjudicar la salud de su hijo. No añada elementos a la cama ni alrededor de ella porque pueden suponer un riesgo de atrapamiento para su hijo. • Fabricado en China.

PT. Aviso! Manter afastado do fogo. • NÃO coloque bebés nesta cama. • A cama de criança destina-se a crianças entre os 18 meses e os 5 anos de idade • Não aperte demasiado as fixações, pois pode danificar o produto. • As crianças gostam de usar as camas para brincar, saltar, pular e trepar; por isso, a cama da criança não deve ser colocada demasiado perto de outros móveis ou janelas, cordões ou hastes de cortinados ou outros fios ou cordões, devendo ser encostada a uma parede ou deixando um espaço de 300 mm entre a parte lateral da cama e a parede. • Advertência. Não coloque esta cama de criança perto de fontes de calor, de janelas e de outras peças de mobiliário. • Verifique regularmente o estado das fixações e aperte-as, se necessário. • Limpe com um pano húmido. • Tamanho do colchão: 140cm x 69cm • ADVERTÊNCIA! Não utilize se faltar alguma peça, ou se alguma peça apresentar danos ou estiver quebrada. NÃO substitua peças. Use apenas as peças adicionais ou de substituição fornecidas pela Worlds Apart Ltd. • Esta cama infantil cumpre a norma britânica BS 8509: 2008 + A1: 2011 • A cama não foi desenhada para ser constantemente desmontada e montada. • Guarde estas instruções para consulta futura. • Fabricado na China.

