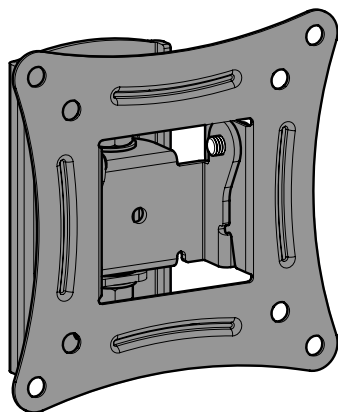


# 471006 rev00

**Please read these instructions thoroughly before installation.**  
**Veillez lire attentivement ces instructions avant l'installation.**  
**Por favor, lea estas instrucciones con atención antes de la instalación.**



If you have any questions or need spare parts don't worry, we're happy to help.

Si vous avez des questions ou si vous avez besoin de pièces de rechange, ne vous inquiétez pas, nous serons heureux de vous aider.

Si tiene alguna pregunta o necesita piezas de repuesto, no se preocupe. Nos encantaría ayudarle.

**Customer Helpline**  
**Ligne d'assistance clientèle**  
**Téléfono de atención al cliente**

1-800 667 0808 | +44 (0) 333 320 0463  
 (USA) (UK)

**Online Support**  
**Assistance en ligne**  
**Servicio técnico en línea**

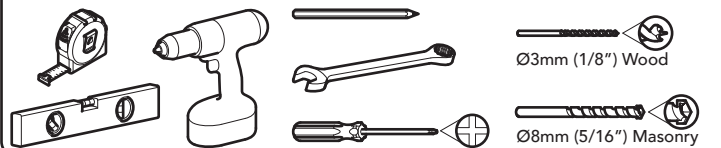
www.avfgroup.com/  
 support

AVF Group Ltd. Hortonwood 30, Telford, Shropshire, TF1 7YE, England  
 AVF Group, Inc. 2775 Broadway, Cheektowaga, Buffalo, New York, 14227 USA

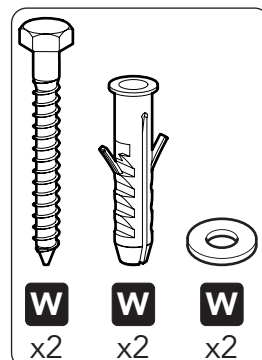
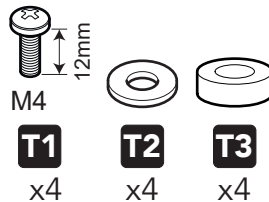
Retain all packaging in case the product needs to be returned. Contents may vary from photography / illustrations. You will not need all these parts, so expect there to be some left over depending upon the specification of your TV. This product is intended for indoor use only. Use of this product outdoors could lead to failure and personal injury. It is the responsibility of the installer to ensure that the mounting wall is of a suitable standard and void of any services (eg gas, electricity, water etc). AVF accept no responsibility for any damage or loss caused by installing this product in a substandard wall. Conserver les emballages si l'applique a besoin d'être ramenée. Les contenus peuvent varier de la photographie/illustrations. Vous n'aurez pas besoin de toutes ces pièces, attendez-vous donc à ce qu'il reste des pièces selon les caractéristiques de votre téléviseur. Ce produit est à utiliser à l'intérieur uniquement. Utiliser ce produit à l'extérieur causera des défaillances et de possibles accidents. Il est de la responsabilité de l'installateur de s'assurer que les murs soient aux critères requis et vides de tout câblage (ex : gaz, électricité, eau etc...). AVF n'acceptera aucune responsabilité pour tout dommage ou perte causée par l'installation du produit dans un mur en deçà de ces critères.

Conserve todos los envasados en caso de que el soporte tenga que ser devuelto. El contenido puede variar de la fotografía/ilustración. No necesitará todas estas partes, espere que sobren algunas según las especificaciones de su TV. Este producto está diseñado para el uso en el interior solamente. El uso de este producto en el exterior podría llevar al fracaso y lesiones personales. Es la responsabilidad del instalador de asegurarse de que la pared de montaje es de un nivel adecuado y carece de todo los servicios (gas, electricidad, agua, etc.). AVF no acepta ninguna responsabilidad por cualquier daño o pérdida causada por la instalación de este producto en una pared inadecuada.

**You will need / Vous aurez besoin de / Necesitará**

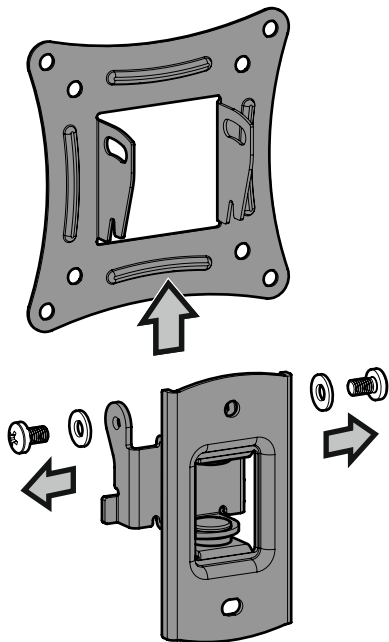
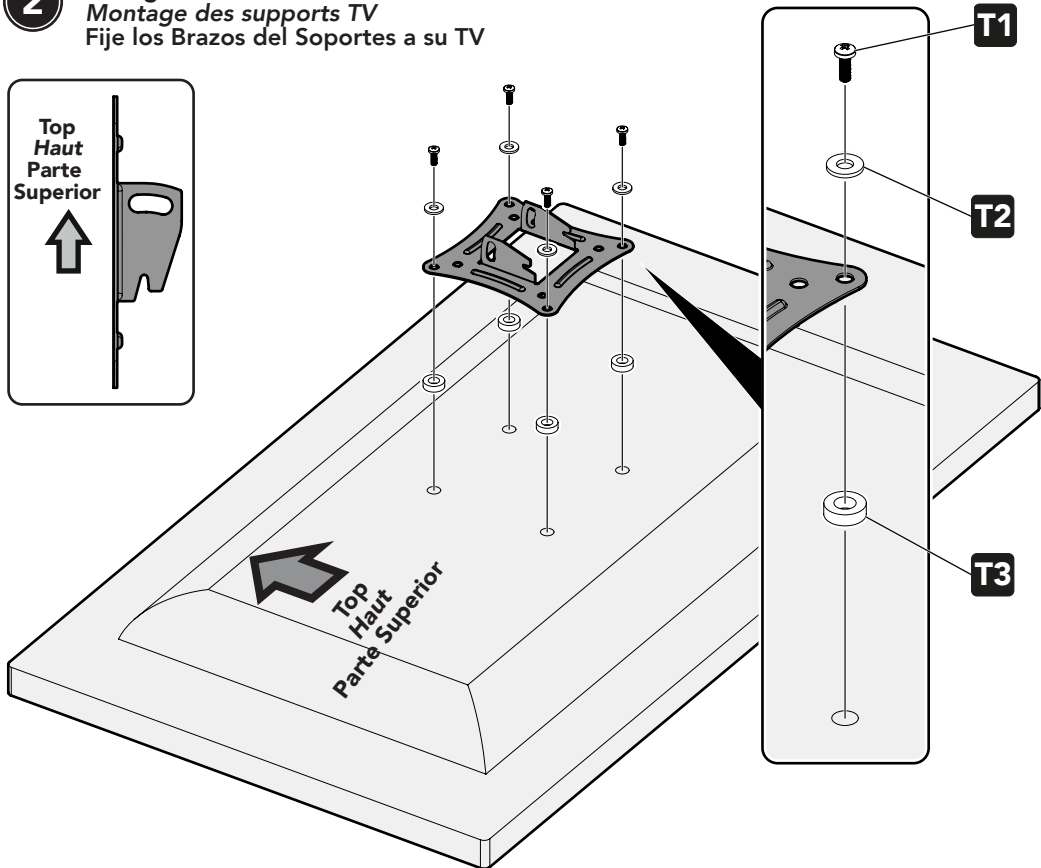
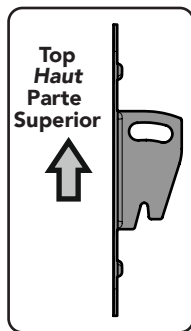


**Fixings Included:**  
**Fixations incluses:**  
**Fijaciones incluidas:**



**1 Separating the Brackets**  
**Séparer les supports**  
**Separar los soportes**

**2 Fitting the TV Brackets**  
**Montage des supports TV**  
**Fije los Brazos del Soportes a su TV**



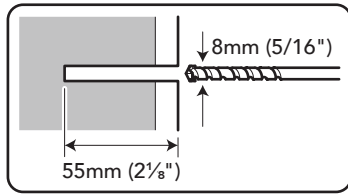
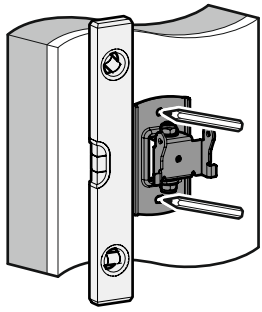
Remove the Screws and Washers and safely keep for step 4. Retirez les vis et les rondelles et conservez-les pour l'étape 4. Quite los tornillos y las juntas y guárdelos en un lugar seguro para el Paso 4.

**i** You only need to use spacers **T3** if the screws are too long or the back of your TV is not flat. Il suffit d'utiliser les entretoises **T3** si les vis sont trop longues ou si l'arrière du téléviseur n'est pas plat. Solo necesita usar los espaciadores **T3** si los tornillos son demasiado largos o si la parte posterior de su televisor no es plana.

### 3

## Fitting the Wall Bracket Installer l'applique murale Fijando la Placa a la Pared

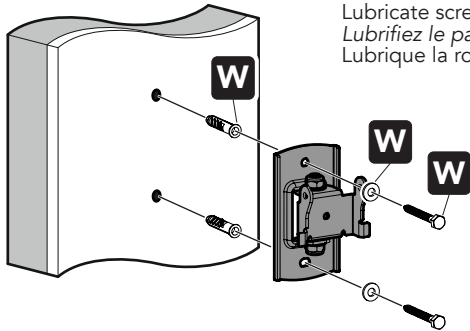
### Solid Wall / Mur solide / Pared sólida



**!** Remove Dust from Hole  
Retirez la poussière du trou  
Elimine el polvo del agujero

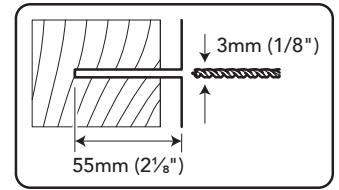
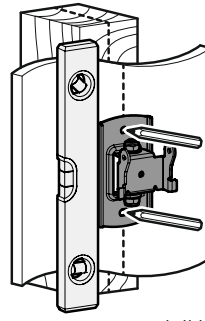


Lubricate screw thread with soap  
Lubrifiez le pas de vis avec du savon  
Lubrique la rosca del tornillo con jabón

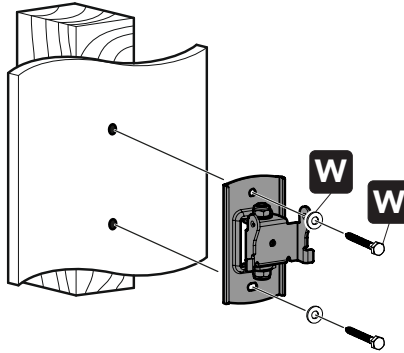


**!** DO NOT overtighten screws. Tighten screws by hand only.  
Ne serrez pas trop les vis. Visser à la main seulement.  
NO sobre apriete los tornillos. Apriete los tornillos sólo a mano.

### Wood Stud / Latte de bois / Viga de madera



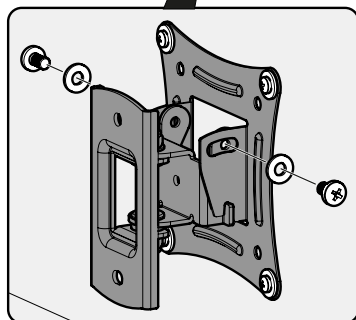
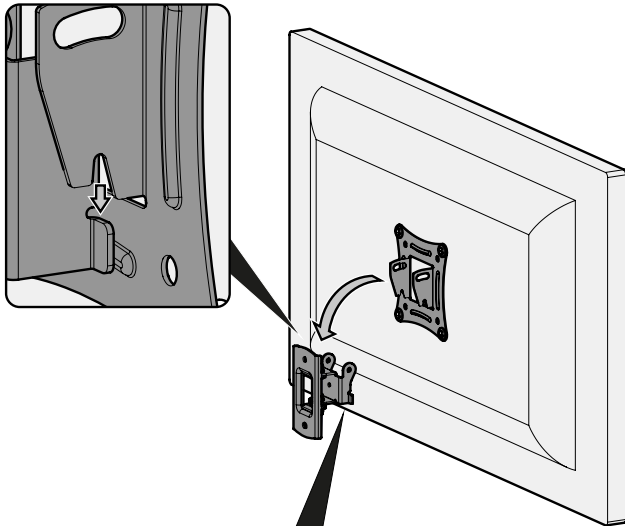
**!** Ensure drill holes are in the centre of the wood studs.  
S'assurer que les trous de perçage se trouvent au centre des montants en bois.  
Asegúrese de que los orificios de perforación estén en el centro de los montantes de madera.



**!** DO NOT overtighten screws. Tighten screws by hand only.  
DO NOT use wall plugs in a wood stud wall.  
Ne serrez pas trop les vis. Visser à la main seulement.  
NE PAS utiliser de chevilles dans un mur à montants en bois.  
NO sobre apriete los tornillos. Apriete los tornillos sólo a mano.  
NO use tarugos o tacos de pared en una pared con montantes de madera.

### 4

## Hanging the TV Accrochage du téléviseur Colgar la TV



**i** Reuse screws and washers saved in step 1.  
Réutilisez les vis et les rondelles conservées à l'étape 1.  
Vuelva a usar los tornillos y juntas que guardó en el Paso 1.

### 5

## Tilt Adjustment Réglage de l'inclinaison Ajuste de la inclinación

