

care and maintenance

- To maintain the quality of the finish, we recommend that the bench is showered or wiped down and dried after each use.
- Periodically clean the bath bench with a damp cloth and mild detergent or disinfectant. Do not use abrasive detergents as these can damage the plastic parts.
- Check that all screws, nuts and /or bolts are tightened.
- Check the rubber ferrules on the legs for rips, tears or wear. Replace if the ferrules are damaged, worn or missing.

specification

The bath bench with back is constructed from aluminium tubing, PE-HD white plastic seat and back, and rubber ferrules.

Overall dimensions (chair at its highest setting):
53cm (D) x 50cm (W) x 82cm (H) /
21”(D) x 20”(W) x 32”(H)

Footprint (chair at its highest setting):
52cm (D) x 46cm (W) / 21”(D) x 18” (W)

Seat dimensions:
30cm (D) x 50cm (W) x 40 - 50cm (H)
12” (D) x 20”(W) x 16” - 20” (H)

Weight Capacity: 21 stone (135kg)

warranty details

Your Drive branded product is warranted to be free of defects in materials and workmanship for one year from date of purchase.

This device was built to exacting standards and carefully inspected prior to shipment. This warranty is an expression of our confidence in the materials and workmanship of our products and our assurance to the customer.

In the event of a defect covered by this warranty, we will at our option supply parts or replace the device.

This warranty does not cover device failure due to owner misuse or negligence, or normal wear and tear. The warranty does not extend to non-durable components, such as rubber accessories, castors and grips, which are subject to normal wear and need periodic replacement.

If you have any queries or require full warranty conditions, please contact your Drive stockist.



Drive Medical Ltd

Ainley's Industrial Estate, Elland,
West Yorkshire, GB HX5 9JP
www.drivemedical.co.uk

Document code: 12202KD_Hangtag

bath bench with back

drive
MEDICAL DESIGN & MANUFACTURING



www.drivemedical.co.uk

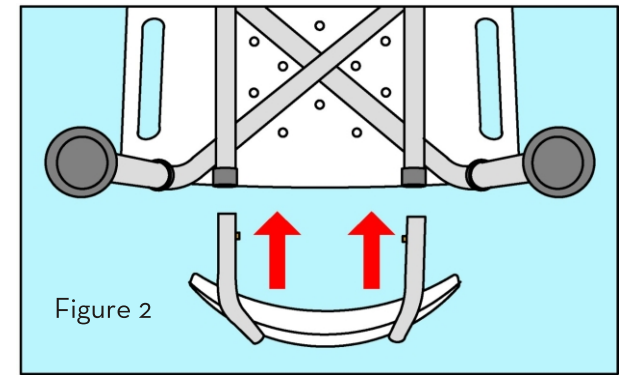
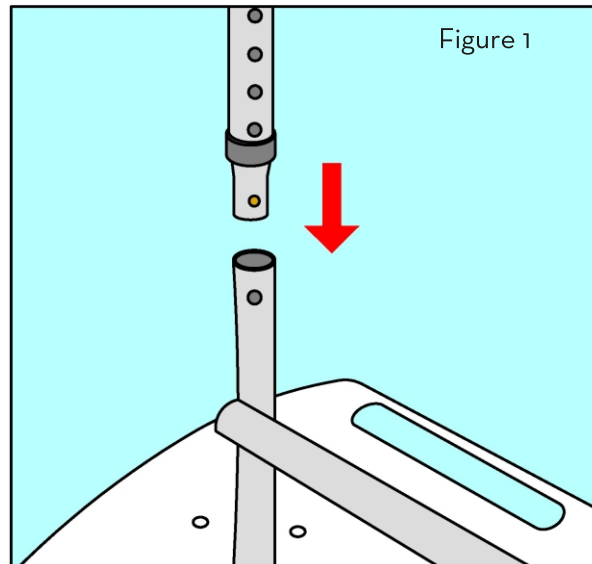
safety precautions

Apply the following precautions before use:

- Inspect all part for shipping damage before assembly. If there is shipping damage - DO NOT USE. Contact your dealer for further instructions.
- Make certain that all the brass push buttons snap to lock in position and protrude through the holes on the legs.
- Check that all screws, nuts and /or bolts are tightened.
- Check the rubber ferrules on the legs for rips, tears or wear. Replace if the ferrules are damaged, worn or missing.
- All four legs must touch the floor simultaneously before use.
- DO NOT stand on the bench.
- Always sit in the centre of the bench, and do not lean on the edges of the bench as this can cause instability.
- Do not exceed the maximum weight limit of 135kg (21 stone).
- The bench is only suitable for use by one user at a time.

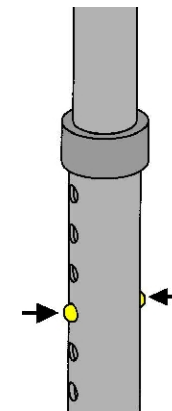
assembly instructions

1. Remove contents from box.
2. Lay seat upside down on a flat surface so the 4 leg receptacles are facing upward.
3. Insert first leg into the leg receptacle by depressing push pin. When the leg is in place, the brass push pin will extend out and lock the leg in place (Figure 1).
4. Repeat Steep 3 for the three remaining legs, ensuring all legs are set at the same height.
5. Attach backrest to seat by inserting both back support tubes into the back support receptacle on the seat. The brass push buttons will snap out and lock the back support in place (Figure 2).



height adjustment

To adjust the seat height, use the push button on leg section of the chair. Ensure that all legs are set at the same height.



To adjust the leg height:

1. Push in the brass buttons (as shown in the diagram).
2. Extend or retract the section to the required height.
3. When this height is reached, release the button but carry on adjusting the section until the buttons lock in position.
4. Repeat for the other 3 legs.

Pflege und Wartung

- Damit die Oberflächen schön bleiben, den Hocker nach jeder Nutzung mit einem Lappen trocken reiben.
- Den Hocker bei Bedarf mit milder Seife und warmen Wasser abspülen. Keine Reinigungsmittel mit Lösungsmittel verwenden.
- Prüfen Sie ALLE Schrauben und Verbindungen auf Feistigkeit.
- Prüfen Sie die Gummifüße an den höhenverstellbaren Beinen auf Risse, Abnutzung oder Fehler. Stellen Sie einen Mangel fest, sofort austauschen.

Technische Daten

Der Duschstuhl mit Rückenlehne ist aus hochwertigem Aluminium Rohren, PE-HD Kunststoff und rutschhemmendem Gummi gefertigt.

Gesamtmaße (höchsten Sitzposition):
53cm (B) x 50cm (T) x 82cm (H) /
21"(B) x 20"(T) x 32"(H)

Abmessungen Sitzfläche:
30cm (B) x 50cm (T) x 40 - 50cm (H)
12" (B) x 20" (T) x 16" - 20" (H)

Maximale Belastung: 21 stone (130kg)

Produktgarantie

Ihr Produkt der Marke Drive verfügt über eine zweijährige Garantie auf Material und Herstellung für den Erstverbraucher und -käufer.

Dieses Produkt wurde nach den höchsten Anforderungen hergestellt und vor dem Versand genauestes geprüft. Die zweijährige Produktgarantie ist Ausdruck unseres Vertrauens in Material und Herstellung unserer Produkte und gewährleistet dem Kunden einen langjährigen zuverlässigen Einsatz. Diese Garantie gilt nicht für Mängel aufgrund falscher oder fahrlässiger Verwendung sowie Teile wie Gummizubehör, Kunststoffe und Rollen, die einem normalen Verschleiß ausgesetzt sind und regelmäßig ausgetauscht werden müssen. Wenn sie Fragen zu Ihrem Produkt der Marke Drive oder zu dieser Garantie haben, wenden Sie sich bitte an Ihren Vertragshändler.

drive
MEDICAL DESIGN & MANUFACTURING

Drive Medical GmbH

Leutkircher Straße 44,
D-33816 Isny / Allgau, DE
Www.drivemedical.de

Document code: 12202KD_Hangtag

Duschstuhl mit Rückenlehne

drive
MEDICAL DESIGN & MANUFACTURING

CE

www.drivemedical.de

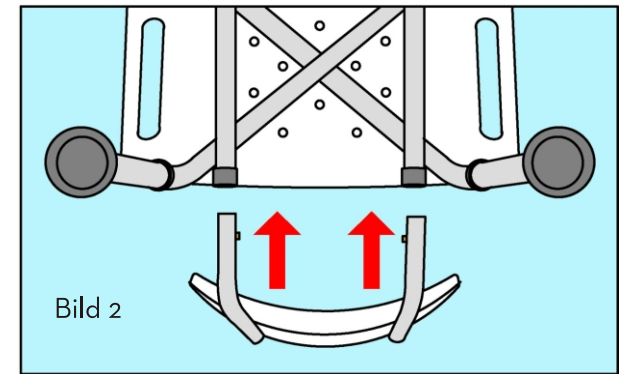
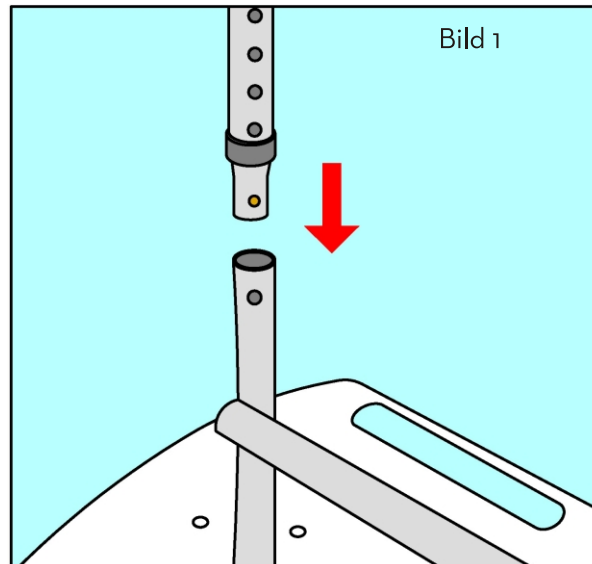
Sicherheitshinweise

Beachten Sie die folgenden Vorsichtsmaßnahmen:

- Vor der Montage **alle** Teile auf Transportschäden prüfen. Bei einem Transportschaden - **NICHT VERWENDEN**. Für weitere Anweisungen wenden Sie sich an Ihren Händler/Spediteur.
- Prüfen Sie, ob die Druckknöpfe für die Höhenverstellung bei jedem Teleskopbein im gleichen Loch eingerastet sind. Damit stellen Sie sicher, dass die Teleskopbeine sicher und in der gleichen Höhe eingerastet sind.
- Prüfen Sie **ALLE** Schrauben und Verbindungen auf Festigkeit.
- Prüfen Sie die GummifüÙe an den höhenverstellbaren Beinen auf Risse, Abnutzung oder Fehler. Stellen Sie einen Fehler fest, sofort austauschen.
- **Alle vier Stuhlbeine** müssen auf gleicher Position eingerastet sein
- Nicht auf den Stuhl stehen.
- Bei Benutzung des Stuhls nicht über die Seite oder Ecken lehnen, in diesem Fall kann der Stuhl kippen.
- Die maximale Belastung vom 130 kg darf nicht überschritten werden.
- Der Duschtuhl ist nur für eine Person zugelassen.

Montageanleitung

1. Inhalt aus Karton nehmen
2. Den Sitz nach unten auf eine ebene Fläche legen.
3. Zur Montage der Beine den Messingstift im Aufnahmebein eindrücken. Beim Einrasten der Beine ist ein Klicken zu hören. Bitte kontrollieren Sie die Montage auf Festigkeit. (Bild 1)
4. Dasselbe mit den übrigen Beinen wiederholen.
5. Die Rückenlehne in die zwei Aufnahmerohre an der Unterseite des Sitzes so einstecken, dass die Messingstifte hörbar einrasten. (Bild 2)



Höheneinstellung

Zur Einstellung der Sitzhöhe benutzen Sie die Druckknöpfe und das Lochraser an den Beinen. Stellen Sie sicher, dass **alle vier Beine** auf die gleiche Höhe eingestellt sind.

Höhenverstellung der Beine:

1. Drücken Sie die Messingknöpfe zusammen (siehe Darstellung links)
2. Gleichzeitig das Bein herausziehen bzw. einschieben und in die gewünschte Position bringen.
3. Wenn gewünschte Position erreicht ist, Druckknöpfe loslassen und hörbar einrasten lassen..
4. Diesen Vorgang bei den anderen 3 Beinen wiederholen..

