

0210 NG

DG085

YardMaster

THE ORIGINAL No. 1

Please Direct Enquires to:

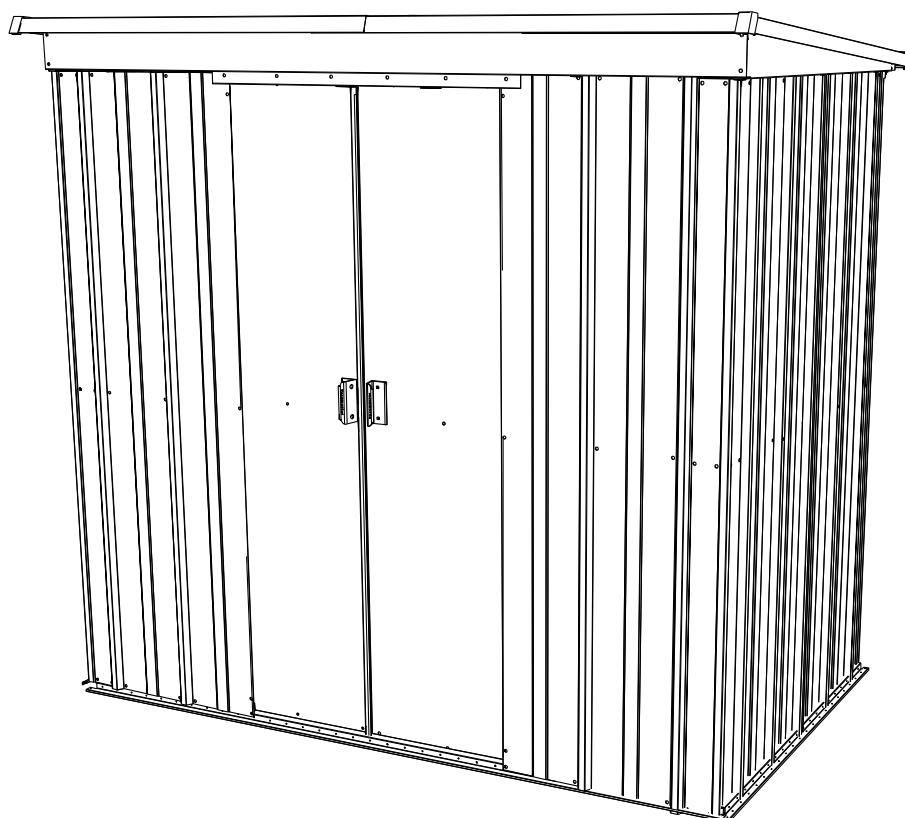
Yardmaster International
Cahore Rd
Draperstown
BT45 7AP
Tel: 028 796 28449
Email: info@yardmaster.co.uk

Bitte alle Anfragen an:

I.N.I.
Kaistraße 7-9
40221 Düsseldorf
Tel: 02505 939027 - 0
Email: service@yardmaster.co.uk

Demandes De Renseignements A:

Trigano Jardin
Service Commercial
Usine du Boulay
41170 Cormenon
Mondoubleau
Tel: (02) 54 73 55 55
Fax: 02 54 73 55 61
Email: sav.amca@trigano.fr



GREEN VERT GRÜN	
MODEL 84	
SILVER	
MODEL 84 PZ	

Assembly Instructions

Instructions D'assemblage Abris en Métal

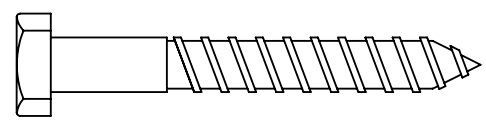
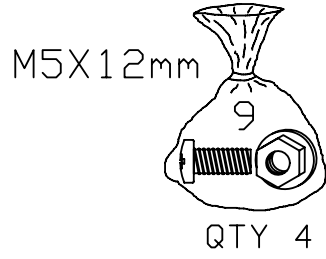
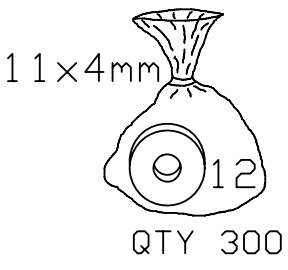
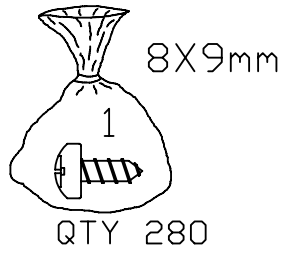
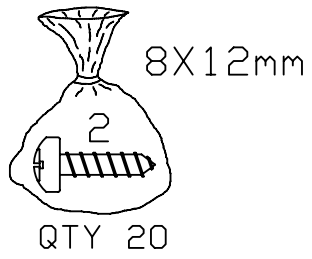
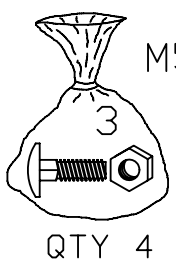
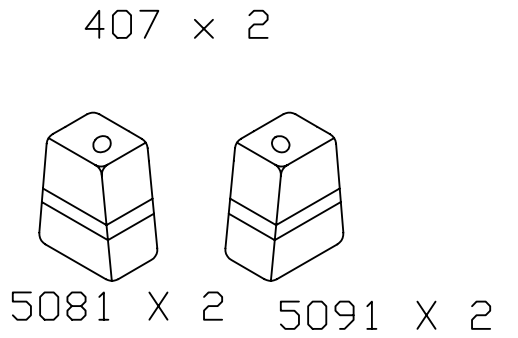
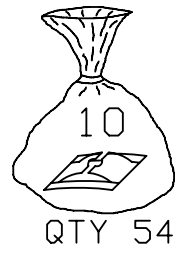
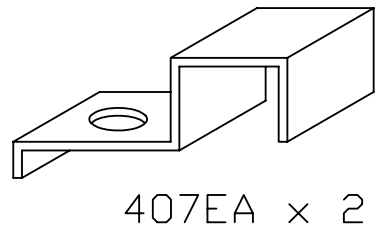
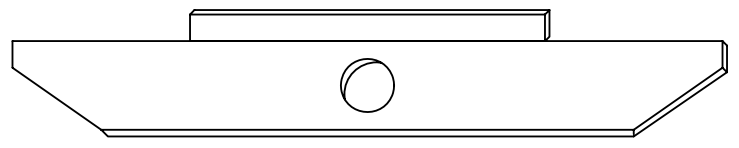
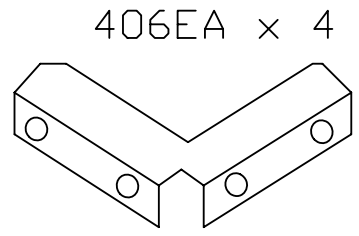
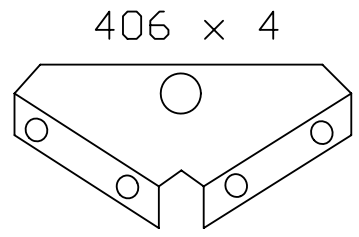
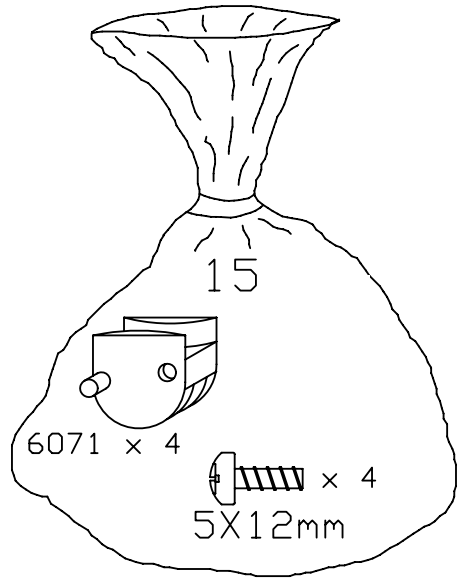
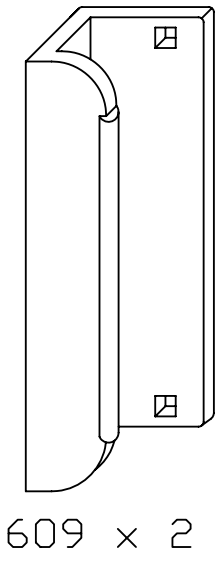
Opbouwbeschrijving Metalen Bergingen

Montageanweisungen Metallgerätekäuser

Instrucciones De Montaje

Instruções De Montagem Abrigo Metálico

PARTS LIST	PART NO.	MODEL & QTY	LENGTH	
PART DESCRIPTION		84	MM	
600 mm Wall Panel	101 EA	4	1600	
200 mm Wall Panel	102 EA	2	1600	
Corner Panel	103.04 EA	4	1600	
Door Post	106.02	2	1598	
Inter-Roof Panel	201.00	2	1153	
Right Hand Roof Panel	203.00	1	1153	
Left Hand Roof Panel	204.00	1	1153	
Left Hand Gable	301	1	1040	
Right Hand Gable	302	1	1040	
Front Gable	303.03	1	1118	
Front Gable	303.04	1	1118	
Front Gable Splice	303.07	1	116	
Base Rail	401.10	2	1033	
Base Rail	401.14	2	1233	
Side Brace	402.10	3	965	
Side Brace	402.14	1	1165	
Side Brace Splice	402.89	1	370	
Front Brace	403.24 EA	2	565	
Corner Gusset	406	4	86	
Notched Corner Gusset	406 EA	4	86	
Corner Gusset Stiffner	407	2	150	
Front Anchor Bracket	407 EA	2	69	
Door Guide	408409.24 EA	2	733	
Side Beam	501.14	2	1234	
Roof Angle	504.01	2	1015	
Roof Angle	504.02	2	1365	
Roof Angle Cap	508.1	2	45	
Roof Angle Cap	509.1	2	45	
Left Hand Door	601	1	1593	
Right Hand Door	602	1	1593	
Door Track	603.62	2	1090	
Door Slider	6071	4	45	
Door Saddle	608.24 EA	1	1016	
Door Handle	609	2	100	
Door Pelmet	615.03	1	1064	
Door Brace	620.24	6	525	

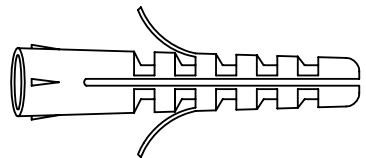


M8X50mm X 2

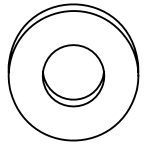


M8X70mm X 2

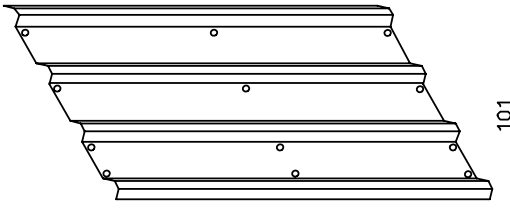
M8X19mm X 4



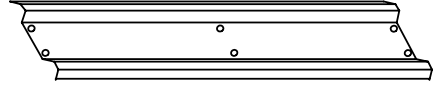
M10X50mm X 4



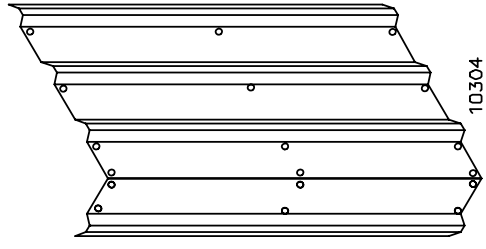
WALL PANEL PANNEAU MURAL WANDPLATTEN WANDPANEEL
 PAINEL DA PAREDE PANELES DE LA PARED



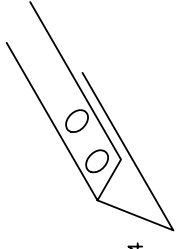
101



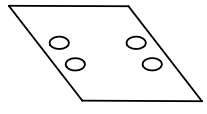
102



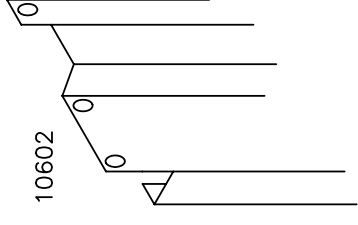
10304



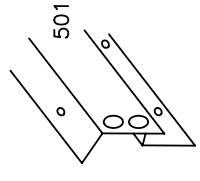
504



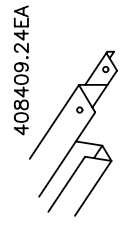
30307



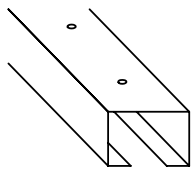
10602



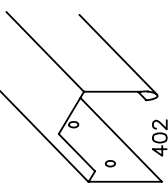
501



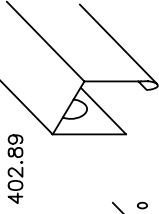
408409.24EA



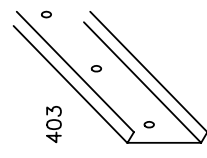
603



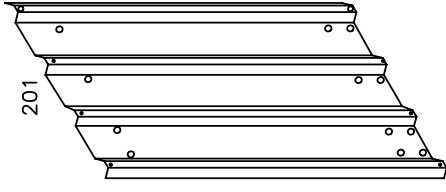
402



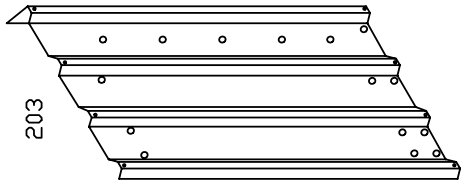
402.89



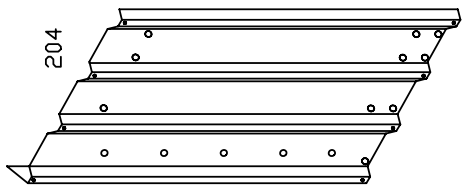
403



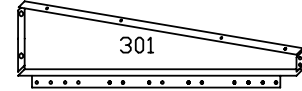
201



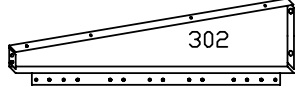
203



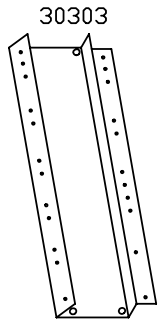
204



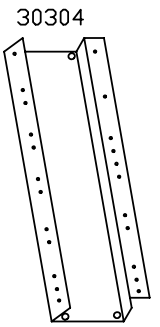
301



302

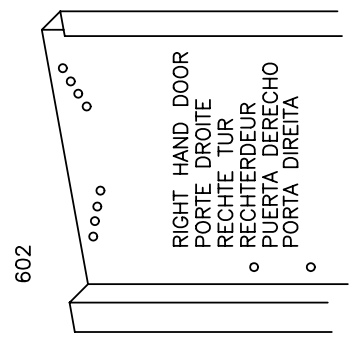


30303



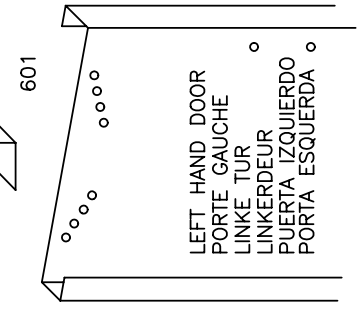
30304

ROOF PANEL PANNEAU TOIT DACHPLATTE DAKPLAAT
 PAINEL DO TELHADO PANELES DEL TEJADO



602

RIGHT HAND DOOR
 PORTE DROITE
 RECHTE TUR
 RECHTERDEUR
 PUERTA DERECHO
 PORTA DIREITA



601

LEFT HAND DOOR
 PORTE GAUCHE
 LINKE TUR
 LINKERDEUR
 PUERTA IZQUIERDO
 PORTA ESQUERDA

ASSEMBLY INSTRUCTIONS

Before starting, read through the assembly instructions carefully. Check thoroughly all the parts you have received against the parts list (page 1) and the diagram (page 2,3). Ensure that no parts are damaged.

THINGS TO REMEMBER !

- 1. WEATHER WARNING ! DO NOT ERECT YOUR BUILDING ON A WINDY DAY. ANY BUILDING LEFT PARTIALLY CONSTRUCTED MAY BE SERIOUSLY DAMAGED (FIG.1).**
- 2. ALWAYS ASSEMBLE THE ROOF FIRST ESPECIALLY IF YOU DO NOT INTEND TO COMPLETE CONSTRUCTION ON THE SAME DAY.**
- 3. ALL ASSEMBLY OPERATIONS MUST TAKE PLACE ON A COMPLETELY LEVEL SURFACE (FIG. 1)**
- 4. UNLESS OTHERWISE STATED SCREWS AND WASHERS (BAGS 1 AND 12) MUST BE USED IN ALL ASSEMBLY OPERATIONS.**
5. IT IS RECOMMENDED THAT YOU WEAR GLOVES WHEN ASSEMBLING THIS PRODUCT.
- 6. THE SHED SHOULD BE SECURELY ANCHORED TO A FIRM LEVEL BASE , CONCRETE ,PAVING SLABS, WOOD ETC. FOR CONCRETE BASE SEE BELOW.**

SITE PREPARATION CONCRETE.

1. Concrete should be laid a minimum of 75mm thick and at least 100mm greater than the overall size of the metal base frame at approx. 25mm above ground level. A sheet of heavy duty polythene placed under the base area will help prevent dampness rising from the ground into the shed. For concrete base measurements see fig. 2.

NOTICE DE MONTAGE .

Avant de commencer à lire attentivement la notice de montage, vérifiez précisément si vous avez bien reçu toutes les pièces énoncées sur la liste page 1, ainsi que sur le schéma page 2&3. Assurez vous qu'aucune pièce n'a été endommagée.

N'OUBLIEZ PAS !

- 1. TEMPÊTE DE VENT: NE JAMAIS MONTER VOTRE ABRI PAR GRAND VENT. NE PAS LAISSER UN ABRI PARTIELLEMENT MONTÉ, LES PIÈCES POUVANT ÊTRE ENDOMMAGÉES (FIG. 1).**
- 2. ASSEMBLER EN PRIORITÉ LE TOIT SURTOUT SI VOUS PENSEZ NE PAS FINIR**

LE MONTAGE DANS LA JOURNÉE.
3. TOUTES LES OPÉRATIONS DE MONTAGE

DOIVENT ÊTRE RÉALISÉES SUR UNE

- SURFACE PLANE (fig 1).**
4. UTILISER SUR TOUTES LES VIS À MÉTAUX D'ASSEMBLAGE (SAC NO 1) LES RONDELLES D'ÉTANCHÉITÉ (SAC NO 12).
5. IL EST RECOMMANDÉ QUE VOUS PORTIEZ LES GANTS PRÉVUS À CET EFFET LORS DU MONTAGE DE VOTRE ABRI.
6. L=ABRI DOIT ÊTRE FIXE AU SOL SUR UNE SURFACE PLANE, PAR EXEMPLE, BETON, DALLES EN BETON, BOIS ETC. POUR UNE SURFACE DE BETON, VOIR CI-DESSUS.

PRÉPARATION DE LA DALLE:

1. Le béton doit être coulé sur une épaisseur de 75mm, et dépasser de 100mm la hauteur du profilé de base soit 25mm au dessus du niveau du sol. L'utilisation d'une toile de polythène épaisse et résistante, placée sous la base aidera à empêcher l'humidité de monter du sol dans l'abri. Pour les dimensions de la dalle en béton, vous reporter à la fig. 2.

MONTAGEANLEITUNG.

VOR BEGINN:

1. Machen Sie sich mit den Montageanweisungen vertraut.
2. Überzeugen Sie sich an Hand der Teileliste und der Schaubilder (seite 2,3), ob alles vollzählig ist und die Teile nicht beschädigt sind.

WICHTIG

- 1. STELLEN SIE DAS HAUS NICHT AN EINEM STÜRMISCHEN TAG AUF. JEDES HAUS WÜRDE UNTER SOLCHEN WETTERBEDINGUNGEN BESCHÄDIGT WORDEN.**
- 2. DER GARTENSCHUPPEN MUß AUF EINER VOLLSTÄNDIG EBENEN FLÄCHE ERRICHTET WERDEN.**
- 3. SOFERN NICHT ANDERS ANGEZEIGT BENÜTZEN SIE DIE SCHRAUBEN UND WASSERDICHTEN FASERSCHEIBEN (BEUTEL 1 & 12) BEI ALLEN MONTAGEGÄNGEN.**
4. ES WIRD EMPFOHLEN, HANDSCHUHE BEI DER MONTAGE ZU TRAGEN.
- 5. ES IST EMPFEHLENSWERT ZUERST DAS DACH ZU MONTIEREN BESONDERS WENN SIE DEN AUFBAU NICHT AN SELBEN TAG BEENDEN WOLLEN.**

VORBEREITUNG DES BETONFUNDAMENTS:

Die Betonplattform soll mindestens 70-80mm stark und mindestens 100mm länger und breiter als der metall-grundrahmen sein. die plattform sollte außerdem mindestens 25mm über

dem boden sein. Ein laken aus hochleistungskunststoff unter dem fundament wird dazu helfen, feuchtigkeit vorzubeugen, die von der erde in den schuppen hineindringt.
BOUWHANDLEIDING.

Voordat U met de bouw begint, maakt U zich dan eerst goed vertrouwd met de bouwaanwijzingen. Kruis alle ontvangen onderdelen op de onderdelenlijst (pagina 1) en diagram (pagina 2&3) aan. Controleer of de onderdelen niet zijn beschadigd.

BELANGRIJK !

- 1 MONTEER UW SCHUUR NIET OP EEN WINDERIGE DAG. DE KANS DAT ER TÏDENS HET MONTEREN BESCHADIGINGEN ONTSTAAN IS DAN ZEER GROOT AANWEZIG (Afb 1).**
- 2 HET IS AAN TE RADEN , OM EERST HET DAK TE MONTEREN, VOORAL ALS U NIET VAN PLAN BENT OM HET COMPLETE SCHUURTJE IN EIN DAG TE MONTEREN.**
- 3 DE BOUW DIENT UITGEVOERD TE WORDEN OP EEN GEHEEL VLAKKE ONDERGROND (Afb 1)**
- 4 TENZY ANDERS AANGEGEVEN MOETEN BIJ HET MONTEREN DE SCHROEVEN EN VEZELRINGEN UIT (Zak 1 en 12) WORDEN GEBR UIKT.**
- 5. HET IS AAN TE RADEN HANDSCHOENEN BIJ HET MONTEREN TE DRAGEN.**

VOORBEREIDING VAN DE BOUWPLAATS VAN BETON

1 Het beton dient minimaal 75mm dik te worden gelegd. Ongeveer 25mm boven grondniveau dient het beton minstens 100mm breder te zijn dan de totale maal van het metalen funderingsraam.
Afb. 2.

INSTRUÇÕES DE MONTAGEM.

Antes de começar, leia atentamente as instruções de montagem. Verifique cuidadosamente todas as peças que recebeu confrontando-as com a lista (página 1) e com o diagrama (páginas 2,3). Certifique-se que nenhuma peça está danificada

NÃO ESQUEÇA !

- 1. AVISO DE TEMPESTADE! NÃO PROCEDA À MONTAGEM DO SEU ABRIGO NUM DIA VENTOSO. QUALQUER ABRIGO DEIXADO PARCIALMENTE MONTADO PODE FICAR SERIAMENTE DANIFICADO (FIG. 1).**
- 2. PROCEDA SEMPRE À MONTAGEM DO TELHADO EM PRIMEIRO LUGAR, ESPECIALMENTE SE NÃO PRETENDE TERMINAR A CONSTRUÇÃO NO MESMO DIA.**

3. TODAS AS OPERAÇÕES DE MONTAGEM DEVEM SER EFECTUADAS NUMA SUPERFÍCIE COMPLETAMENTE NIVELADA (FIG. 1).

4. SALVO INDICAÇÃO EM CONTRÁRIO, OS PARAFUSOS E ANILHAS (SACOS 1E12) DEVEM SER UTILIZADOS EM TODAS AS OPERAÇÕES DE MONTAGEM.

5. RECOMENDA-SE USAR LUVAS DURANTE A MONTAGEM DESTA PRODUTO.

PREPARAÇÃO DA LAJE EM BETÃO.

1. A camada de betão deverá ter uma espessura mínima de 75mm e ocupar uma área pelo menos 100mm mais larga que a dimensão global da estrutura metálica da base e ficar aproximadamente 25mm acima do nível do chão. Uma tela de polietileno resistente ao desgaste colocada sob a área da base irá ajudar a prevenir a subida de humidade proveniente do chão do abrigo. Para as medidas da base em betão veja a Fig. 2.

INSTRUCCIONES DE MONTAJE.

Antes de comenzar lea detenidamente las instrucciones de montaje.

Compruebe que estén todas las piezas enumeradas en la lista de elementos (página 1) y en los diagramas (páginas 2 y 3).

Asegúrese además de que ningún elemento esté dañado.

1. PRESTE ATENCIÓN A LA METEOROLOGÍA. NO INTENTE LEVANTAR EL EDIFICIO EN UN DÍA DE VIENTO.

CUALQUIER COMPONENTE QUE QUEDE A MEDIO MONTAR PUEDE SUFRIR DAÑOS IMPORTANTES. (FIG. 1).

2. EN CUALQUIER CASO REALICE EL ENSAMBLAJE DEL TEJADO PRIMERO, ESPECIALMENTE SI NO TIENE LA INTENCIÓN DE FINALIZAR LA CONSTRUCCIÓN ESE MISMO DÍA.

3. TODAS LAS OPERACIONES DE MONTAJE DEBEN DE REALIZARSE SOBRE UNA SUPERFICIE TOTALMENTE PLANA Y AL MISMO NIVEL. (FIG. 1)

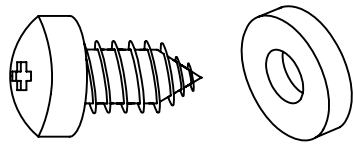
4. A MENOS QUE SE INDIQUE LO CONTRARIO SE DEBE DE HACER USO DE TORNILLOS Y ARANDELAS (BOLSAS 1 Y 12) EN TODAS LAS OPERACIONES DE MONTAJE.

5. SE RECOMIENDA EL USO DE GUANTES DURANTE EL MONTAJE ESTE PRODUCTO.

PREPARACIÓN DEL LUGAR EL HORMIGÓN.

1. En primer lugar, debe extender una capa de hormigón de al menos 75mm de ancho y al menos 100mm mayor

que el total del armazón de la base de metal y con 25mm sobre el nivel del suelo. Una pieza de policeno especial resistente que pueda situar bajo la base ayudará a evitar que la humedad del suelo llegue a la nave. Para las medidas de la base de hormigón vea la fig 2



WASHERS TO BE USED ON ALL SCREWS
 VEZELRINGEN VOOR GEBRUIK ONDER ALLE SCHROEVEN
 RONDELLES POUR TOUTES LES VIS
 FASER SCHEIBEN FÜR VERWENDUNG MIT ALLEN SCHRAUBEN
 ARANDELAS QUE DEBEN USARSE CON TODOS LOS TORNILLOS
 ANILHAS PARA SEREM UTILIZADAS EM TODOS OS PARAFUSOS

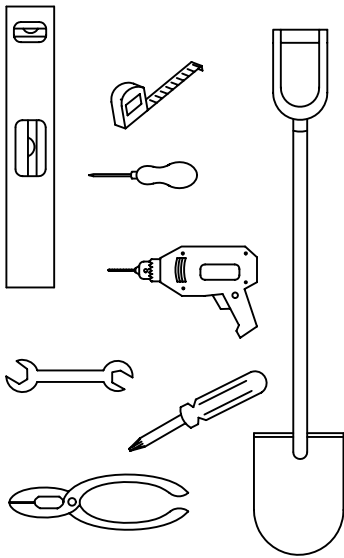


FIG. 1

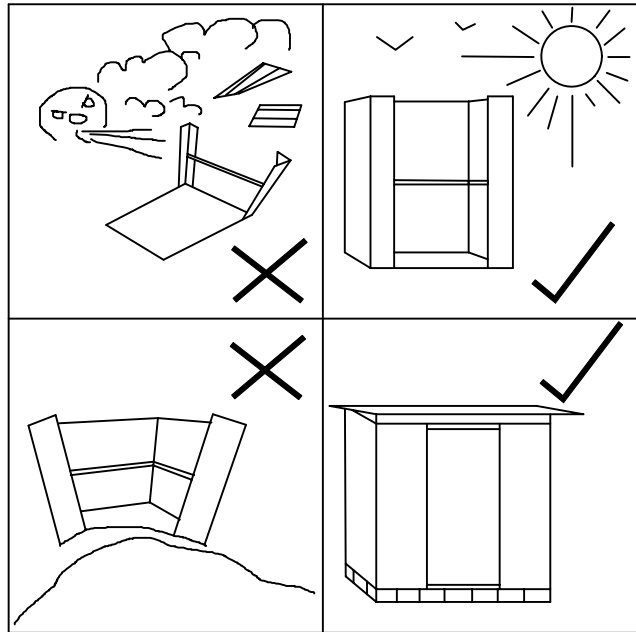
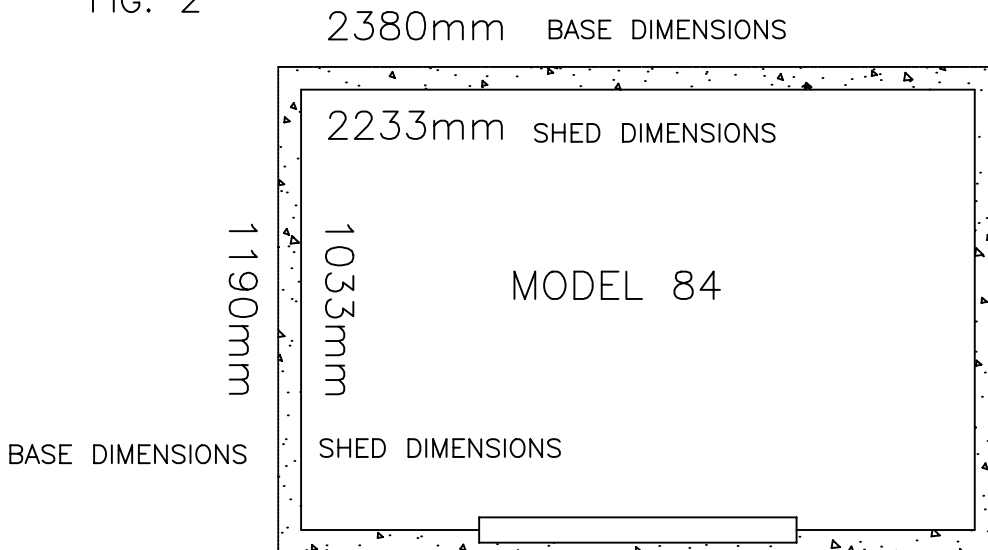
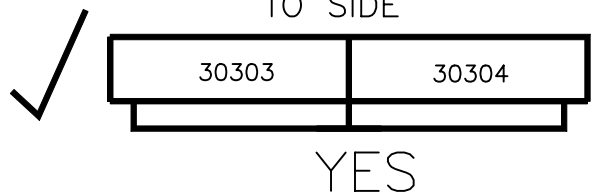
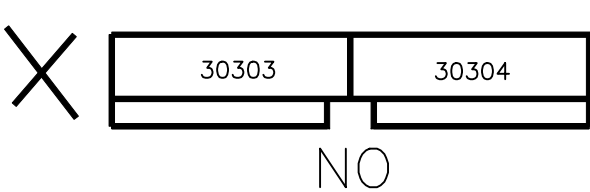
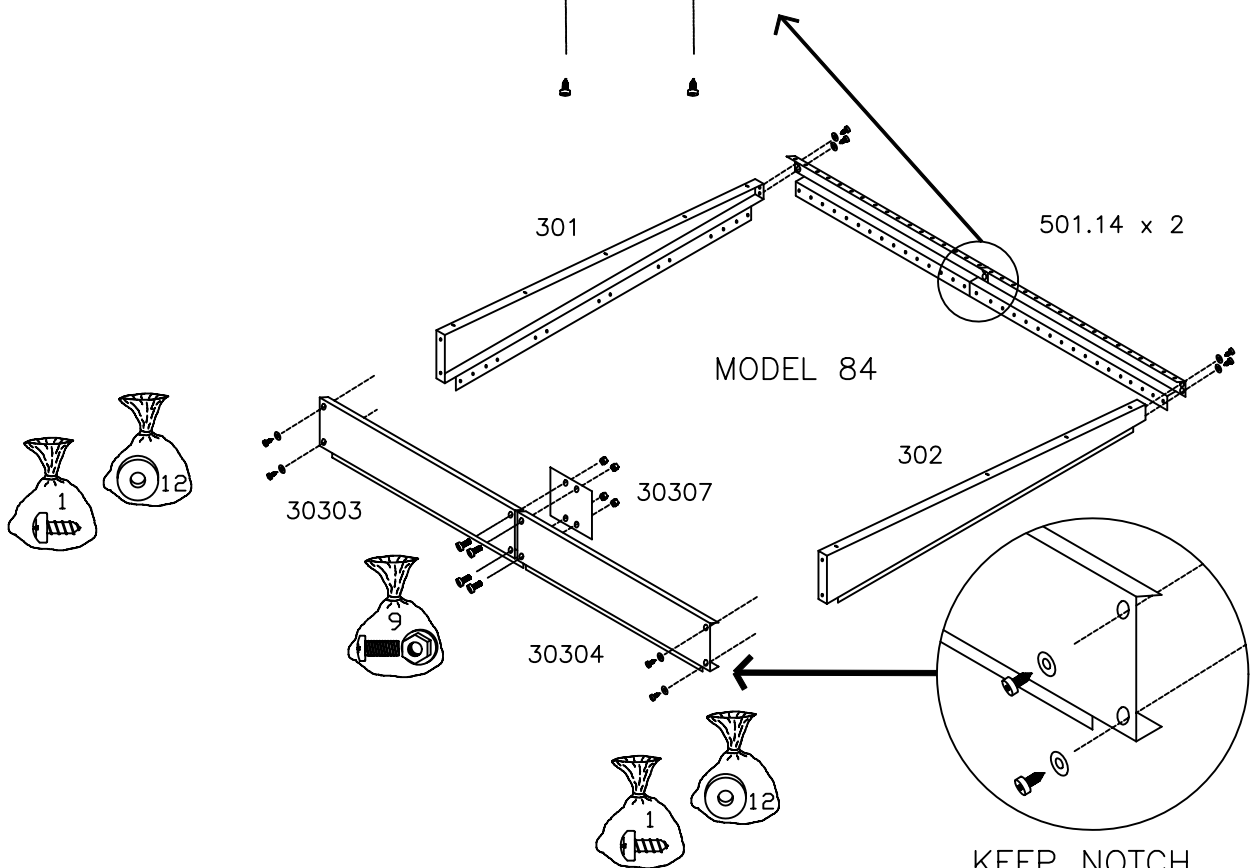
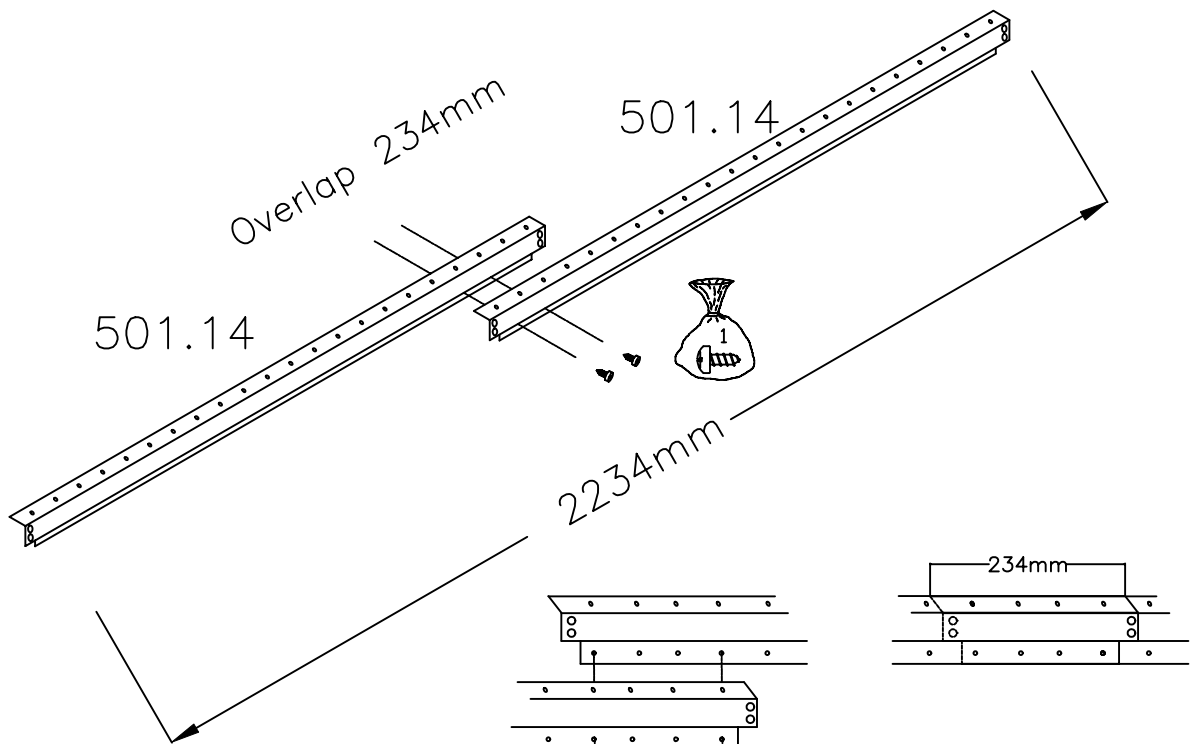


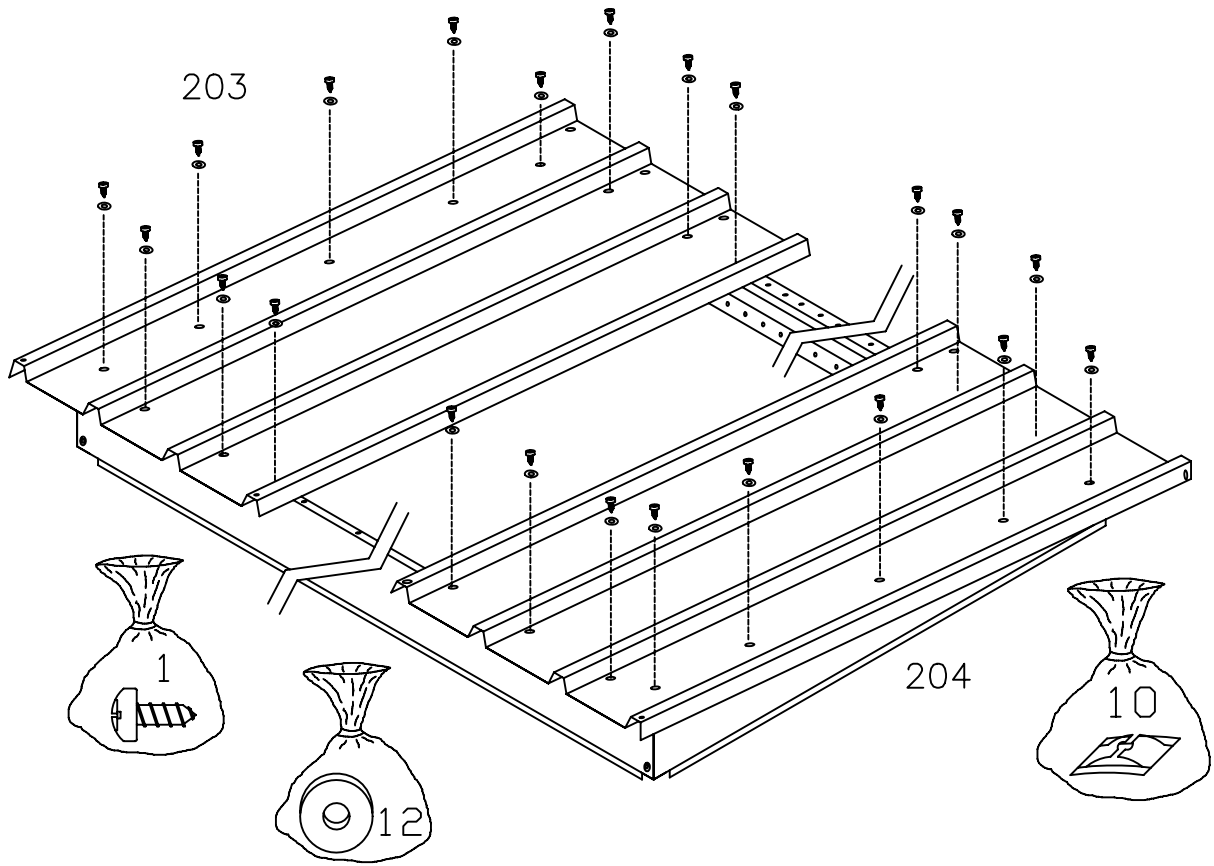
FIG. 2



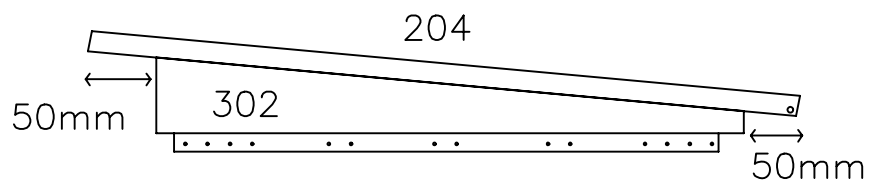
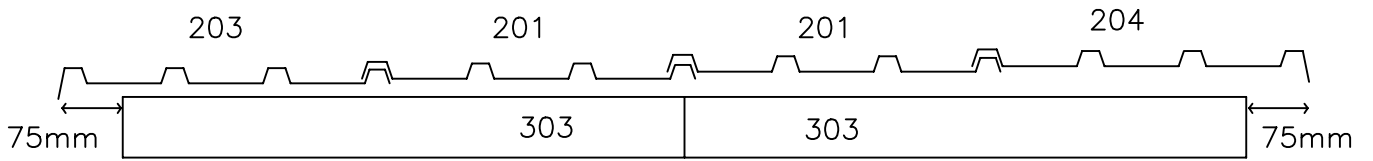
FRONT
 VOORKANT
 DEVANT
 VORDERSEITE
 FRENTE

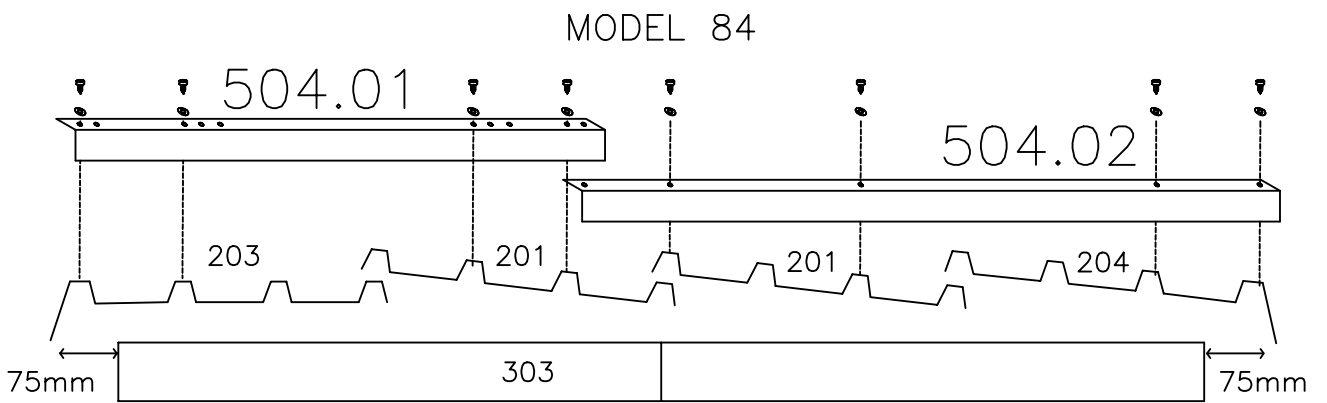
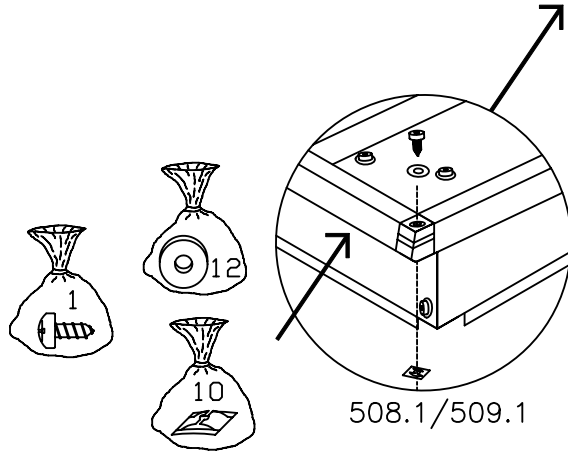
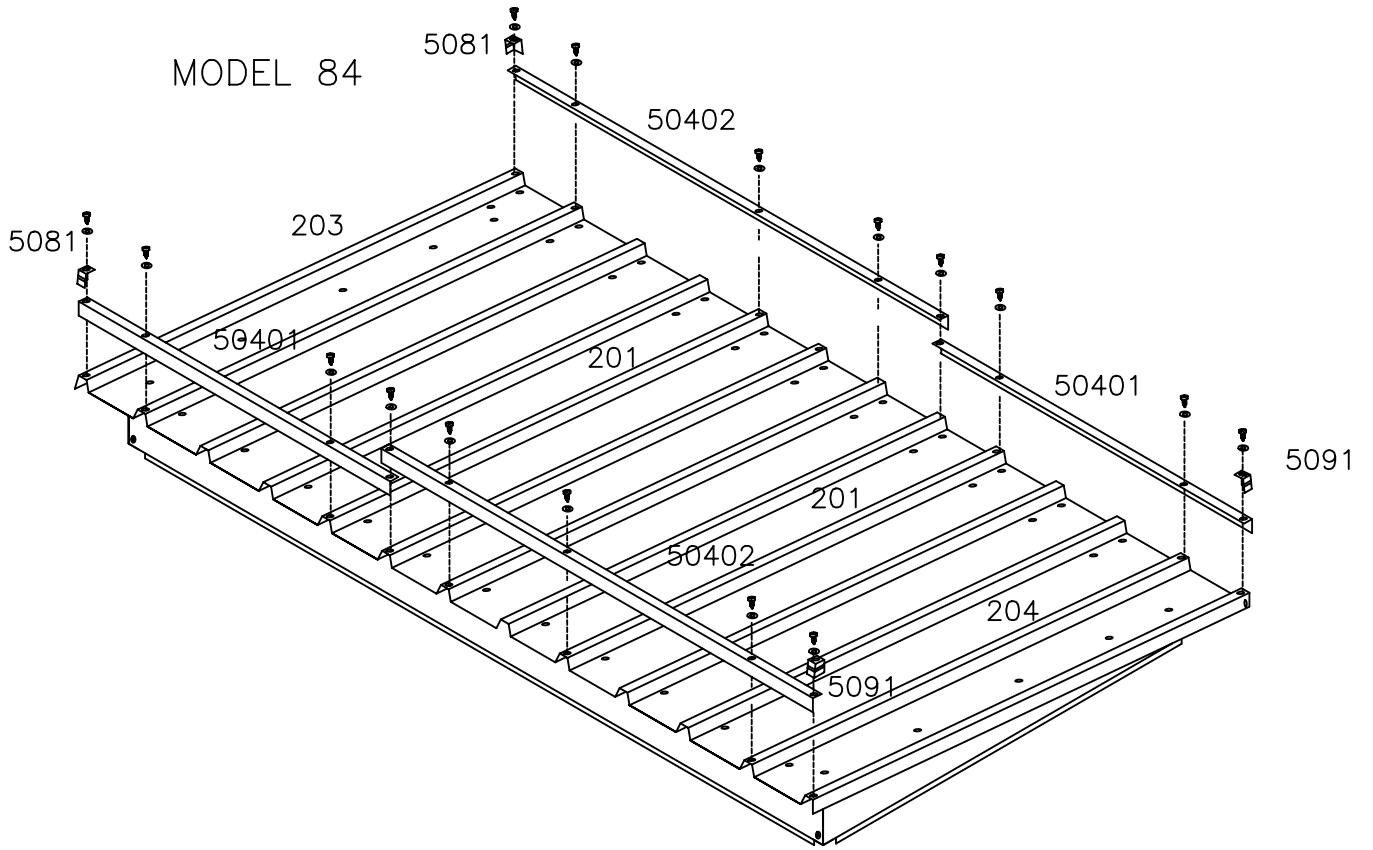


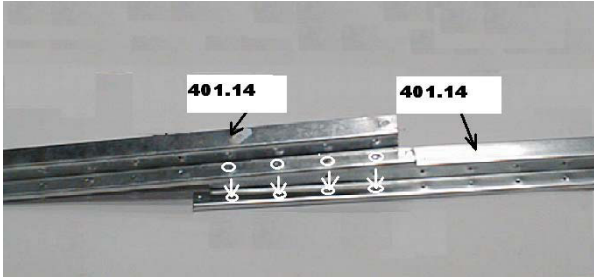
MODEL 84



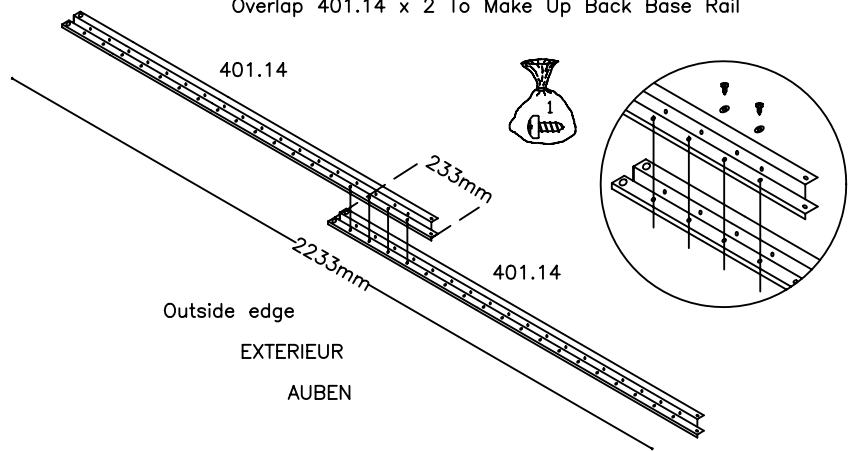
MODEL 84



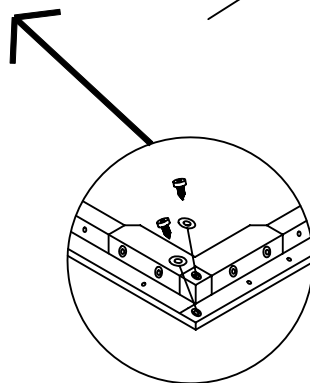
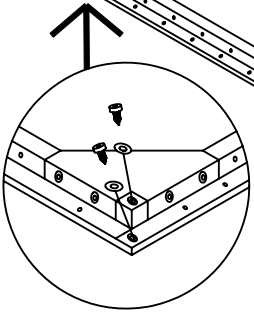
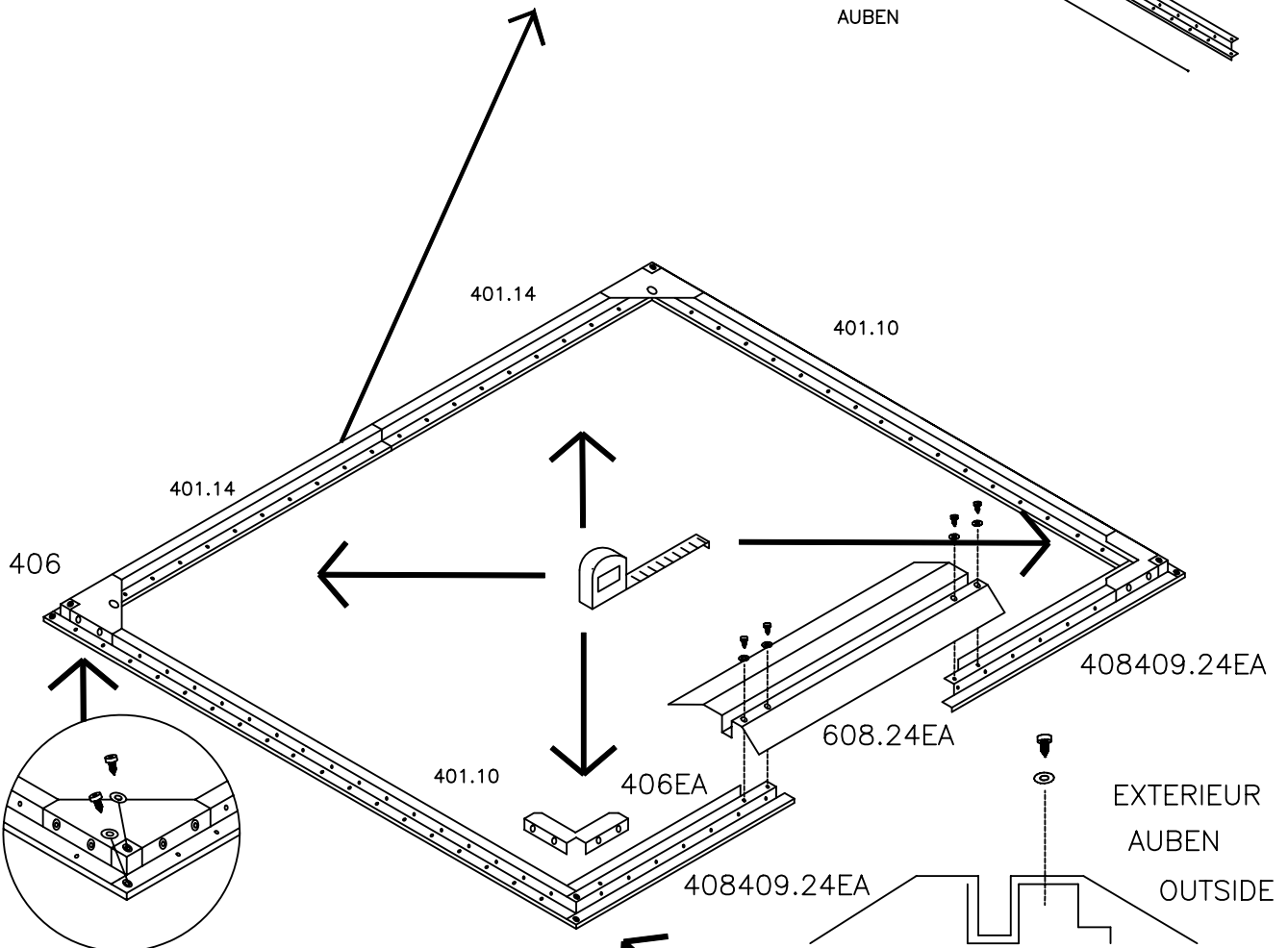




Overlap 401.14 x 2 To Make Up Back Base Rail

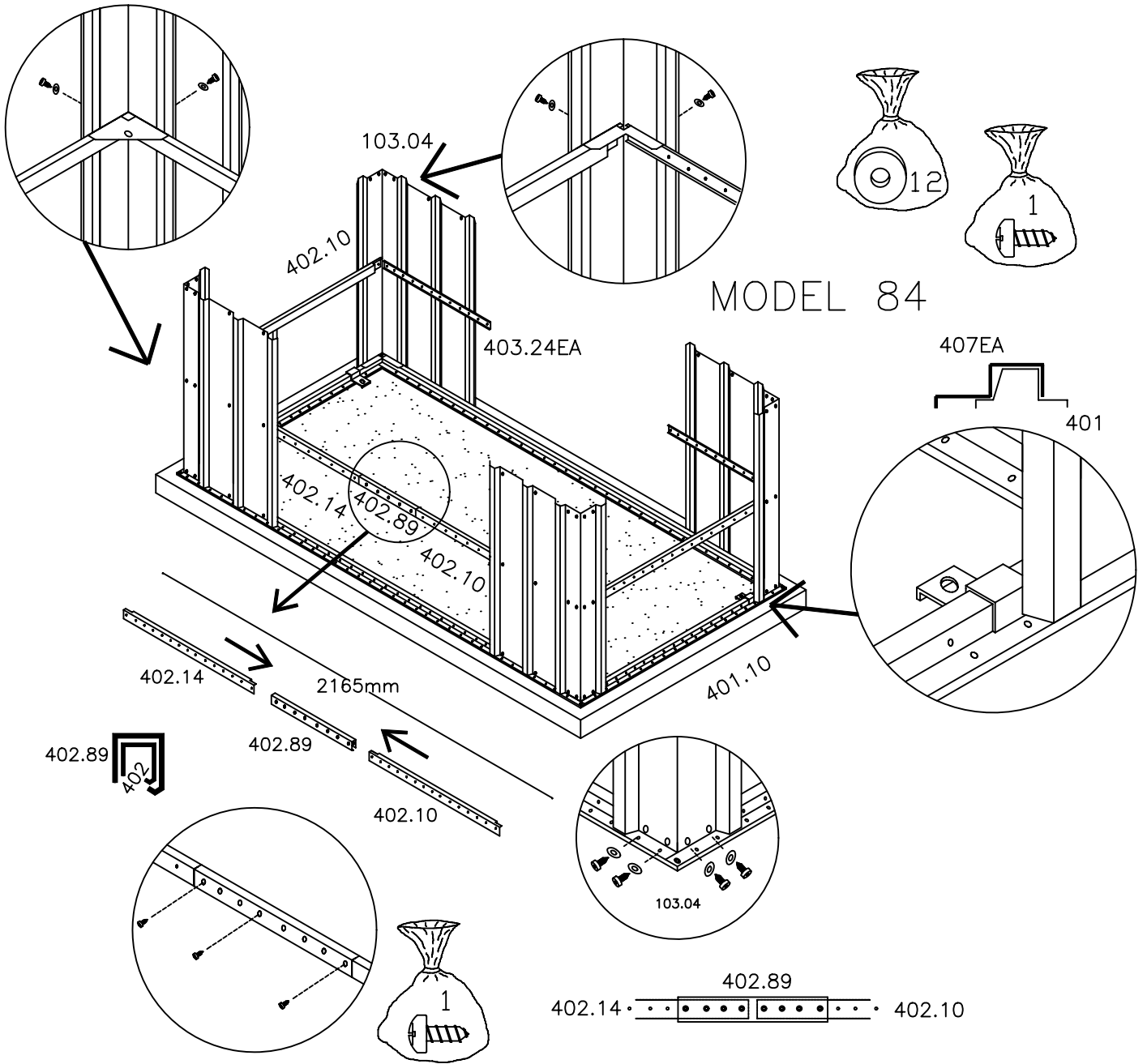



Outside edge
EXTERIEUR
AUBEN




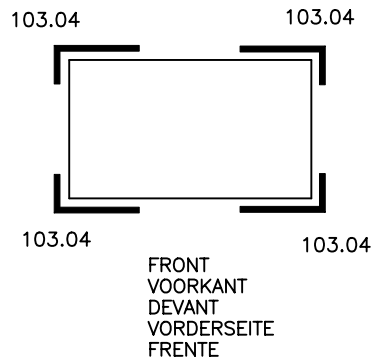
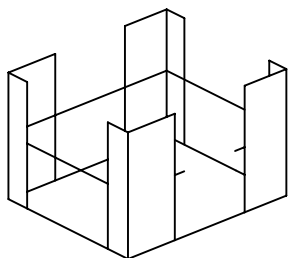
EXTERIEUR
AUBEN
OUTSIDE

FRONT
VOORKANT
DEVANT
VORDERSEITE
FRENTE

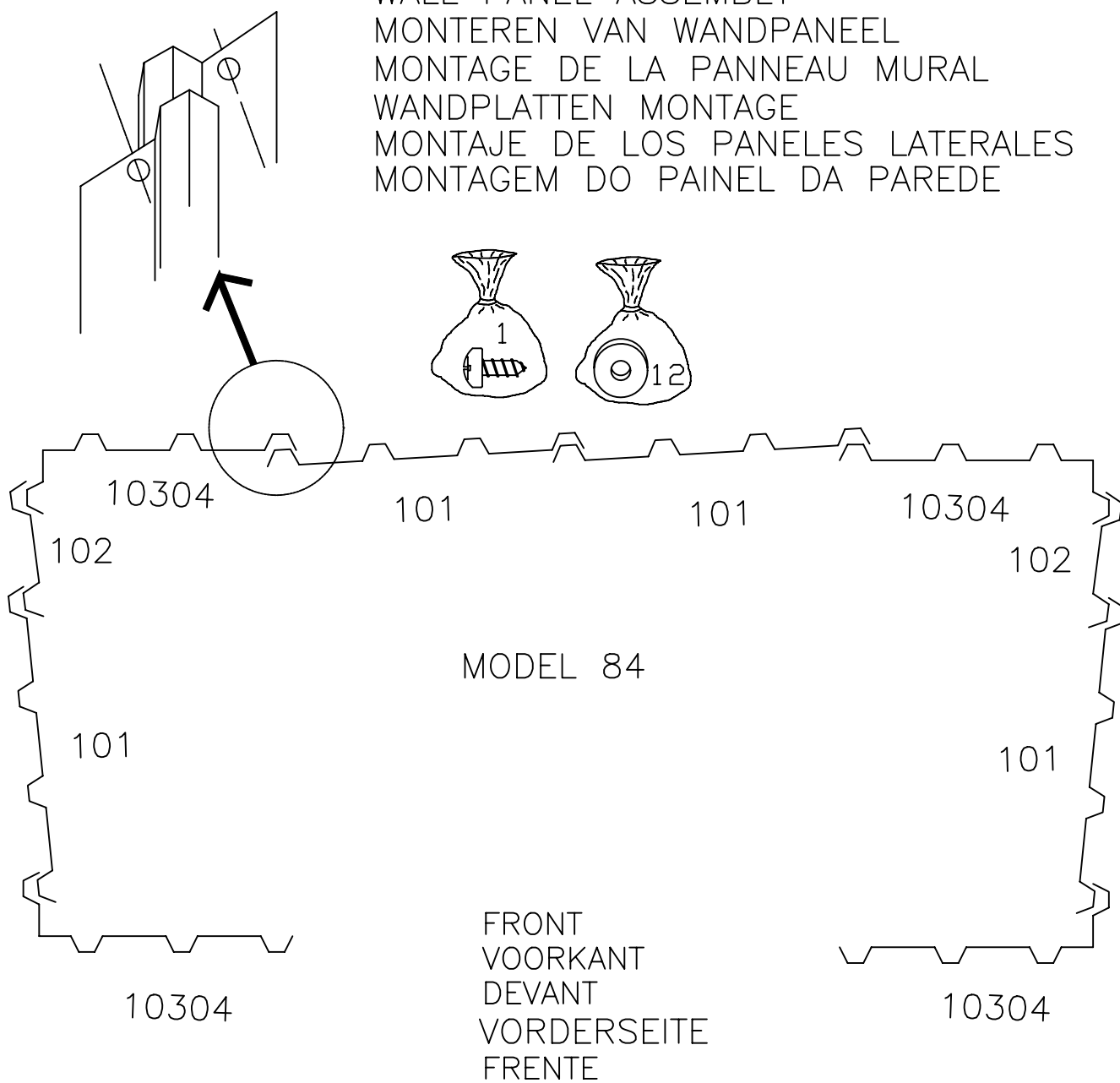


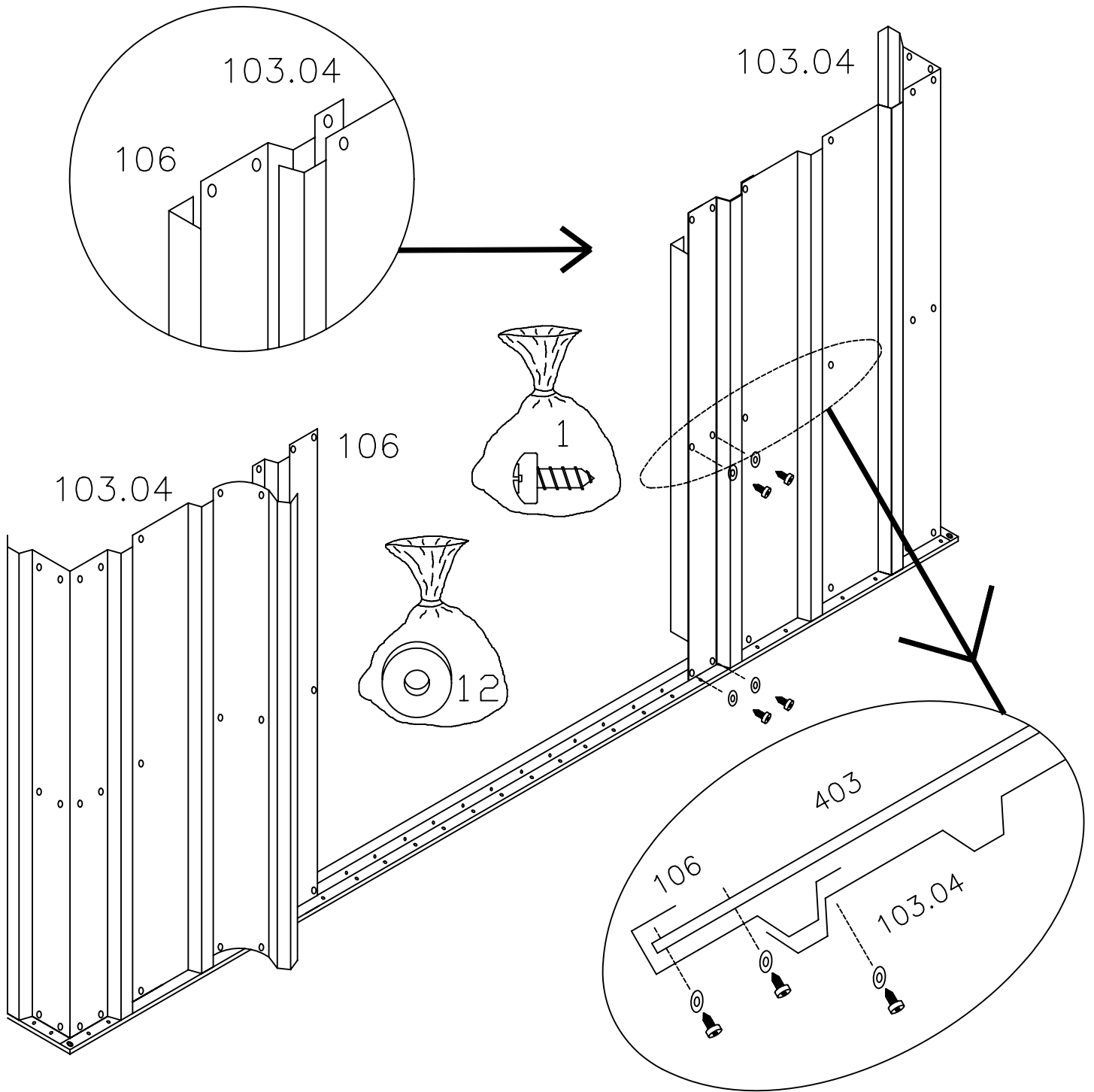
402  NOTE ! 403.24EA FRONT BRACE IS A DIFFERENT PROFILE THAN 402

403.24EA 

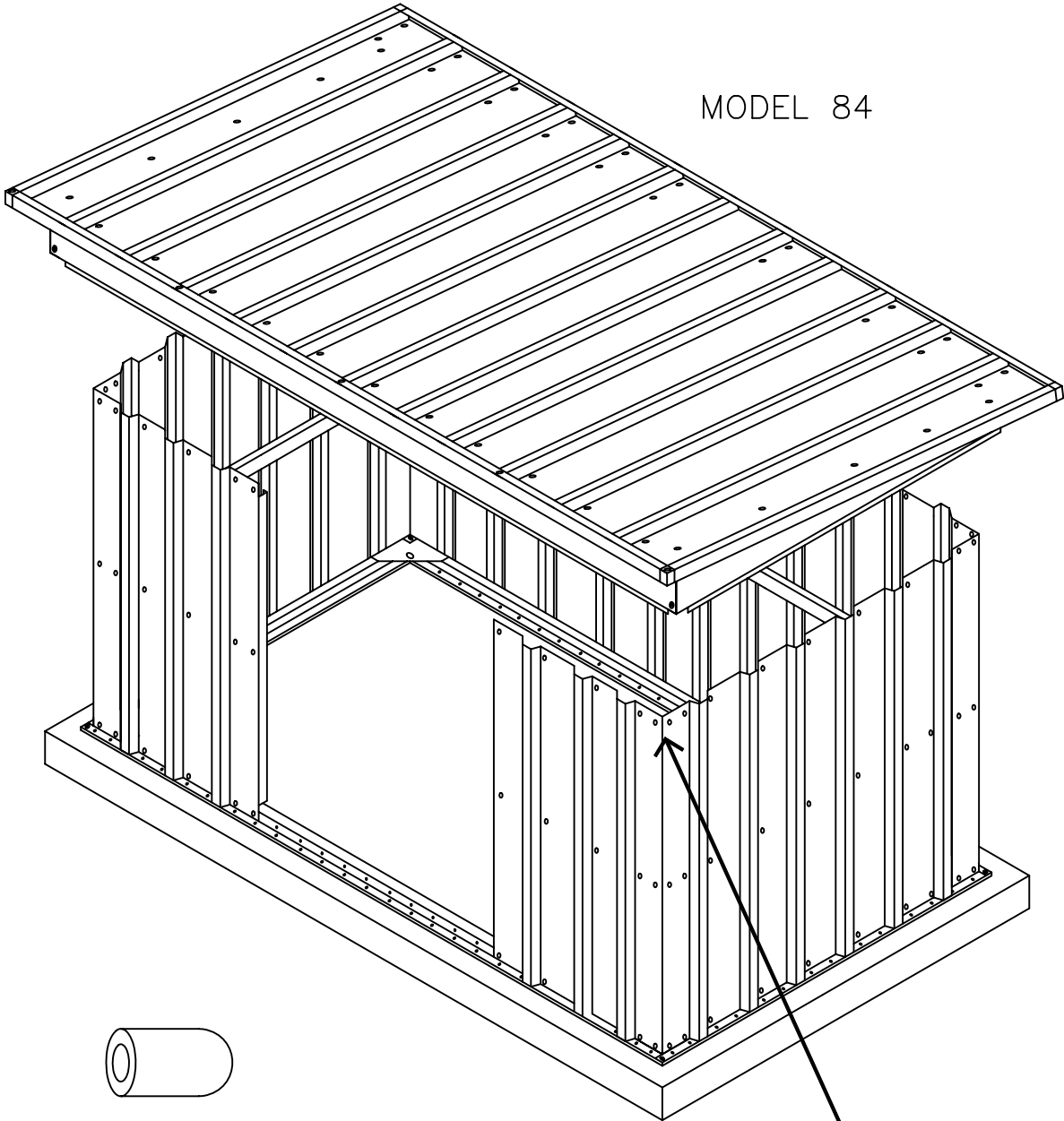


WALL PANEL ASSEMBLY
 MONTEREN VAN WANDPANEEL
 MONTAGE DE LA PANNEAU MURAL
 WANDPLATTEN MONTAGE
 MONTAJE DE LOS PANELES LATERALES
 MONTAGEM DO PAINEL DA PAREDE

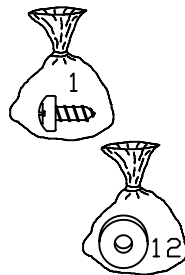
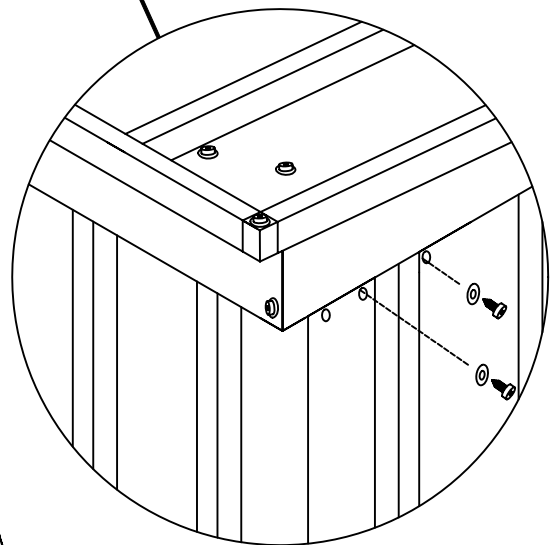


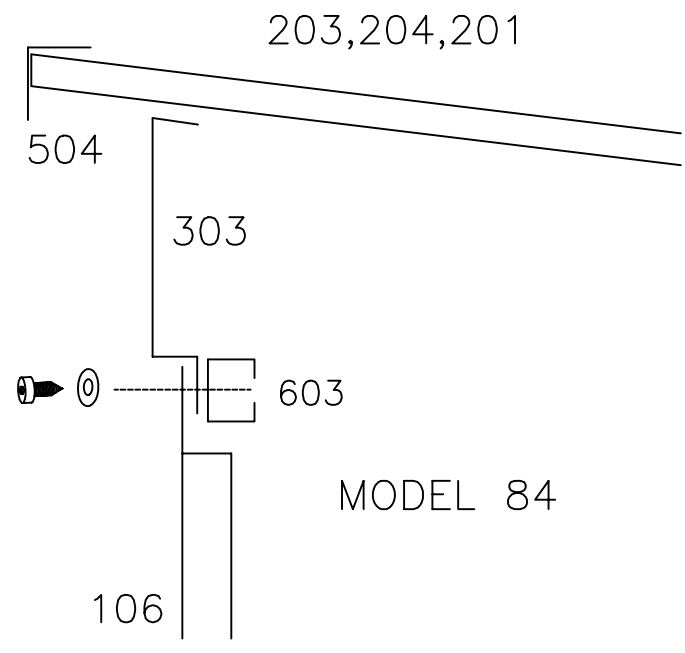
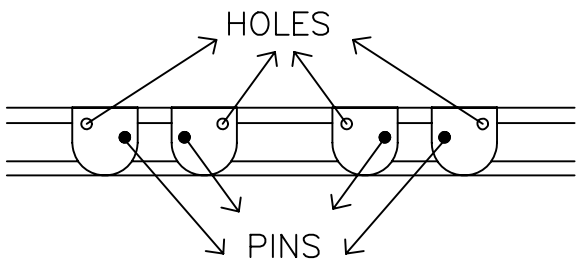
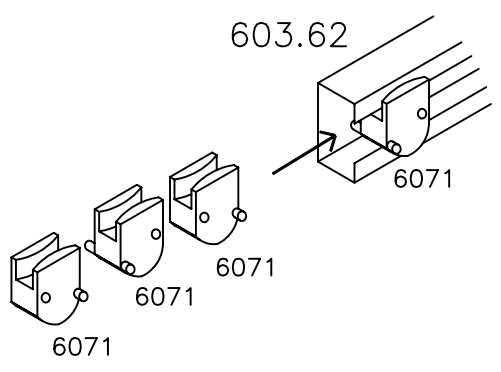
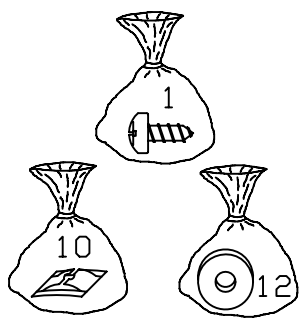
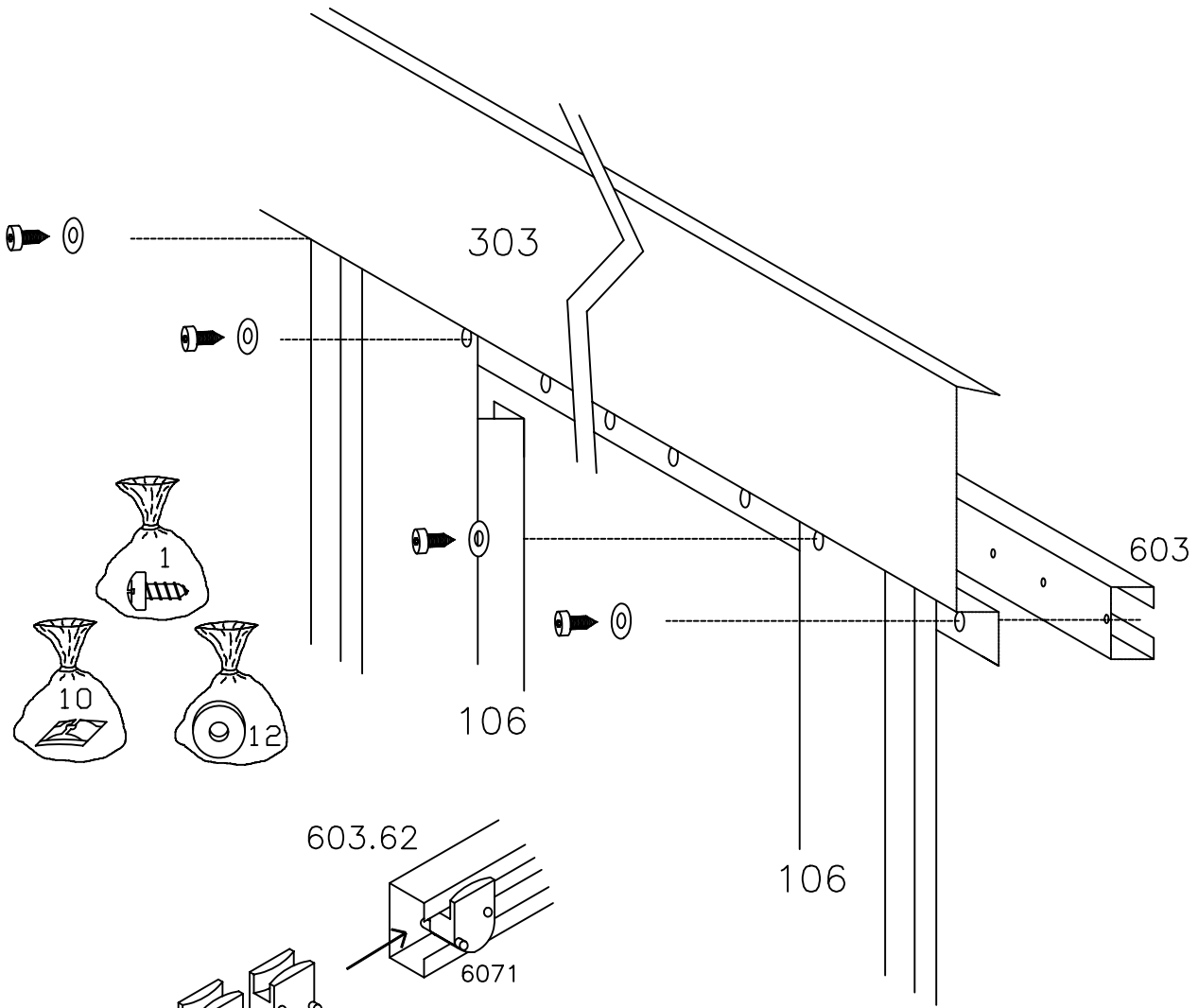


MODEL 84

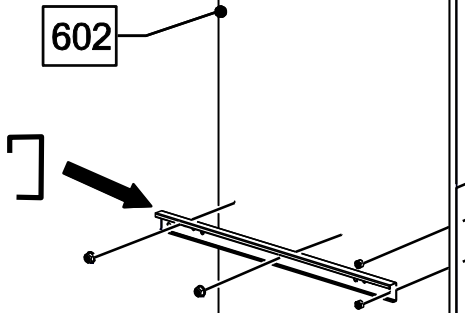
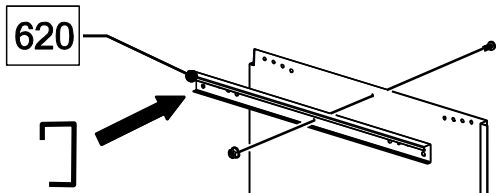
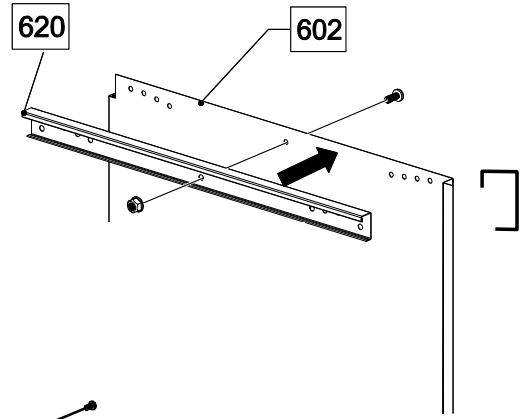
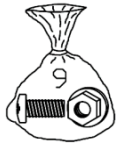


- BAG NO. 5 PLASTIC TIPS USED ON EXPOSED SCREW POINTS ON INSIDE WALLS
- SAC NO. 5 CAPUCHONS EN PLASTIQUE POUR POINTES DE VIS NUES SUR LES PAROIS INTERIEURES
- BEUTEL NO. 5 PLASTIK-AUFSTECKHUTCHEN FUR DIE SCHRAUBENSCHPITZEN AN DEN INNENWANDEN
- ZAK NO. 5 PLASTIC DOPJES VOOR SCHROEFUITEENDEN AAN DE BINNENWAND
- BOLSA NO. 5 TAPONES DE PLASTICO PARA UTILIZAR EN PUNTOS DONDE QUEDE EXPUESTO EL TORNILLO EN LAS PAREDES INTERIORES
- SACO NO. 5 PONTEIRAS PLASTICAS PARA PONTAS DE PARAFUSOS EXPOSTAS NAS PAREDES INTERIORES

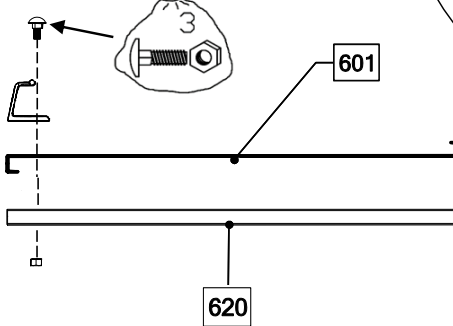
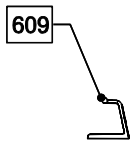
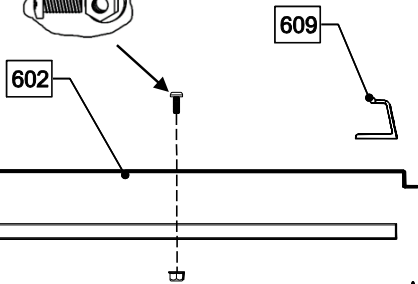
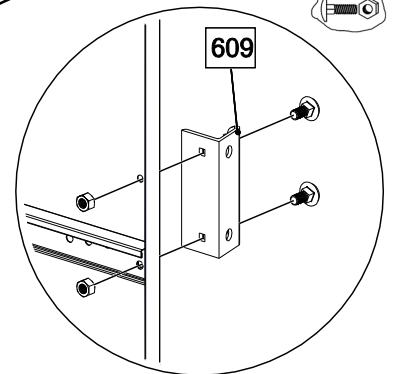
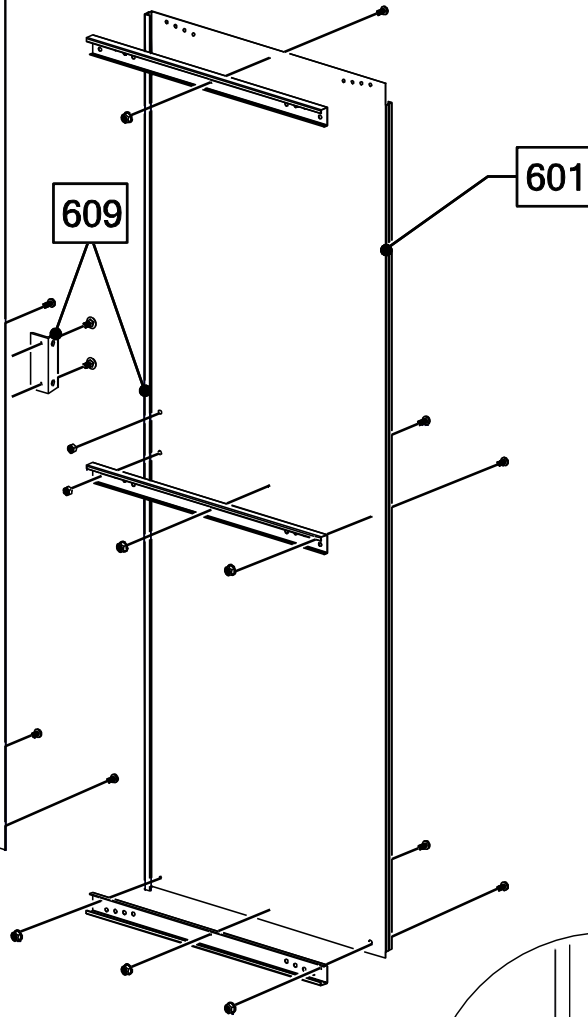
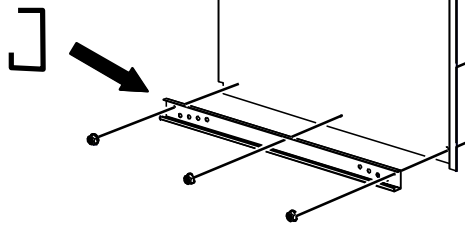




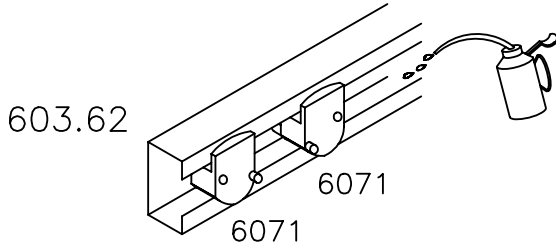
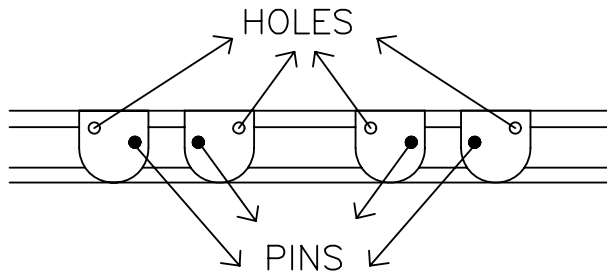
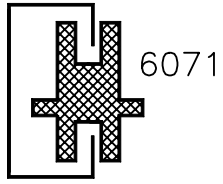
MODEL 84



INSIDE
A L'INTERIEUR
INNENSEITE



INSIDE
A L'INTERIEUR
INNENSEITE



MODEL 84

