

You are advised to keep these details for future reference.
 Nous vous conseillons de conserver ces informations pour toute consultation ultérieure.
 Se recomienda conservar esta información para futuras consultas.
 Si raccomanda di conservare queste informazioni per riferimento futuro.
 Es empfiehlt sich, diese Informationen zum Nachlesen aufzubewahren.
 Wij raden u aan deze informatie voor latere raadpleging te bewaren.
 Aconselhamo-lo a guardar estes detalhes para futuras referências.
 Doporučujeme odložit si tyto údaje pro budoucí použití.
 Zaleca się zachować niniejsze informacje na przyszłość.
 Odporučame, aby ste si tieto údaje odložili pre budúce použitie.
 Рекомендуется сохранить эту информацию для использования в будущем.
 نوصي بأن تحتفظ بهذه البيانات للرجوع إليها في المستقبل.
 Savjetujemo vam da sačuvate ove podatke za buduću uporabu.
 Συνιστάται να φυλάτε αυτά τα στοιχεία για μελλοντική αναφορά.
 İleride başvurmak için bu bilgileri saklamanız tavsiye edilir.
 Det anbefales at gemme disse oplysninger til fremtidig reference.
 Det rekommenderas att spara denna information för framtida bruk.
 Du rådes til å beholde disse detaljene for fremtidig referanse.
 Säilytä nämä tiedot tulevia tarpeita varten.
 Kérjük, tartsa meg az utasításokat későbbi tájékozódás céljából.
 Vi se recomandă să păstrați aceste detalii pentru consultări viitoare.
 Priporočamo, da te podatke shranite za nadaljnjo uporabo.
 建议您保存此信息详情，以便今后查阅。
 Soovitame säilitada need juhised edaspidiseks kasutamiseks.
 მოხმარების ინსტრუქცია შეინახეთ სათანადო ადგილას.
 Ieteicams saglabāt šo informāciju turpmākai izmantošanai.
 Patariame saugoti šią informaciją, nes jos gali prireikti ateityje.

Designed and Manufactured by: Conçu et fabriqué par : Diseñado y fabricado por: Progettato e fabbricato da: Entwickelt und hergestellt von: Ontworpen en geproduceerd door: Criado e fabricado por: Navrženo a vyrobeno v Projekt i wykonanie:	Navrhnuté a vyrobené v Разработано и изготовлено: تم التصميم والصناعة بواسطة: Dizajnirao i proizveo: Σχέδιο και κατασκευή: Tasarlayan ve Üreten Firma: Designet og fremstillet af: Designad och tillverkad av: Designet og produsert av:	Suunnittelu ja valmistus: Tervezte és gyártotta: Concept și fabricat de: Zasnova in proizvodnja: 设计与制造: Loonud ja tootnud: შექმნილია და დამზადებულია: Izstrādājis un ražojis: Sukūrė ir pagamino:
--	--	---

HTI HTI Group, Eastham House,
Copse Road, Fleetwood,
FY7 7NY, UK **UK
CA**
www.htigroup.co.uk

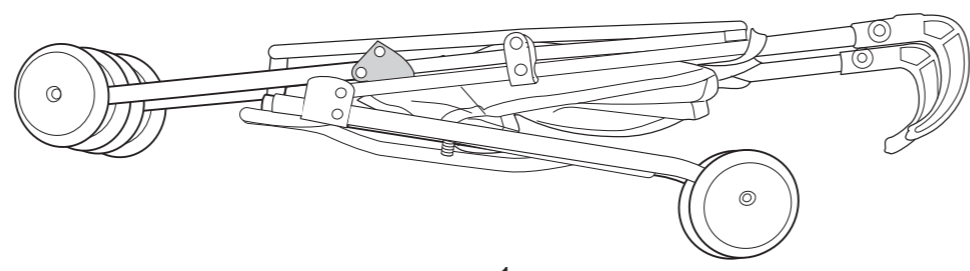
HTI HTI EU Authorised Representative
The Merrion Buildings -
Iconic Offices, 18-20 Merrion Street,
Dublin 2, D02 XH98, Ireland **CE**
www.htigroup.co.uk

PEPPA PIG and all related trademarks and characters TM & © 2003 Astley Baker Davies Ltd and/or Entertainment One UK Limited. HASBRO and all related logos and trademarks TM & © 2021 Hasbro. All Rights Reserved. Used with Permission.

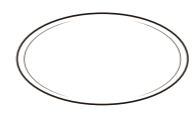


Peppa Pig created by Mark Baker and Neville Astley.

Part List • Liste des pièces • Lista de piezas • Elenco dei componenti • Teilleliste • Onderdelenlijst • Lista das peças • Seznam částí • Lista części • Zoznam dielov • Список деталей • قائمة الأجزاء • Popis dijelova • Λίστα εξαρτημάτων • Parça Listesi • Delliste • Lista över delar • Liste over deler • Osaluetelo • Alkatrészlista • Lista pieselor componente • Seznam delov • 部件列表 • Osade nimekiri • Detaļu saraksts: • Dalių sąrašas



x 1



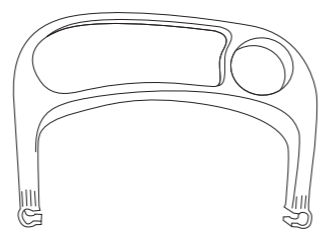
x 1



x 1



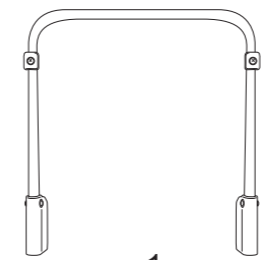
x 4



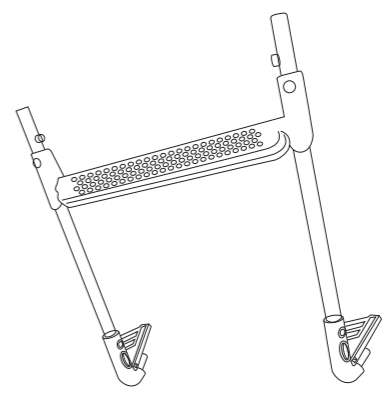
x 1



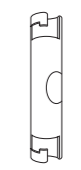
x 1



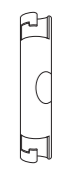
x 1



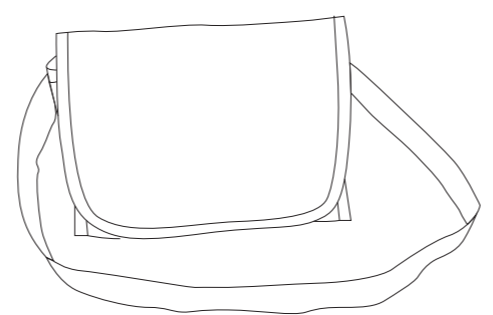
x 1



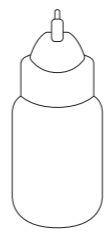
x 1



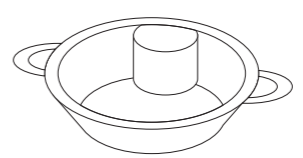
x 1



x 1



x 1



x 1

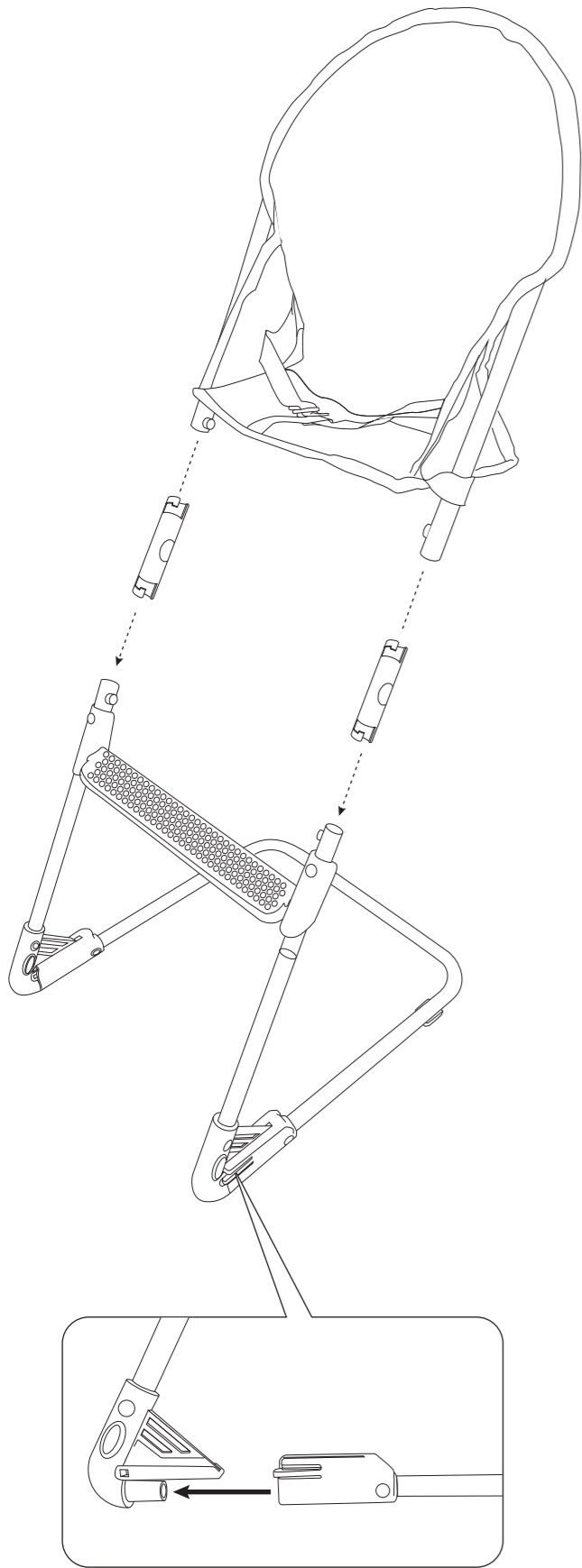


x 1

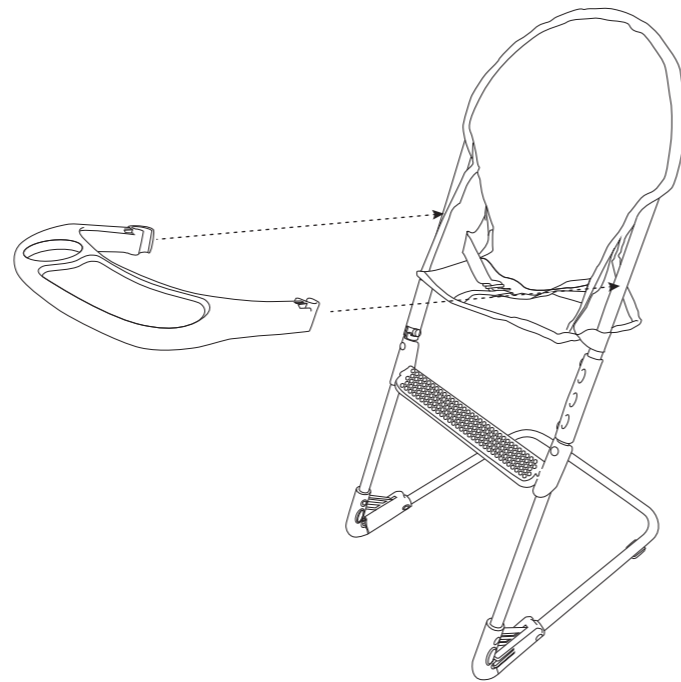


x 1

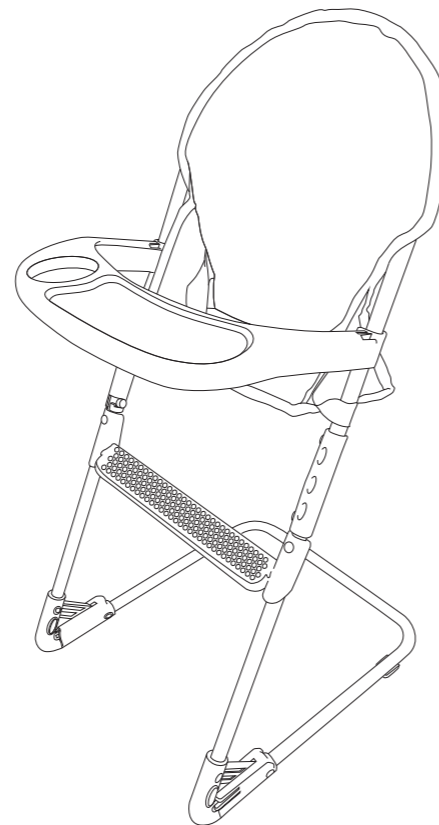
1.



2.

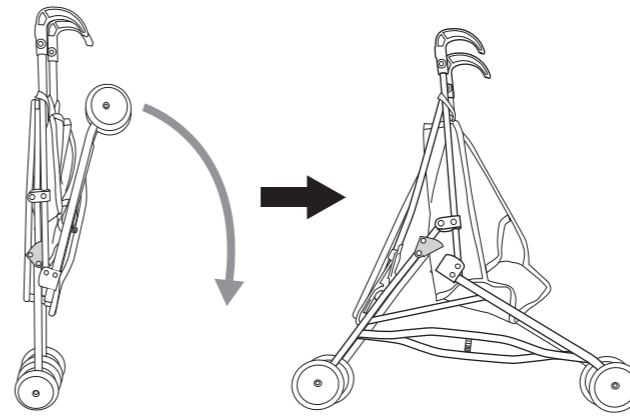


3.

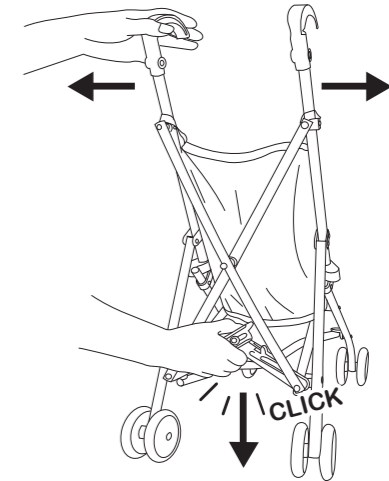


To open • Pour ouvrir • Para abrir • Apertura • Aufklappen • Openen • Para abrir • Otvěření • Rozkladanie • Otvorenie • Чтобы разложить • لفتح • Za otvaranje • Για το άνοιγμα • Açmak için • Sădan åbnes klapvognen • För att öppna • Å åpne • Avaaminen • Kinyitás • Deschidere • Razpiranje • 打开 • Avamiseksi • Lai atvērtu • Išskleidimas

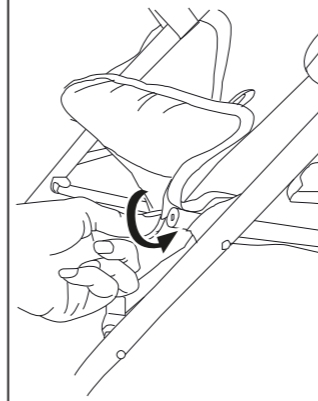
1.



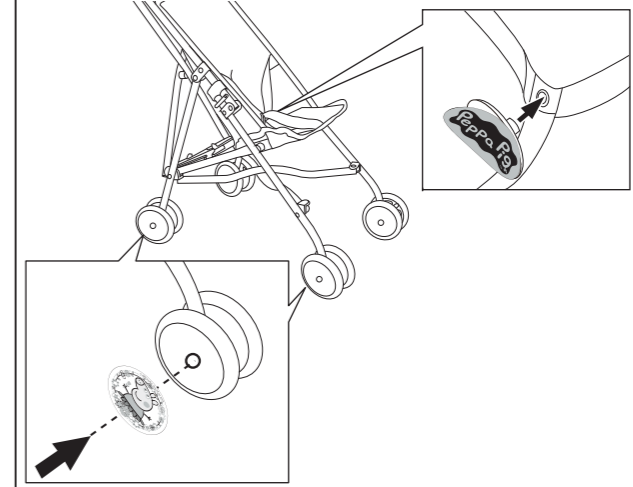
2.



3.



4.



To close • Pour fermer • Para cerrar • Chiusura • Zusammenklappen • Sluiten • Para fechar • Zavření • Skladanie • Zatvorenie • Чтобы сложить • للإغلاق • Za zatvaranje • Για το κλείσιμο • Kapatmak için • Sădan lukkes klapvognen • För att stänga • Å lukke • Sulkeminen • Összecsukás • Închidere • Zlaganje • 关闭 • Sulgemiseks • Lai aizvērtu • Suskleidimas

