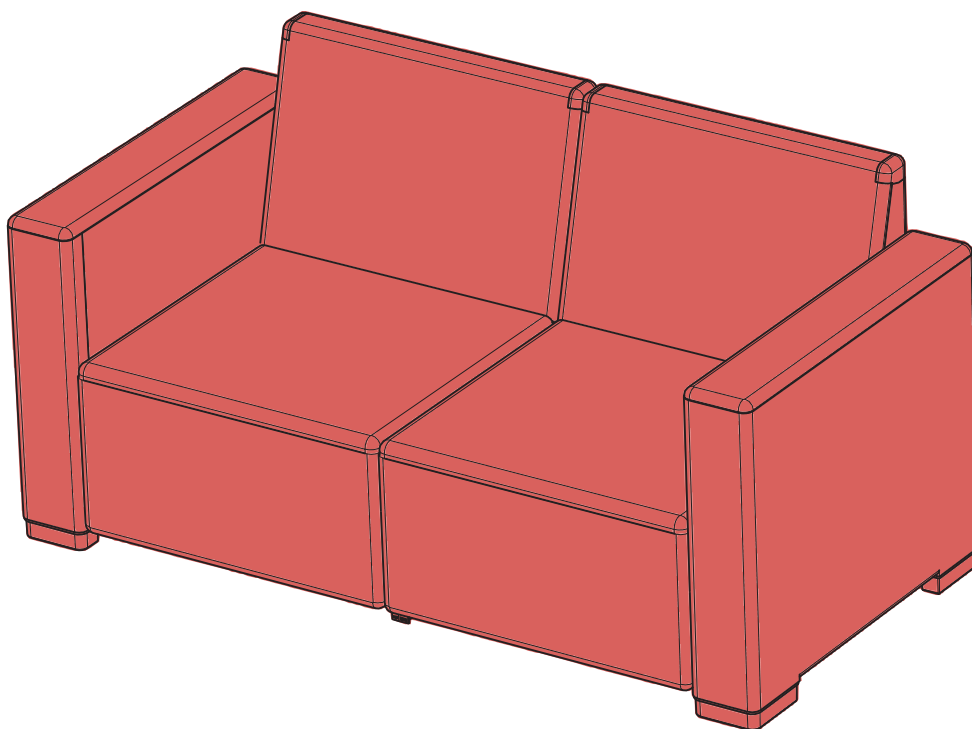


# CALIFORNIA

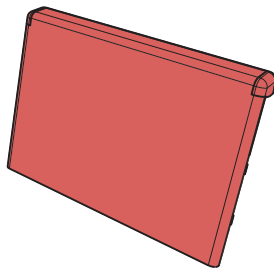
---

## SOFA

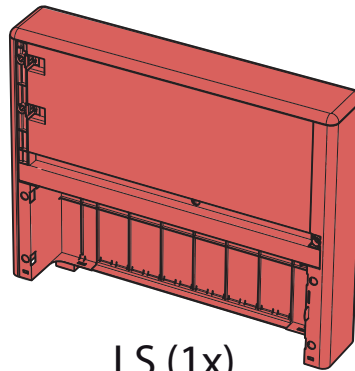




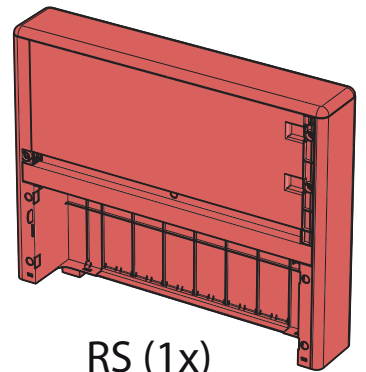
NEN 581



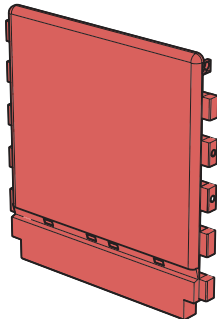
CB (2x)



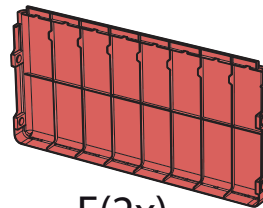
LS (1x)



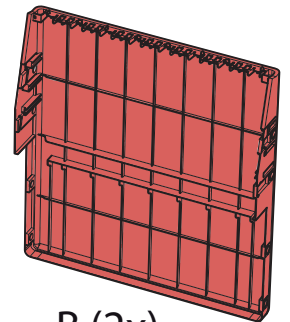
RS (1x)



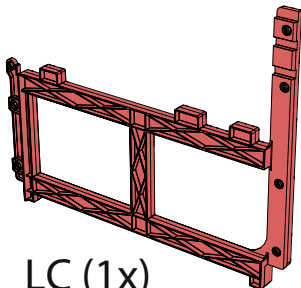
S (2x)



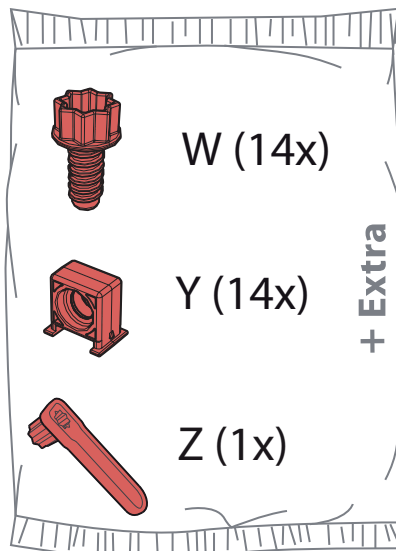
F (2x)



B (2x)



LC (1x)

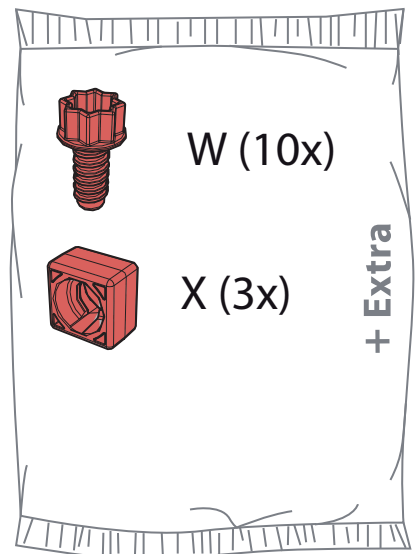


W (14x)

Y (14x)

Z (1x)

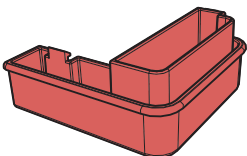
+ Extra



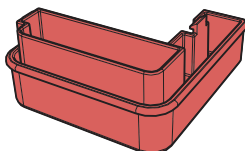
W (10x)

X (3x)

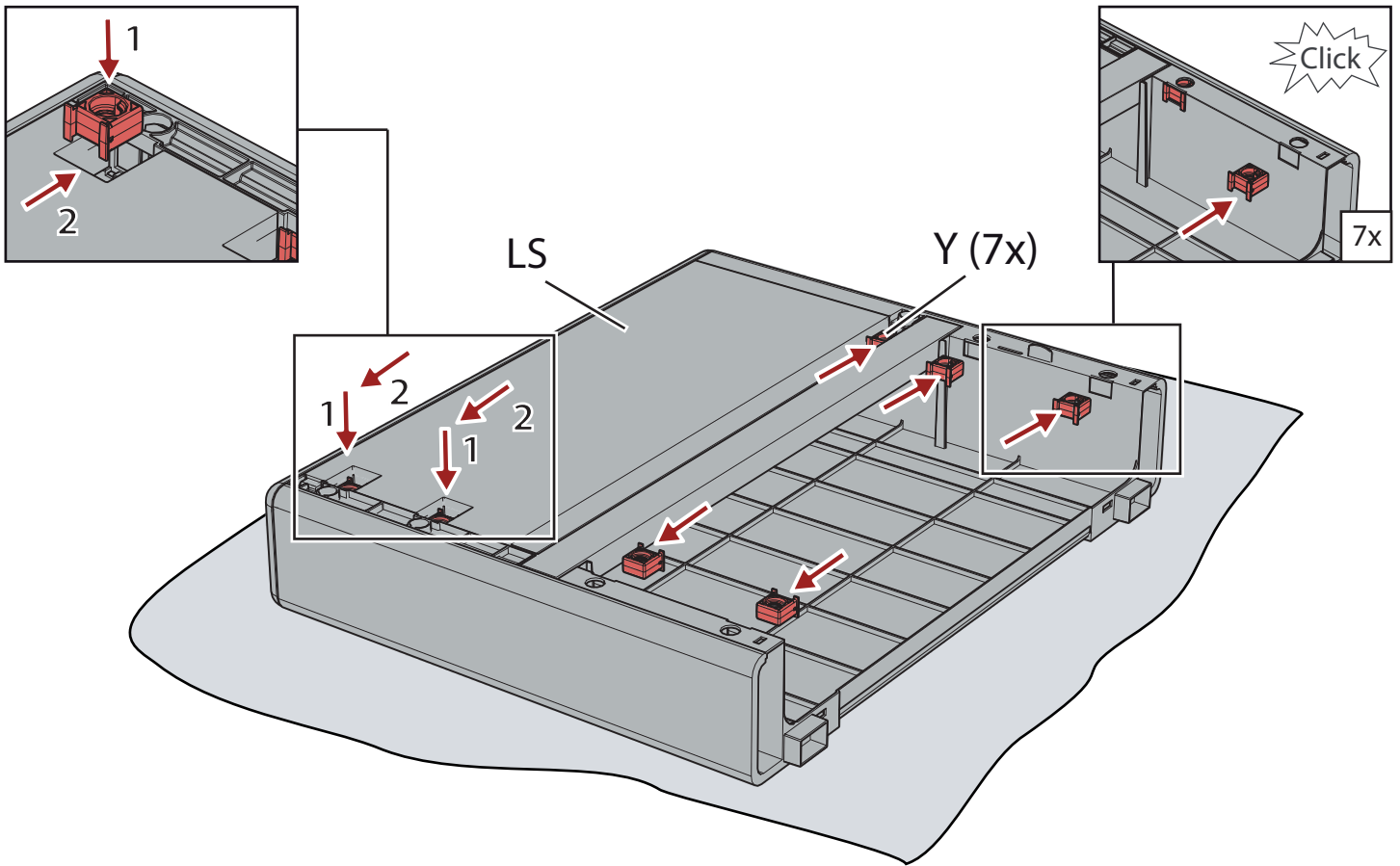
+ Extra



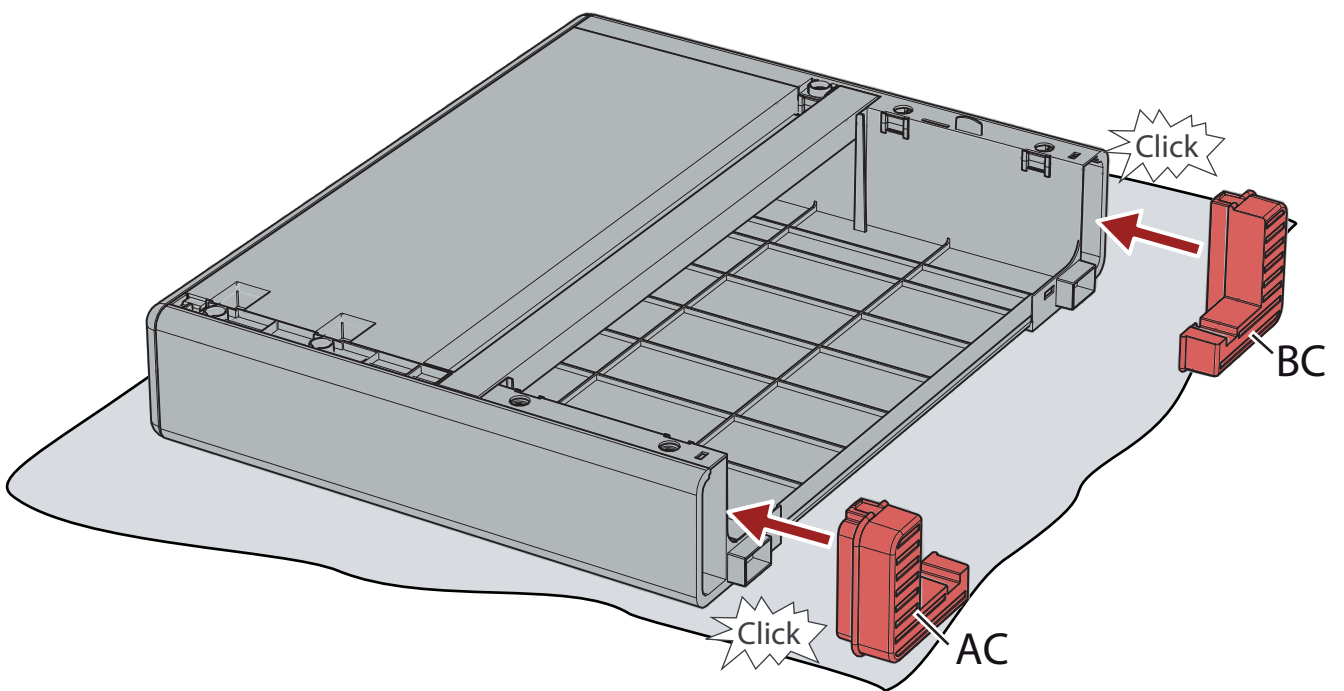
AC (2x)



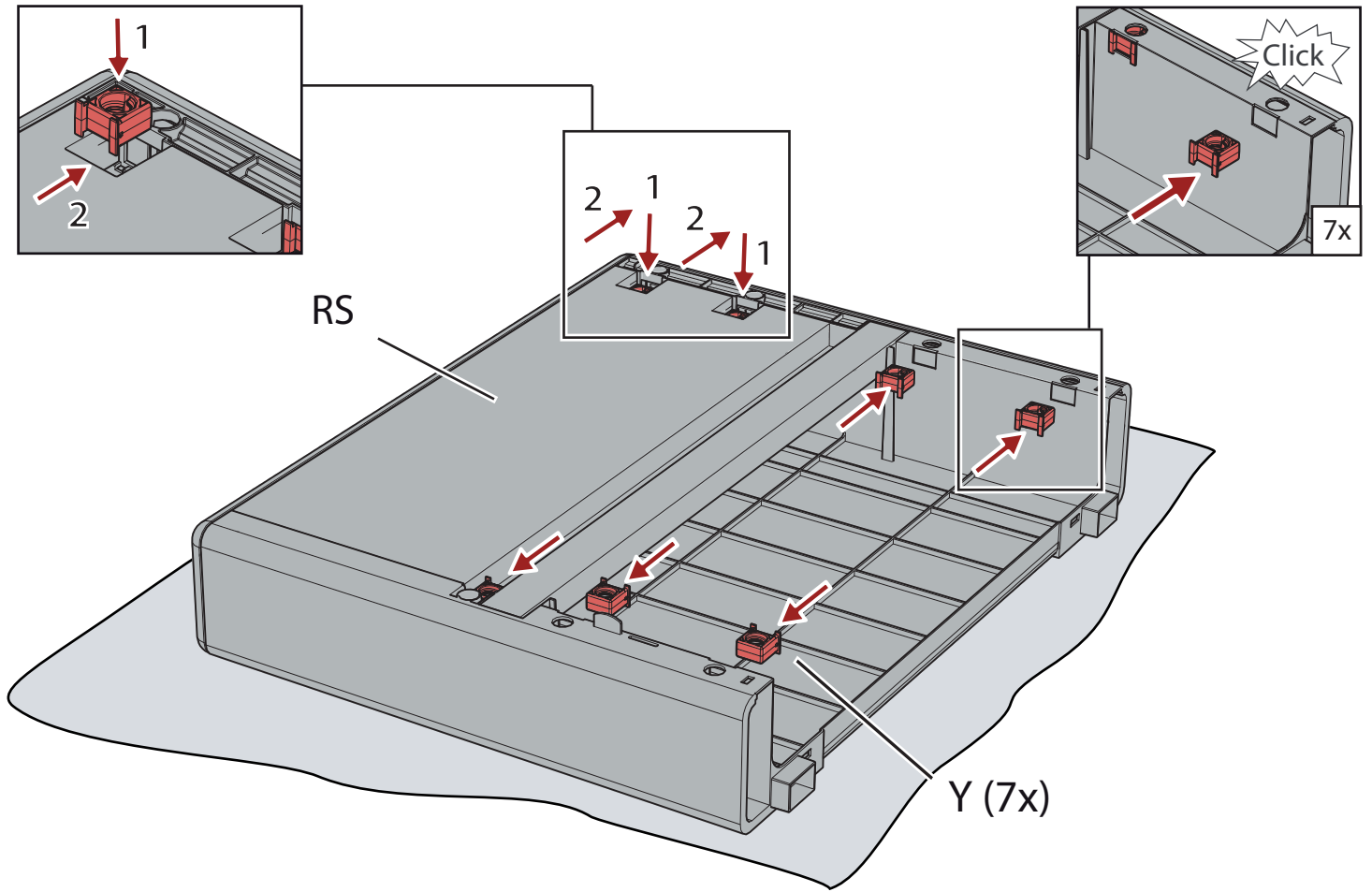
BC (2x)



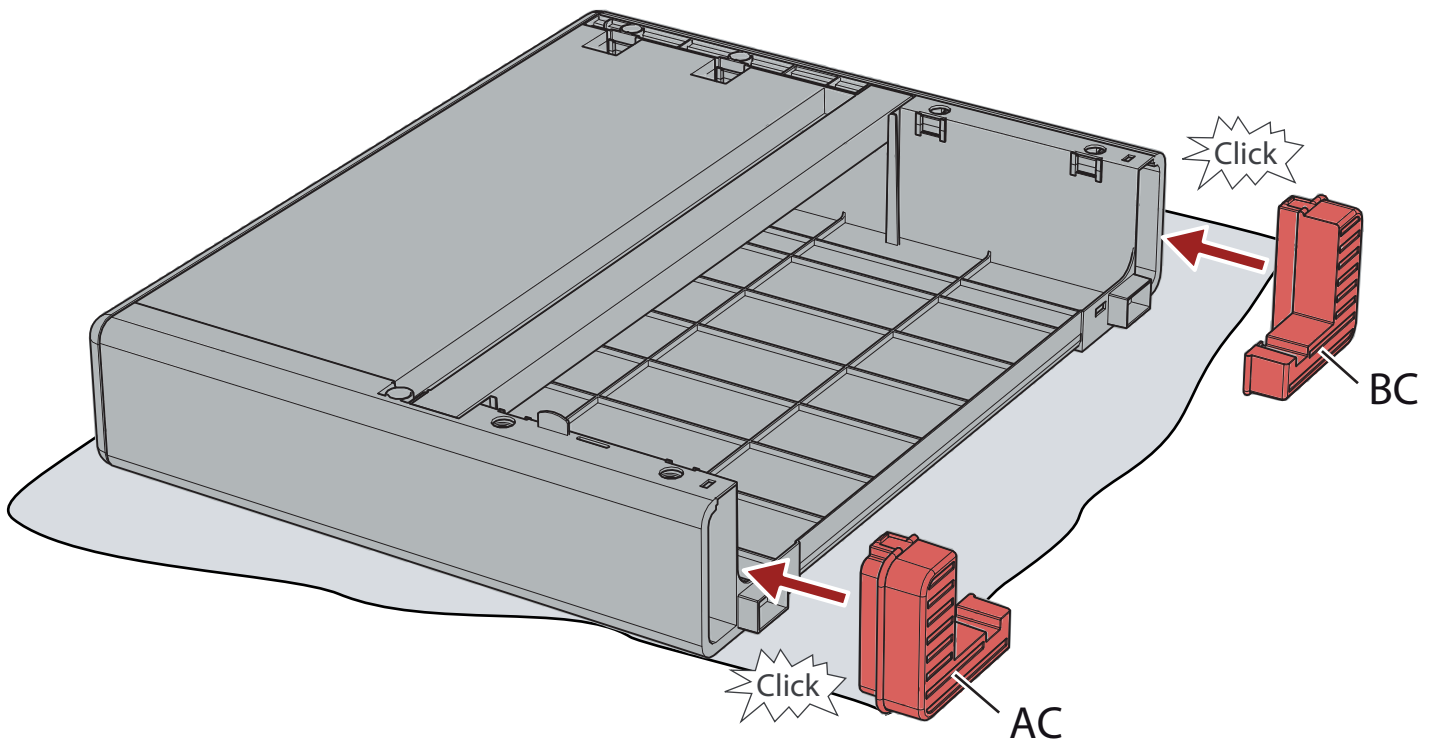
1



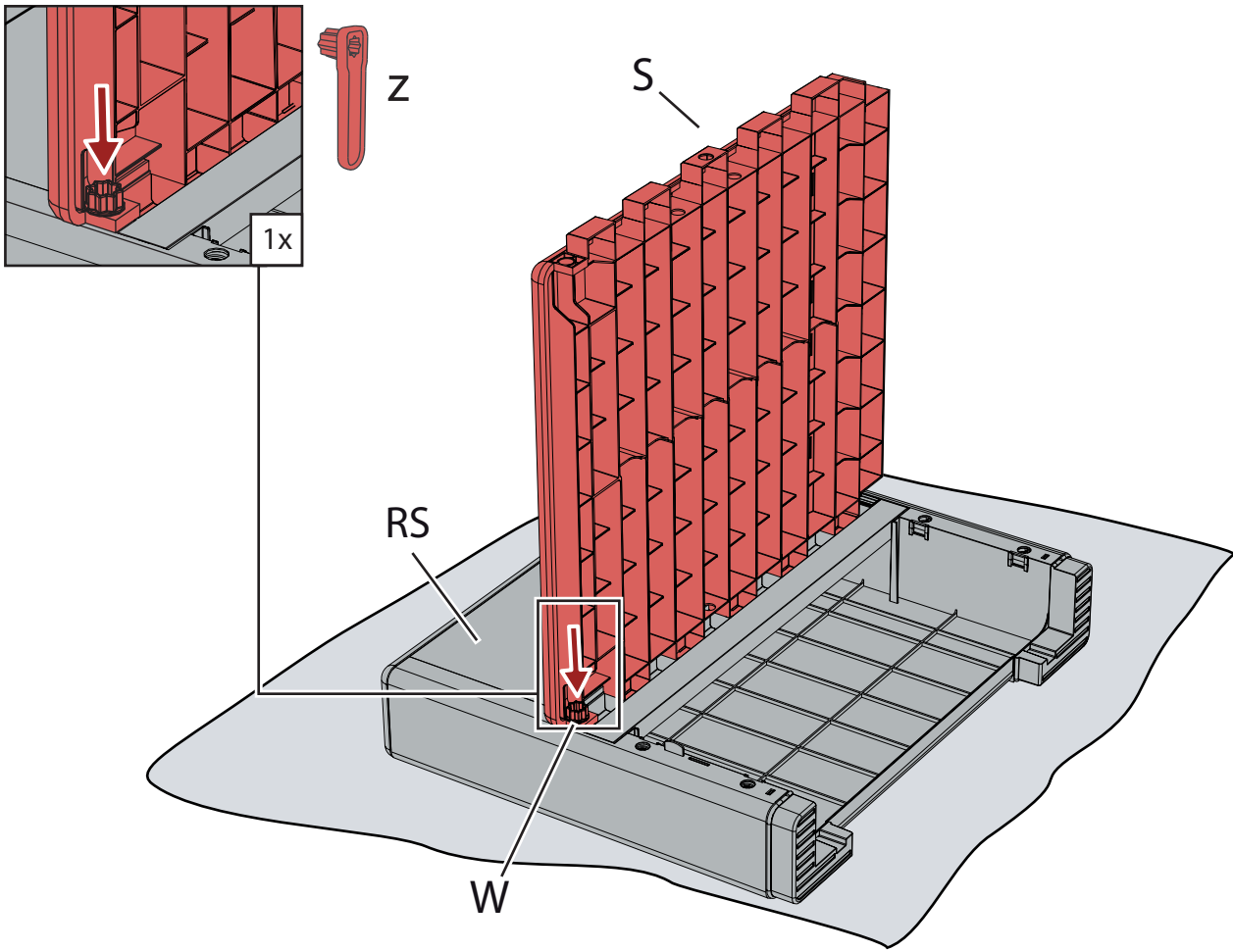
2



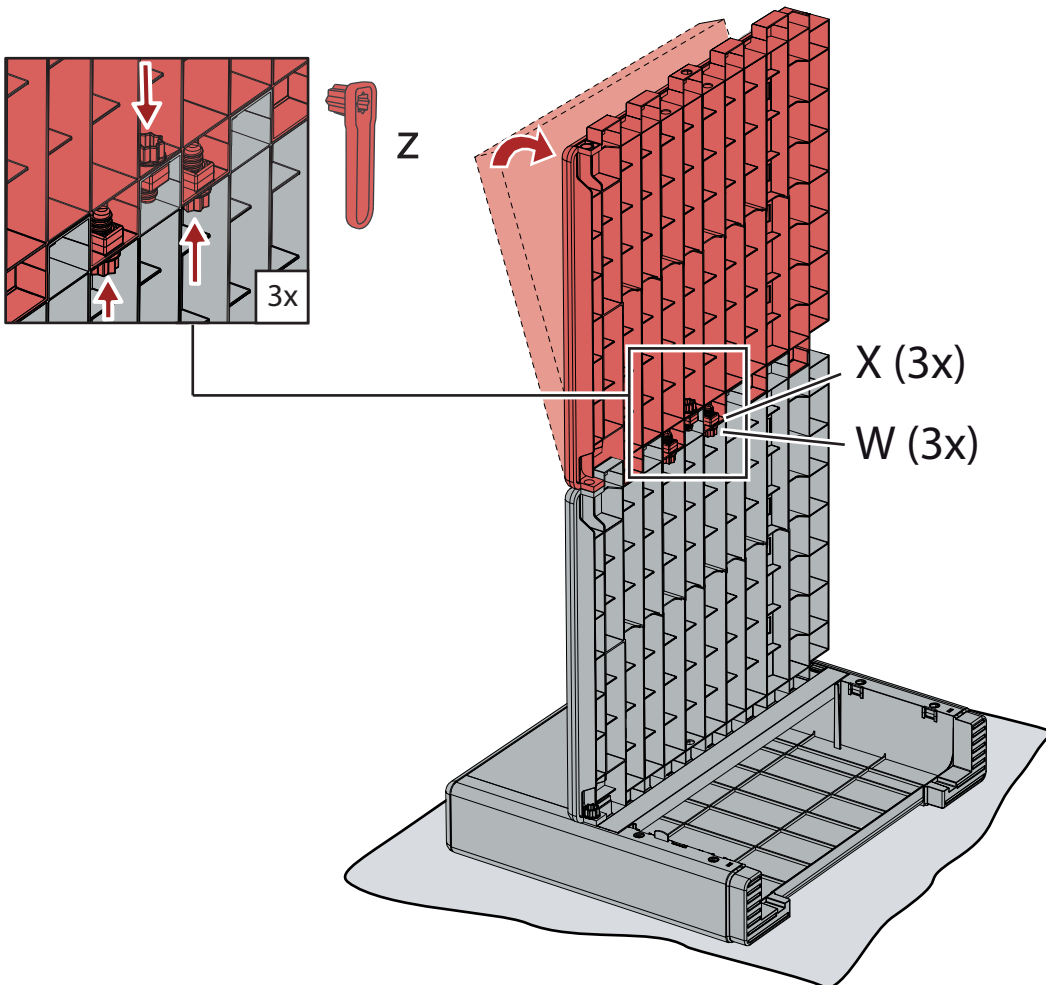
3



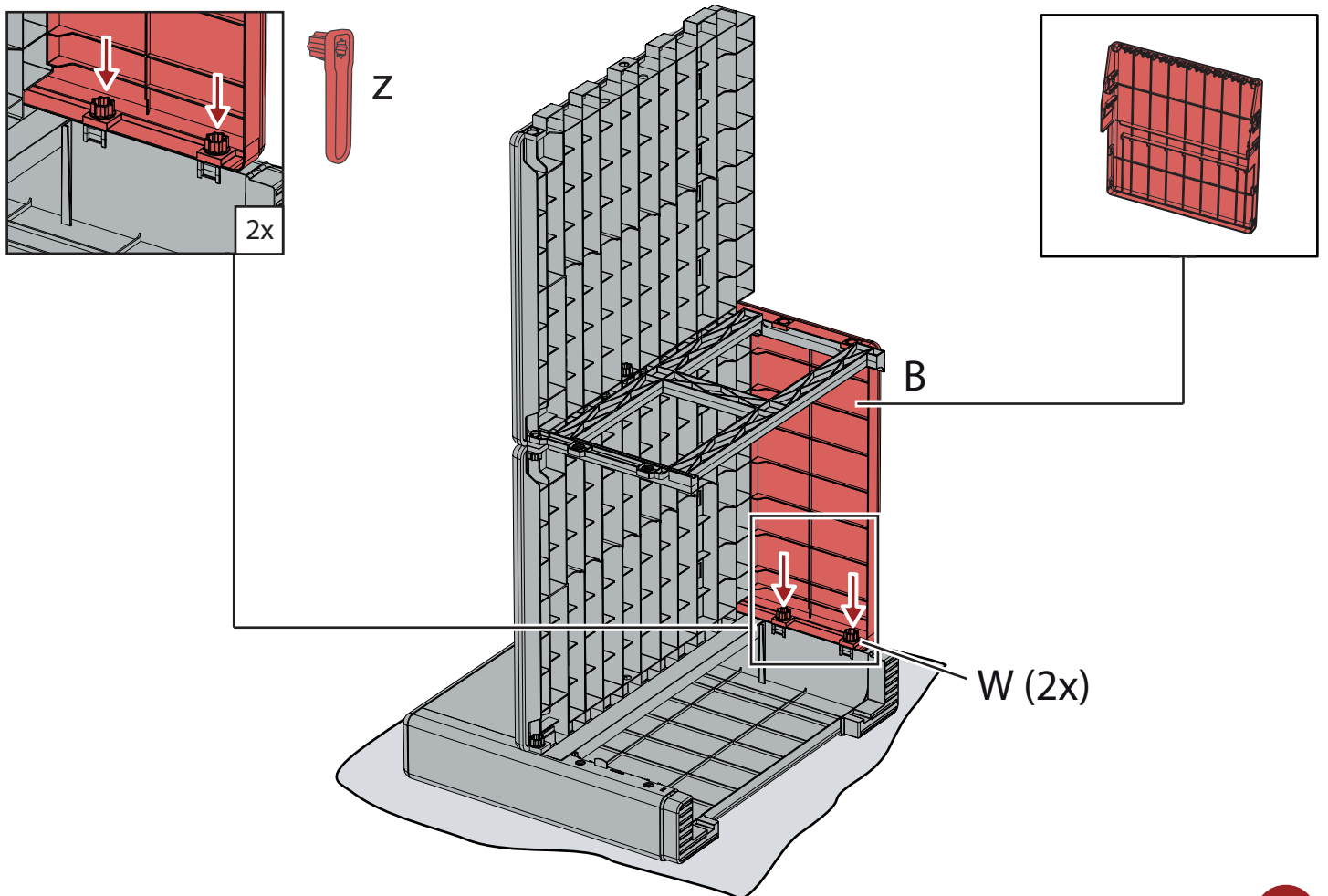
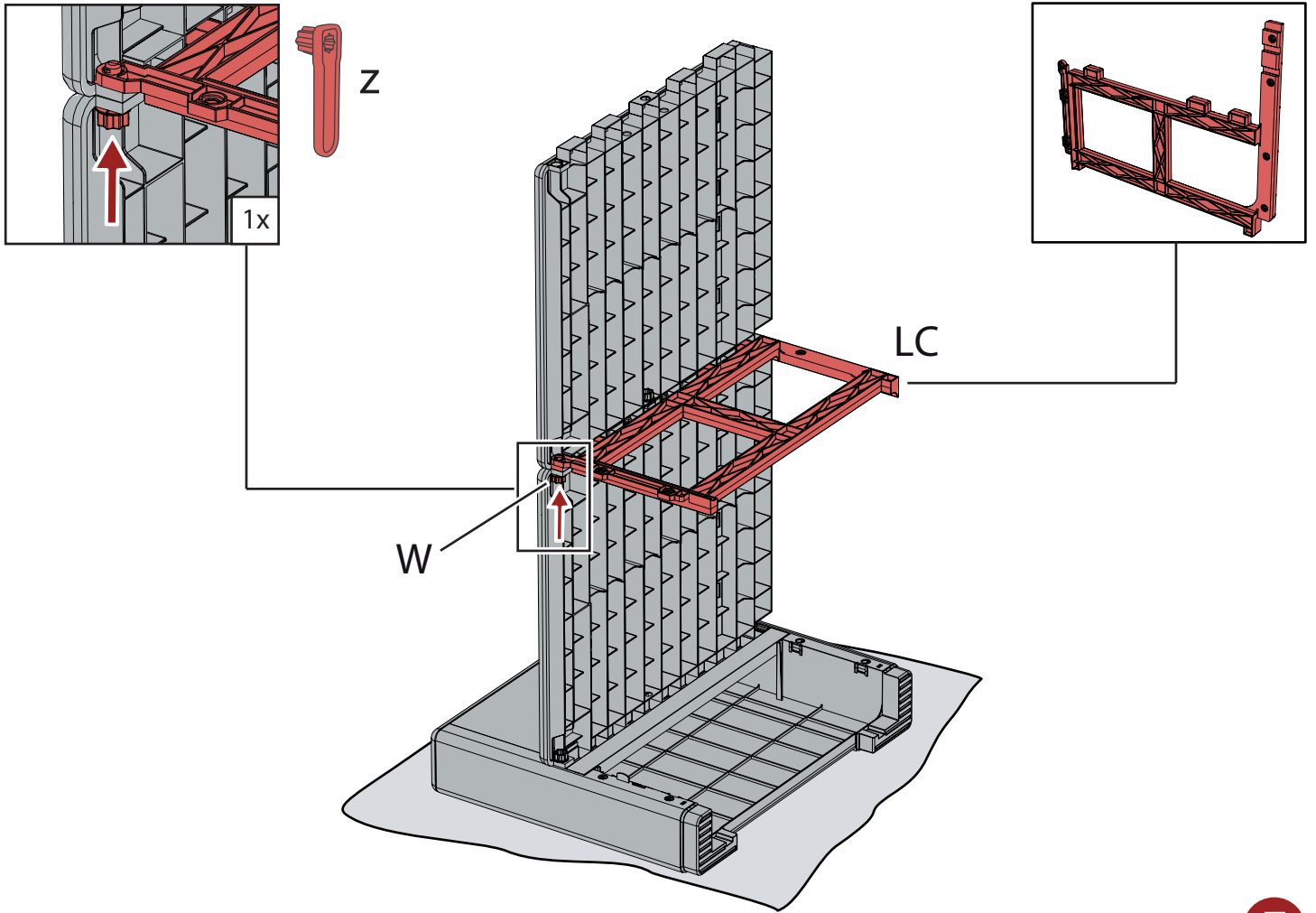
4

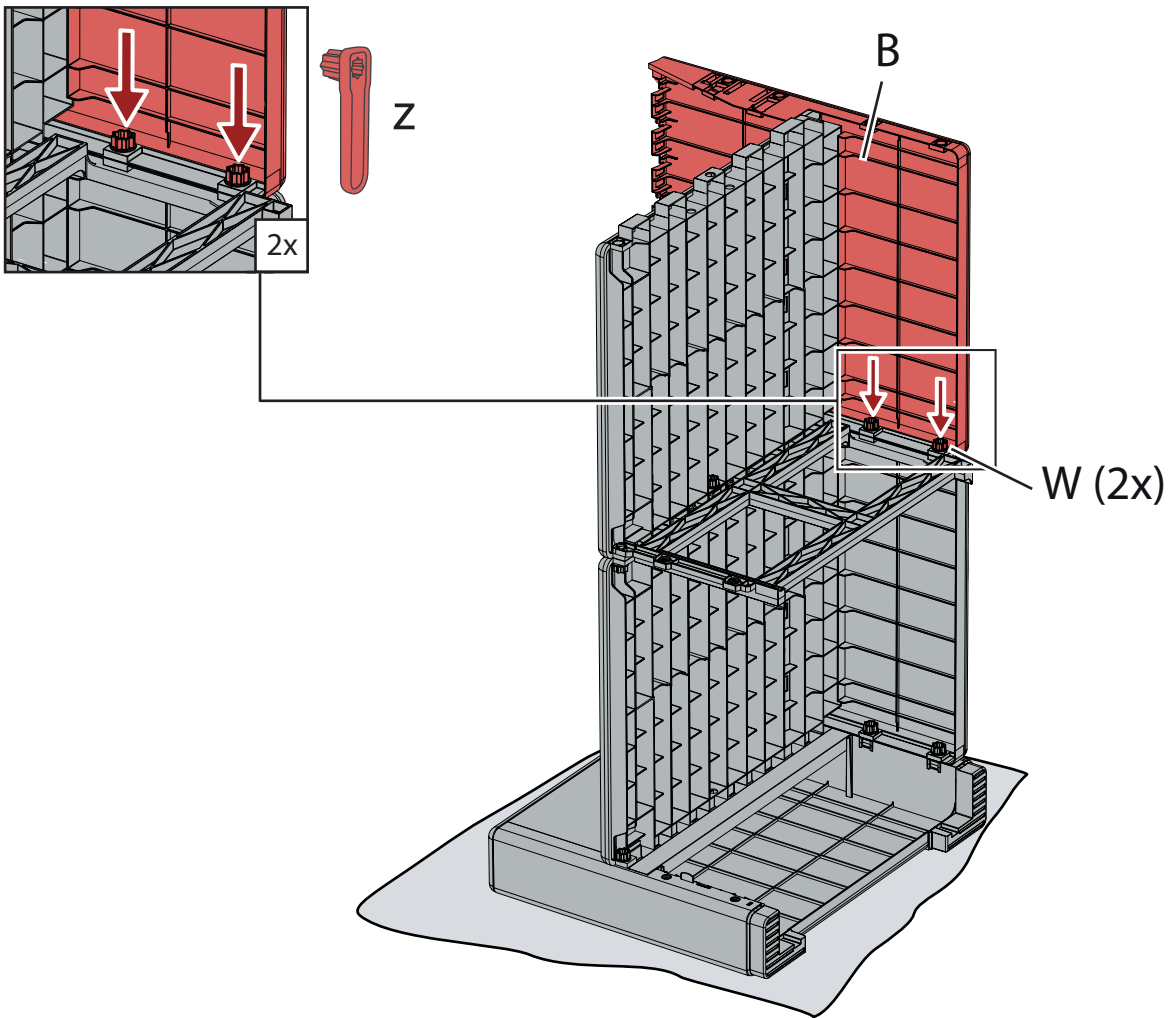


5

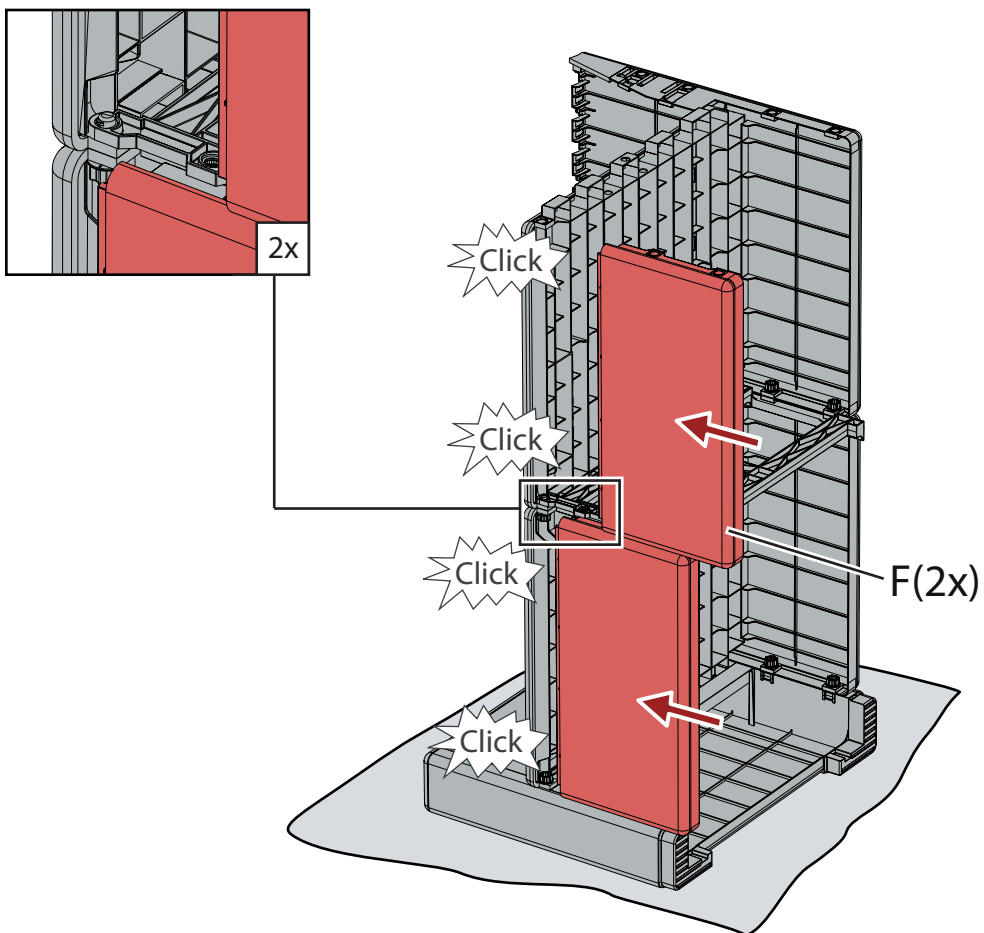


6

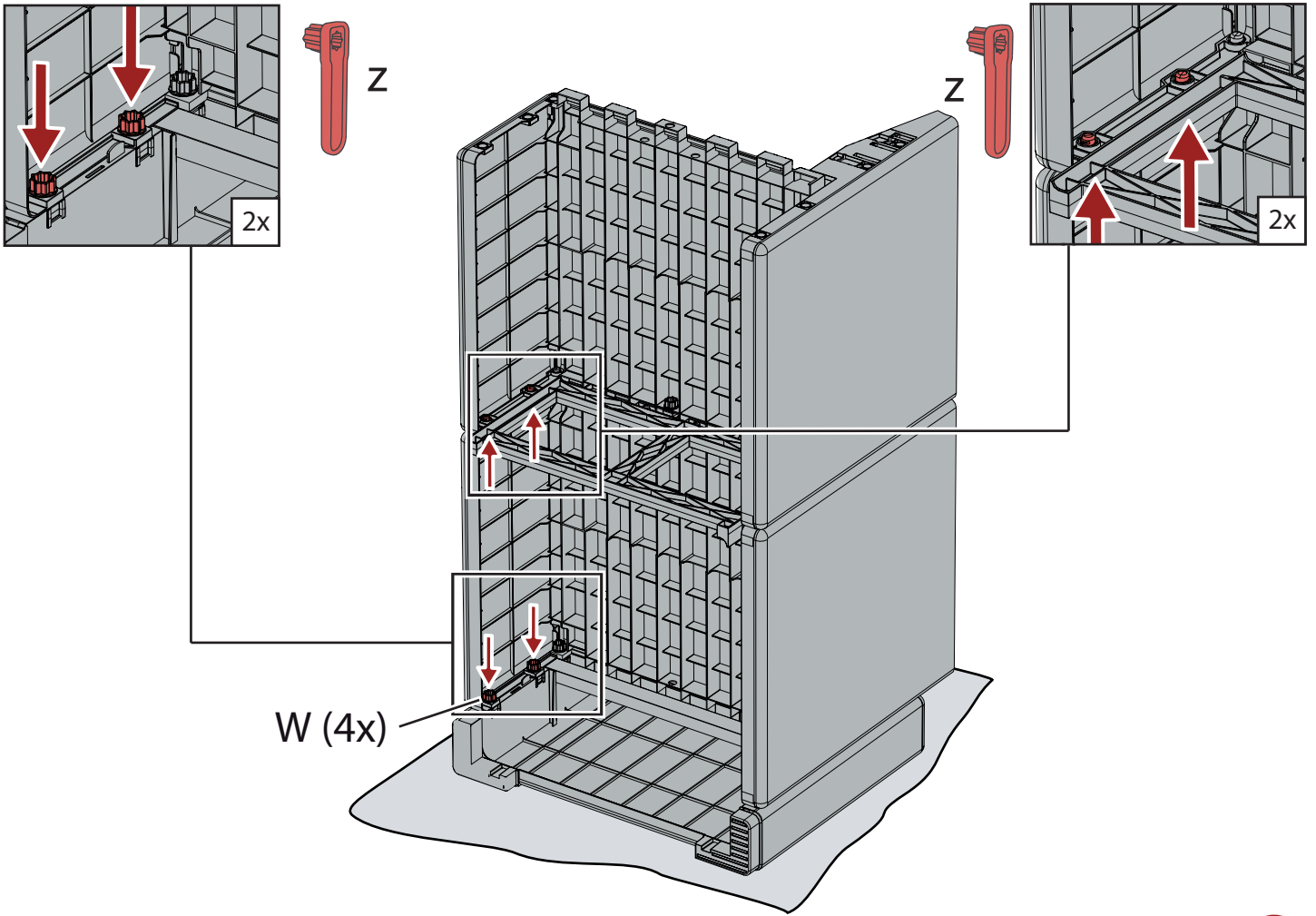




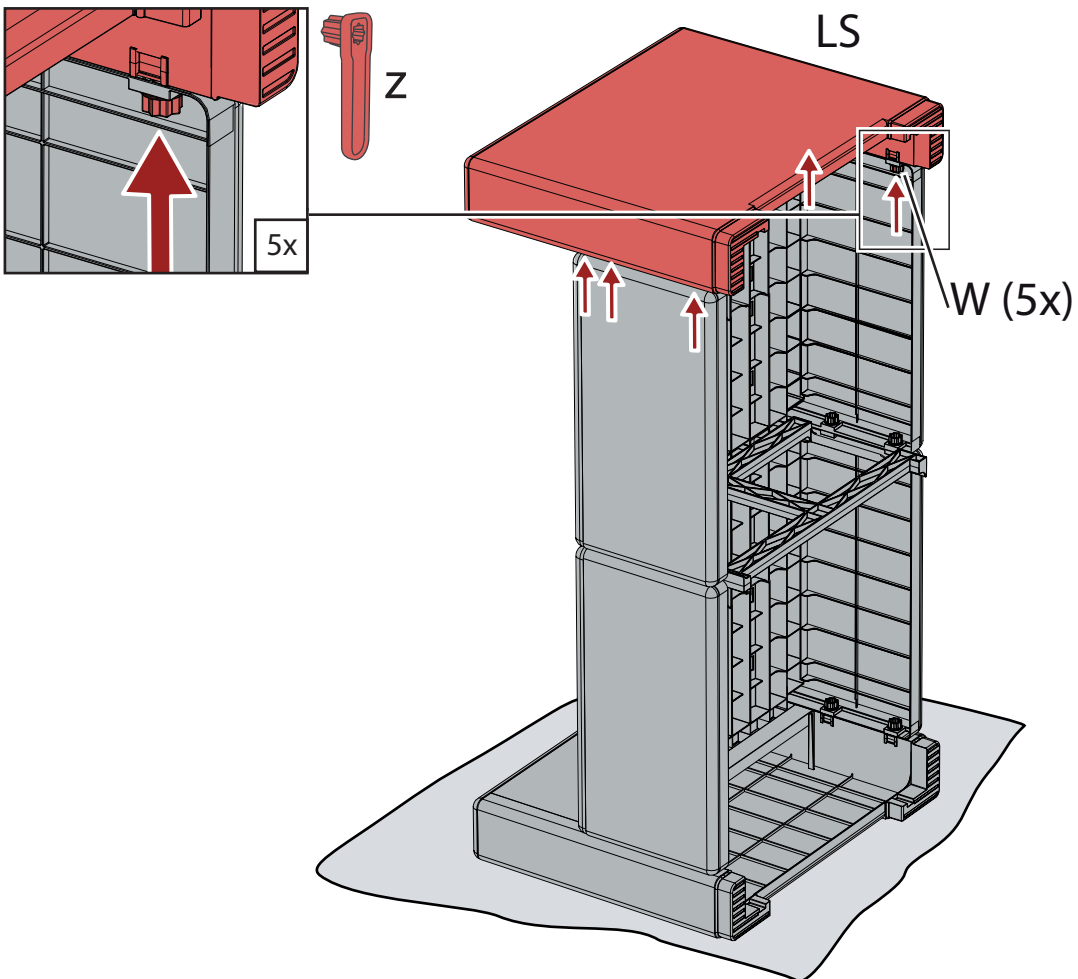
9



10

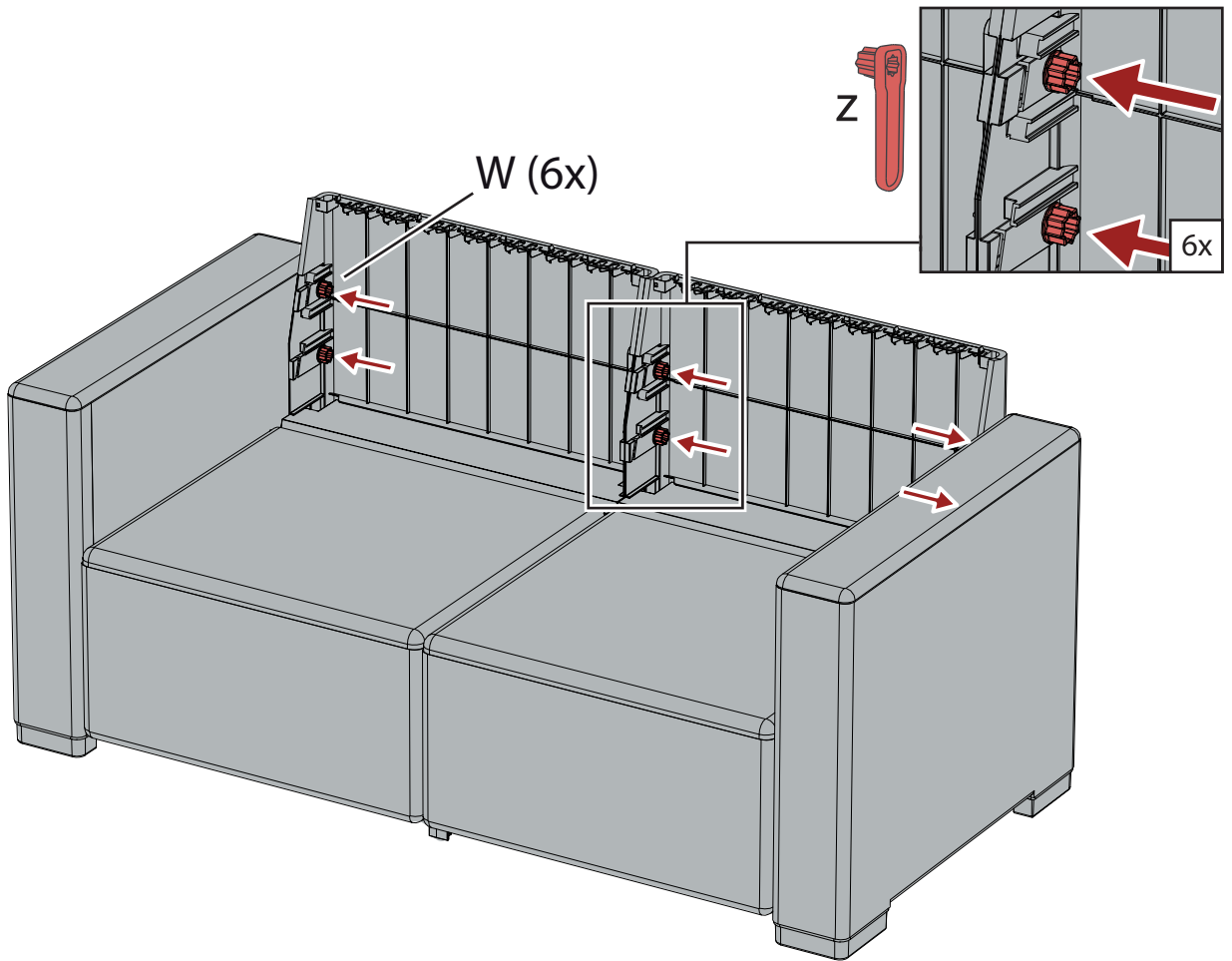


11

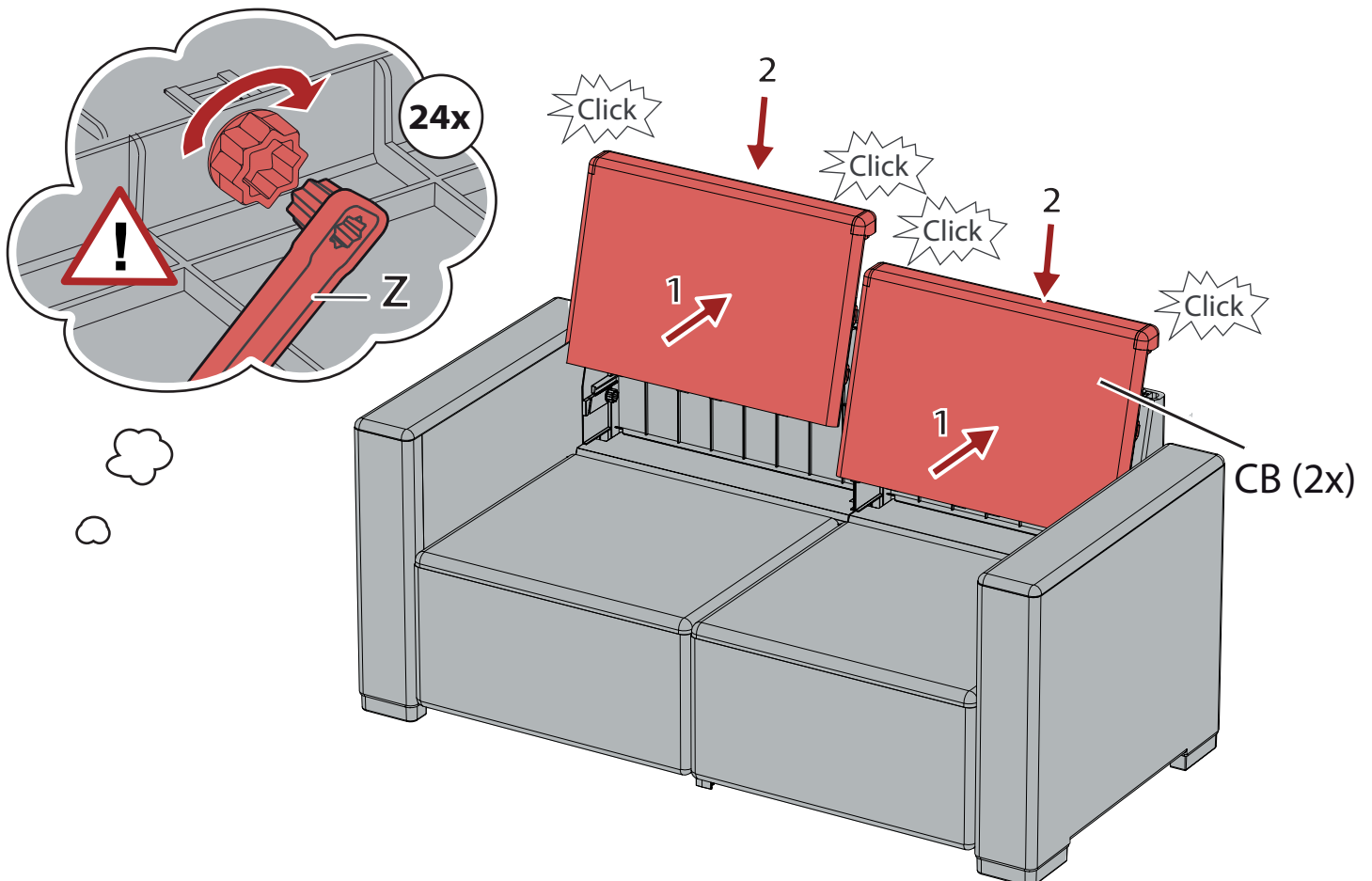


12





13



14

