



# ASSEMBLY INSTRUCTIONS

Pour le français, voir la page 2. Para el español, ver la página 3.

## 7'x7' (2.13 x 2.13 m) OUTDOOR STORAGE SHED

### MODEL 60042

#### BEFORE ASSEMBLY:

- Assemble on a level surface
  - At least 3 adults recommended for setup
  - Videos and help guides available
- Scan the code below to see how it all comes together.



<http://go.lifetime.com/60042playlist>



For Customer Service in mainland Europe:  
E-mail: [cs@lifetimeproducts.eu](mailto:cs@lifetimeproducts.eu)

#### TOOLS REQUIRED



#### TABLE OF CONTENTS

Icon Legend.....	4
Warnings & Notices.....	5
Platform Construction.....	6
Truss Assembly.....	11
Gable Assembly.....	15
Door Assembly.....	18
Floor Assembly.....	29
Wall Assembly.....	33
Window Installation.....	42
Door & Gable Installation.....	45
Parts Identifier.....	47
Roof Assembly.....	55
Door Alignment.....	72
Shed Anchoring.....	75
Latch Installation.....	78
Shelf Installation.....	87
Cleaning & Care.....	91
Registration.....	92
Warranty.....	93

#### QUESTIONS?

#### CONTACT LIFETIME CUSTOMER SERVICE:

Call: **1-800-225-3865**  
7:00 am–5:00 pm (Monday–Friday) MST  
and 9:00 am–1:00 pm Saturday MST

Live Chat: [www.lifetime.com](http://www.lifetime.com)  
(click on "LIVE CHAT" tab)

**MODEL# AND PRODUCT ID** (both are necessary when contacting us)  
Model Number: **60042**  
Product ID:



# INSTRUCTIONS D'ASSEMBLAGE

For English, see page 1. Para el español, ver la página 3.

## ABRI EXTÉRIEUR DE 2,13m x 2,13m

MODÈLE n° 60042

### AVANT L'ASSEMBLAGE :

- Assembler sur une surface de niveau
- Nous recommandons, au moins, 3 adultes pour l'assemblage
- Vidéos et guides d'aide sont disponibles

Scanner le code ci-dessous pour voir l'assemblage.



<http://go.lifetime.com/60042playlist>



Pour les services à la clientèle du continent européen :

É-mail : [cs@lifetimeproducts.eu](mailto:cs@lifetimeproducts.eu)

### OUTILS REQUIS



### SOMMAIRE

Légende des icônes.....	4
Avertissements et avis.....	5
Assemblage de la plate-forme.....	6
Assemblage des fermes.....	11
Assemblage des pignons.....	15
Assemblage des portes.....	18
Assemblage du plancher.....	29
Assemblage des murs.....	33
Installation des carreaux.....	42
Installation des portes.....	45
Identificateur de pièces.....	47
Assemblage du toit.....	55
Alignement des portes.....	72
L'ancrage de l'abri.....	75
Installation du loquet.....	78
Installation du rayonnage.....	87
Nettoyage et entretien.....	91
Enregistrement.....	92
Garantie.....	94

### QUESTIONS ?

### CONTACTER AUX SERVICES À LA CLIENTÈLE LIFETIME® :

Composer le **1-800-225-3865**  
Du lundi au vendredi 7:00 h – 17:00 h (HNR)  
et samedi 9:00 h – 13:00 h (HNR)

t'Chat en direct: [www.lifetime.com](http://www.lifetime.com)  
(cliquer sur la languette « LIVE CHAT »)

**N° DE MODÈLE ET RÉFÉRENCE DU PRODUIT** (il faut avoir les deux au moment de nous contacter)  
N° de modèle : **60042**  
Référence du produit :



# INSTRUCCIONES DE ENSAMBLE

For English, see page 1. Pour le français, voir la page 2.

## CASETA EXTERIOR DE 2,13 m x 2,13 m

MODELO n° 60042

### ANTES DEL ENSAMBLE:

- Ensamblar sobre una superficie nivelada
  - Recomendamos 3+ adultos para el ensamble
  - Videos y guías de ayuda son disponibles
- Escanee el código debajo para ver el ensamble.



<http://go.lifetime.com/60042playlist>



Para el servicio a clientes en el continente europeo:  
Correo electrónico: [cs@lifetimeproducts.eu](mailto:cs@lifetimeproducts.eu)

### INSTRUMENTAL REQUERIDO



### ÍNDICE

Leyenda de íconos.....	4
Advertencias y avisos.....	5
Ensamble de la plataforma.....	6
Ensamble de las cerchas.....	11
Ensamble de las fachadas.....	15
Ensamble de las puertas.....	18
Ensamble del piso.....	29
Ensamble de los muros.....	33
Instalación de las hojas de ventana.....	42
Instalación de las puertas.....	45
Identificador de piezas.....	47
Ensamble del tejado.....	55
Alineación de las puertas.....	72
Anclaje de la caseta.....	75
Instalación del pestillo.....	78
Instalación de la estantería.....	87
Limpieza y cuidado.....	91
Registro.....	92
Garantía.....	95

### ¿PREGUNTAS?

PONERSE EN CONTACTO CON LOS SERVICIOS DE CLIENTES LIFETIME®:

Marcar : 1-800-225-3865  
De lunes hasta viernes 7:00 h–17:00 h (MST)  
y sábado 9:00 h–13:00 h (MST)

Chat en vivo: [www.lifetime.com](http://www.lifetime.com)  
(clicquee en la lengüeta «LIVE CHAT»)

MODEL E ID DEL PRODUCTO (se necesitan los dos al contactarnos)  
Número de modelo: 60042  
ID del producto:



## ICON LEGEND / LÉGENDE DES ICÔNES / LEYENDA DE ÍCONOS



- Indicates special heed should be taken when reading.
- Indique qu'une attention spéciale doit être portée à la lecture.
- Indica que uno debe prestar atención al leer.



- Indicates the parts to be used for a section.
- Indique les pièces à utiliser pour une section.
- Indica las piezas que se usarán en una sección.



- Indicates no parts required for a specific section.
- Indique qu'aucune pièce n'est requise pour une section précise.
- Indica que no se necesitan partes en una sección específica.



- Indicates the hardware to be used for a section.
- Indique la quincaillerie à utiliser pour une section.
- Indica el herraje que se usará en una sección.



- Indicates no hardware required for a specific page.
- Indique qu'aucun matériel n'est requis pour une page précise.
- Indica que no se necesita herraje en una página específica.



- Indicates the tools to be used for a section.
- Indique les outils à utiliser pour une section.
- Indica el instrumental que se usará en una sección.



- Indicates to use/not to use an electric drill for a specific step.
- Indique quand utiliser ou ne pas utiliser une perceuse électrique pour une étape précise.
- Indica usar o no usar un taladro eléctrico en un paso específico.



- These nuts are centerlock nuts. They are designed to be tight; therefore, they will be harder to tighten. Tighten until flush with the metal or plastic.
- Ces écrous sont des écrous de blocage central. Ils sont conçus pour être serrés; de ce fait, ils seront plus difficiles à resserrer. Serrer jusqu'à ce qu'ils soient au ras du métal ou du plastique.
- Estas tuercas son tuercas de bloqueo central. Ellas son diseñadas para ser apretadas; entonces, ellas serán más difícil ajustar. Apretar hasta que ellas estén al ras del metal o plástico.



## WARNINGS & NOTICES / AVERTISSEMENTS ET AVIS / ADVERTENCIAS Y AVISOS

### English:

- **Failure to follow these warnings may result in serious injury or property damage and will void warranty.**
- To ensure safety, do not attempt to assemble this product without following the instructions carefully.
- Consult all local building codes to verify if the shed requires a building permit.
- Verify the foundation is completely level before assembling the shed.
- Be aware that plastic pieces can be damaged by overtightening the screws. To avoid damage, we strongly recommend the use of a drill with a low torque setting. A #2 Phillips screwdriver may also be used.
- Three capable adults are required for assembly.
- All who participate in the assembly process should wear safety glasses throughout the assembly.
- If using a ladder during assembly, use extreme caution.
- In heavy snowfall areas, we recommend removing snow from the roof.
- Do not use or store hot objects near the product.
- Proper and complete assembly are essential to reduce the risk of accident or injury.
- We strongly recommend anchoring your shed when it is finished. The last section, Shed Anchoring, in this manual, shows the hardware you will need to complete the anchoring. You can find the hardware at your local hardware store.
- **Most injuries are caused by misuse and/or not following instructions. Use caution when using this product.**

### Français :

- **Ne pas suivre ces avertissements peut entraîner des blessures graves ou des dommages à la propriété et annulera la garantie.**
- Afin d'assurer la sécurité, ne pas tenter d'assembler ce produit sans suivre attentivement les instructions.
- Consulter tous les codes du bâtiment afin de vérifier si l'abri nécessite un permis de construire.
- Vérifier que la fondation est complètement à niveau avant l'assemblage de l'abri.
- Ne pas oublier que les pièces de plastique peuvent être endommagées en serrant trop les vis. Afin d'éviter les dommages, nous recommandons fortement l'utilisation d'une perceuse à faible couple. Un tournevis cruciforme n° 2 peut aussi être utilisé.
- Trois adultes en bonne condition physique sont nécessaires pour l'assemblage.
- Tout ceux qui participent au processus de l'assemblage doivent porter des lunettes de sécurité tout au long de l'assemblage.
- Si une échelle est utilisée pour l'assemblage, il faut être extrêmement prudent.
- Dans les zones de fortes tombées de neige, il est recommandé de dégager le toit.
- Ne pas utiliser ou entreposer des objets très chauds près de ce produit.
- Un bon assemblage complet est nécessaire pour réduire le risque d'accident ou de blessure.
- Il est fortement recommandé d'ancrer l'abri lorsque l'assemblage est terminé. La dernière section, Ancrage de l'abri, de ce manuel, indique les matériaux nécessaires pour l'ancrage. Les matériaux se trouvent dans la quincaillerie locale.
- **La majorité des blessures sont causées par une mauvaise utilisation et/ou le non suivi des instructions. Être prudent en utilisant ce produit.**

### Español:

- **No seguir estas advertencias puede resultar en lesiones graves o daños a la propiedad y anulará la garantía.**
- A fin de garantizar la seguridad, no intentar ensamblar este producto sin seguir cuidadosamente las instrucciones.
- Consultar todos los códigos de construcción locales para verificar si la caseta requiere un permiso de construcción.
- Verificar que el concreto esté nivelado completamente antes de ensamblar la caseta.
- Tener en cuenta que las piezas de plástico pueden dañarse si los tornillos se aprietan de más. A fin de evitar daños, lo exhortamos a que use un taladro con función de torque bajo. También puede usarse un desatornillador Phillips no. 2.
- Se necesitan tres adultos para el ensamble.
- Todos los que participen en el proceso de ensamble debe usar anteojos de seguridad durante todo el ensamble.
- Si se usa una escalera durante el ensamblado, es preciso tener cuidado.
- En áreas de nevadas fuertes, recomendamos retirar la nieve del techo.
- No usar ni guardar objetos calientes cerca del producto.
- El ensamble correcto y completo son esenciales para reducir el riesgo de accidente o lesión.
- Lo exhortamos a anclar la caseta al terminar el ensamble. La última sección, Anclaje de la caseta, en este manual muestra el herraje necesaria para terminar el anclaje. Se encuentra el herraje en la ferretería local.
- **La mayoría de las lesiones suceden a causa del mal uso y/o por no seguir las instrucciones. Tener precaución al usar este producto.**

# 1

## PLATFORM CONSTRUCTION / CONSTRUCTION DE LA PLATE-FORME / CONSTRUCCIÓN DE LA PLATAFORMA



• You must provide a platform on which to assemble your shed. Proper building permit documentation may be required in your neighborhood. Consult all local building codes prior to assembling the shed. Before beginning assembly, you must pour or construct a platform. There are two types:

- **Concrete**
- **Wood Frame**

Select the type, but know the surface must be leveled and flat before installation. If the surface is not properly leveled and flat, the shed will not assemble correctly. Proper surface leveling will save you time in the long run, so please do not ignore this step. **We recommend a Concrete platform. It will be the most durable and long-lasting choice. The platform you choose must be built above ground in order to avoid water pooling inside the shed. All lumber must be rated for outdoor use!**



• Il faut construire une plate-forme pour l'abri. Il est possible que le quartier exige une documentation visant les permis de construire. Consulter tous les codes du bâtiment locaux, ainsi que les décrets des villes et comtés, pour vérifier que la construction de l'abri extérieur n'exige pas un permis de construire. Avant de commencer l'assemblage, il faut couler ou construire une plate-forme. Il y a deux styles :

- **Béton**
- **Cadre à bois**

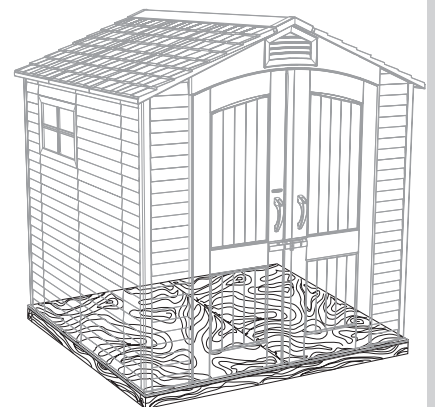
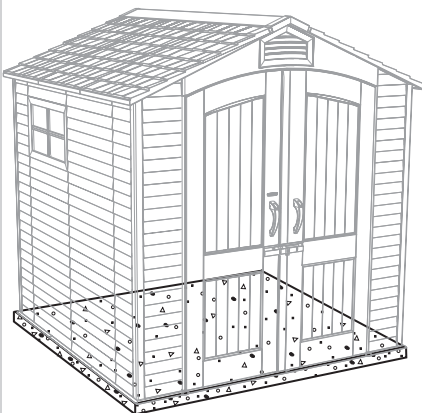
Sélectionner le style, mais savoir que la surface d'installation doit être de niveau et plate. Si la surface n'est pas correctement de niveau et plate, l'assemblage de l'abri ne se fera pas correctement. Il faut avoir une surface bien de niveau afin de sauver du temps à long terme. Ne pas négliger cette étape. **Nous recommandons une plate-forme en béton. Ce choix sera le plus durable. La plate-forme choisie doit être construite au-dessus du sol afin d'éviter l'accumulation d'eau à l'intérieur de l'abri. Tous le bois d'oeuvre doit être approuvé pour l'usage à l'extérieur !**



• Es preciso construir una plataforma sobre la cual usted debe ensamblar su caseta. Puede suceder que en el vecindario se requiera la documentación apropiada de un permiso de construcción. Consultar todos los códigos locales de construcción y los reglamentos de la ciudad y el municipio para asegurarse de que la construcción de la caseta no requiere un permiso de construcción. Antes de comenzar el ensamble, es necesario verter o construir una plataforma. Hay dos clases:

- **Concreto**
- **Armazón de madera**

Seleccionar la clase, mas saber que la superficie debe estar nivelada y plana antes de comenzar el ensamble. Si la superficie no está nivelada y plana de manera adecuada, la caseta no podrá ensamblarse correctamente. La nivelación de la superficie le ahorrará tiempo de trabajo, por lo tanto, le pedimos que no ignore este paso. **Recomendamos una plataforma hecho de concreto. Será la elección más perdurable. La plataforma debe ser construida arriba del suelo para evitar el aflujo de agua dentro de la caseta. ¡Toda la madera debe estar clasificada para el uso externo!**



## ► SECTION 1 (CONTINUED) / SECTION 1 (SUITE) / SECCIÓN 1 (CONTINUACIÓN)

CONCRETE REQUIRED / BÉTON REQUIS / CONCRETO REQUERIDO

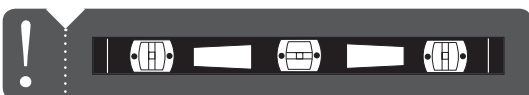
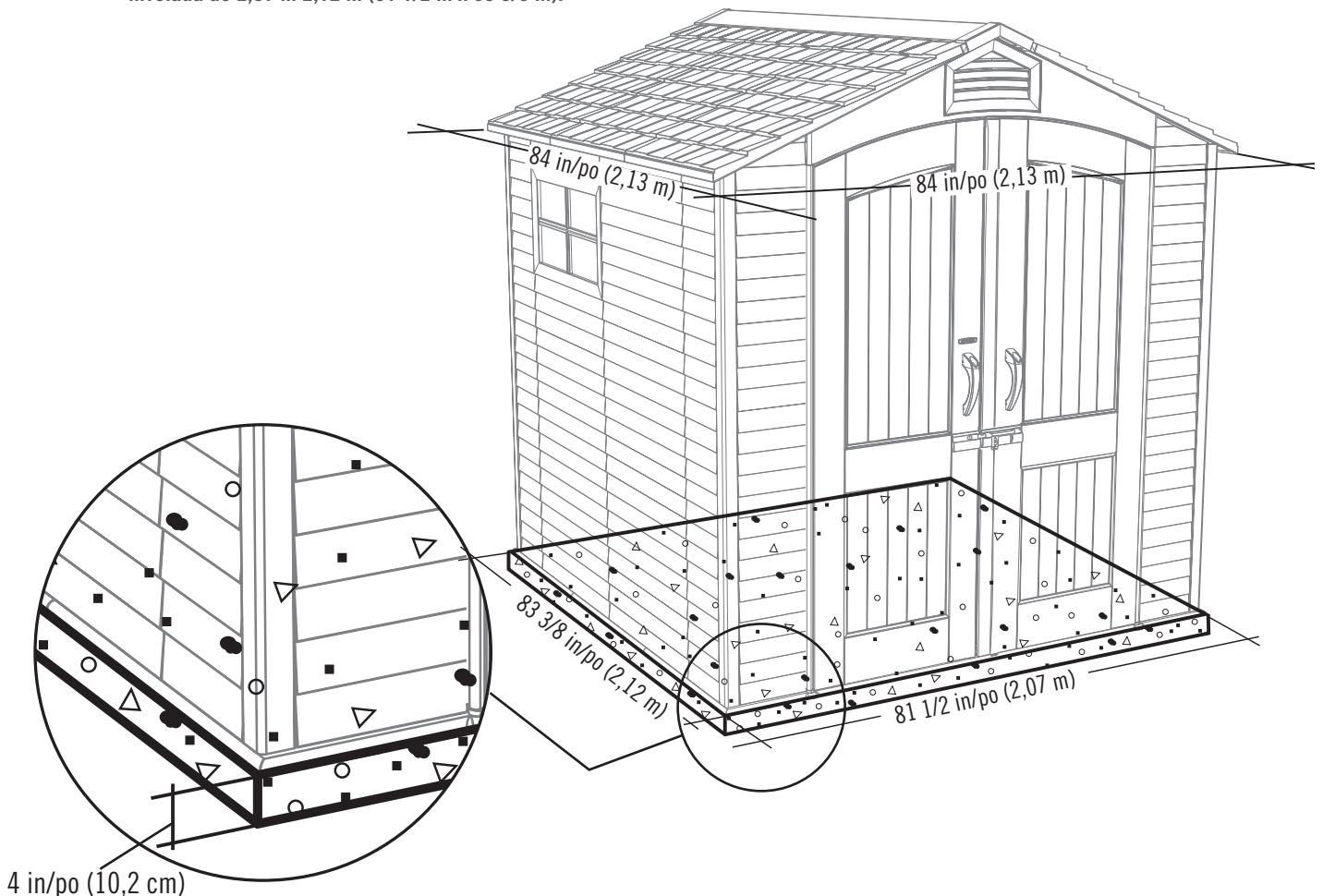


1 yd<sup>3</sup> (0,77 m<sup>3</sup>)

# 1.1

### CONCRETE PLATFORM / PLATE-FORME EN BÉTON / PLATAFORMA DE CONCRETO

- The concrete should be approximately 4" (10,2 cm) thick. The actual dimensions of the shed, at its widest and longest points, are 84" x 84" (2,13 m x 2,13 m). Ensure you select a site that will accommodate these measurements. **The floor dimensions are a bit smaller than those of the roof; therefore, you will need to build a level surface of 81 1/2" x 83 3/8" (2,07 m x 2,12 m).**
- Le béton doit être un épaisseur de 10,2 cm (4 in). Les dimensions réelles de votre abri, aux points les plus large et long, sont 2,13 m x 2,13 m (84 po x 84 po). Veiller à sélectionner un site qui accommodera ces dimensions. **Les dimensions du plancher de l'abri sont plus petites que le toit; ensuite, il faut créer une surface nivelée de 2,07 m x 2,12 m (81 1/2 po x 83 3/8 po).**
- El concreto debe tener, por lo menos, 10,2 cm (4 in) de espesor. Las dimensiones reales de la caseta, a sus puntos más ancho y largo, son 2,13 m x 2,13 m (84 in x 84 in). Asegurarse de seleccionar un sitio que acomodará estas medidas. **Las dimensiones del piso de la caseta son más pequeñas que el tejado; entonces, se necesita crear una superficie nivelada de 2,07 m x 2,12 m (81 1/2 in x 83 3/8 in).**



## ► SECTION 1 (CONTINUED) / SECTION 1 (SUITE) / SECCIÓN 1 (CONTINUACIÓN)

WOOD REQUIRED / BOIS REQUIS / MADERA REQUERIDA



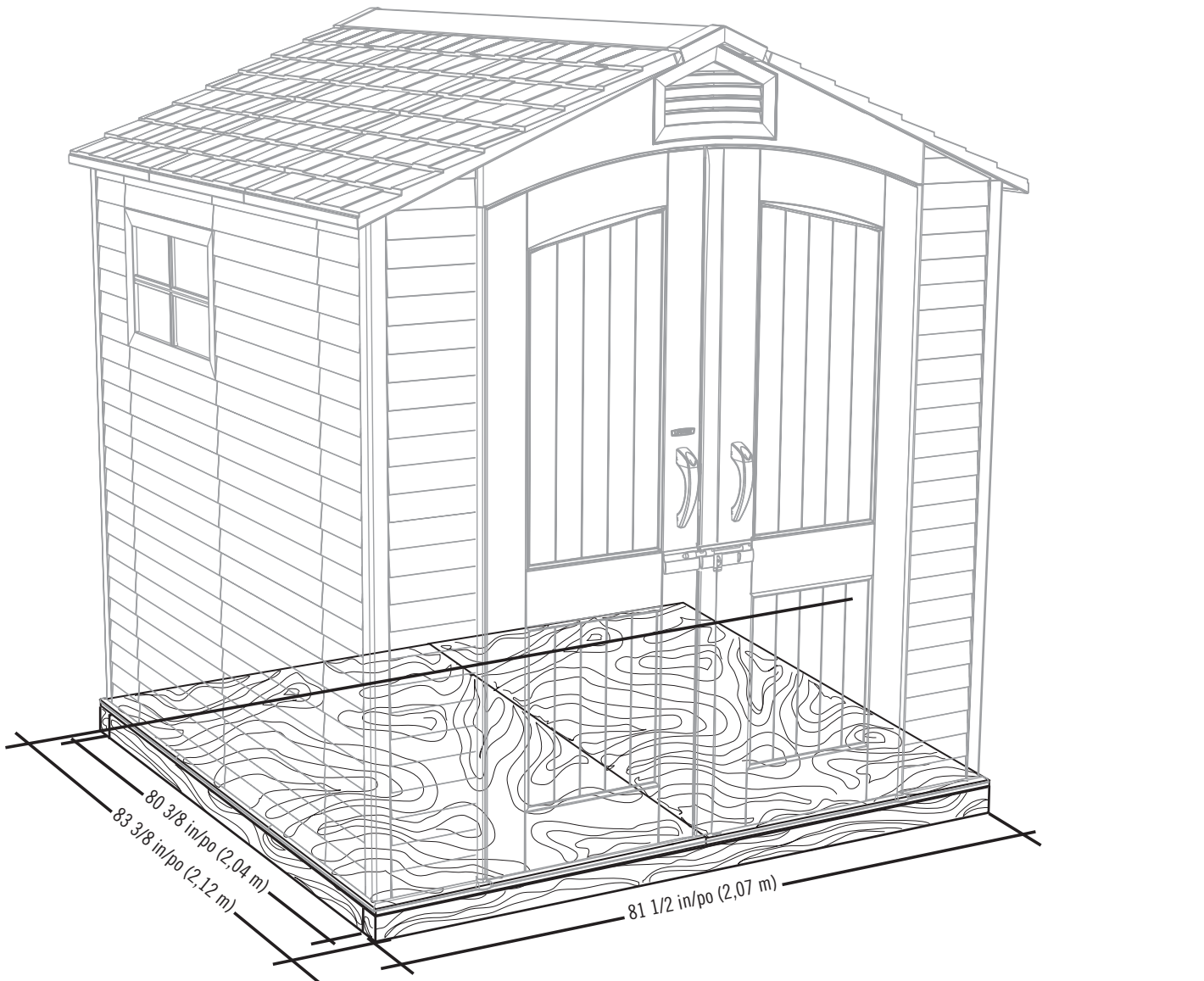
# 1.2

### WOOD PLATFORM / PLATE-FORME EN BOIS / PLATAFORMA DE MADERA

• The actual dimensions of the shed, at its widest and longest points, are 84" x 84" (2,13 m x 2,13 m). Ensure you select a site that will accommodate these measurements. **The floor dimensions are a bit smaller than those of the roof; therefore, you will need to build a level surface of 81 1/2" x 83 3/8" (2,07 m x 2,12 m).**

• Les dimensions réelles de votre abri, aux points les plus large et long, sont 2,13 m x 2,13 m (84 po x 84 po). Veiller à sélectionner un site qui accommodera ces dimensions. **Les dimensions du plancher de l'abri sont plus petites que le toit; ensuite, il faut créer une surface nivelée de 2,07 m x 2,12 m (81 1/2 po x 83 3/8 po).**

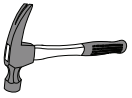
• Las dimensiones reales de la caseta, a sus puntos más anchos y más largos, son 2,13 m x 2,13 m (84 in x 84 in). Asegurarse de seleccionar un sitio que acomodará estas medidas. **Las dimensiones del piso de la caseta son más pequeñas que el tejado; entonces, se necesita crear una superficie nivelada de 2,07 m x 2,12 m (81 1/2 in x 83 3/8 in).**





## ► SECTION 1 (CONTINUED) / SECTION 1 (SUITE) / SECCIÓN 1 (CONTINUACIÓN)

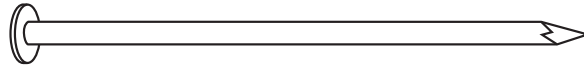
TOOLS, PARTS, AND HARDWARE REQUIRED / OUTILS, PIÈCES, ET QUINCAILLERIE REQUIS / INSTRUMENTAL, PIEZAS, Y HERRAJE REQUERIDOS



2 in/po x 4 in/po x 81 1/2 in/po (5,1 cm x 10,2 cm x 2,12 m) (x2)



2 in/po x 4 in/po x 80 3/8 in/po (5,1 cm x 10,2 cm x 2,04 m) (x7)

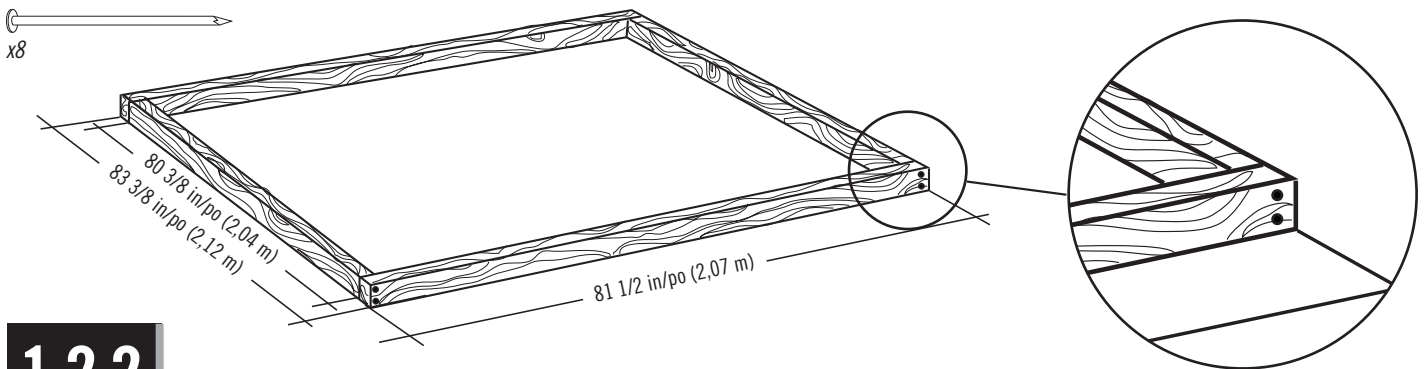


16d 3 in/po (16d x 7,62 cm) (x28)

### 1.2.1

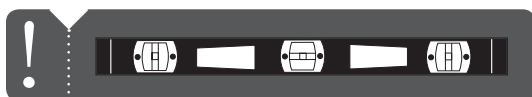
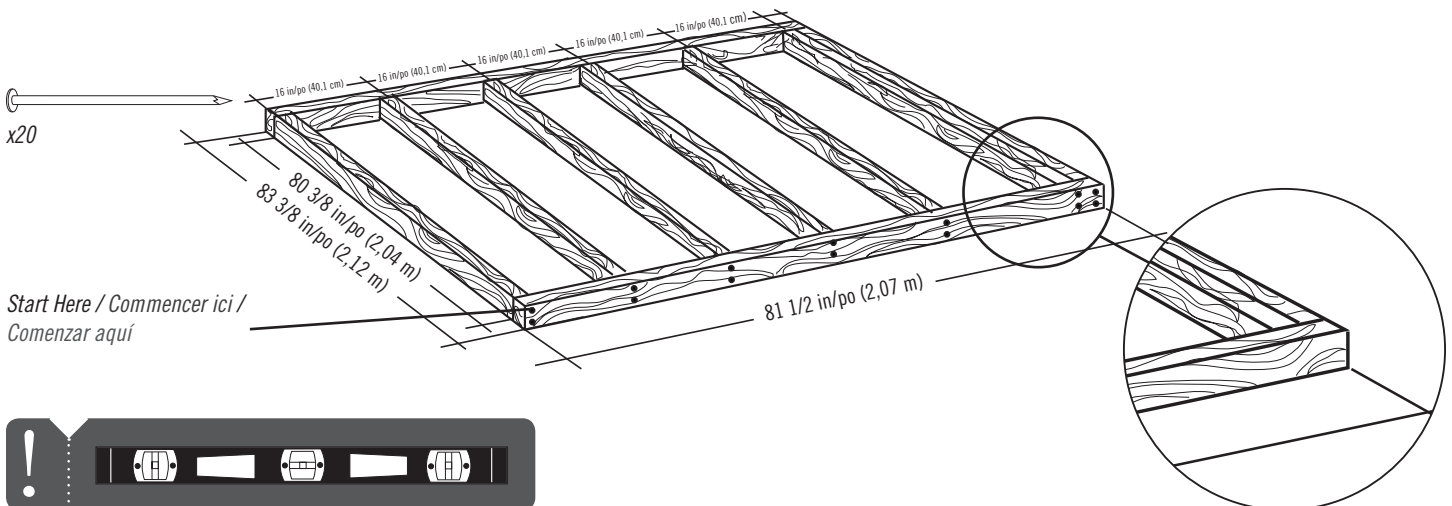
#### WOOD PLATFORM / PLATE-FORME EN BOIS / PLATAFORMA DE MADERA

- Ensure all lumber is treated and approved for outdoor use. Build frame to 81 1/2" x 83 3/8" (2,07 m x 2,12 m) (outside dimensions). You can also use the plywood as a flat surface when building this frame.
- Vérifier que votre bois d'œuvre à été traité et approuvé pour l'utilisation à l'extérieur. Contruiser un cadre de 2,07 m x 2,12 m (81 1/2 po x 83 3/8 po) (dimensions extérieures). Si besoin, utiliser le contreplaqué comme une surface plate pendant l'assemblage de ce cadre.
- Asegurar que use madera tratada y aprobada para el uso externo. Construya el armazón a 2,07 m x 2,12 m (81 1/2 in x 83 3/8 in) (dimensiones exteriores). Se puede también usar el contrachapado como una superficie plana al ensamblar este armazón.



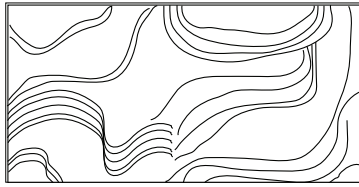
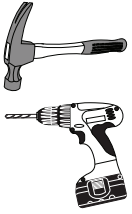
### 1.2.2

- To ensure studs are in the correct location for nailing plywood in the next step, start measuring from the corner 16" (40,1 cm), and then measure from center to center.
- Pour être sûr d'avoir assez de montant pour clouer le contreplaqué dans la prochaine étape, commencer à mesurer à partir de cette montant 40,1 cm (16 po) vers le centre du deuxième montant. Ensuite, mesurer de centre à centre pour les montants restants.
- Para asegurarse que los montantes están en las ubicaciones correctas para el contrachapado en el paso siguiente, comenzar a medir desde el borde del montante hasta el centro del próximo montante 40,1 cm (16 in). Luego, tomar la medida de centro a centro en los montantes restantes.

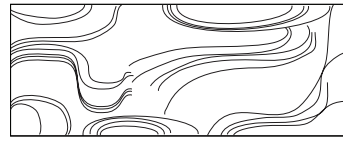


## ▶ SECTION 1 (CONTINUED) / SECTION 1 (SUITE) / SECCIÓN 1 (CONTINUACIÓN)

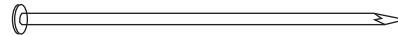
TOOLS, PARTS, AND HARDWARE REQUIRED / OUTILS, PIÈCES, ET QUINCAILLERIE REQUIS / INSTRUMENTAL, PIEZAS, Y HERRAJE REQUERIDOS



48 in/po x 83 3/8 in/po x 3/4 in/po  
(1,22 m x 2,12 m x 19,1 mm) (x1)



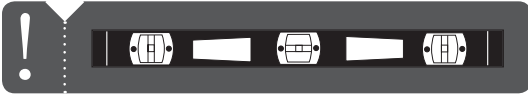
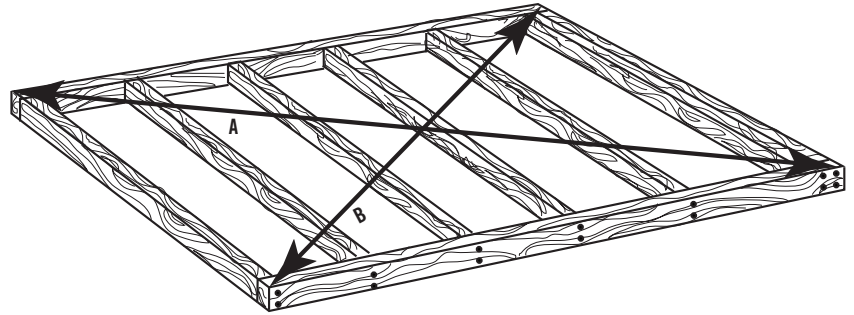
33 1/2 in/po x 83 3/8 in/po x 3/4 in/po  
(85,1 cm x 2,12 m x 19,1 mm) (x1)



8d 1 1/2 in/po (8d 3,81 cm) (x32)

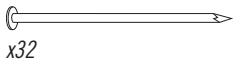
### 1.2.3

- Square the frame, measuring from corner to corner. **Measurement A & B should be about the same length.**
- Carrer le cadre en mesurant d'angle à angle. **La mesure « A » et « B » doivent être à peu près la même longueur.**
- Cuadrar el armazón mediendo de esquina a esquina. **La medida «A» y «B» deben ser aproximadamente el mismo largo.**

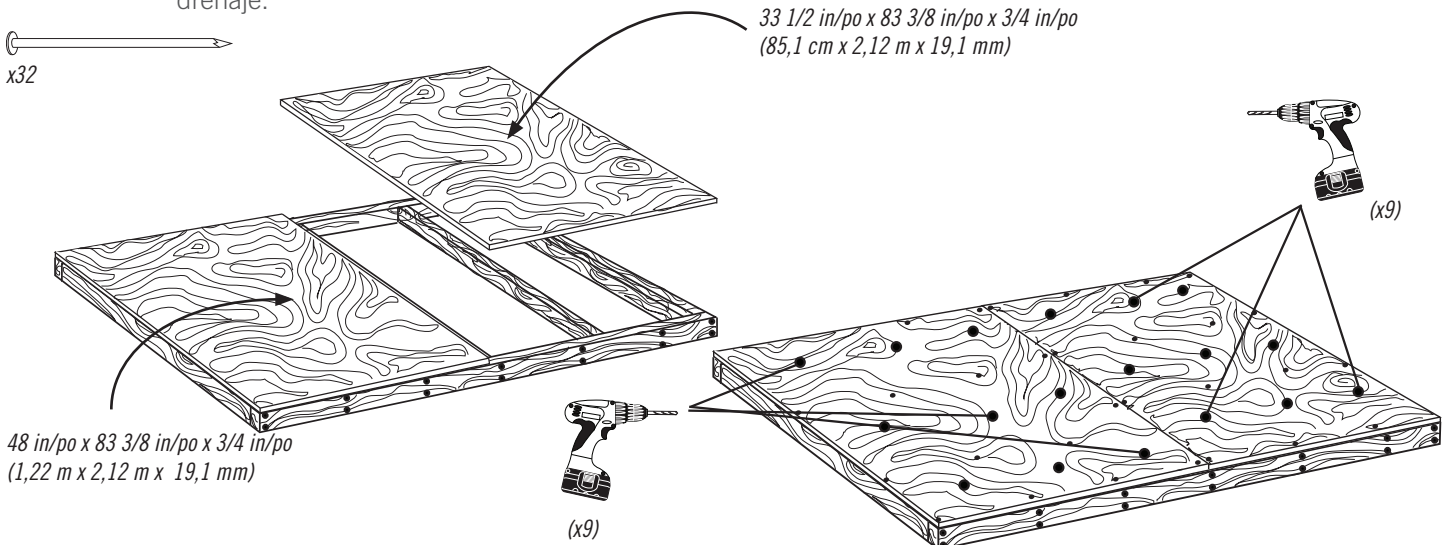


### 1.2.4

- Using nails, fasten the plywood to the frame. Then, drill 5/16" (8 mm) holes for drainage.
- En utilisant des clous, attacher bien le contreplaqué au cadre. Ensuite, percer des trous de 8 mm pour le drainage.
- Usando unos clavos, sujetar el contrachapado al armazón. Entonces, taladrar agujeros de 8 mm para el drenaje.



x32



48 in/po x 83 3/8 in/po x 3/4 in/po  
(1,22 m x 2,12 m x 19,1 mm)

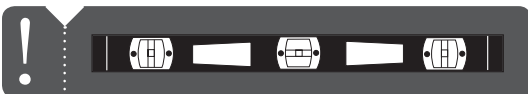
33 1/2 in/po x 83 3/8 in/po x 3/4 in/po  
(85,1 cm x 2,12 m x 19,1 mm)

(x9)

(x9)

- 5/16" (8 mm) Drainage Holes
- Trous de drainage de 8 mm
- Agujeros para canalización de 8 mm

**x18!**



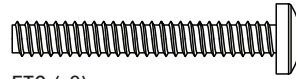
# 2

## TRUSS ASSEMBLY / ASSEMBLAGE DES FERMES / ENSAMBLE DE LAS CERCHAS

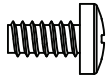


### HARDWARE REQUIRED / QUINCAILLERIE REQUISE / HERRAJE REQUERIDO

Hardware Bag / Sac de quincaillerie / Bolsa de herraje



ETC (x8)



ADY (x8)



ADJ (x4)



CXK (x16)



ADH (x2) 8 1/4 in/po (20,96 cm)



### PARTS REQUIRED / PIÈCES REQUISES / PIEZAS REQUERIDAS

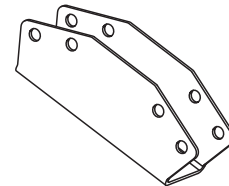
Metal Parts / Pièces en métal / Piezas de metal



AFH (x4) 43 1/4 in/po (1,10 m)



AFG (x2) 40 in/po (1,02 m)



ETD (x2)



### TOOLS REQUIRED / OUTILS REQUIS / INSTRUMENTAL REQUERIDO



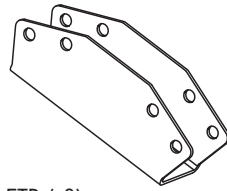
7/16 in/po (11 mm) (x2)



3/8 in/po (10 mm)

## ► SECTION 2 (CONTINUED) / SECTION 2 (SUITE) / SECCIÓN 2 (CONTINUACIÓN)

TOOLS AND HARDWARE REQUIRED / OUTILS ET QUINCAILLERIE REQUIS / INSTRUMENTAL Y HERRAJE REQUERIDOS



ETD (x2)



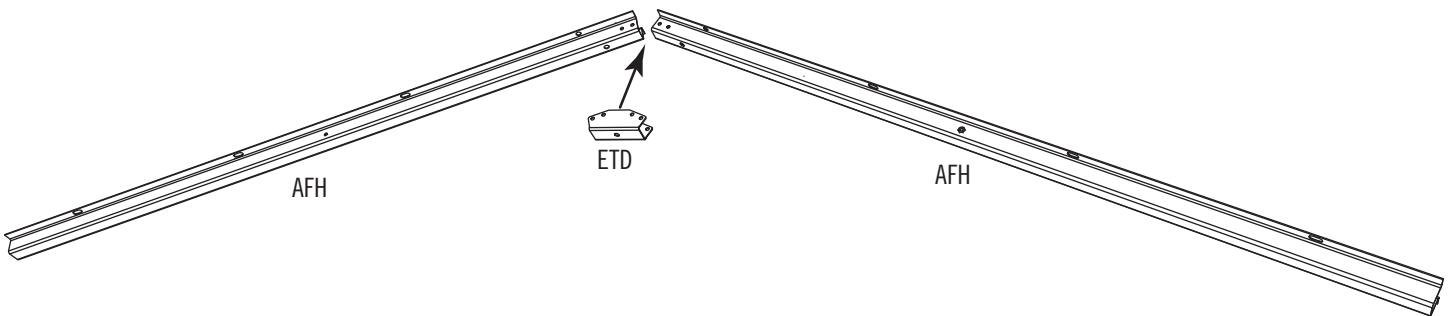
- If you have trouble with this section, follow the code below to view a video on the assembly for this section.
- En cas d'avoir problèmes avec cette section, suivre le code en bas pour voir un vidéo sur l'assemblage de cette section.
- En caso de problemas con esta sección, seguir el código debajo para ver un video sobre el ensamble en esta sección.



<http://go.lifetime.com/7truss>

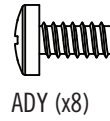
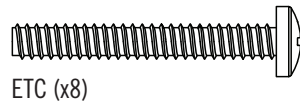
### 2.1

- Align the holes in a **Connector (ETD)** with those in the ends of the **Truss Channels (AFH)**.
- Aligner les trous dans le **connecteur (ETD)** avec ceux aux extrémités des **canaux (AFH)**.
- Alinear los agujeros en el **conector (ETD)** con ellos a los extremos de los **canalones (AFH)**.



## ► SECTION 2 (CONTINUED) / SECTION 2 (SUITE) / SECCIÓN 2 (CONTINUACIÓN)

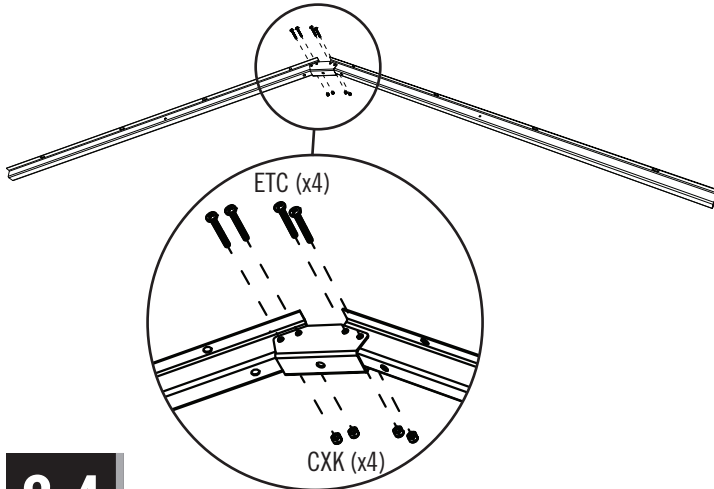
TOOLS AND HARDWARE REQUIRED / OUTILS ET QUINCAILLERIE REQUIS / INSTRUMENTAL Y HERRAJE REQUERIDOS



CXK (x16)

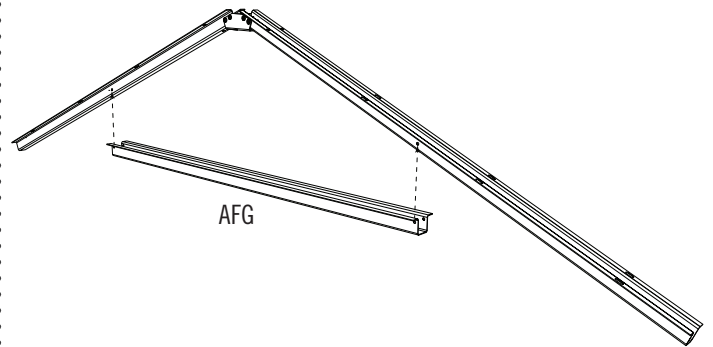
### 2.2

- Secure the Connector to the Truss Gutter Channels using the hardware included.
- Attacher le connecteur aux canaux à l'aide de la quincaillerie incluse.
- Sujetar el conector a los canales usando el herraje incluido.



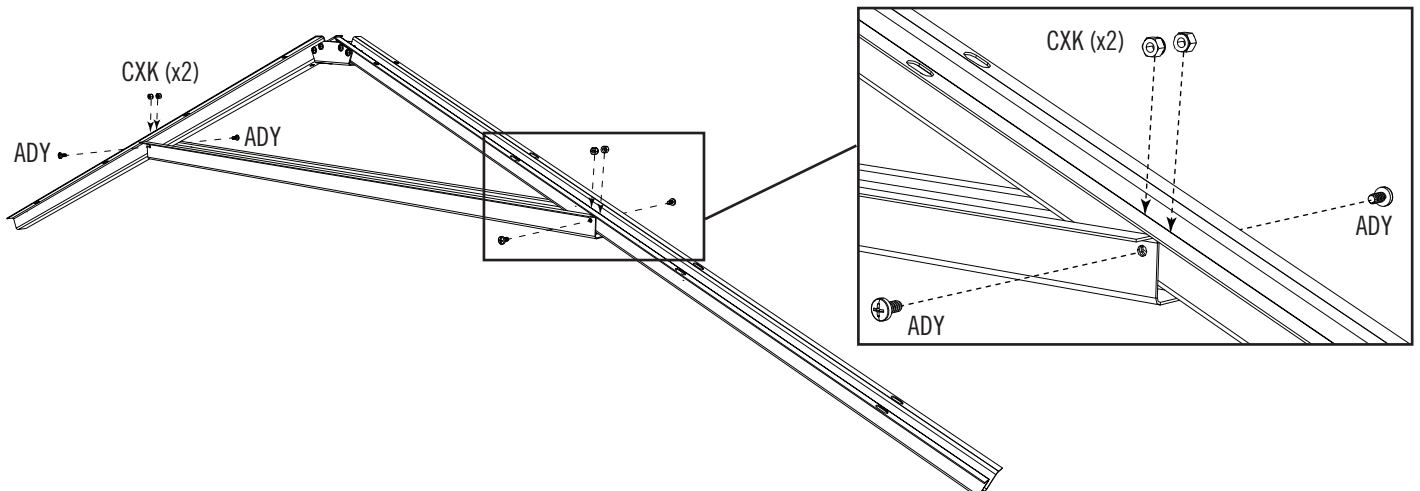
### 2.3

- Align the holes in a **Truss Brace (AFG)** with those in the Truss Gutter Channels.
- Aligner les trous dans le **support de la ferme (AFG)** avec ceux des canaux de gouttière.
- Alinear los agujeros en el **soporte de la cercha (AFG)** con ellos en los canalones de la cercha.



### 2.4

- Attach the Truss Brace to the Truss Gutter Channels using the hardware included.
- Attacher le support de ferme aux canaux à l'aide de la quincaillerie incluse.
- Sujetar el soporte de cercha a los canalones usando el herraje incluido.



## ► SECTION 2 (CONTINUED) / SECTION 2 (SUITE) / SECCIÓN 2 (CONTINUACIÓN)

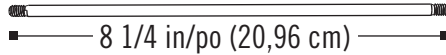
TOOLS AND HARDWARE REQUIRED / OUTILS ET QUINCAILLERIE REQUIS / INSTRUMENTAL Y HERRAJE REQUERIDOS



3/8 in/po  
(10 mm)



7/16 in/po  
(11 mm) (x2)



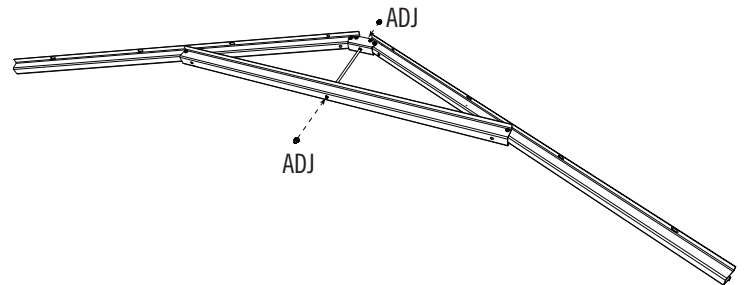
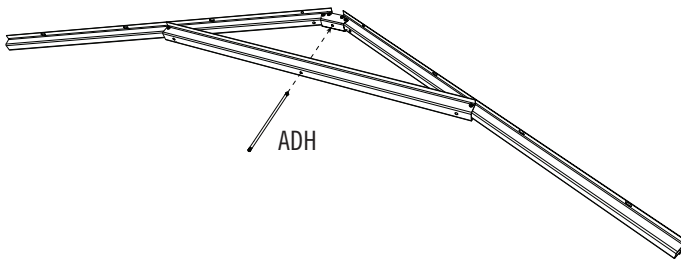
ADH (x2)



ADJ (x4)

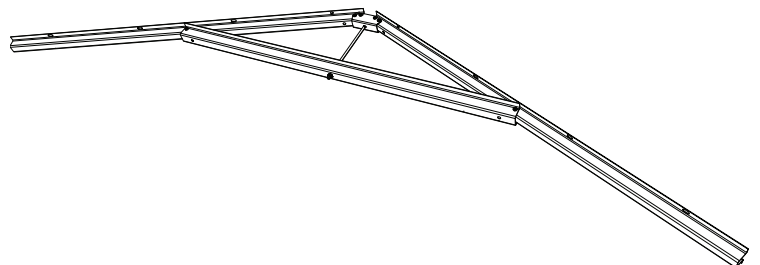
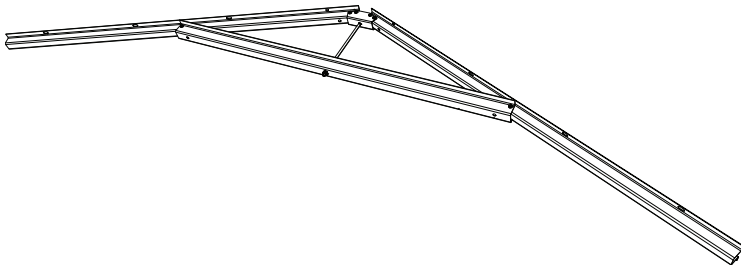
### 2.5

- Slide a **Truss Rod (ADH)** through the holes in the Truss Brace and Connector. Secure with two **Cap Nuts (ADJ)**. **Lay Truss flat and tighten all hardware securely.**
- Faire glisser un **support de la ferme (ADH)** à travers les trous dans le support et le connecteur. Bien l'attacher à l'aide des **écrous borgnes (ADJ)**. **Bien serrer toute la quincaillerie.**
- Deslizar un **truss rod (AFG)** por los agujeros en el soporte y el conector. Sujetarlo bien usando las **tuercas ciegas (ADJ)**. **Apretar bien todo el herraje.**



### 2.6

- Repeat this section for the second Truss.
- Répéter cette section pour la deuxième ferme.
- Repetir esta sección para la segunda cercha.



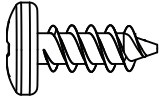
# 3

## GABLE ASSEMBLY / ASSEMBLAGE DES PIGNONS / ENSAMBLE DE LAS FACHADAS

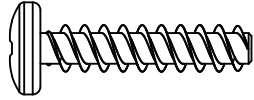


### HARDWARE REQUIRED / QUINCAILLERIE REQUISE / HERRAJE REQUERIDO

Hardware Bag / Sac de quincaillerie / Bolsa de herraje



ADZ (x3)

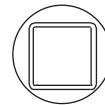
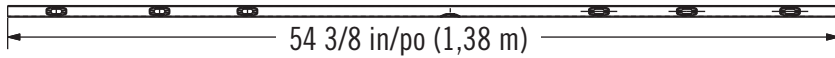


ADV (x6)



### PARTS REQUIRED / PIÈCES REQUISES / PIEZAS REQUERIDAS

Metal Parts / Pièces en métal / Piezas de metal

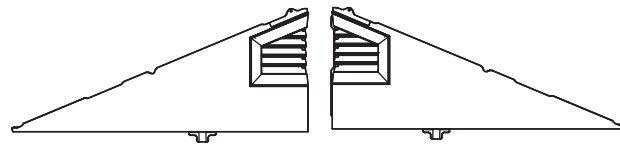


AFE (x1)

Plastic Parts / Pièces en plastique / Piezas de plástico



AGF (x1)



AGI (x1)

AGH (x1)

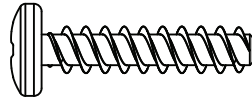


### TOOLS REQUIRED / OUTILS REQUIS / INSTRUMENTAL REQUERIDO



## ► SECTION 3 (CONTINUED) / SECTION 3 (SUITE) / SECCIÓN 3 (CONTINUACIÓN)

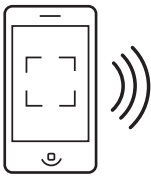
TOOLS AND HARDWARE REQUIRED / OUTILS ET QUINCAILLERIE REQUIS / INSTRUMENTAL Y HERRAJE REQUERIDOS



ADV (x6)



- If you have trouble with this section, follow the code below to view a video on the assembly in this section.
- En cas de problèmes avec cette section, suivre le code en bas pour voir un vidéo sur l'assemblage à cette section.
- En caso de problemas con esta sección, seguir el código debajo para ver un video sobre el ensamble en esta sección.

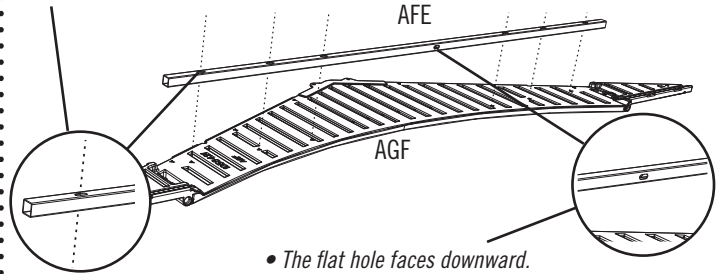


<http://go.lifetime.com/gableassembly7>

### 3.1

- Align the holes in the **Lintel (AFE)** with those in the **Entry Gable (AGF)**.
- Aligner les trous dans le **linteau (AFE)** avec ceux du **pignon d'entrée (AGF)**.
- Alinear los agujeros en el **dintel (AFE)** con ellos en la **fachada de entrada (AGF)**.

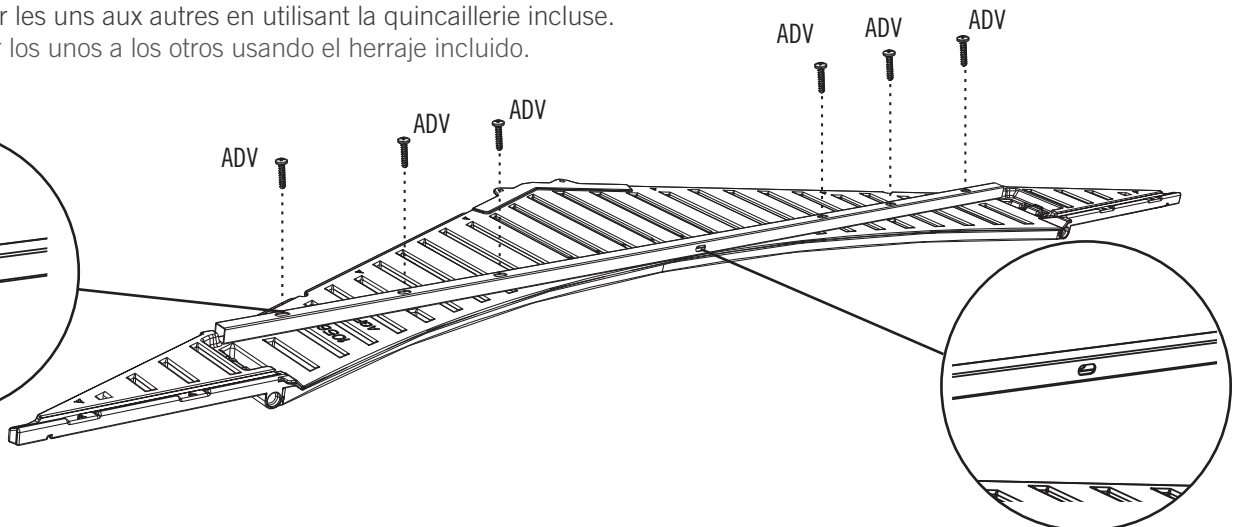
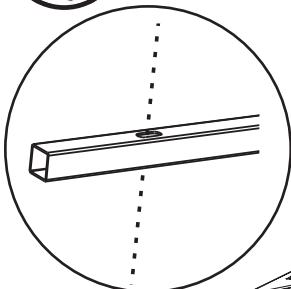
- The flat holes face away from the Gable.
- Les trous plats doivent être face à l'écart du pignon.
- Los agujeros planos dan hacia afuera.



- The flat hole faces downward.
- Orienter le trou plat vers le bas.
- Orientar el agujero plano hacia abajo.

### 3.2

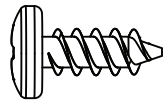
- Secure with the hardware included.
- Fixer les uns aux autres en utilisant la quincaillerie incluse.
- Fijar los unos a los otros usando el herraje incluido.





## ► SECTION 3 (CONTINUED) / SECTION 3 (SUITE) / SECCIÓN 3 (CONTINUACIÓN)

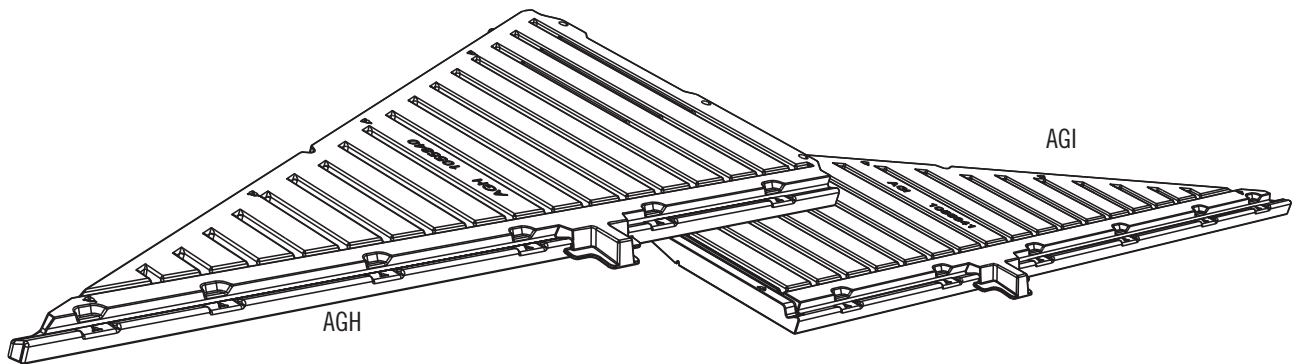
TOOLS AND HARDWARE REQUIRED / OUTILS ET QUINCAILLERIE REQUIS / INSTRUMENTAL Y HERRAJE REQUERIDOS



ADZ (x3)

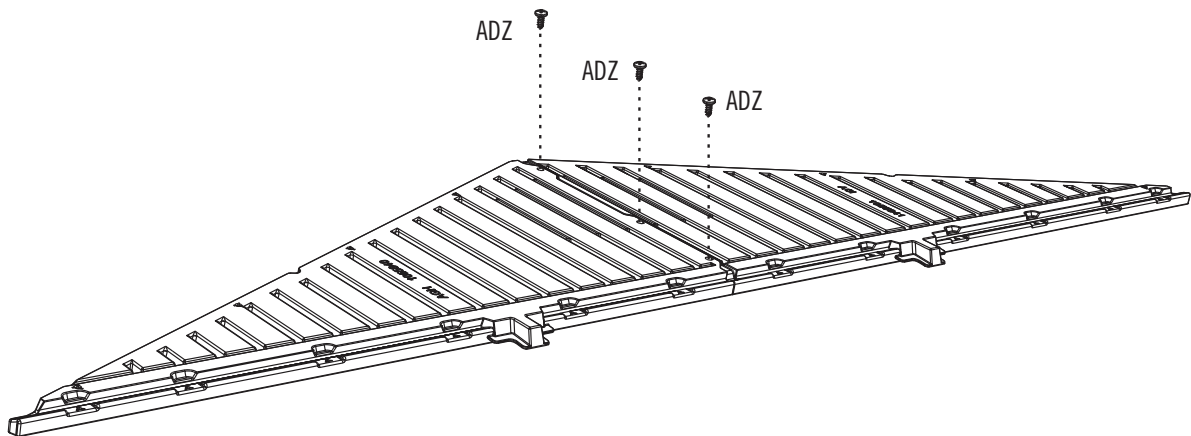
### 3.3

- Align the holes in the **Left (AGH)** and **Right (AGI)** Rear Gable Halves.
- Aligner les trous dans les **toits à pignons gauche (AGH)** et **droite (AGI)**.
- Alinear los agujeros en las **fachadas traseras izquierda (AGH)** y **derecha (AGI)**.



### 3.4

- Secure the two together with three (3) **Screws (ADZ)**.
- Fixer l'un à l'autre à l'aide de trois (3) **vis (ADZ)**.
- Fijar el uno al otro usando tres (3) **tornillos (ADZ)**.



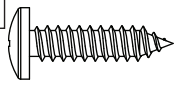
# 4

## LEFT DOOR ASSEMBLY / ASSEMBLAGE DE LA PORTE GAUCHE / ENSAMBLE DE LA PUERTA IZQUIERDA

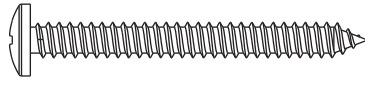


### HARDWARE REQUIRED / QUINCAILLERIE REQUISE / HERRAJE REQUERIDO

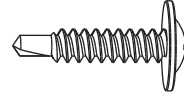
Hardware Bag / Sac de quincaillerie / Bolsa de herraje



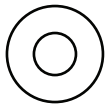
ADW (x1)



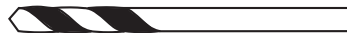
BYZ (x2)



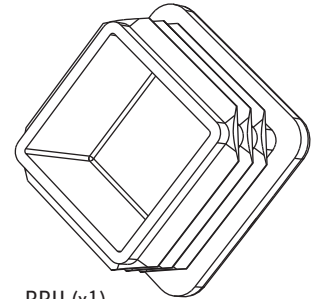
CHK (x5)



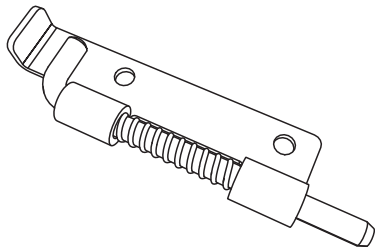
AEE (x3)



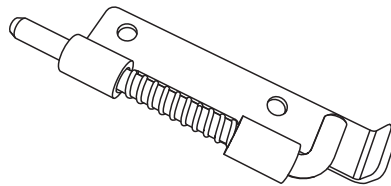
ARA (x1)



BBH (x1)



DGR (x1) (Bottom / Inférieur / Inferior)

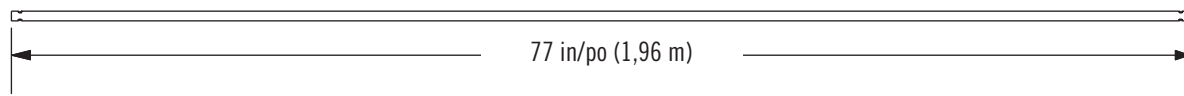


DGS (x1) (Top / Supérieur / Superior)

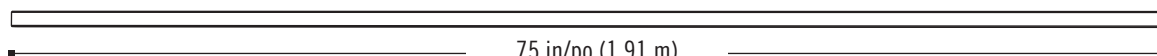
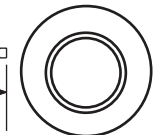


### PARTS REQUIRED / PIEZAS REQUERIDAS / PIÈCES REQUISES

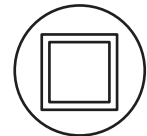
Metal Parts / Pièces en métal / Piezas de metal



CHH (x1)



CHI (x1)



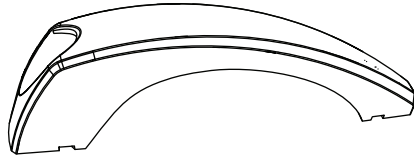
# 4

## LEFT DOOR ASSEMBLY / ASSEMBLAGE DE LA PORTE GAUCHE / ENSAMBLE DE LA PUERTA IZQUIERDA



### PARTS REQUIRED / PIEZAS REQUERIDAS / PIÈCES REQUISES

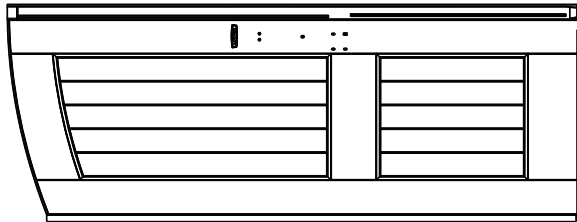
Plastic Parts / Pièces en plastique / Piezas de plástico



BYS (x1)



BYR (x1)



AGO (x1)

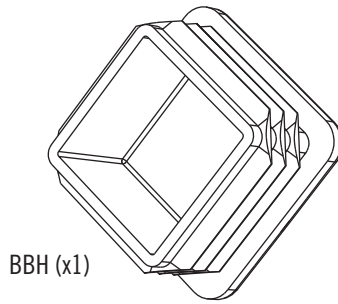


### TOOLS REQUIRED / OUTILS REQUIS / INSTRUMENTAL REQUERIDO



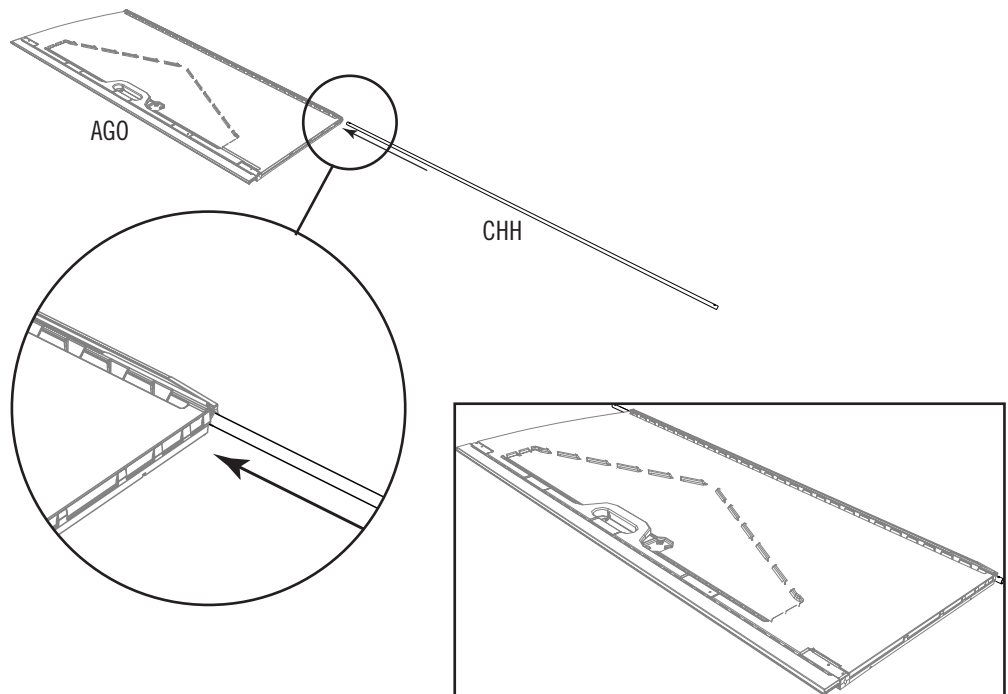
## ► SECTION 4 (CONTINUED) / SECTION 4 (SUITE) / SECCIÓN 4 (CONTINUACIÓN)

TOOLS AND HARDWARE REQUIRED / OUTILS ET QUINCAILLERIE REQUIS / INSTRUMENTAL Y HERRAJE REQUERIDOS



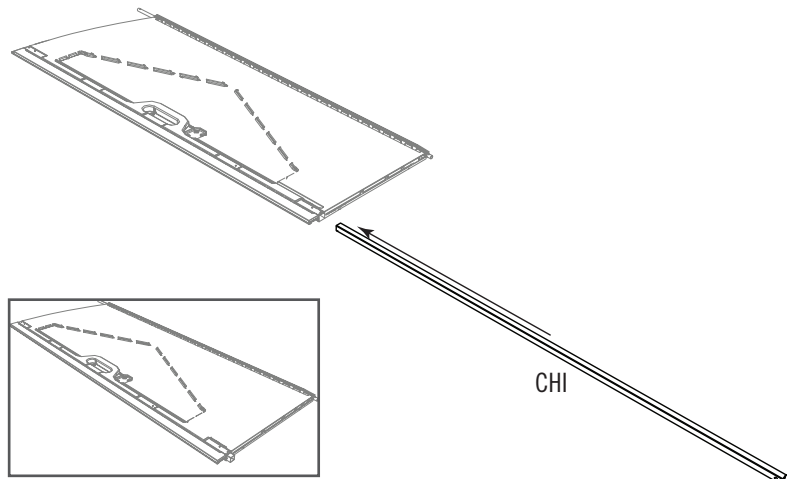
### 4.1

- Slide a **Hinge Tube (CHH)** down into the hole in the **Left Door (AGO)**.
- Faire glisser le **tube d'articulation (CHH)** dans le trou dans la **porte gauche (AGO)**.
- Deslizar el **tubo de articulación (CHH)** en el agujero en la **puerta izquierda (AGO)**.



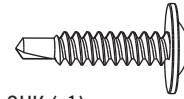
### 4.2

- Insert a **Square Tube (CHI)** into the square hole in the bottom of the Door until the end hangs out about 1/2" (12 mm).
- Insérer un **tube carré (CHI)** dans le trou carré au fond de la port jusqu'à ce que l'extrémité dépasse à peu près 12 mm (1/2").
- Insertar un **tubo cuadrado (CHI)** en el agujero cuadrado al fondo de la puerta hasta que el extremo extienda unos 12 mm (1/2").



## ► SECTION 4 (CONTINUED) / SECTION 4 (SUITE) / SECCIÓN 4 (CONTINUACIÓN)

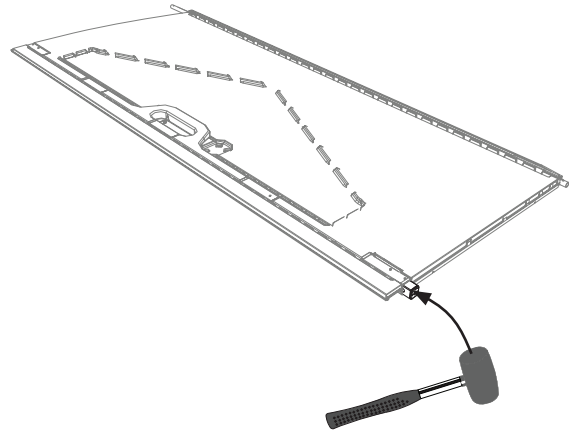
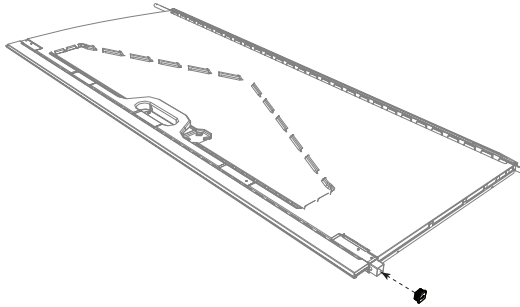
TOOLS AND HARDWARE REQUIRED / OUTILS ET QUINCAILLERIE REQUIS / INSTRUMENTAL Y HERRAJE REQUERIDOS



CHK (x1)

### 4.3

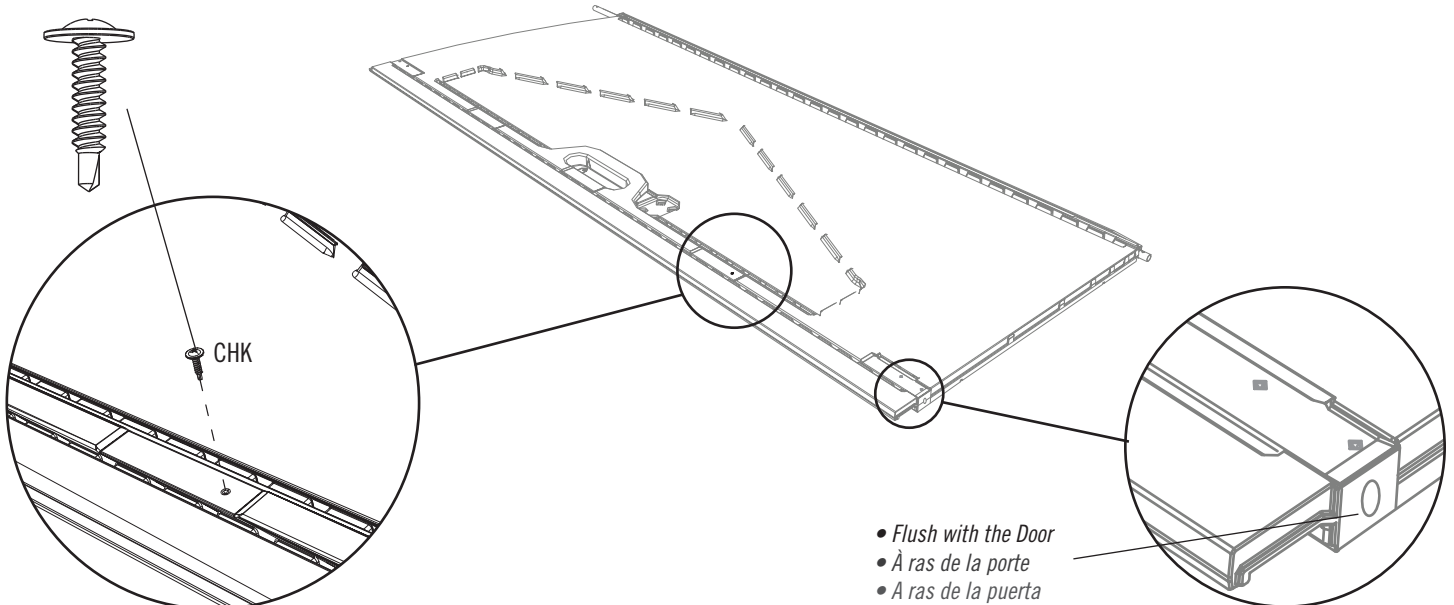
- Insert an **End Cap (BBH)** into the end of the **Square Tube (CHI)**. Gently, finish inserting the Tube until it's flush with the bottom of the Door.
- Insérer un **capuchon (BBH)** dans l'extrémité du **tube carré (CHI)**. Insérer gentiment le tube jusqu'à ce qu'il soit aligné avec le fond de la porte.
- Insertar un **tapón (BBH)** en el extremo del **tubo cuadrado (CHI)**. Insertar ligeramente el tubo hasta que esté alineado con el fondo de la puerta.



BBH

### 4.4

- Once the End Cap is flush with the bottom of the Door, insert **Self-Drilling/Self-Tapping Screw (CHK)** into the Door Panel at the location shown to hold the Square Tube in place.
- Une fois que le capuchon soit a ras du bord inférieur de la porte, insérer une **vis autoperceuse/autotaraudeuse (CHK)** dans la porte à l'emplacement indiqué afin de maintenir le tube carré en place.
- Una vez que el tapón esté a ras del borde inferior de la puerta, insertar un **tornillo auto-perforante/auto-roscante (CHK)** en la puerta a la ubicación ilustrada para mantener el tubo cuadrado en su lugar.



## ► SECTION 4 (CONTINUED) / SECTION 4 (SUITE) / SECCIÓN 4 (CONTINUACIÓN)

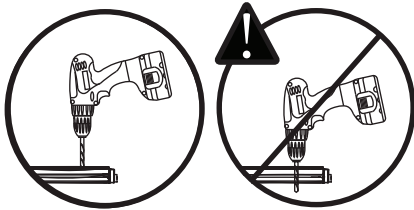
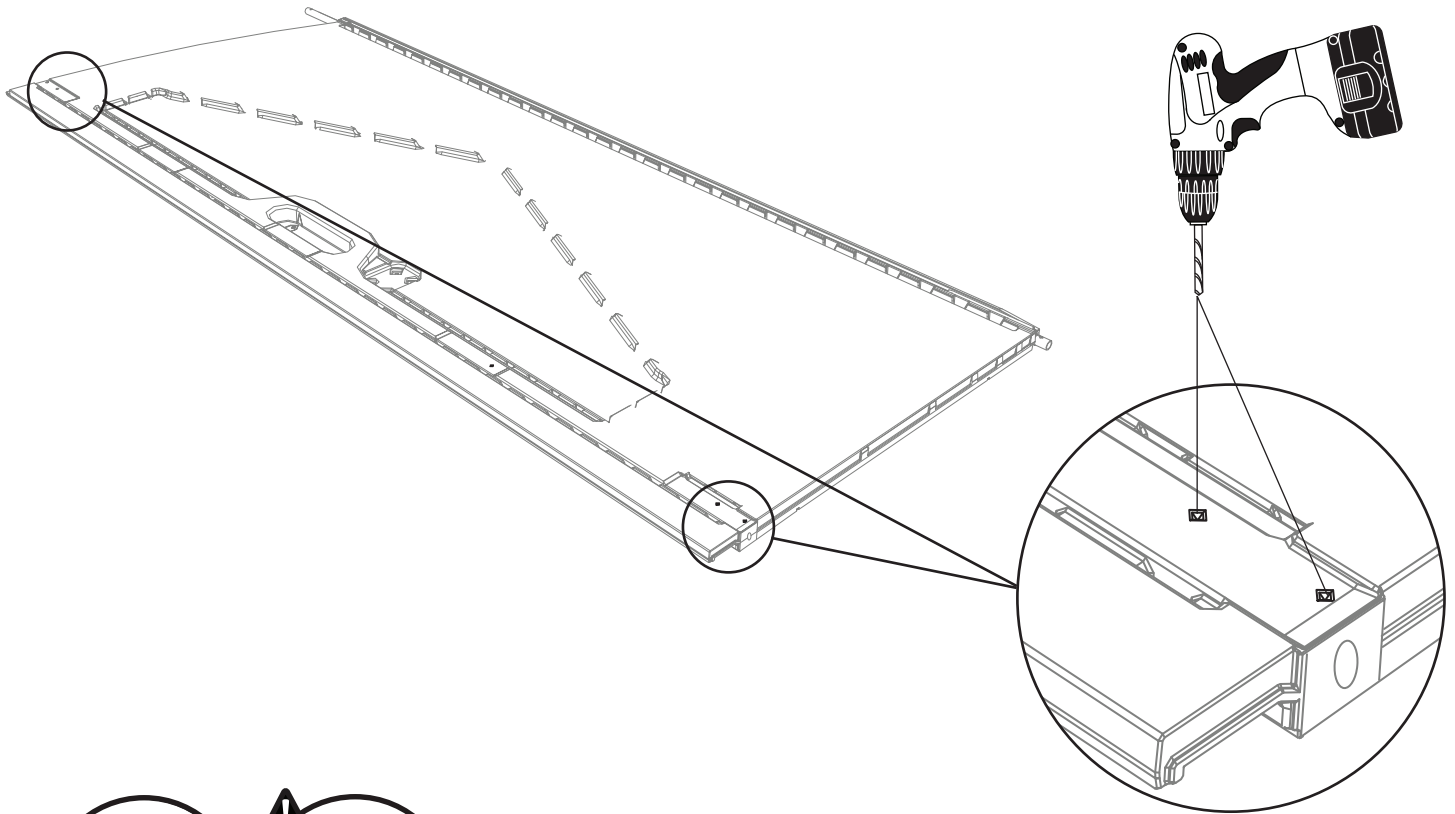
TOOLS AND HARDWARE REQUIRED / OUTILS ET QUINCAILLERIE REQUIS / INSTRUMENTAL Y HERRAJE REQUERIDOS



ARA (x1)

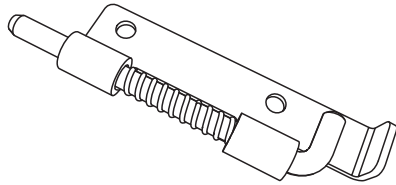
### 4.5

- Drill two holes at the top and bottom of the Door at the locations indicated.
- Percer deux trous aux parties supérieur et inférieur de la porte aux emplacements indiqués.
- Taladrar dos agujeros a las partes superior e inferior de la puerta a las ubicaciones indicadas.

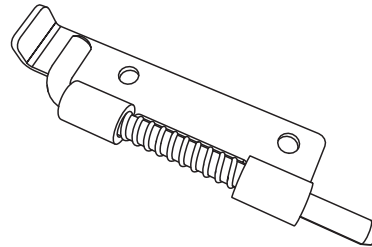


## ► SECTION 4 (CONTINUED) / SECTION 4 (SUITE) / SECCIÓN 4 (CONTINUACIÓN)

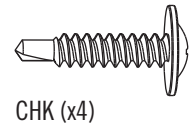
TOOLS AND HARDWARE REQUIRED / OUTILS ET QUINCAILLERIE REQUIS / INSTRUMENTAL Y HERRAJE REQUERIDOS



DGS (x1) (Top / Supérieur / Superior)



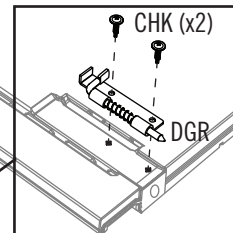
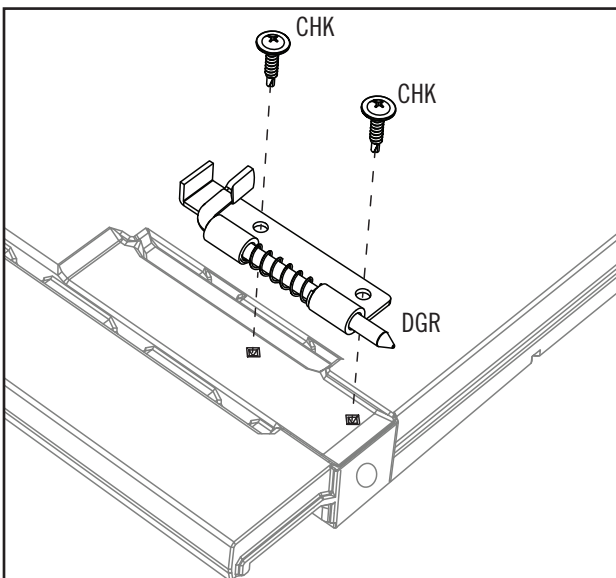
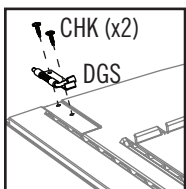
DGR (x1) (Bottom / Inférieur / Inferior)



CHK (x4)

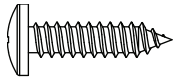
### 4.6

- Secure the two **Deadbolts (DGR & DGS)** to the top and bottom of the Door using the hardware provided. The Deadbolts should move freely. If they do not, loosen the Screws a tad.
- Bien attacher les deux **verrous (DGR et DGS)** aux parties supérieure et inférieure de la porte en utilisant la quincaillerie incluse. Les verrous doivent faire glisser librement. Si non, desserrer un peu les vis.
- Sujetar bien los **cerrojos (DGR y DGS)** a las partes superior e inferior de la puerta usando el herraje incluido. Los cerrojos deben mover libremente. Si no, aflojar un poco los tornillos.

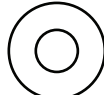


## ► SECTION 4 (CONTINUED) / SECTION 4 (SUITE) / SECCIÓN 4 (CONTINUACIÓN)

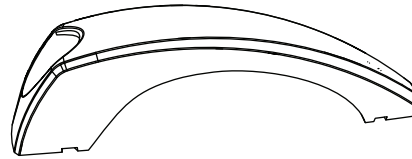
TOOLS AND HARDWARE REQUIRED / OUTILS ET QUINCAILLERIE REQUIS / INSTRUMENTAL Y HERRAJE REQUERIDOS



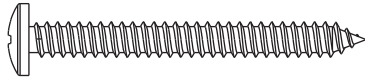
ADW (x1)



AEE (x3)



BYS (x1)



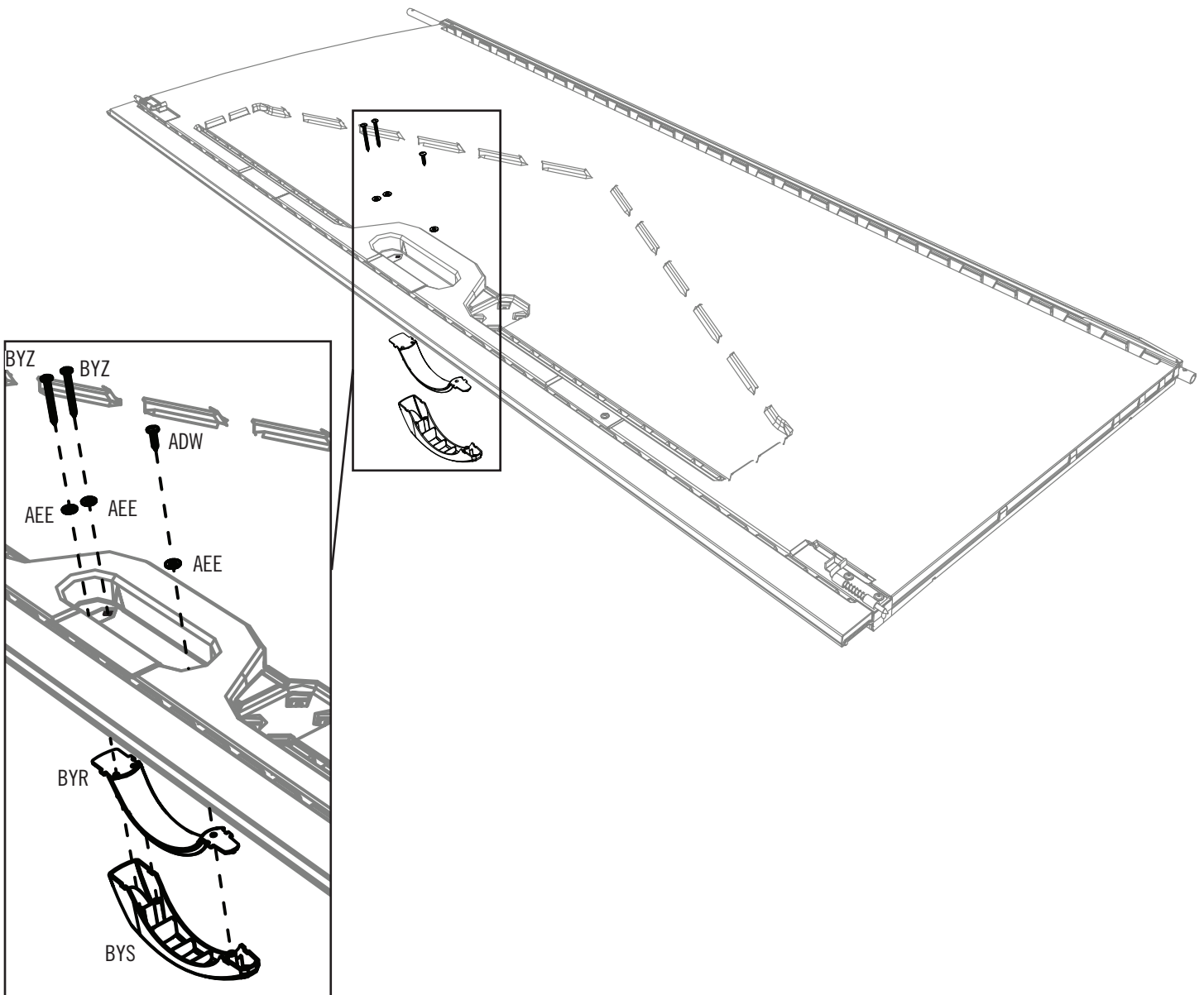
BYZ (x2)



BYR (x1)

### 4.7

- Attach the **Handle pieces (BYR & BYS)** using the hardware provided.
- Attacher les **pièces de la poignée (BYR et BYS)** à l'aide de la quincaillerie incluse.
- Sujetar las **piezas del picaporte (BYR y BYS)** usando el herraje incluido.





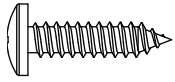
# 5

## RIGHT DOOR ASSEMBLY / ASSEMBLAGE DE LA PORTE DROITE / ENSAMBLE DE LA PUERTA DERECHA

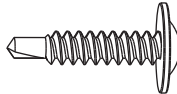


### HARDWARE REQUIRED / QUINCAILLERIE REQUISE / HERRAJE REQUERIDO

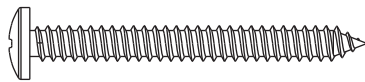
Hardware Bag / Sac de quincaillerie / Bolsa de herraje



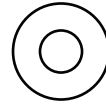
ADW (x1)



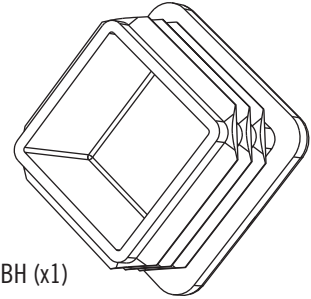
CHK (x1)



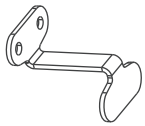
BYZ (x2)



AEE (x1)



BBH (x1)

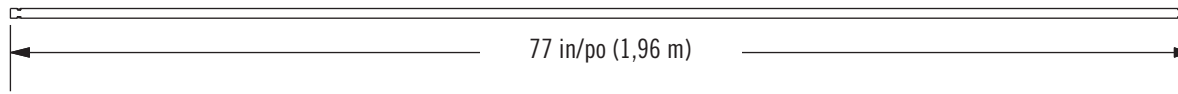


BBI (x1)

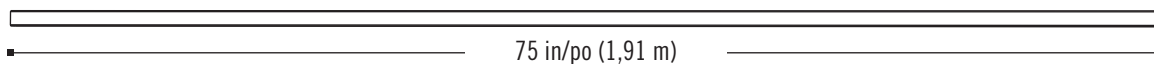
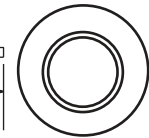


### PARTS REQUIRED / PIÈCES REQUISES / PIEZAS REQUERIDAS

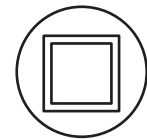
Metal Parts / Pièces en métal / Piezas de metal



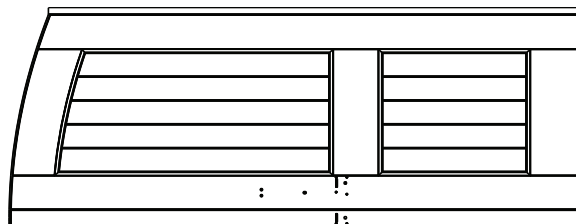
CHH (x1)



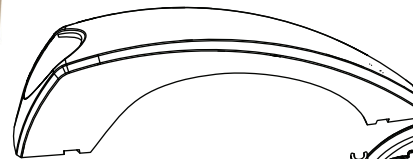
CHI (x1)



Plastic Parts / Pièces en plastique / Piezas de plástico



AGZ (x1)



BYS (x1)



BYR (x1)



### TOOLS REQUIRED / OUTILS REQUIS / INSTRUMENTAL REQUERIDO



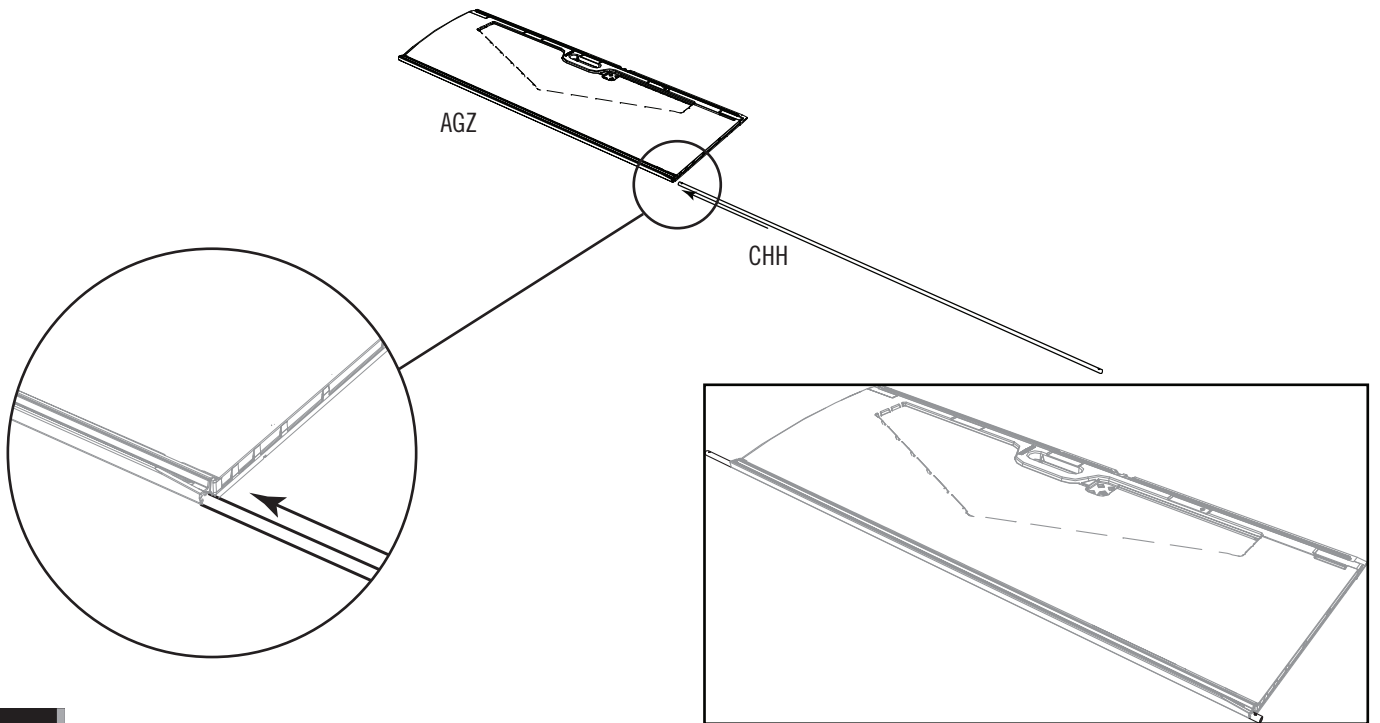
## ► SECTION 5 (CONTINUED) / SECTION 5 (SUITE) / SECCIÓN 5 (CONTINUACIÓN)

TOOLS AND HARDWARE REQUIRED / OUTILS ET QUINCAILLERIE REQUIS / INSTRUMENTAL Y HERRAJE REQUERIDOS



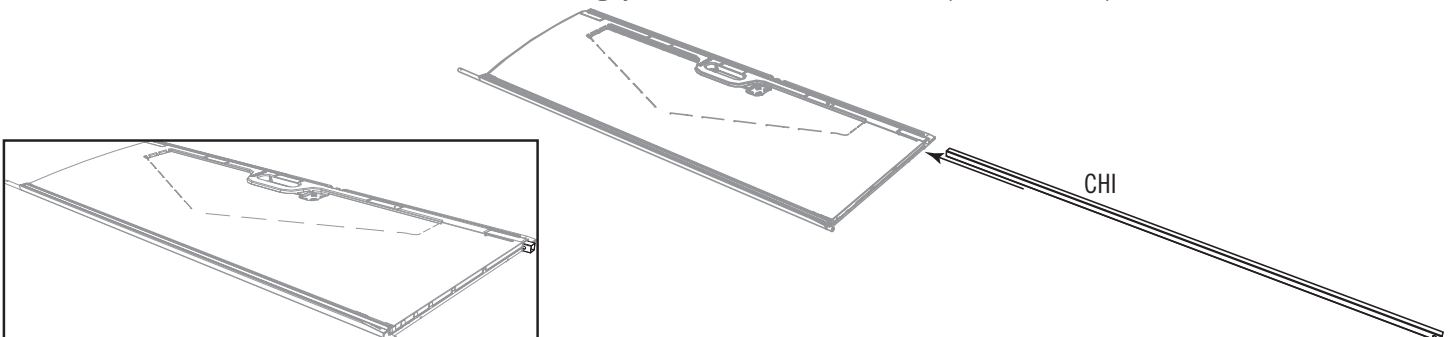
### 5.1

- Slide a **Hinge Tube (CHH)** down into the hole in the **Right Door (AGZ)**.
- Faire glisser le **tube d'articulation (CHH)** dans le trou dans la **porte droite (AGZ)**.
- Deslizar el **tubo de articulación (CHH)** en el agujero en la **puerta derecha (AGZ)**.



### 5.2

- Insert a **Square Tube (CHI)** into the square hole in the bottom of the Door until the end hangs out about 1/2" (12 mm).
- Insérer un **tube carré (CHI)** dans le trou carré au fond de la port jusqu'à ce que l'extrémité dépasse à peu près 12 mm (1/2").
- Introducir un **tubo cuadrado (CHI)** en el agujero cuadrado al fondo de la puerta hasta que el extremo extienda unos

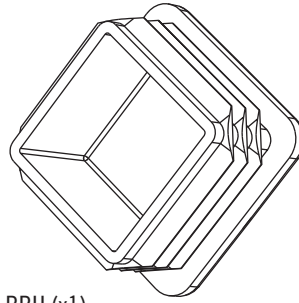


## ► SECTION 5 (CONTINUED) / SECTION 5 (SUITE) / SECCIÓN 5 (CONTINUACIÓN)

TOOLS AND HARDWARE REQUIRED / OUTILS ET QUINCAILLERIE REQUIS / INSTRUMENTAL Y HERRAJE REQUERIDOS



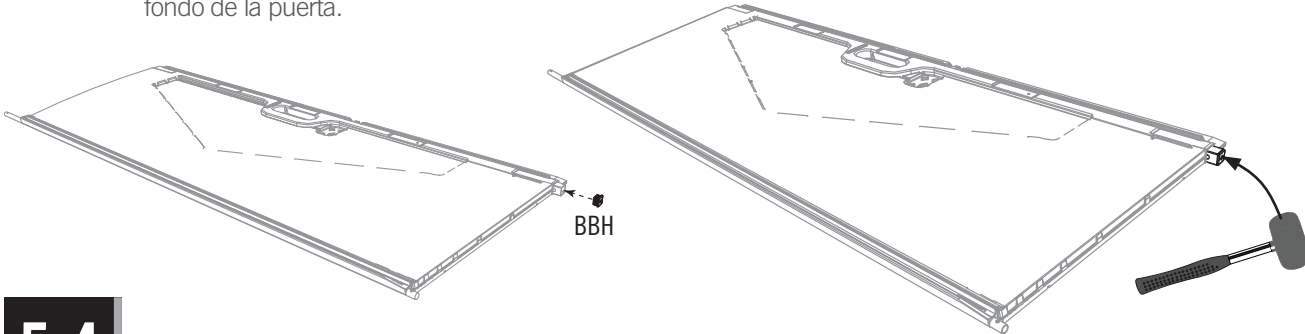
ARA (x1)



BBH (x1)

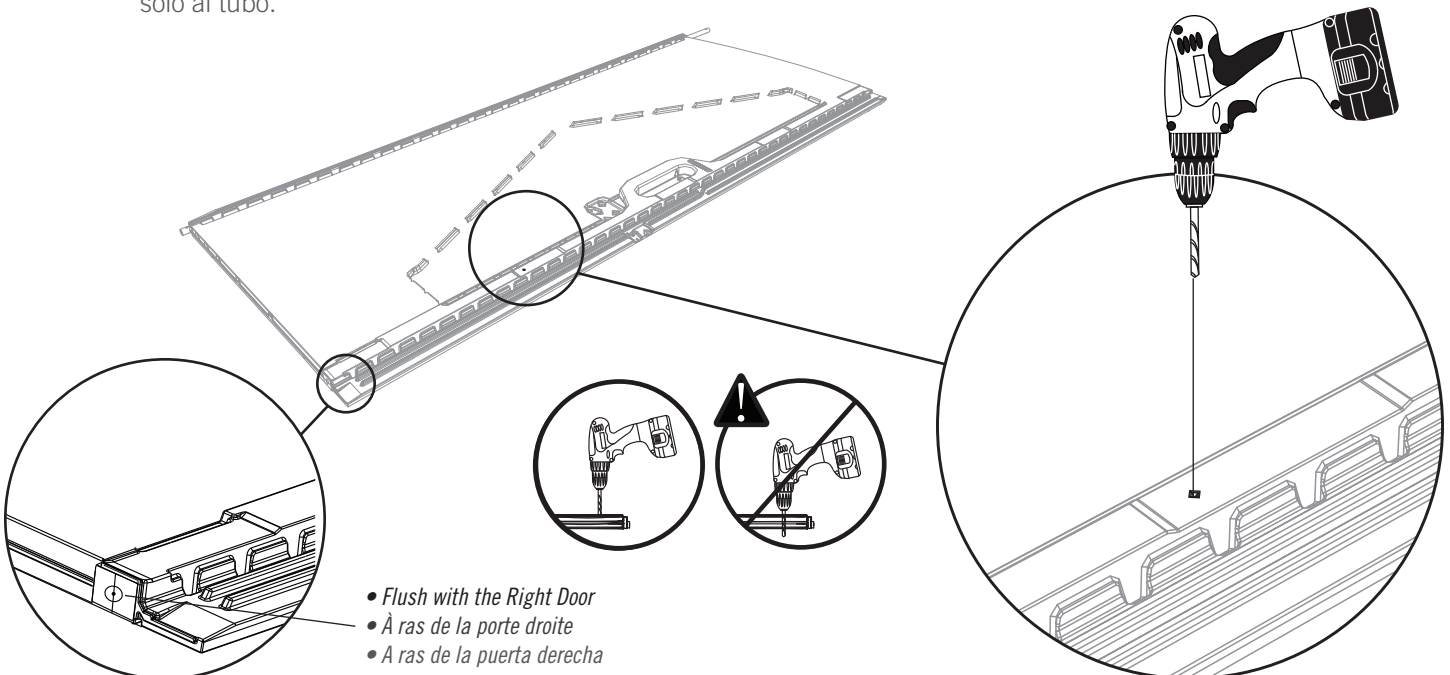
### 5.3

- Insert an **End Cap (BBH)** into the end of the **Square Tube (CHI)**. Gently, finish inserting the Tube until it's flush with the bottom of the Door.
- Insérer un **capuchon (BBH)** dans l'extrémité du **tube carré (CHI)**. Insérer gentiment le tube jusqu'à ce qu'il soit aligné avec le fond de la porte.
- Insertar un **tapón (BBH)** en el extremo del **tubo cuadrado (CHI)**. Insertar ligeramente el tubo hasta que esté alineado con el fondo de la puerta.



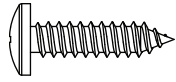
### 5.4

- Using an **1/8" (6,4 mm) Drill Bit (ARA)**, drill through the Door and into the Square Tube. Do not drill all the way through the Door—just into the Tube.
- En utilisant un **foret de 6,4 mm (1/8") (ARA)**, percer la porte et le tube carré. Ne pas percer complètement à travers la porte — juste dans le tube.
- Usando una **broca de 6,4 mm (1/8") (ARA)**, taladrar la puerta y el tubo cuadrado. No taladrar por la puerta entera—sólo al tubo.

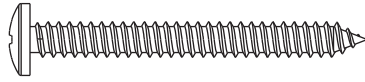


## ► SECTION 5 (CONTINUED) / SECTION 5 (SUITE) / SECCIÓN 5 (CONTINUACIÓN)

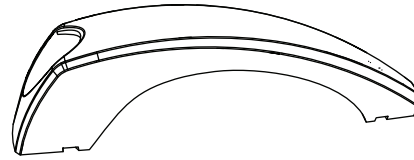
TOOLS AND HARDWARE REQUIRED / OUTILS ET QUINCAILLERIE REQUIS / INSTRUMENTAL Y HERRAJE REQUERIDOS



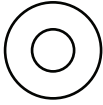
ADW (x1)



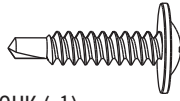
BYZ (x2)



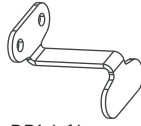
BYS (x1)



AEE (x1)



CHK (x1)



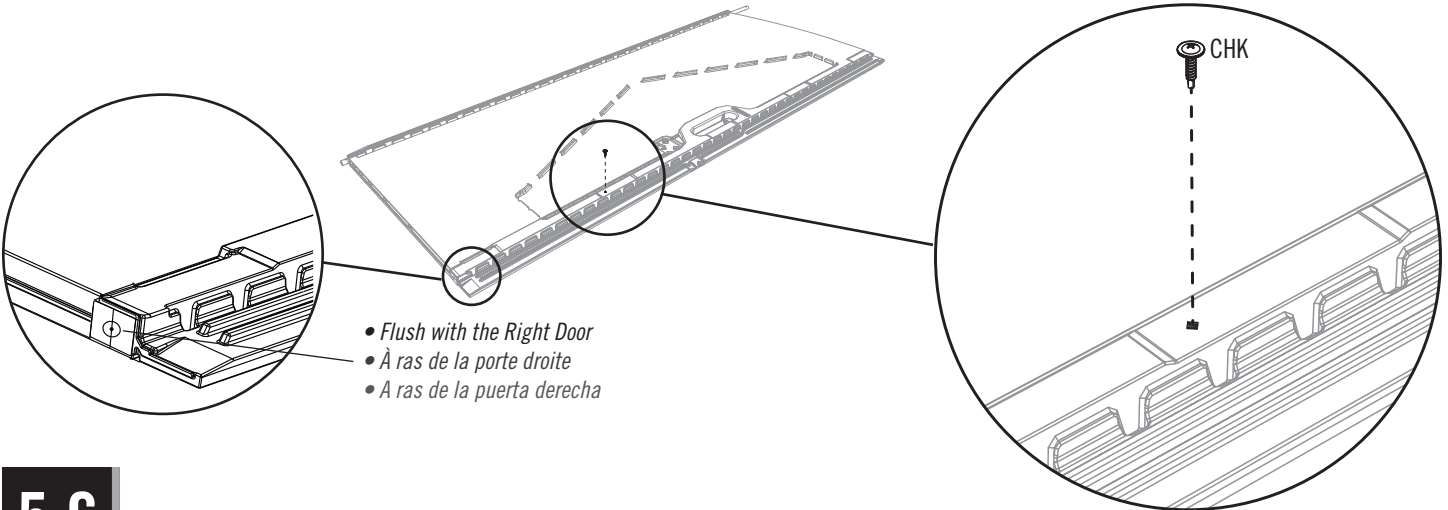
BBI (x1)



BYR (x1)

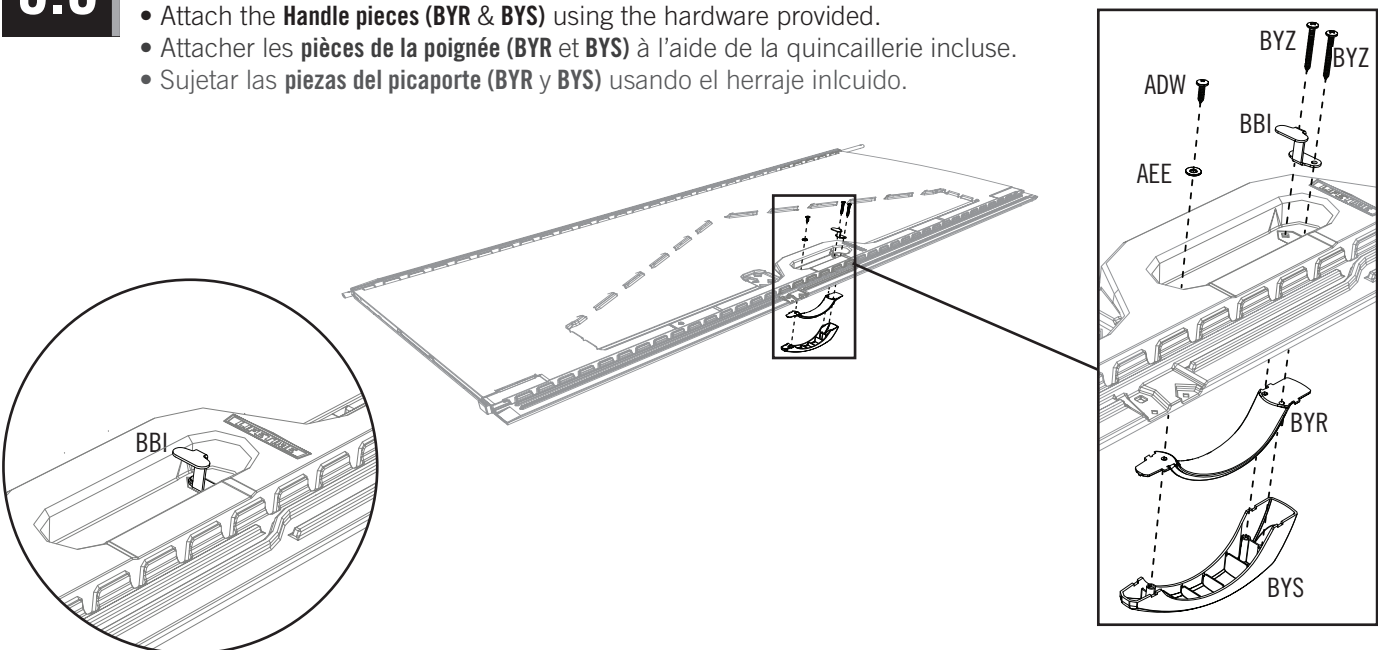
### 5.5

- Once the End Cap is flush with the bottom of the Door, insert **Self-Drilling/Self-Tapping Screw (CHK)** into the Door Panel at the location shown to hold the Square Tube in place.
- Une fois que le capuchon soit à ras du bord inférieur de la porte, insérer une **vis autoperceuse/autotaraudeuse (CHK)** dans la porte à l'emplacement indiqué afin de maintenir le tube carré en place.
- Una vez que el tapón esté a ras del borde inferior de la puerta, insertar un **tornillo auto-perforante/auto-roscante (CHK)** en la puerta a la ubicación ilustrada para mantener el tubo cuadrado en su lugar.



### 5.6

- Attach the **Handle pieces (BYR & BYS)** using the hardware provided.
- Attacher les **pièces de la poignée (BYR et BYS)** à l'aide de la quincaillerie incluse.
- Sujetar las **piezas del picaporte (BYR y BYS)** usando el herraje incluido.



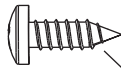
# 6

## FLOOR ASSEMBLY / ASSEMBLAGE DU PLANCHER / ENSAMBLE DEL PISO

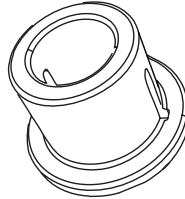


### HARDWARE REQUIRED / QUINCAILLERIE REQUISE / HERRAJE REQUERIDO

Hardware Bag / Sac de quincaillerie / Bolsa de herraje



BQC (x8)



AHO (x2)



ADC (x1)



*Note: These Screws do not anchor the Floor; they only hold the Panels together.*

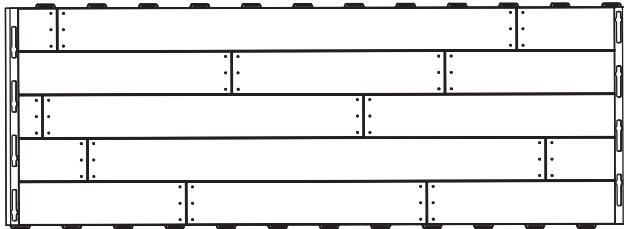
*Remarque : Ces vis n'ancrent pas le plancher ; ils ne servent qu'à attacher les panneaux les uns aux autres.*

*Nota: Estos tornillos no anclan el piso; sirven sólo para sujetar los paneles los unos a los otros.*

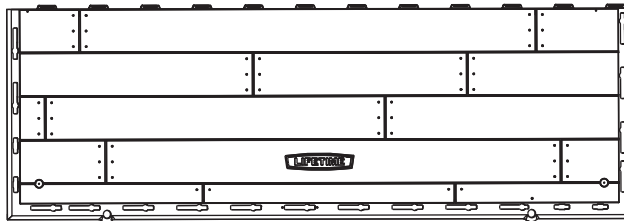


### PARTS REQUIRED / PIÈCES REQUISES / PIEZAS REQUERIDAS

Plastic Parts / Pièces en plastique / Piezas de plástico



AFX (x1)



AGR (x2)



### TOOLS REQUIRED / OUTILS REQUIS / INSTRUMENTAL REQUERIDO

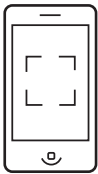


## ► SECTION 6 (CONTINUED) / SECTION 6 (SUITE) / SECCIÓN 6 (CONTINUACIÓN)

TOOLS AND HARDWARE REQUIRED / OUTILS ET QUINCAILLERIE REQUIS / INSTRUMENTAL Y HERRAJE REQUERIDOS

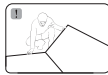


- If you have trouble with this section, follow the code below to view a video on how to assemble this section.
- En cas d'avoir problèmes avec cette section, suivre le code en bas pour voir un vidéo sur l'assemblage de cette section.
- En caso de problemas con esta sección, seguir el código debajo para ver un video sobre el ensamble de esta sección.

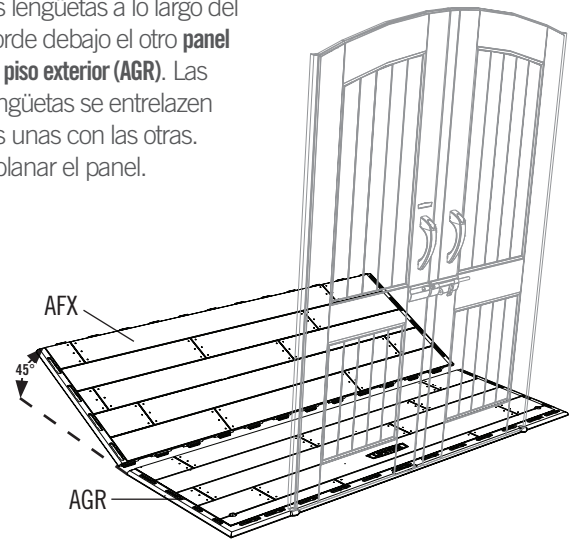


<http://go.lifetime.com/floorassembly>

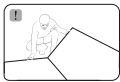
### 6.1



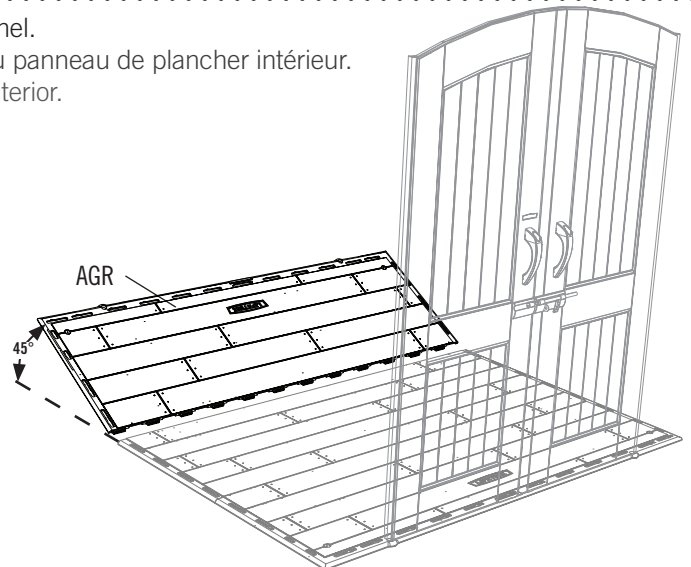
- Hold an **Inner Floor Panel (AFX)** at an angle and slide the tabs along the edge underneath the other **Outer Floor Panel (AGR)**. The tabs interlock. Lay Panel down flat.
- Poser un **panneau de plancher intérieur (AFX)** à un angle et faire glisser les languettes le long du bord au-dessus de l'autre **panneau de plancher extérieur (AGR)**. Les languettes s'enclenchent les uns les autres. L'étendre par terre.
- Colocar un **panel de piso interior (AFX)** a un ángulo y deslizar las lengüetas a lo largo del borde debajo el otro **panel de piso exterior (AGR)**. Las lengüetas se entrelazan las unas con las otras. Aplanar el panel.



### 6.2

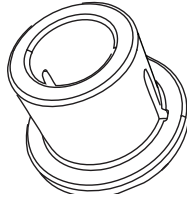


- Attach an **Outer Floor Panel (AGR)** to the Inner Floor Panel.
- Attacher un autre **panneau de plancher intérieur (AGR)** au panneau de plancher intérieur.
- Fijar otro **panel de piso exterior (AGR)** al panel de piso interior.



## ► SECTION 6 (CONTINUED) / SECTION 6 (SUITE) / SECCIÓN 6 (CONTINUACIÓN)

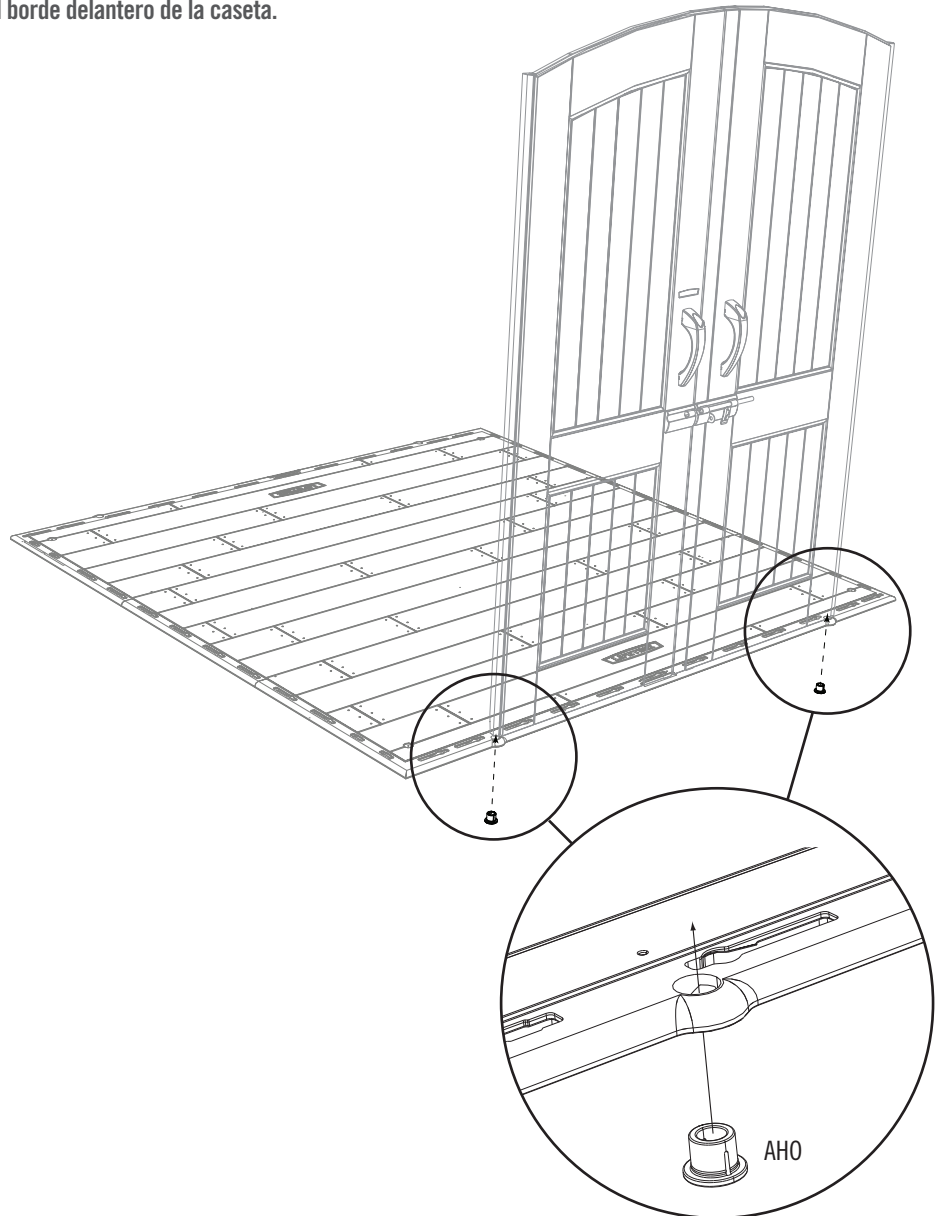
TOOLS AND HARDWARE REQUIRED / OUTILS ET QUINCAILLERIE REQUIS / INSTRUMENTAL Y HERRAJE REQUERIDOS



AHO (x2)

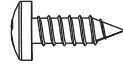
### 6.3

- Decide on which end to install the Doors. Insert **Bushings (AHO)** through the holes in the Floor. **The slit in the Bushing should face the front of the shed.**
- Sélectionner le bord désiré pour installer les portes. Insérer les **bagues (AHO)** à travers les trous dans le plancher. **La fente dans la bague doit donner sur le bord avant de l'abri.**
- Seleccionar el borde deseado para instalar las puertas. Insertar los **casquillos (AHO)** a través de los agujeros en el piso. **La rendija en el casquillo debe dar hacia el borde delantero de la caseta.**



## ► SECTION 6 (CONTINUED) / SECTION 6 (SUITE) / SECCIÓN 6 (CONTINUACIÓN)

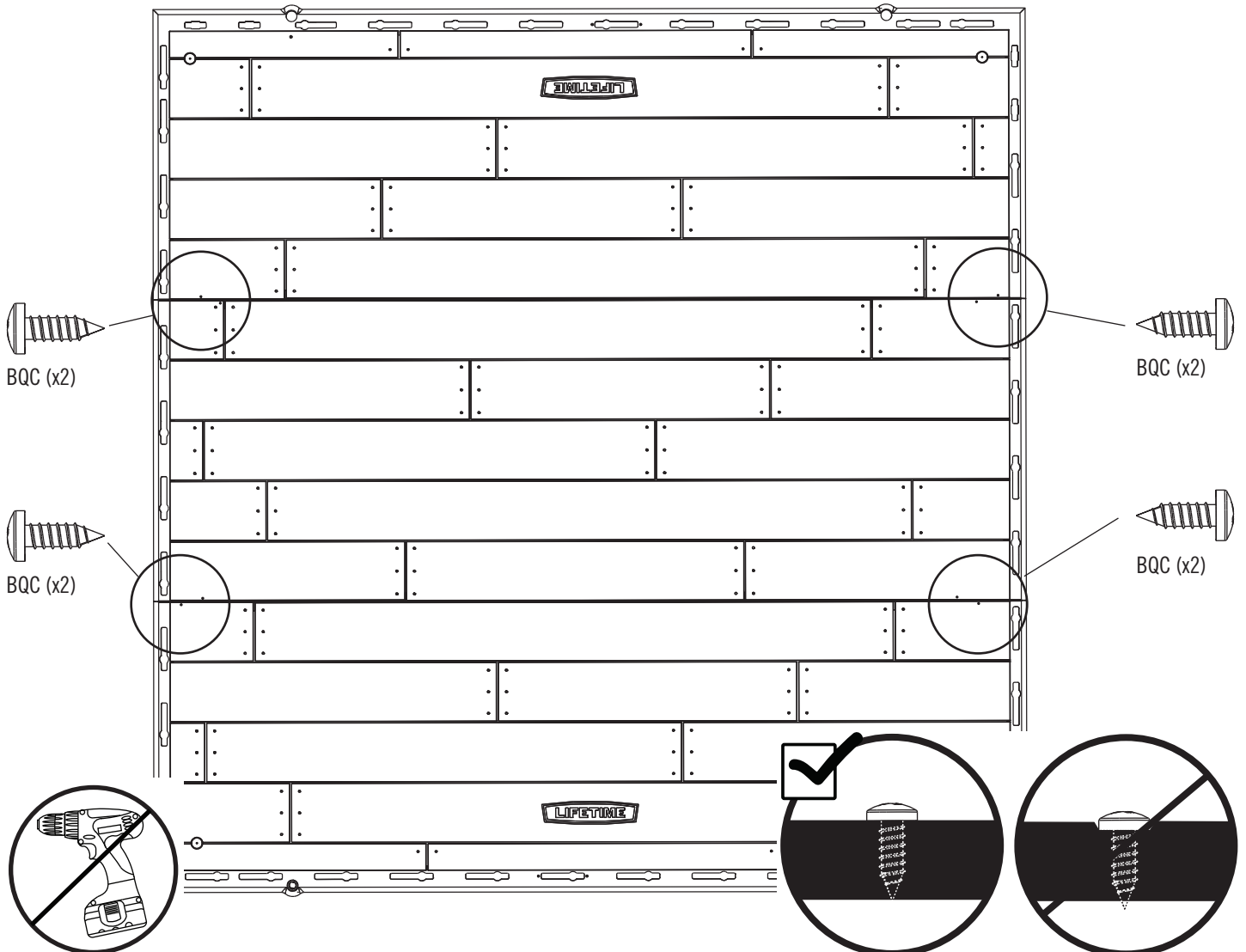
TOOLS AND HARDWARE REQUIRED / OUTILS ET QUINCAILLERIE REQUIS / INSTRUMENTAL Y HERRAJE REQUERIDOS



BQC (x8)

### 6.4

- Insert eight (8) **Screws (BQC)** through the divots in the Floor Panels and into the tabs of the adjacent Floor Panels. (The divots are near the seams of the Floor Panels.) **These Screws do not anchor the Floor; they only hold the Panels together.**
- Insérer huit (8) **vis (BQC)** à travers les marques dans les panneaux de plancher et dans les languettes des panneaux de plancher contigus. (Les marques se trouvent près des jonctions des panneaux de plancher.) **Ces vis n'ancrent pas le plancher ; ils ne servent qu'à attacher les panneaux les uns aux autres.**
- Insertar ocho (8) **tornillos (BQC)** a través de las marcas en los paneles de piso y dentro de las lengüetas des los paneles de piso adyacentes. (Se encuentran las marcas cerca de las juntas de los paneles de piso.) **Estos tornillos no anclan el piso; sirven sólo para sujetar los paneles los unos a los otros.**





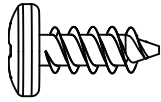
# 7

## WALL ASSEMBLY / ASSEMBLAGE DES MURS / ENSAMBLE DE LOS MUROS

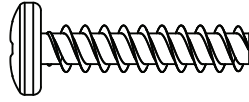


### HARDWARE REQUIRED / QUINCAILLERIE REQUISE / HERRAJE REQUERIDO

Hardware Bag / Sac de quincaillerie / Bolsa de herraje



ADZ (x73)

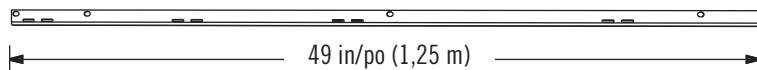


ADV (x6)

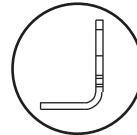


### PARTS REQUIRED / PIÈCES REQUISES / PIEZAS REQUERIDAS

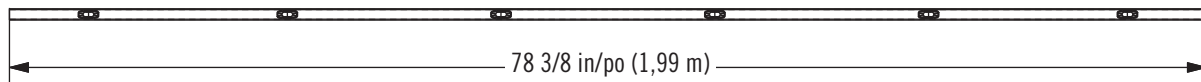
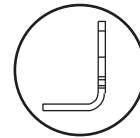
Metal Parts / Pièces en métal / Piezas de metal



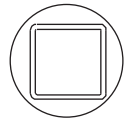
BXT (x2)



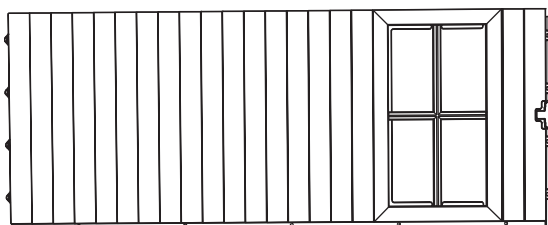
AFM (x4)



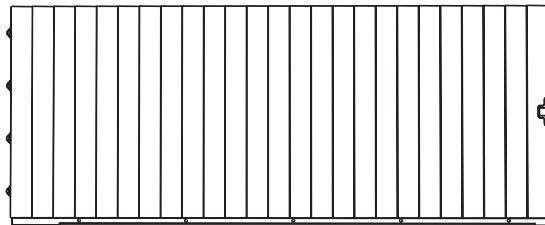
BXX (x1)



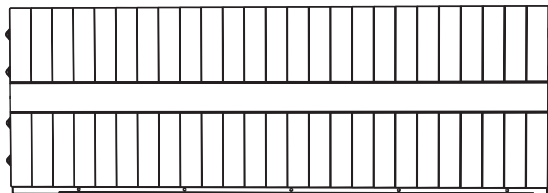
Plastic Parts / Pièces en plastique / Piezas de plástico



AHH (x2)



AHD (x4)



AGL (x4)



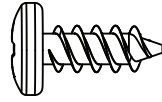
### TOOLS REQUIRED / OUTILS REQUIS / INSTRUMENTAL REQUERIDO



Plastic Block / Bloc en plastique /  
Bloque de plástico (EUF)

## ► SECTION 7 (CONTINUED) / SECTION 7 (SUITE) / SECCIÓN 7 (CONTINUACIÓN)

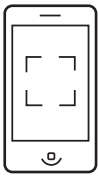
TOOLS AND HARDWARE REQUIRED / OUTILS ET QUINCAILLERIE REQUIS / INSTRUMENTAL Y HERRAJE REQUERIDOS



ADZ (x20)



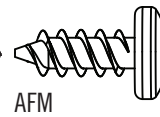
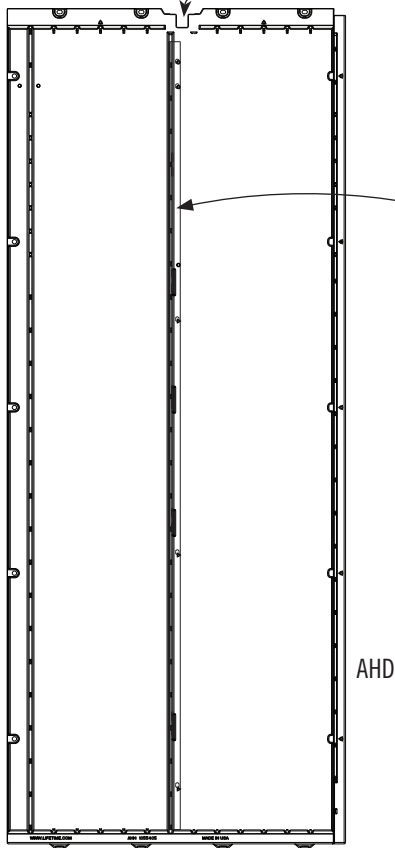
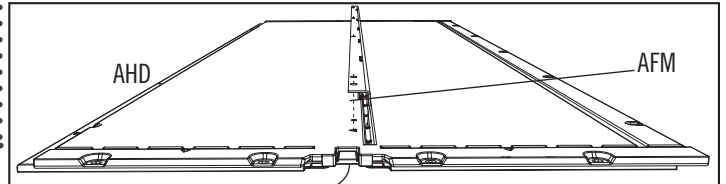
- If you have trouble with this section, follow the code below to view a video on how to assemble this section.
- Si vous avez des problèmes avec cette section, suivez le code en bas pour voir un vidéo sur l'assemblage de cette section.
- Si tiene problemas con esta sección, siga el código debajo para ver un video sobre el ensamble de esta sección.



<http://go.lifetime.com/7wall>

### 7.1

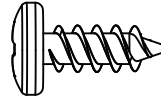
- Attach a **Wall Support Channel (AFM)** to a **Wall Panel (AHD)** using five (5) **Screws (ADZ)**. Repeat this step for all **Wall Panels**.
- Fixer un **canal de support mural (AFM)** au **panneau mural (AHD)** à l'aide de cinq (5) **Vis (ADZ)**. Répéter cette étape pour tous les panneaux muraux.
- Fijar un **canal de soporte mural (AFM)** al **panel mural (AHD)** usando cinco (5) **tornillos (ADZ)**. Repetir este paso para todos los paneles murales.



AFM

## ► SECTION 7 (CONTINUED) / SECTION 7 (SUITE) / SECCIÓN 7 (CONTINUACIÓN)

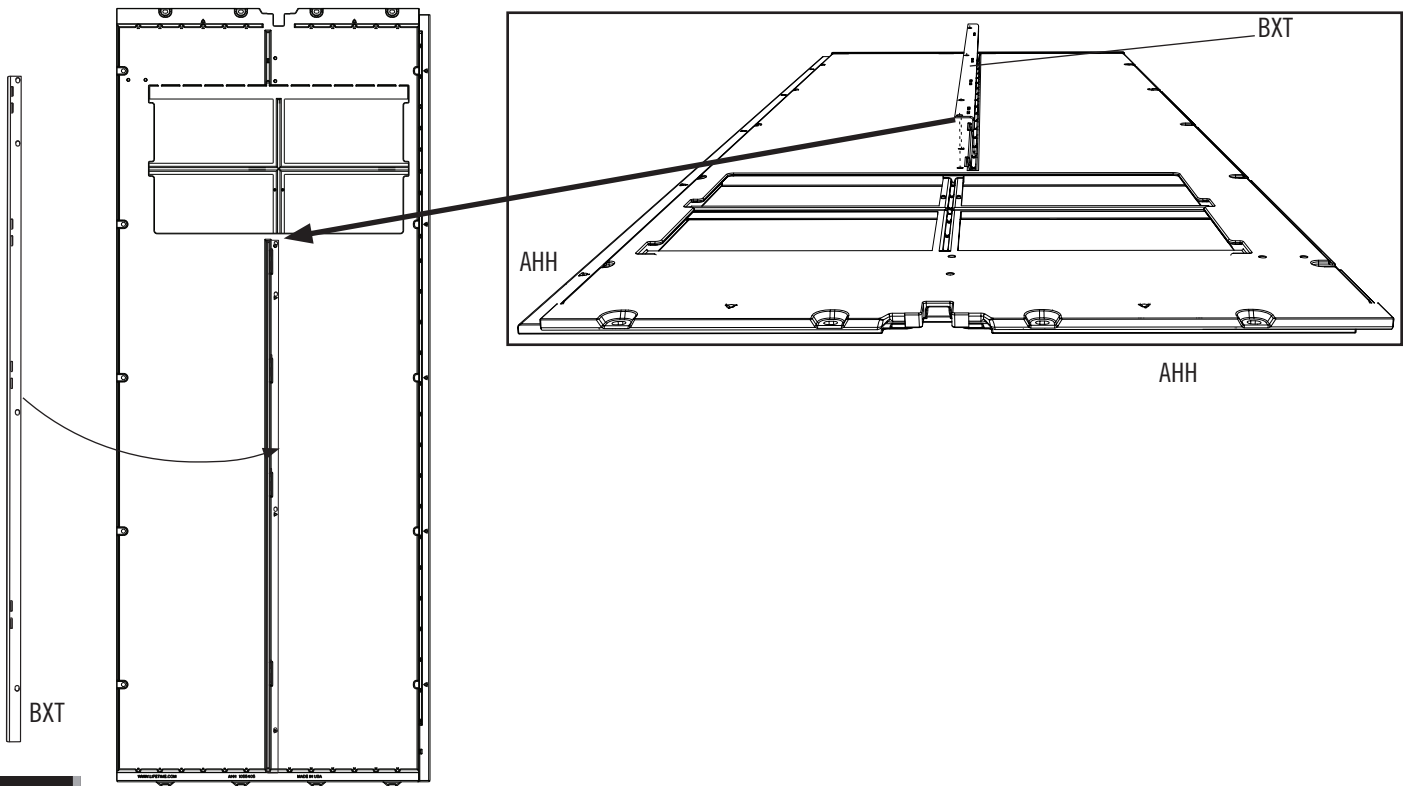
TOOLS AND HARDWARE REQUIRED / OUTILS ET QUINCAILLERIE REQUIS / INSTRUMENTAL Y HERRAJE REQUERIDOS



ADZ (x8)

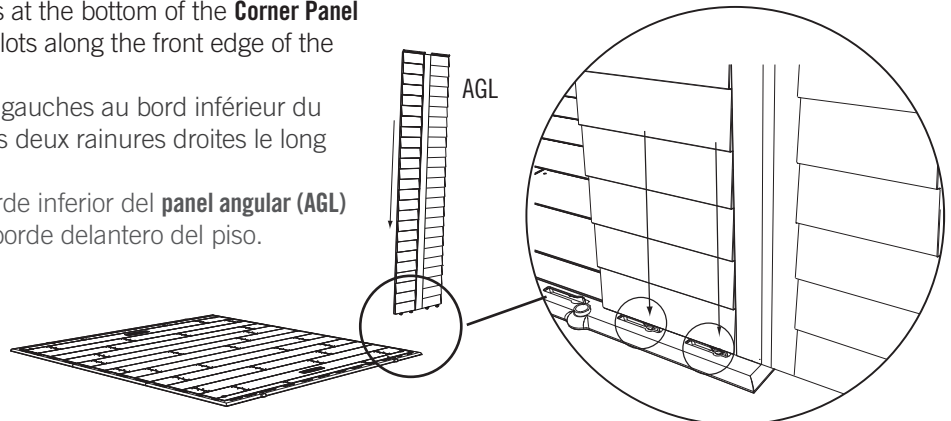
### 7.2

- Attach a **Wall Support Channel (BXT)** to a **Window Wall Panel (AHH)** using five (4) **Screws (ADZ)**. Repeat this step.
- Fixer un **canal de support mural (BXT)** au **panneau mural pour la fenêtre (AHH)** à l'aide de cinq (4) **Vis (ADZ)**. Répéter cette étape.
- Fijar un **canal de soporte mural (BXT)** al **panel mural para la ventana (AHH)** usando cinco (4) **tornillos (ADZ)**. Repetir este paso.



### 7.3

- Insert the two left-most tabs at the bottom of the **Corner Panel (AGL)** into the two right-most slots along the front edge of the Floor.
- Insérer les deux languettes gauches au bord inférieur du **panneau angulaire (AGL)** dans les deux rainures droites le long du bord avant du plancher.
- Insertar las lengüetas al borde inferior del **panel angular (AGL)** en las ranuras a lo largo del borde delantero del piso.



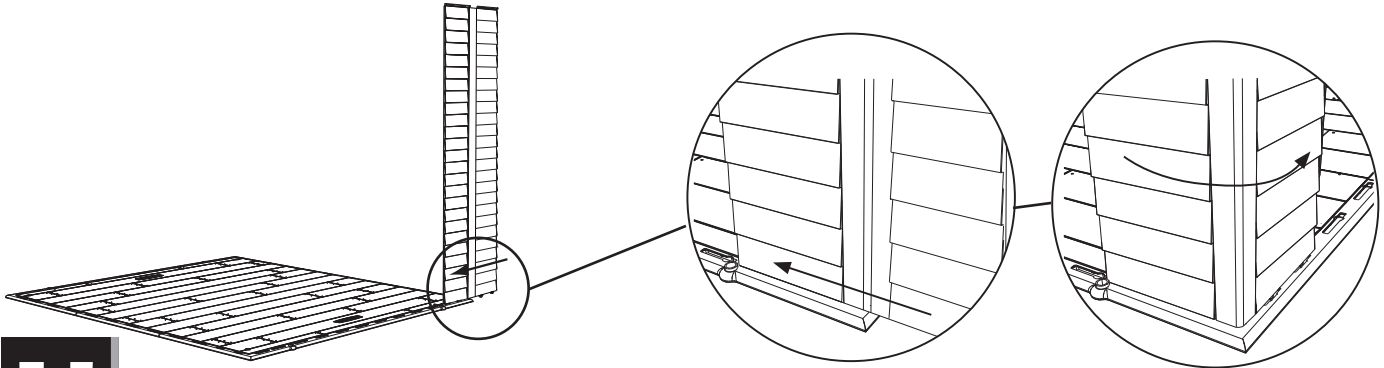
## ► SECTION 7 (CONTINUED) / SECTION 7 (SUITE) / SECCIÓN 7 (CONTINUACIÓN)

TOOLS AND HARDWARE REQUIRED / OUTILS ET QUINCAILLERIE REQUIS / INSTRUMENTAL Y HERRAJE REQUERIDOS



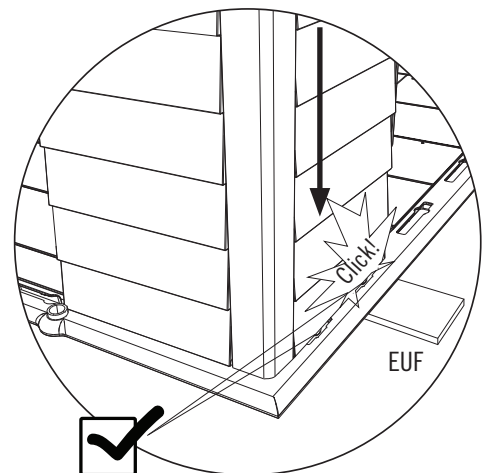
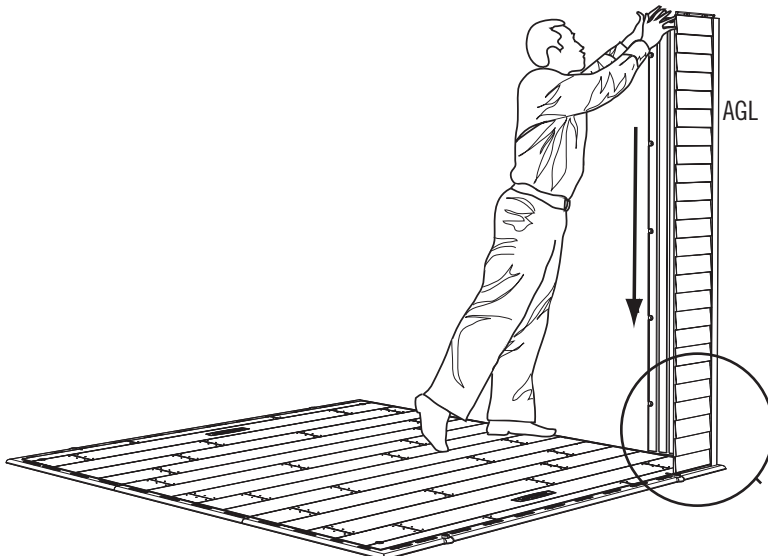
### 7.4

- Slide the Corner Panel to the left. Bend the Corner Panel.
- Faire glisser le panneau angulaire à la gauche. Plier le panneau angulaire.
- Deslizar el panel angular a la izquierda. Doblar el panel angular.



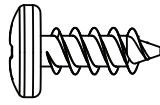
### 7.5

- Pull down on the Panel to insert the remaining tabs. To help with insertion, place the **Plastic Block (EUF)** under the Floor Panel directly under the tab being inserted. You should hear a “click” when the tab pops into place. **Repeat this step for the second tab.**
- Tirer le panneau pour insérer les languettes restantes. Pour aider avec l'assemblage, mettre le **bloc en plastique (EUF)** sous le panneau de plancher directement sous la languette à insérer. S'écoute un « dé clic » lorsque la languette s'emboîte en place. **Répéter ce processus pour la deuxième languette.**
- Tirar para abajo el panel para insertar las lengüetas restantes. Para ayudar con el ensamble, Deslizar le **bloque de plástico (EUF)** debajo el panel de piso directamente debajo la lengüeta que quiere insertar. Se escuchará un « clic » cuando la lengüeta se encaja en su lugar. **Repete este proceso para la segunda lengüeta.**



## ► SECTION 7 (CONTINUED) / SECTION 7 (SUITE) / SECCIÓN 7 (CONTINUACIÓN)

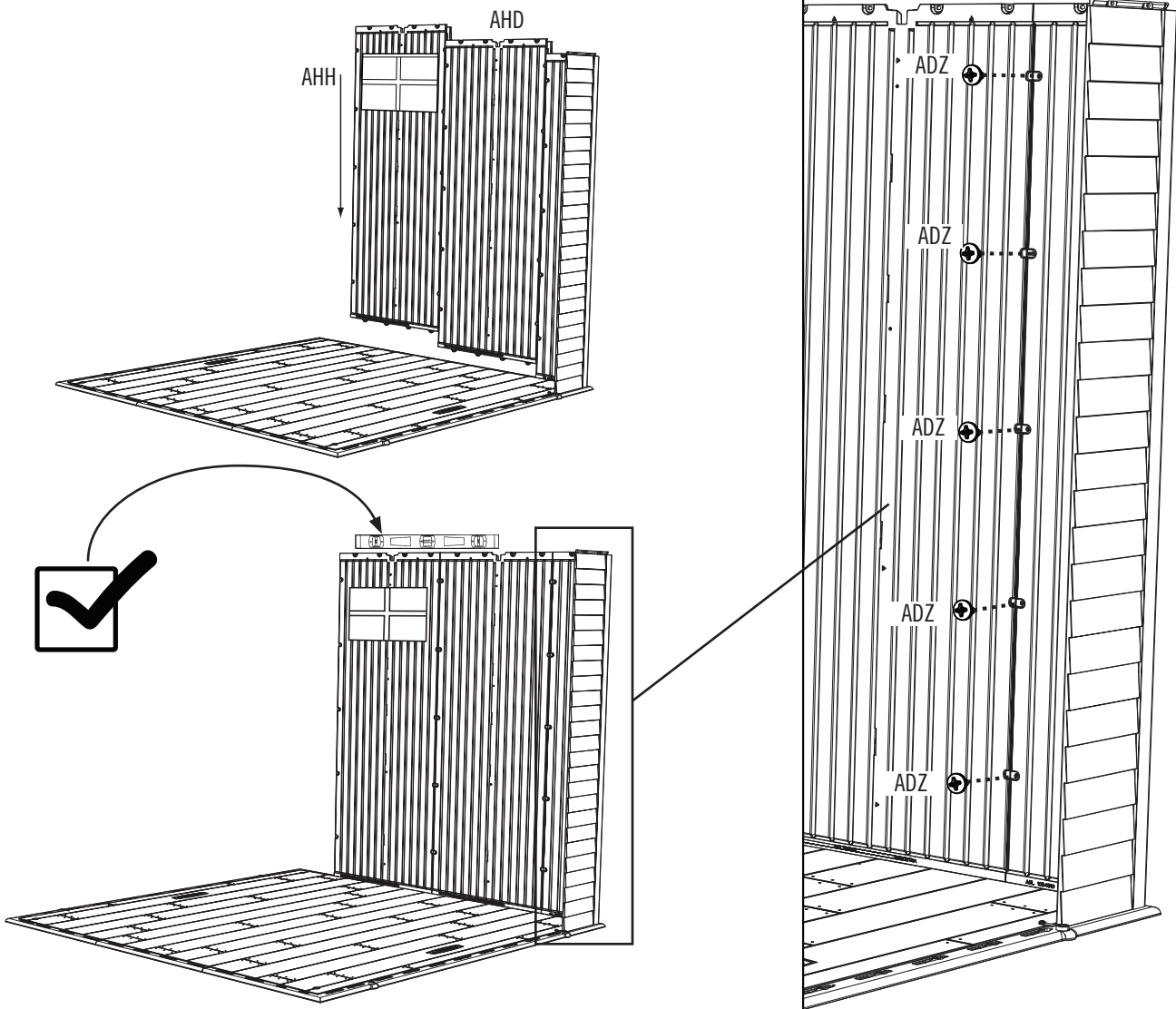
TOOLS AND HARDWARE REQUIRED / OUTILS ET QUINCAILLERIE REQUIS / INSTRUMENTAL Y HERRAJE REQUERIDOS



ADZ (x10)

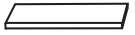
### 7.6

- Insert the tabs of two (2) **Wall Panels (AHD and/or AHH)** into the slots along the right edge of the Floor. Slide the Panels toward the Corner Panel. Secure the Panels to one another using five (5) **Screws (ADZ)** for each Panel.
- Insérer les languettes des deux (2) **panneaux muraux (AHD et/ou AHH)** dans les fentes le long du bord droit du plancher. Faire glisser les panneaux vers le panneau angulaire. Fixer les panneaux les un aux autres à l'aide de cinq (5) **vis (ADZ)** pour chaque panneau.
- Insertar las lengüetas de dos (2) **paneles murales (AHD y/o AHH)** dentro de las ranuras a lo largo del borde derecho del piso. Deslizar los paneles hacia el panel angular. Fijar los paneles los unos a los otros usando cinco (5) **tornillos (ADZ)** para cada panel.

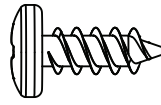


## ► SECTION 7 (CONTINUED) / SECTION 7 (SUITE) / SECCIÓN 7 (CONTINUACIÓN)

TOOLS AND HARDWARE REQUIRED / OUTILS ET QUINCAILLERIE REQUIS / INSTRUMENTAL Y HERRAJE REQUERIDOS



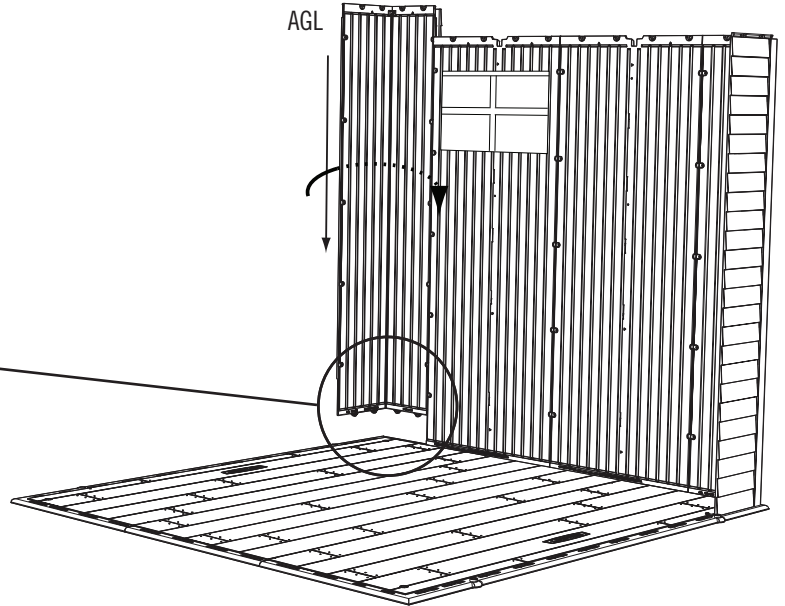
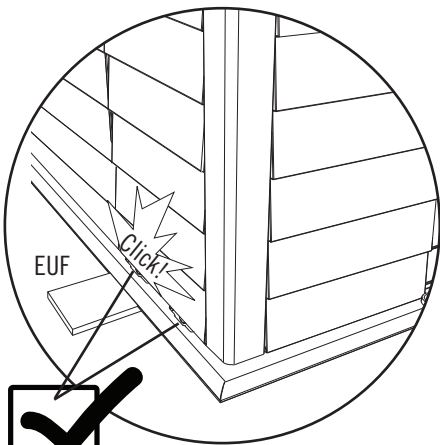
(EUF)



ADZ (x15)

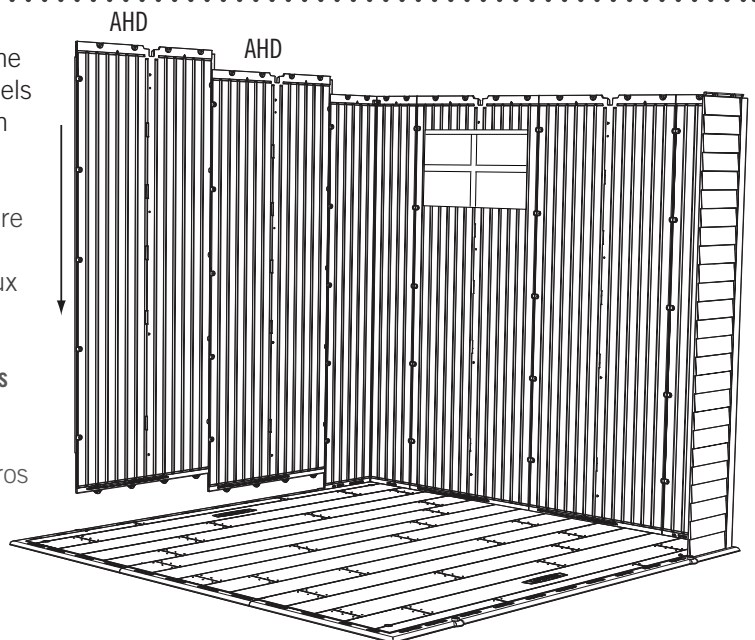
### 7.7

- Attach this Corner Panel in the same manner you did the previous Corner Panel.
- Fixer ce panneau angulaire de la même façon que le panneau angulaire précédent.
- Fijar este panel angular de la misma manera que el panel angular anterior.



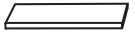
### 7.8

- Insert the tabs of two (2) **Wall Panels (AHD)** into the slots along the rear edge of the Floor. Slide the Panels toward the Corner Panel. Secure the Panels to one another using five (5) **Screws (ADZ)** for each Panel.
- Insérer les languettes des deux (2) **panneaux muraux (AHD)** dans les fentes le long du bord arrière du plancher. Faire glisser les panneaux vers le panneau angulaire. Fixer les panneaux les un aux autres à l'aide de cinq (5) **vis (ADZ)** pour chaque panneau.
- Insertar las lengüetas de dos (2) **paneles murales (AHD)** dentro de las ranuras a lo largo del borde trasero del piso. Deslizar los paneles hacia el panel angular. Fijar los paneles los unos a los otros usando cinco (5) **tornillos (ADZ)** para cada panel.

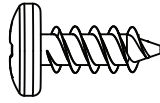


## ► SECTION 7 (CONTINUED) / SECTION 7 (SUITE) / SECCIÓN 7 (CONTINUACIÓN)

TOOLS AND HARDWARE REQUIRED / OUTILS ET QUINCAILLERIE REQUIS / INSTRUMENTAL Y HERRAJE REQUERIDOS



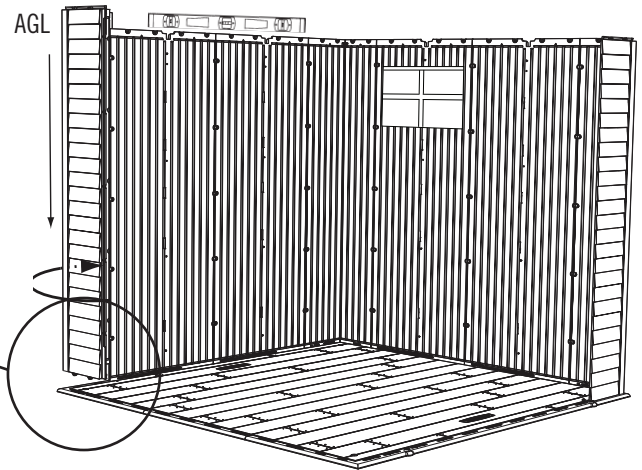
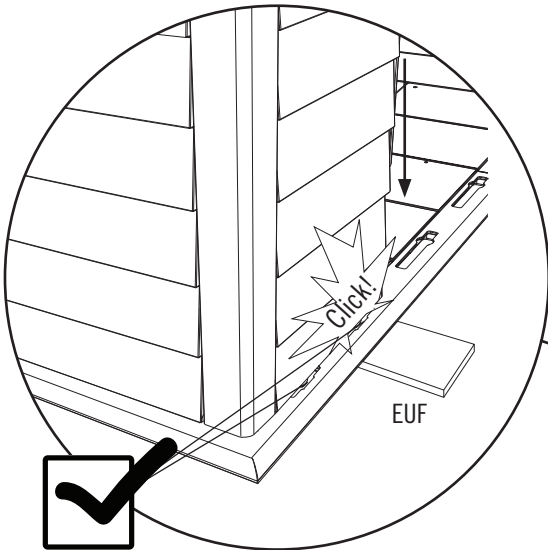
(EUF)



ADZ (x15)

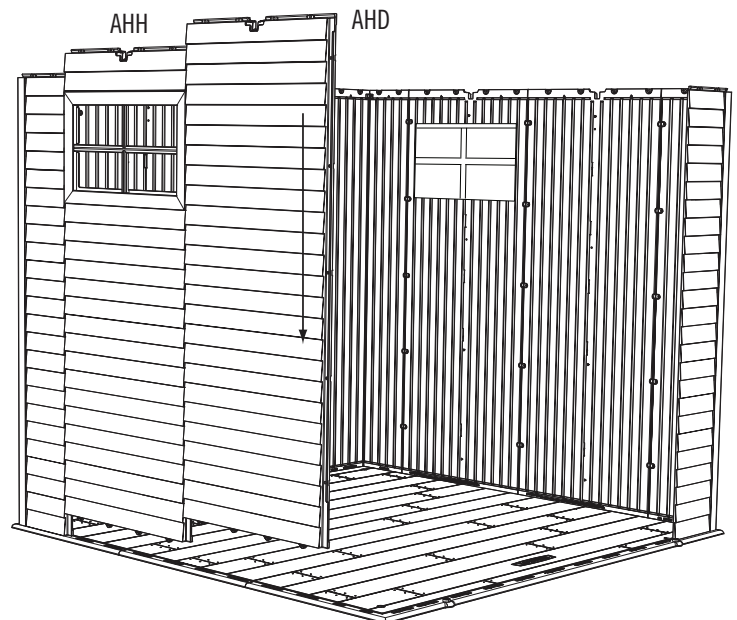
### 7.9

- Attach this Corner Panel in the same manner you did the previous Corner Panel.
- Fixer ce panneau angulaire de la même façon que le panneau angulaire précédent.
- Fijar este panel angular de la misma manera que el panel angular anterior.



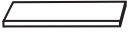
### 7.10

- Insert the tabs of two (2) **Wall Panels (AHH & AHD)** into the slots along the left edge of the Floor. Slide the Panels toward the Corner Panel. Secure the Panels to one another using five (5) **Screws (ADZ)** for each Panel.
- Insérer les languettes des deux (2) **panneaux muraux (AHH et AHD)** dans les fentes le long du bord gauche du plancher. Faire glisser les panneaux vers le panneau angulaire. Fixer les panneaux les un aux autres à l'aide de cinq (5) **vis (ADZ)** pour chaque panneau.
- Insertar las lengüetas de dos (2) **paneles murales (AHH y AHD)** dentro de las ranuras a lo largo del borde izquierdo del piso. Deslizar los paneles hacia el panel angular. Fijar los paneles los unos a los otros usando cinco (5) **tornillos (ADZ)** para cada panel.

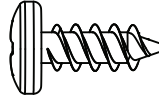
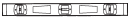


## ► SECTION 7 (CONTINUED) / SECTION 7 (SUITE) / SECCIÓN 7 (CONTINUACIÓN)

TOOLS AND HARDWARE REQUIRED / OUTILS ET QUINCAILLERIE REQUIS / INSTRUMENTAL Y HERRAJE REQUERIDOS



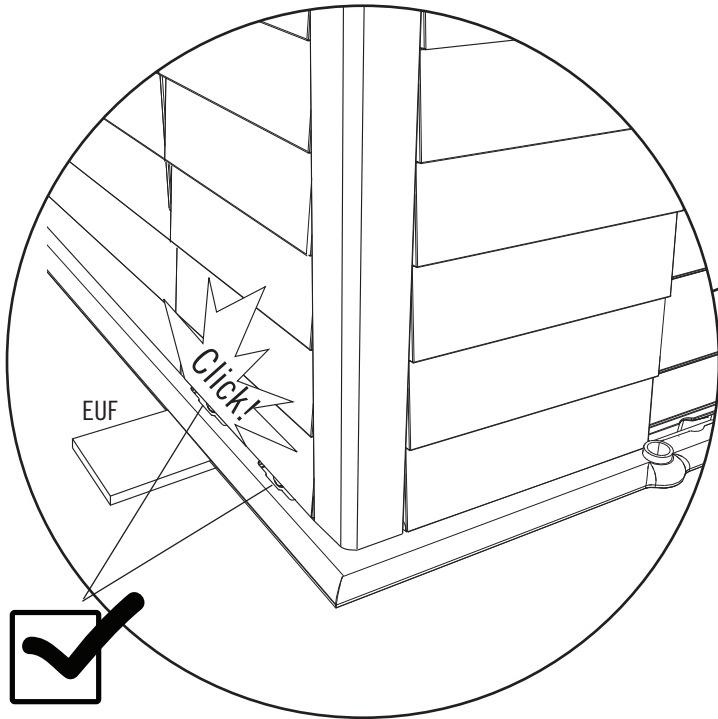
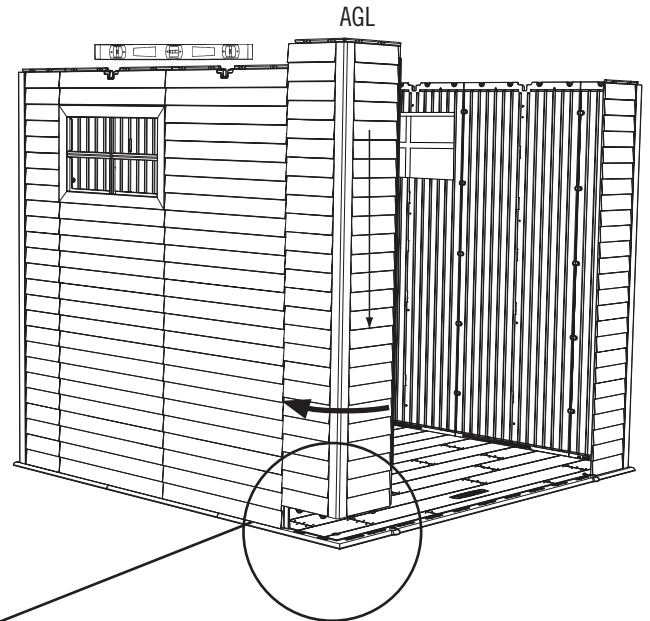
(EUF)



ADZ (x5)

### 7.11

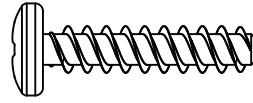
- Attach this Corner Panel in the same manner you did the previous Corner Panel.
- Fixer ce panneau angulaire de la même façon que le panneau angulaire précédent.
- Fijar este panel angular de la misma manera que el panel angular anterior.





## ► SECTION 7 (CONTINUED) / SECTION 7 (SUITE) / SECCIÓN 7 (CONTINUACIÓN)

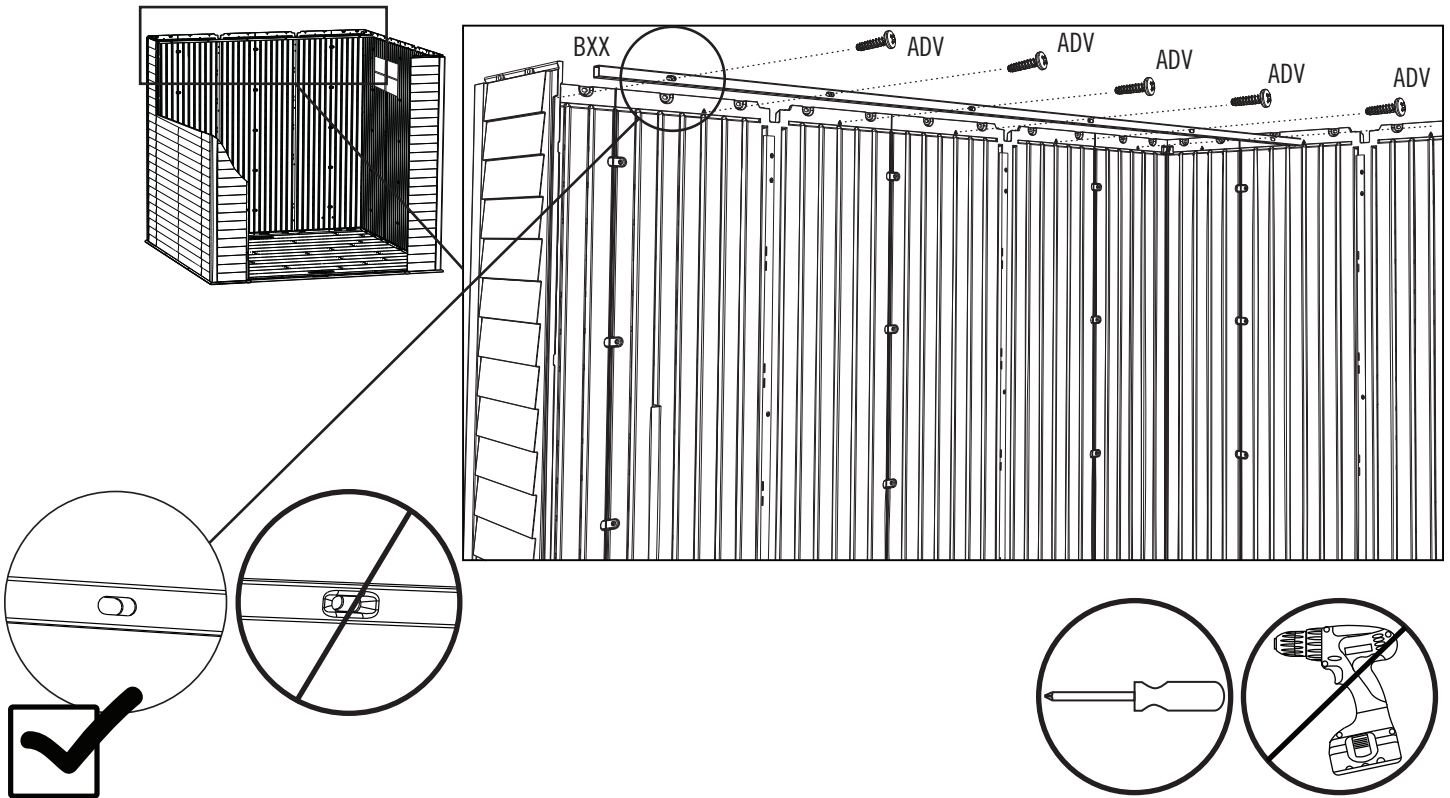
TOOLS AND HARDWARE REQUIRED / OUTILS ET QUINCAILLERIE REQUIS / INSTRUMENTAL Y HERRAJE REQUERIDOS



ADV (x6)

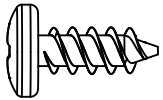
### 7.12

- Use a hand screwdriver to attach the **Wall Support Tube (BXX)** to the top of the rear Wall Panels using six (6) **Screws (ADV)**.
- Utiliser un tournevis manuel pour attacher le **tube de support mural (BXX)** au bord supérieur des panneaux muraux arrière à l'aide de six (6) **vis (ADV)**.
- Usar un destornillador manual para sujetar el **tubo de soporte mural (BXX)** al borde superior de los paneles murales traseros usando seis (6) **tornillos (ADV)**.

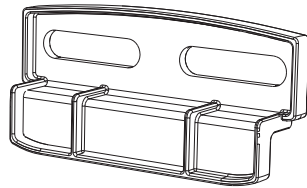



**HARDWARE REQUIRED / QUINCAILLERIE REQUISE / HERRAJE REQUERIDO**

*Hardware Bag / Sac de quincaillerie / Bolsa de herraje*



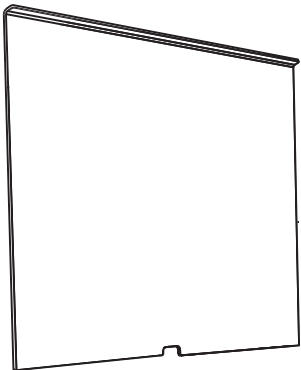
ADZ (x4)



AIS (x2)


**PARTS REQUIRED / PIÈCES REQUISES / PIEZAS REQUERIDAS**

*Plastic Parts / Pièces en plastique / Piezas de plástico*



AHE (x2)

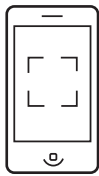

**TOOLS REQUIRED / OUTILS REQUIS / INSTRUMENTAL REQUERIDO**


## ► SECTION 8 (CONTINUED) / SECTION 8 (SUITE) / SECCIÓN 8 (CONTINUACIÓN)

TOOLS AND HARDWARE REQUIRED / OUTILS ET QUINCAILLERIE REQUIS / INSTRUMENTAL Y HERRAJE REQUERIDOS



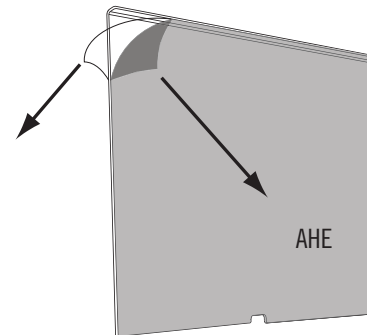
- If you have trouble with this section, follow the code below to view a video on the assembly in this section.
- En cas de problèmes avec cette section, suivre le code en bas pour voir un vidéo sur l'assemblage à cette section.
- En caso de problemas con esta sección, seguir el código debajo para ver un video sobre el ensamble en esta sección.



<http://go.lifetime.com/7window>

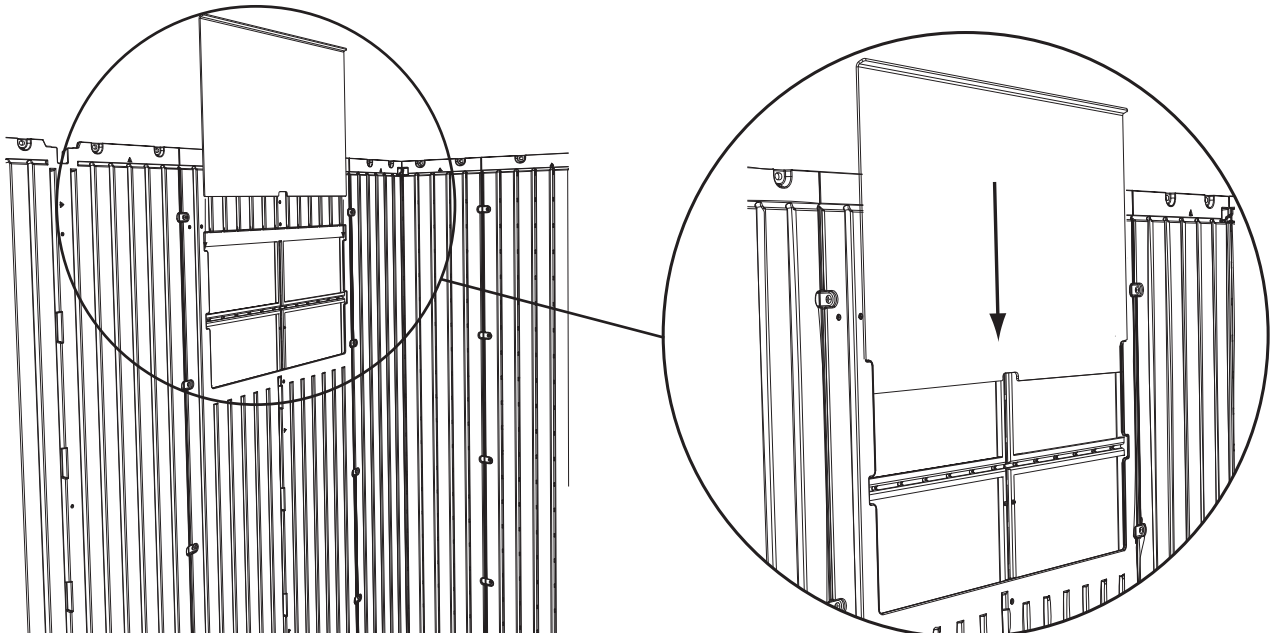
### 8.1

- Peel off the protective backing from both sides of the **Window Pane (AHE)**.
- Retirez la pellicule protectrice des deux côtés du **carreau (AHE)**.
- Retire el protector de plástico de las dos caras de la **hoja de ventana (AHE)**.



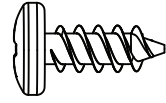
### 8.2

- With the curved edge at the top and facing toward you, slide the Window Pane down into the opening.
- Avec le bord courbé vers le haut et faisant face à vous, glissez le carreau en place.
- Con el borde curvo hacia arriba y frente a usted, deslice la hoja en su lugar.

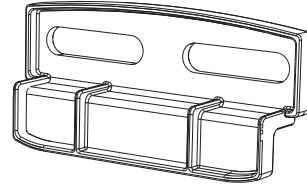


## ► SECTION 8 (CONTINUED) / SECTION 8 (SUITE) / SECCIÓN 8 (CONTINUACIÓN)

TOOLS AND HARDWARE REQUIRED / OUTILS ET QUINCAILLERIE REQUIS / INSTRUMENTAL Y HERRAJE REQUERIDOS



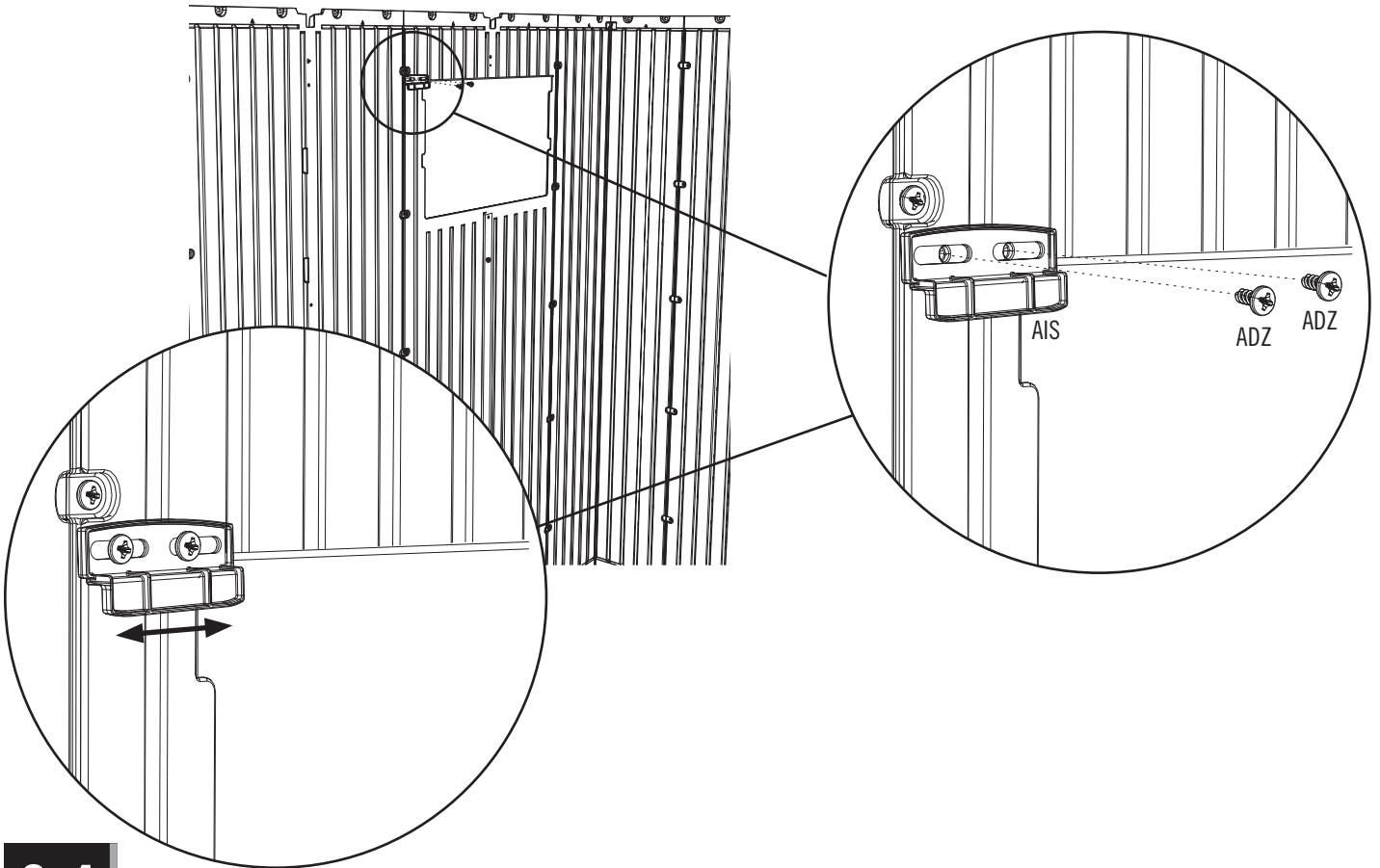
ADZ (x4)



AIS (x2)

### 8.3

- Attach the **Latch (AIS)** at the top left corner of the Window. **The Latch should move freely.**
- Attachez le **loquet (AIS)** à l'angle supérieur gauche de la fenêtre. **Le loquet doit se déplacer librement.**
- Sujete el **cerrojo (AIS)** a la esquina izquierda superior de la ventana. **El cerrojo debe mover libremente.**



### 8.4

- Repeat this section for the second Window.
- Répétez cette section pour la deuxième carreau.
- Repita esta sección con la segunda hoja.

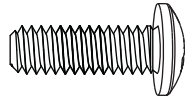
# 9

## DOOR & ENTRY GABLE INSTALLATION / INSTALLATION DES PORTES ET DU PIGNON D'ENTRÉE / INSTALACIÓN DE LAS PUERTAS Y LA FACHADA DE ENTRADA

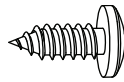


### HARDWARE REQUIRED / QUINCAILLERIE REQUISE / HERRAJE REQUERIDO

Hardware Bag / Sac de quincaillerie / Bolsa de herraje



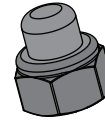
BFY (x5)



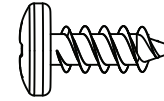
ADX (x2)



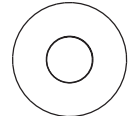
AHP (x2)



ADJ (x5)



ADZ (x11)



BXZ (x16)

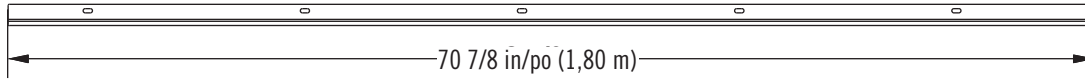


BYM (x1)

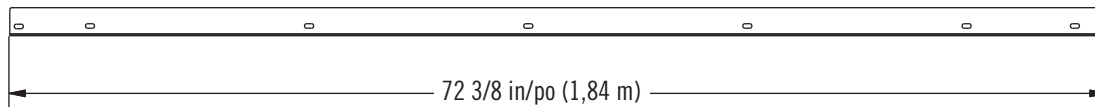
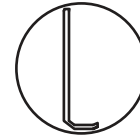


### PARTS REQUIRED / PIÈCES REQUISES / PIEZAS REQUERIDAS

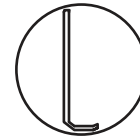
Metal Parts / Pièces en métal / Piezas de metal



BYA (x1)



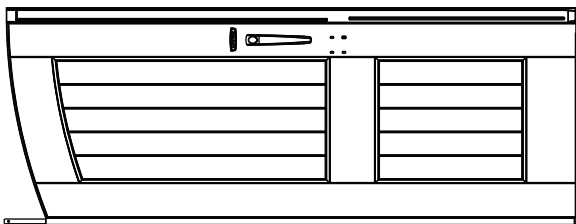
BYB (x1)



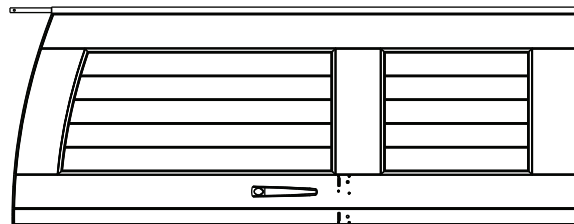
Plastic Parts / Pièces en plastique / Piezas de plástico



AGF (x1)



AGO (x1)



AGZ (x1)



### TOOLS REQUIRED / OUTILS REQUIS / INSTRUMENTAL REQUERIDO

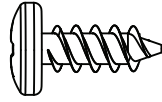


7/16 in/po (11 mm)

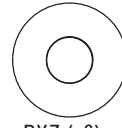


## ► SECTION 9 (CONTINUED) / SECTION 9 (SUITE) / SECCIÓN 9 (CONTINUACIÓN)

TOOLS AND HARDWARE REQUIRED / OUTILS ET QUINCAILLERIE REQUIS / INSTRUMENTAL Y HERRAJE REQUERIDOS



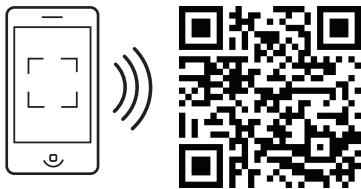
ADZ (x6)



BXZ (x6)



- If you have trouble with this section, follow the code below to view a video on how to assemble this section.
- Si vous avez des problèmes avec cette section, suivez le code en bas pour voir un vidéo sur l'assemblage de cette section.
- Si tiene problemas con esta sección, siga el código debajo para ver un video sobre el ensamble de esta sección.



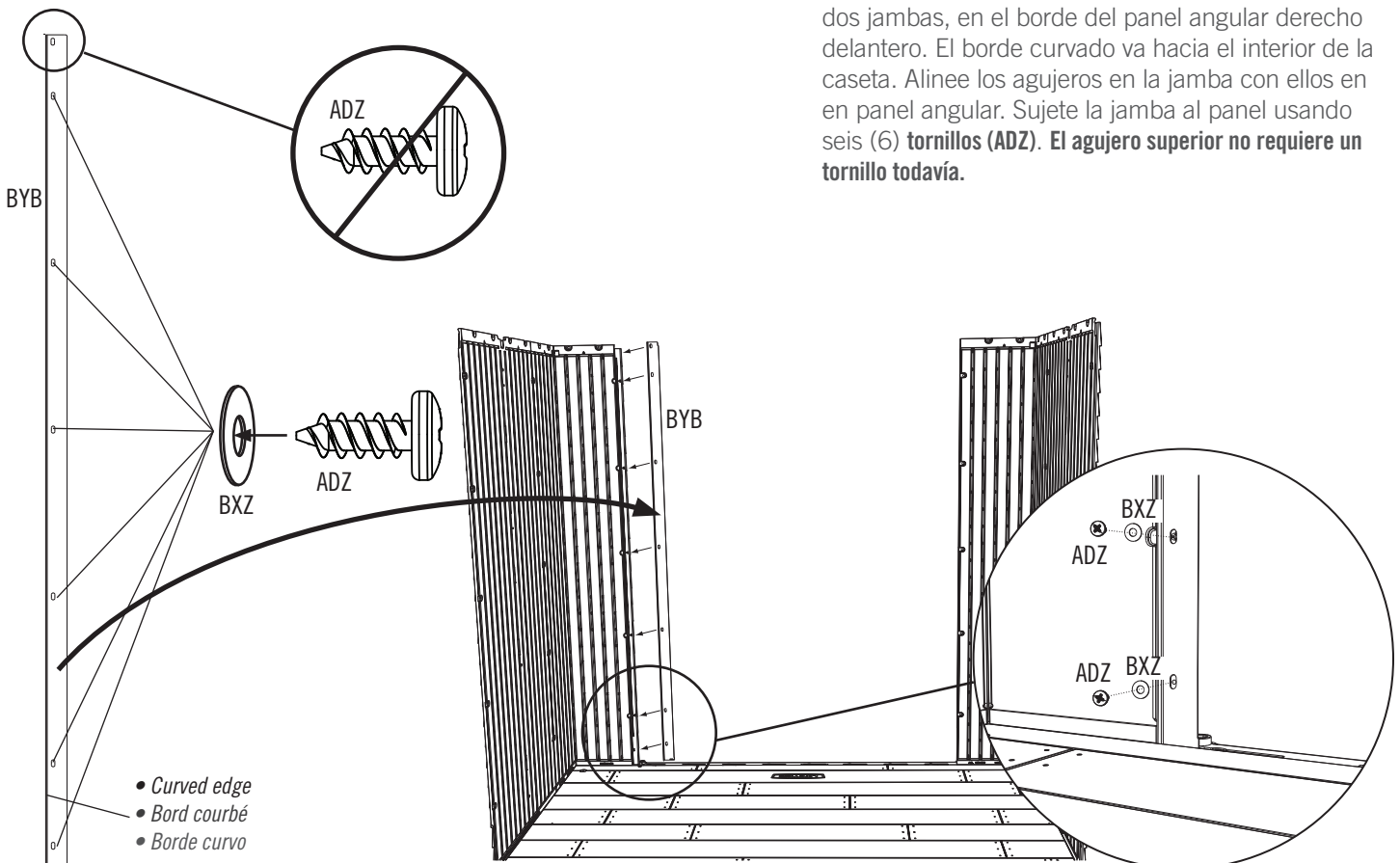
<http://go.lifetime.com/7doorinstall>

### 9.1

- Place the **Right Door Jamb (BYB)**, the wider of the two Jamb, onto the edge of the right, front Corner Wall Panel. The Curved end curves toward the inside of the shed. Align the holes in the Jamb with those in the Corner Wall Panel. Secure the Jamb to the Panel using six (6) **Screws (ADZ)**. **The top hole does not require a Screw—yet.**

- Mettez le **montant droit (BYB)**, le plus large des deux montants, sur le bord du panneau angulaire droit avant. Le bord recourbé du montant courbe vers l'intérieur de l'abri. Alignez les trous dans le montant avec ceux du panneau angulaire. Attachez bien le montant au panneau à l'aide de six (6) **vis (ADZ)**. **Le trou supérieur n'exige pas encore d'une vis.**

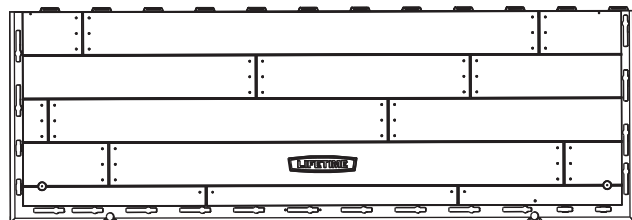
- Coloque la **jamba derecha (BYB)**, la más ancha de las dos jambas, en el borde del panel angular derecho delantero. El borde curvado va hacia el interior de la caseta. Alinee los agujeros en la jamba con ellos en el panel angular. Sujete la jamba al panel usando seis (6) **tornillos (ADZ)**. **El agujero superior no requiere un tornillo todavía.**



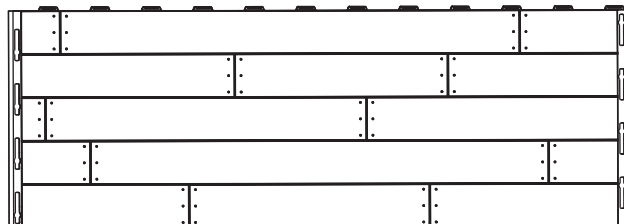


# PARTS IDENTIFIER / IDENTIFICATEUR DE PIÈCES / IDENTIFICADOR DE PIEZAS

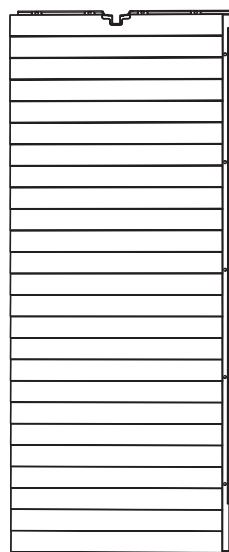
CONTENTS OF BOX 1 / CONTENU DE LA BOÎTE 1 / CONTENIDO DE LA CAJA 1



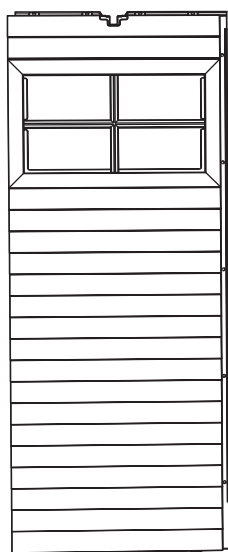
AGR (x2)



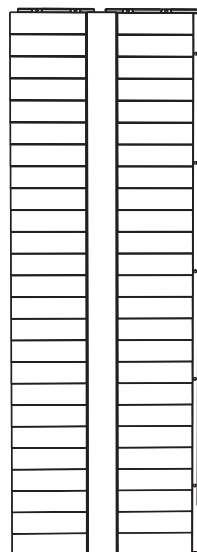
AFX (x1)



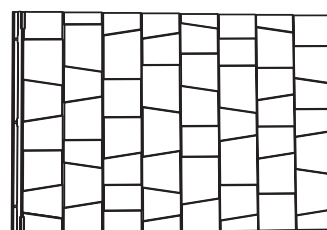
AHD (x4)



AHH (x2)



AGL (x1)

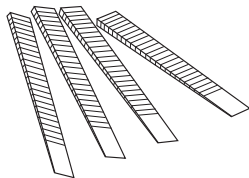


AGQ (x2)

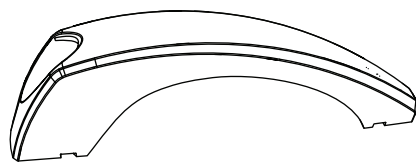


AHE (x2)

CONTENTS OF SMALL PARTS BOX / CONTENU DE LA BOÎTE DE PETITES PIÈCES / CONTENIDO DE LA CAJA DE PIEZAS PEQUEÑAS



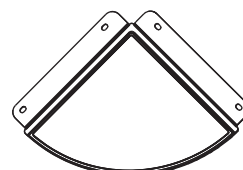
EUG (x4)



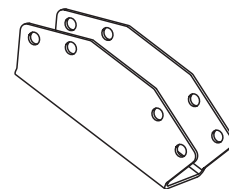
BYS (x2)



AIY (x2)



AFZ (x2)



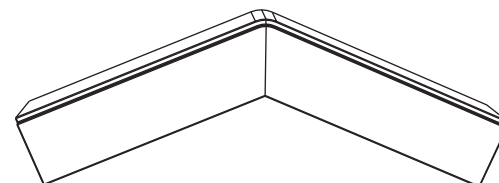
ETD (x2)



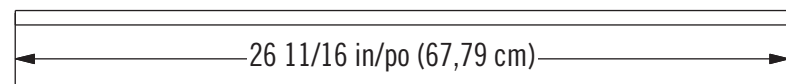
BYR (x2)



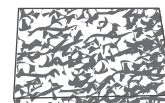
EUF (x1)



BYW (x2)



BYY (x6)



BYX (x4)

Remove This Section for Quick Reference / Enlever cette section pour référence rapide / Retirar esta sección para referencia rápida



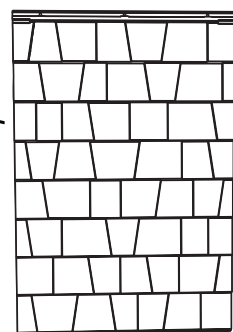
# PARTS IDENTIFIER / IDENTIFICATEUR DE PIÈCES / IDENTIFICADOR DE PIEZAS

Remove This Section for Quick Reference / Enlever cette section pour référence rapide / Retirar esta sección para referencia rápida

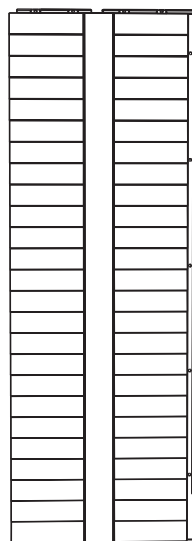
BLISTER PACKS / BLISTERS / BLÍSTERES



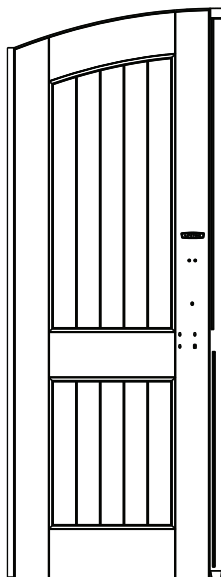
CONTENTS OF BOX 2 / CONTENU DE LA BÔÎTE 2 / CONTENIDO DE LA CAJA 2



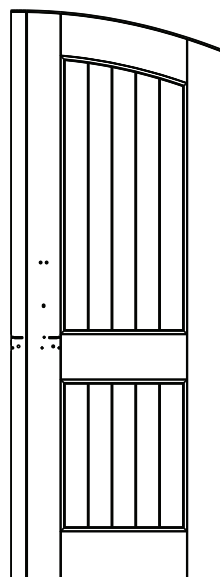
AGQ (x4)



AGL (x3)



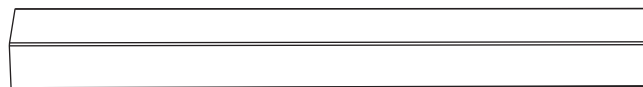
AGO (x1)



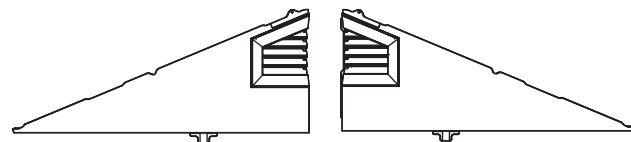
AGZ (x1)



AGF (x1)



BYV (x1)



AGI (x1)

AGH (x1)



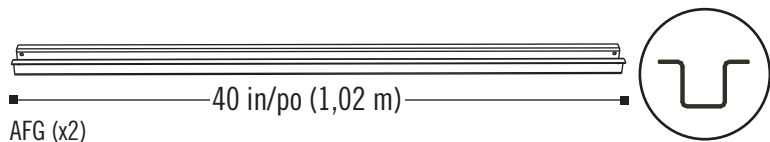
AFS (x1)



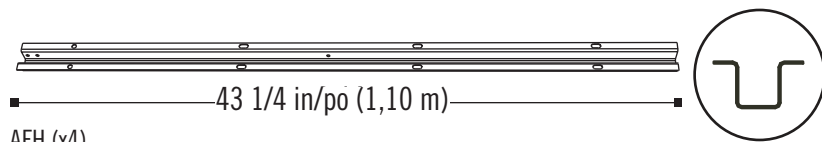


# PARTS IDENTIFIER / IDENTIFICATEUR DE PIÈCES / IDENTIFICADOR DE PIEZAS

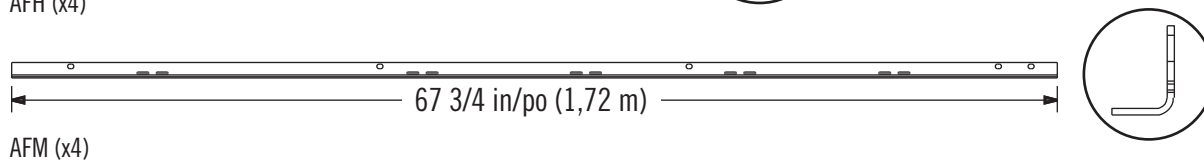
CONTENTS METAL KIT / CONTENU DU KIT DE PIÈCES EN MÉTAL / CONTENIDO DEL KIT DE PIEZAS DE METAL



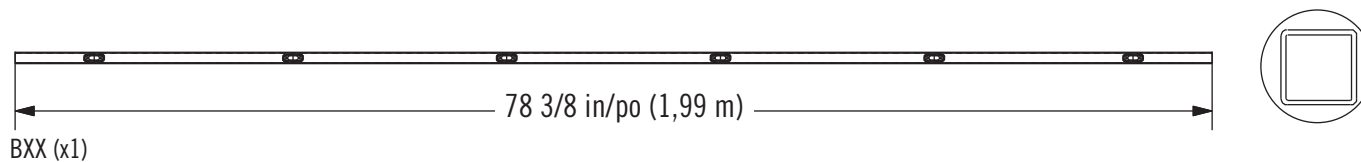
AFG (x2)



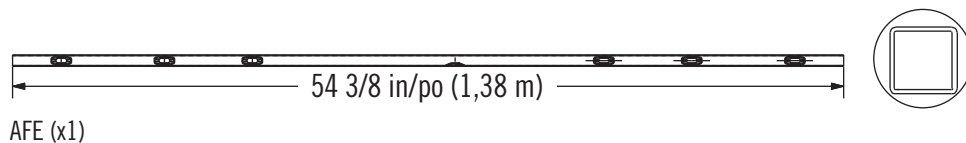
AFH (x4)



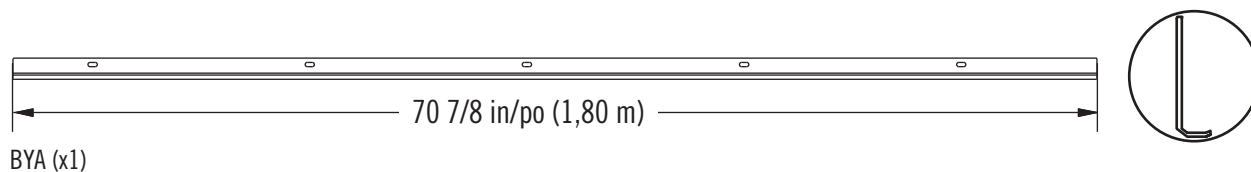
AFM (x4)



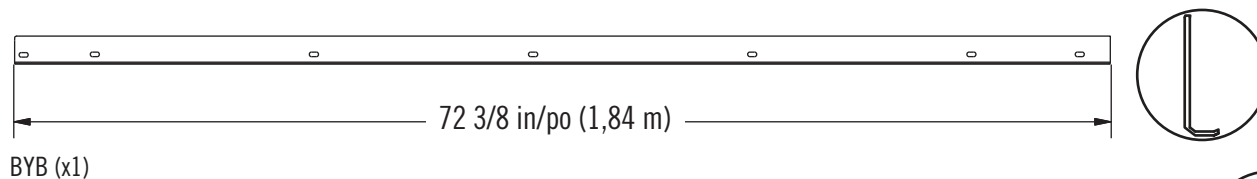
BXX (x1)



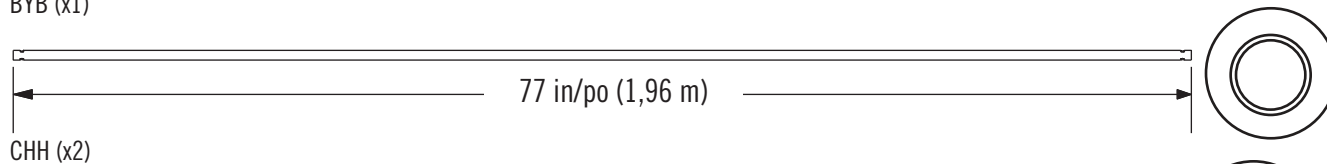
AFE (x1)



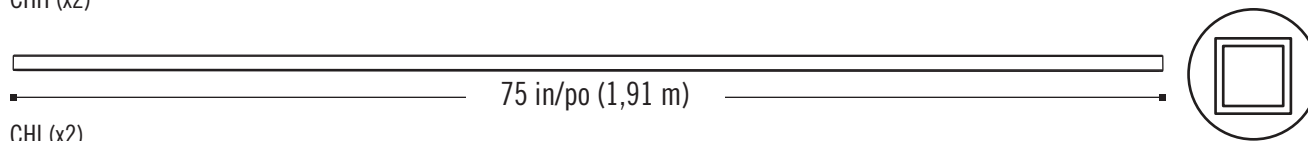
BYA (x1)



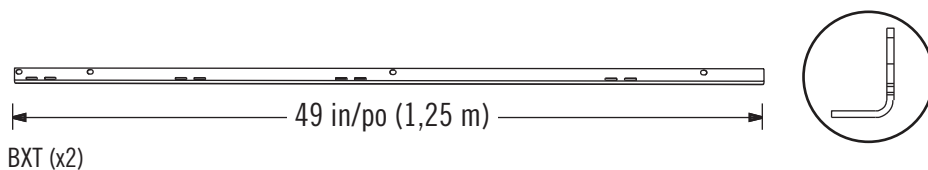
BYB (x1)



CHH (x2)



CHI (x2)



BXT (x2)

Remove This Section for Quick Reference / Enlever cette section pour référence rapide / Retirar esta sección para referencia rápida



*Remove This Section for Quick Reference / Enlever cette section pour référence rapide / Retirar esta sección para referencia rápida*

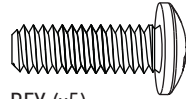
*THIS PAGE INTENTIONALLY LEFT BLANK  
CETTE LPAGE A ÉTÉ INTENTIONNELLEMENT LAISSÉE EN BLANC  
ESTA PÁGINA SE HA DEJADO EN BLANCO INTENCIONADAMENTE*

## ► SECTION 9 (CONTINUED) / SECTION 9 (SUITE) / SECCIÓN 9 (CONTINUACIÓN)

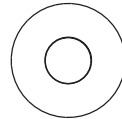
TOOLS AND HARDWARE REQUIRED / OUTILS ET QUINCAILLERIE REQUIS / INSTRUMENTAL Y HERRAJE REQUERIDOS



7/16 in/po  
(11 mm)



BFY (x5)



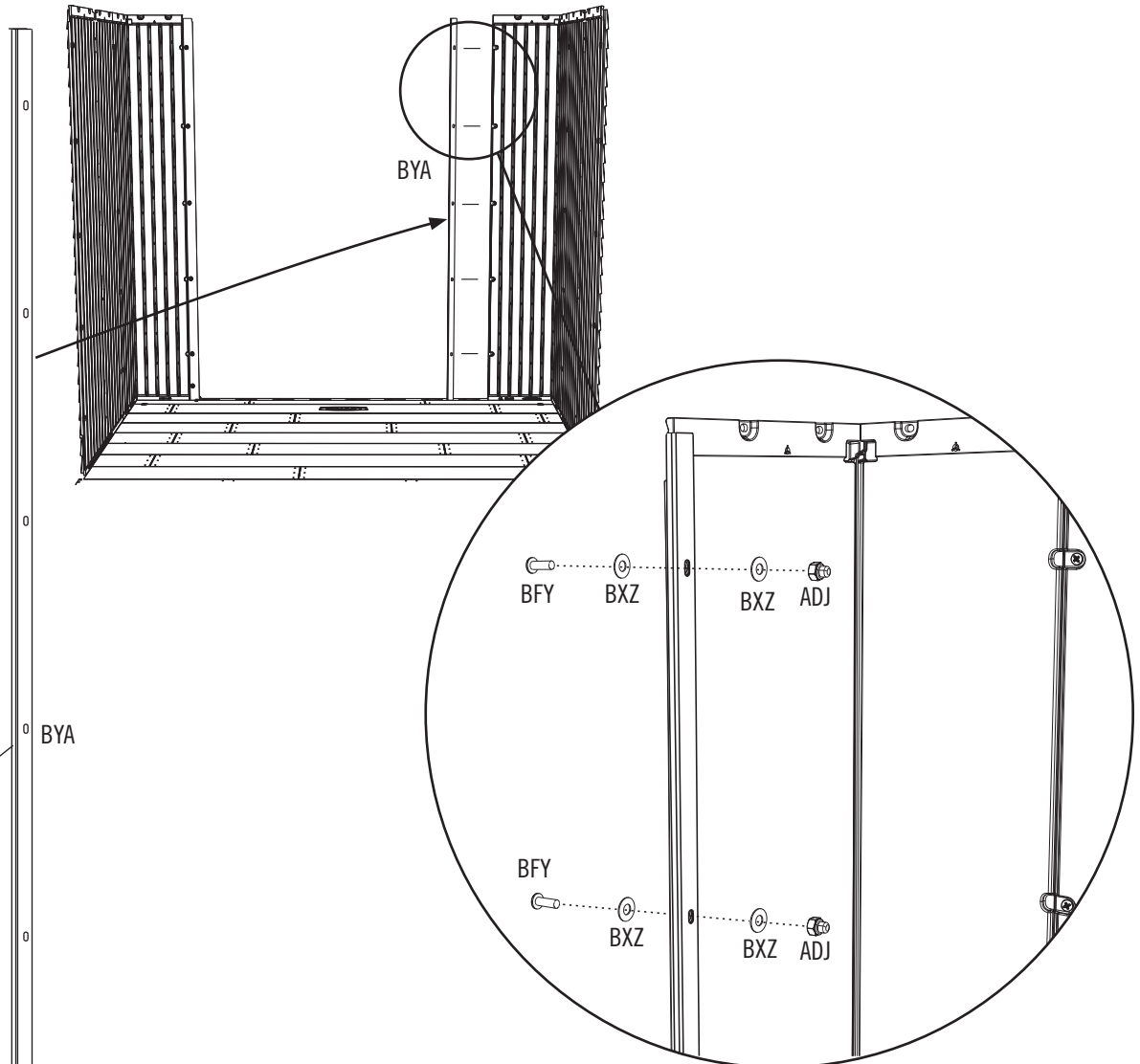
BXZ (x10)



ADJ (x5)

### 9.2

- Place the **Left Door Jamb (BYA)** onto the edge of the left, front Corner Wall Panel. The Curved edge curves toward the outside of the shed. Align the holes in the Jamb with those in the Corner Wall Panel. Secure the Jamb to the Panel using the hardware included.
- Mettez le **montant gauche (BYA)** sur le bord du panneau angulaire gauche avant. Le bord recourbé du montant courbe vers l'extérieur de l'abri. Alignez les trous dans le montant avec ceux du panneau angulaire. Attachez bien le montant au panneau à l'aide de la quincaillerie incluse.
- Coloque la **jamba izquierda (BYA)** en el borde del panel angular izquierdo delantero. El borde curvado va hacia el exterior de la caseta. Alinee los agujeros en la jamba con ellos en panel angular. Sujete la jamba al panel usando el herraje incluido.



- Curved edge
- Bord courbé
- Borde curvo

## ► SECTION 9 (CONTINUED) / SECTION 9 (SUITE) / SECCIÓN 9 (CONTINUACIÓN)

TOOLS AND HARDWARE REQUIRED / OUTILS ET QUINCAILLERIE REQUIS / INSTRUMENTAL Y HERRAJE REQUERIDOS



AHP (x2)

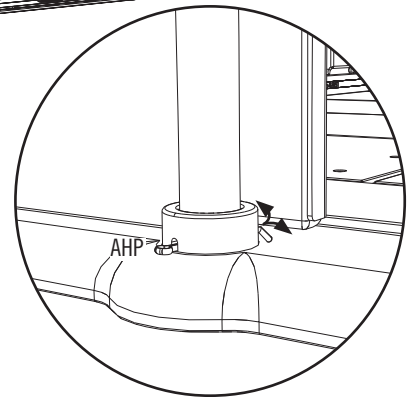
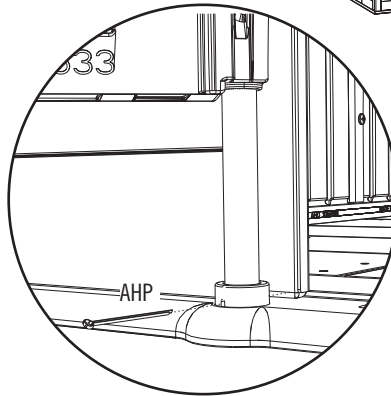
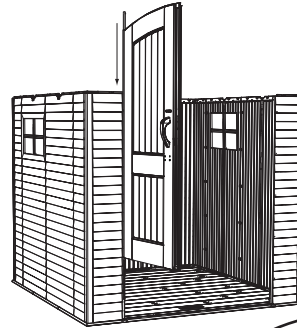
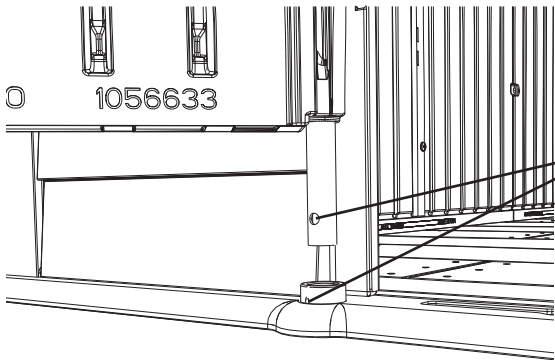
### 9.3



• Pull the Hinge Tube down out of the Door about six inches. Align the hole at the bottom of the Hinge Tube with the slit in the Bushing, and insert the Tube. Insert a **Cotter Pin (AHP)** and bend the ends. **Repeat this step for the Right Door.**

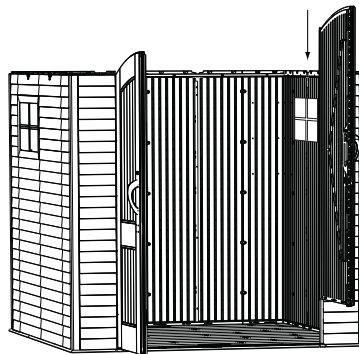
• Éteignez le tube d'articulation à peu près quinze centimètres du bord inférieur de la porte. Alignez le trou dans la partie inférieure du tube avec la fente dans la bague, et insérez le tube. Insérez une **clavette (AHP)** et pliez les extrémités. **Répétez cette étape pour la porte droite.**

• Extienda el tubo de articulación unos quince centímetros del borde inferior de la puerta. Alinee el agujero en la parte inferior del tubo con la rendija en el casquillo, e inserte el tubo. Inserte una **clavija (AHP)** y doble los extremos. **Repita este paso para la puerta derecha.**



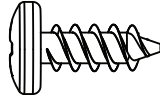
### 9.4

- Repeat the last step for the Right Door.
- Répétez l'étape précédente pour la porte droite.
- Repita el paso anterior para la puerta derecha.



## ► SECTION 9 (CONTINUED) / SECTION 9 (SUITE) / SECCIÓN 9 (CONTINUACIÓN)

TOOLS AND HARDWARE REQUIRED / OUTILS ET QUINCAILLERIE REQUIS / INSTRUMENTAL Y HERRAJE REQUERIDOS

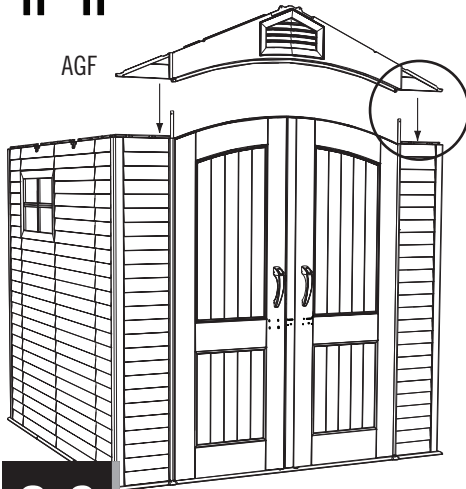


ADZ (x5)

### 9.5



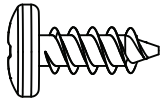
AGF



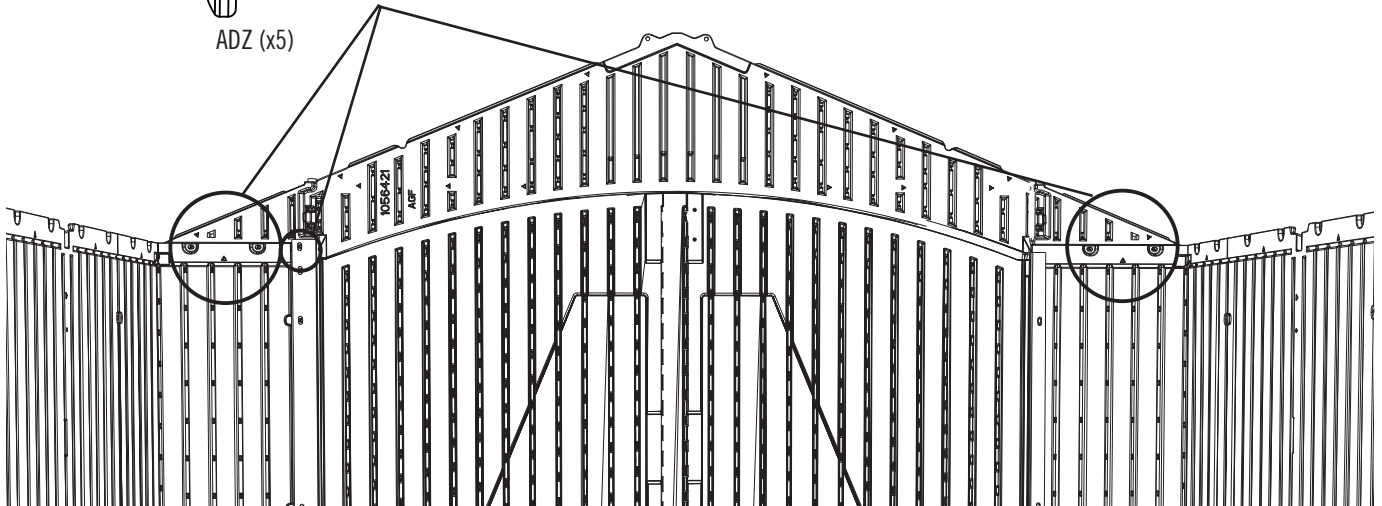
- Slide the holes in the Entry Gable down over the two Hinge Tubes.
- Glissez les trous dans le pignon d'entrée sur les deux tubes.
- Deslice los agujeros en la fachada de entrada sobre los dos tubos.

### 9.6

- Secure the Entry Gable to the Shed using five (5) **Screws (ADZ)**.
- Attachez le pignon d'entrée à l'abri à l'aide de cinq (5) **vis (ADZ)**.
- Sujete la fachada de entrada a la caseta usando cinco (5) **tornillos (ADZ)**.

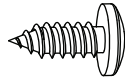


ADZ (x5)



## ► SECTION 9 (CONTINUED) / SECTION 9 (SUITE) / SECCIÓN 9 (CONTINUACIÓN)

TOOLS AND HARDWARE REQUIRED / OUTILS ET QUINCAILLERIE REQUIS / INSTRUMENTAL Y HERRAJE REQUERIDOS



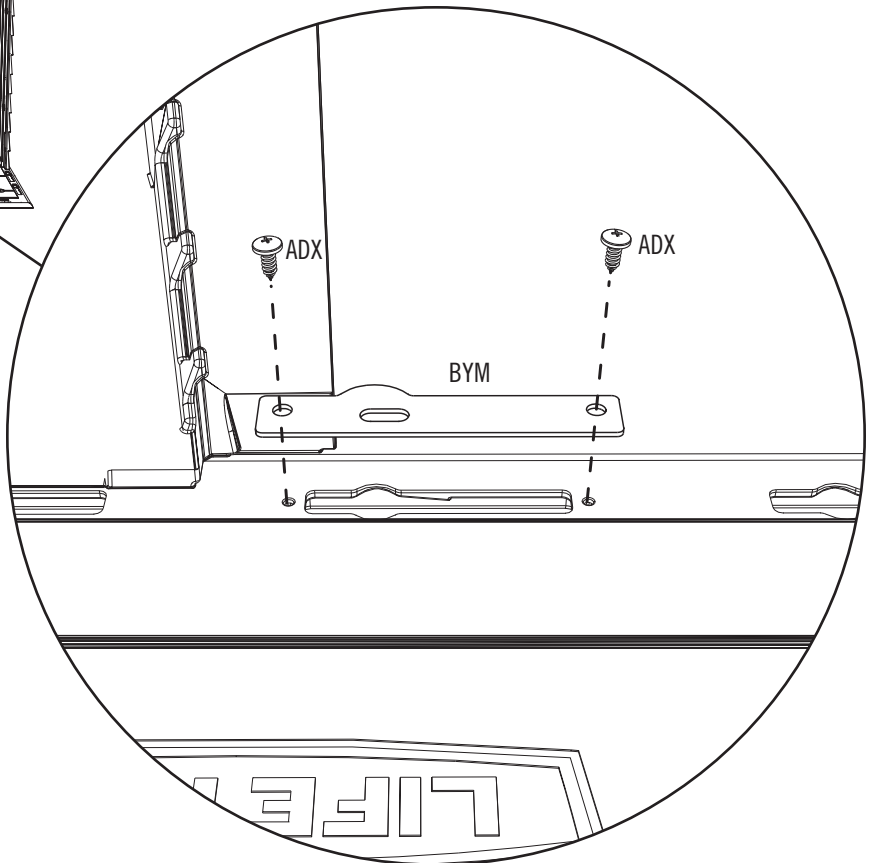
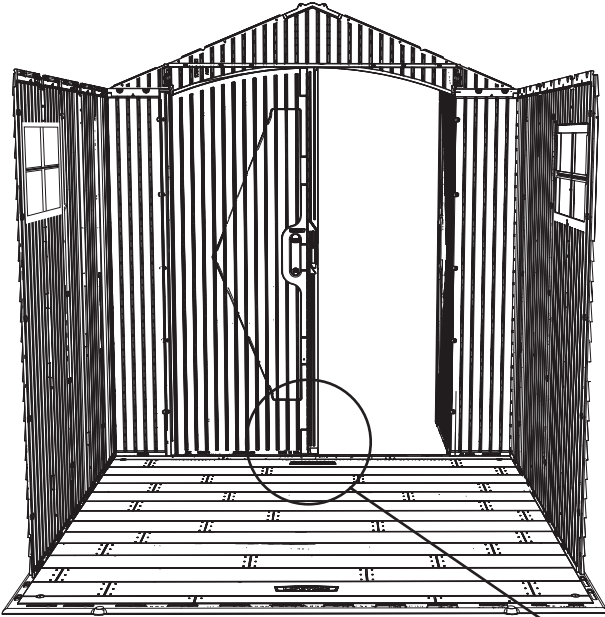
ADX (x2)



BYM (x1)

### 9.7

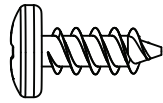
- Attach the **strike Plate (BYM)** to the floor as shown.
- Attachez la **plaque de verrouillage (BYM)** au plancher comme illustré.
- Sujete la **placa de cierre (BYM)** al piso como se muestra.



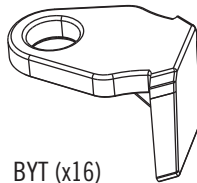


### HARDWARE REQUIRED / QUINCAILLERIE REQUISE / HERRAJE REQUERIDO

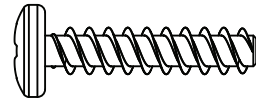
Hardware Bag / Sac de quincaillerie / Bolsa de herraje



ADZ (x86)



BYT (x16)

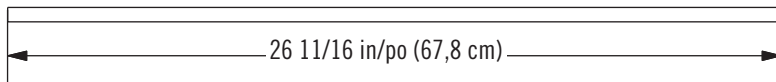


ADV (x24)

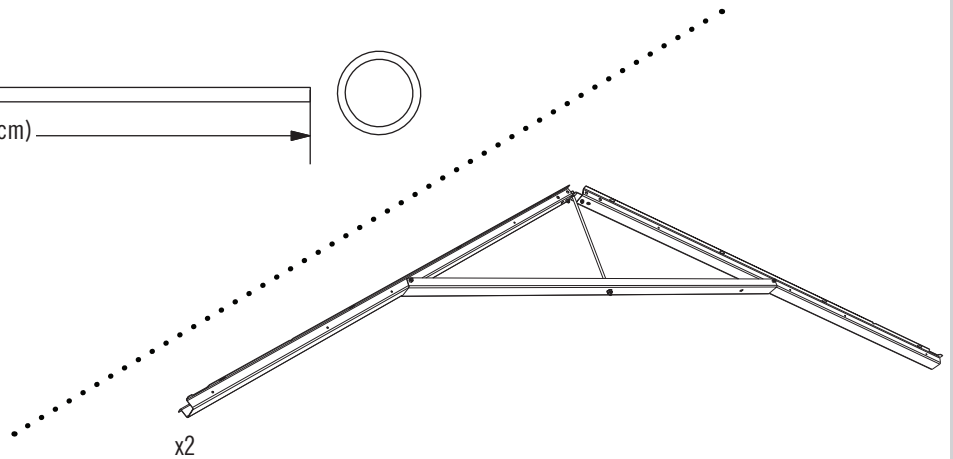


### PARTS REQUIRED / PIÈCES REQUISES / PIEZAS REQUERIDAS

Metal Parts / Pièces en métal / Piezas de metal

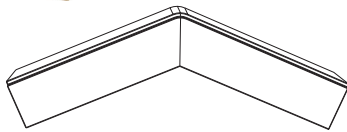


BYY (x6)

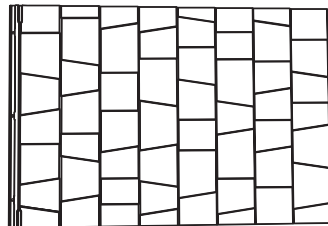


x2

Plastic Parts / Pièces en plastique / Piezas de plástico



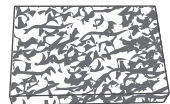
BYW (x2)



AGQ (x6)



BYV (x1)



BYX (x4)



AGI (x1)

AGH (x1)



### TOOLS REQUIRED / OUTILS REQUIS / INSTRUMENTAL REQUERIDO

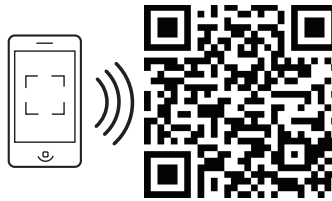


## ► SECTION 10 (CONTINUED) / SECTION 10 (SUITE) / SECCIÓN 10 (CONTINUACIÓN)

TOOLS AND HARDWARE REQUIRED / OUTILS ET QUINCAILLERIE REQUIS / INSTRUMENTAL Y HERRAJE REQUERIDOS



- If you have trouble with this section, follow the code below to view a video on how to assemble this section.
- Si vous avez des problèmes avec cette section, suivez le code en bas pour voir un vidéo sur l'assemblage de cette section.
- Si tiene problemas con esta sección, siga el código debajo para ver un video sobre el ensamble de esta sección.

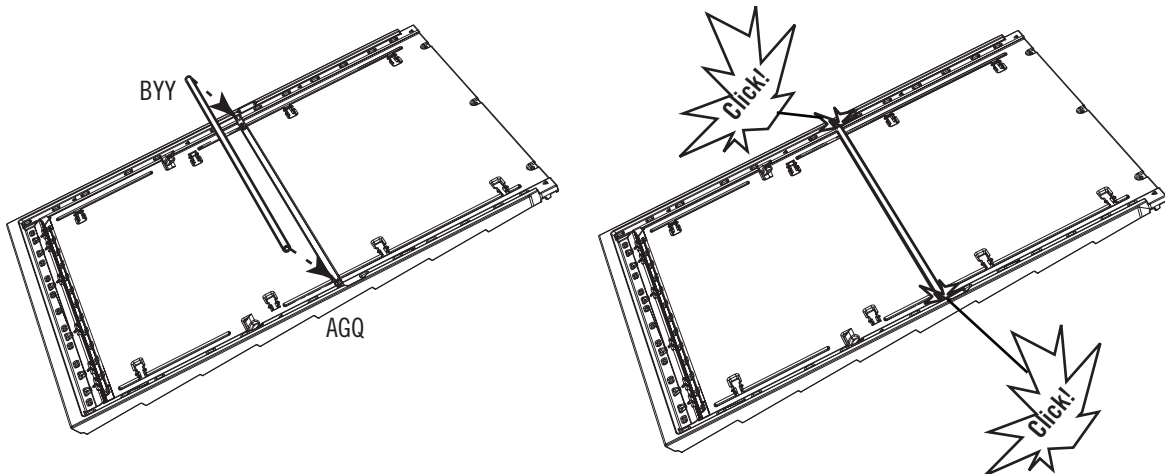


<http://go.lifetime.com/roofassembly7>

### 10.1



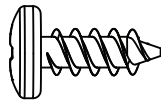
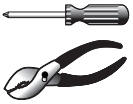
- Insert a **Support Tube (BYY)** into the notches of a **Roof Support Panel (AGQ)**. Repeat this step for all Roof Panels.
- Insérez un **tube de support (BYY)** dans les encoches du **panneau de toit (AGQ)**. Répétez cette étape pour tous les panneaux de toit.
- Inserte un **tubo de soporte (BYY)** en la muescas del **panel de tejado (AGQ)**. Repita este paso para todos los paneles de tejado.



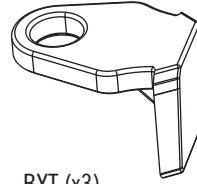


## ► SECTION 10 (CONTINUED) / SECTION 10 (SUITE) / SECCIÓN 10 (CONTINUACIÓN)

TOOLS AND HARDWARE REQUIRED / OUTILS ET QUINCAILLERIE REQUIS / INSTRUMENTAL Y HERRAJE REQUERIDOS



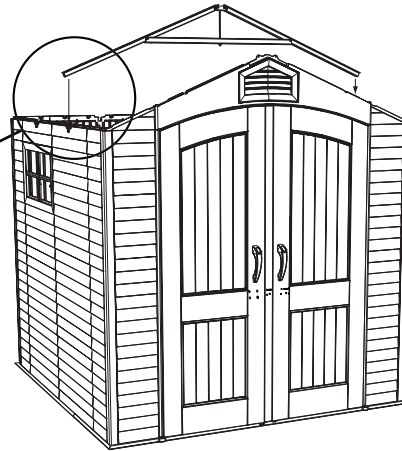
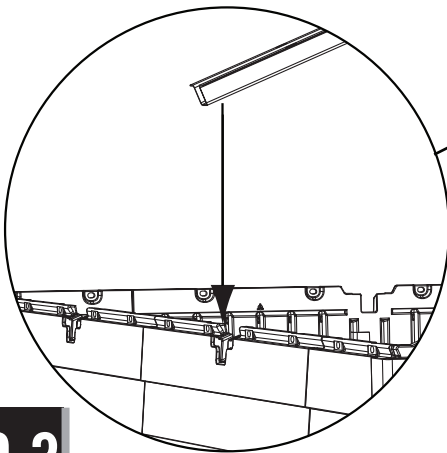
ADZ (x3)



BYT (x3)

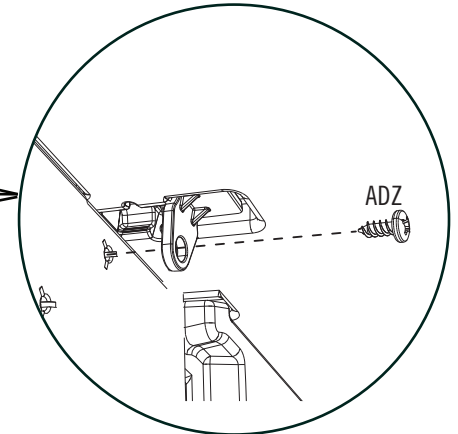
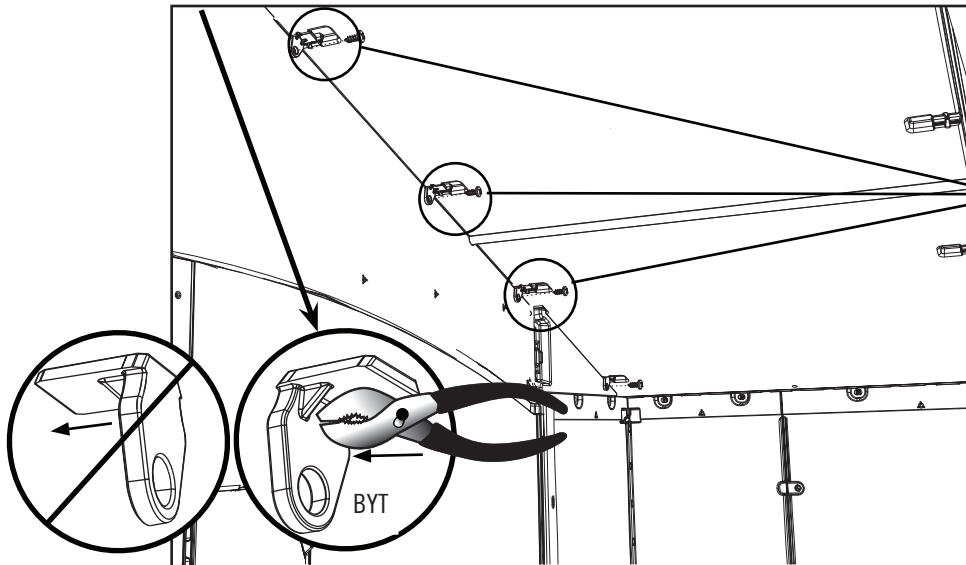
### 10.2

- Set a Truss Assembly into the notches on the first two opposite Wall Panels. Set a Roof Panel onto the Gable, Wall Panel, and Truss Assembly.
- Mettez une ferme dans les encoches des premiers deux panneaux muraux opposés. Mettez un panneaux de toit sur le toit à pignon, panneau mural, et la ferme.
- Coloque una cercha dentro de las muescas de los primeros dos paneles murales opuestos. Coloque un panel de tejado sobre la fachada de entrada, panel mural, y la cercha.



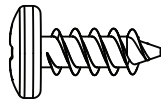
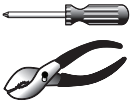
### 10.3

- Orient the three top-most Clips (BYT) as shown in this image, and, using a pair of pliers, insert them in the locations indicated.
- Orientez les trois clips (BYT) les plus hauts comme illustré dans cette image, et, en utilisant une pince, insérez-les dans les emplacements indiqués.
- Oriente los tres clips (BYT) más altos como se muestra en esta imagen, y, usando unas tenazas, insértelos en las ubicaciones indicadas.

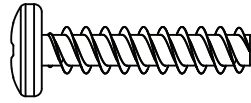


## ► SECTION 10 (CONTINUED) / SECTION 10 (SUITE) / SECCIÓN 10 (CONTINUACIÓN)

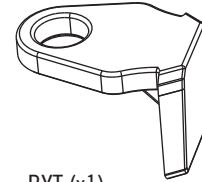
TOOLS AND HARDWARE REQUIRED / OUTILS ET QUINCAILLERIE REQUIS / INSTRUMENTAL Y HERRAJE REQUERIDOS



ADZ (x5)



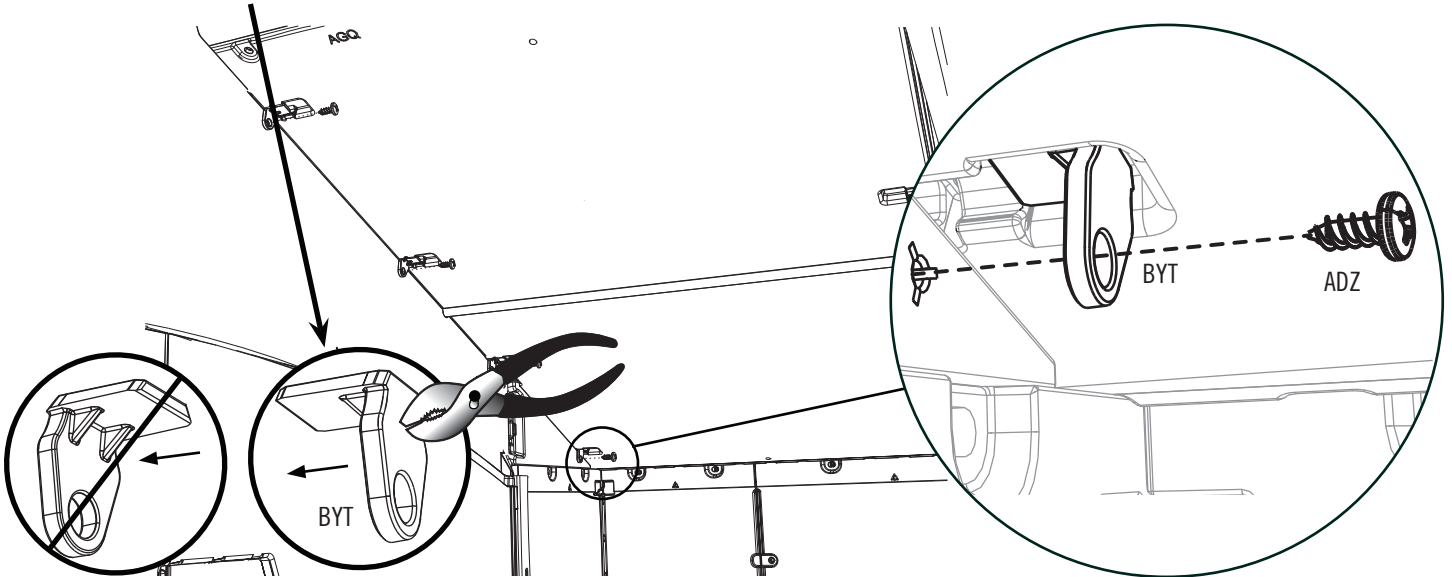
ADV (x4)



BYT (x1)

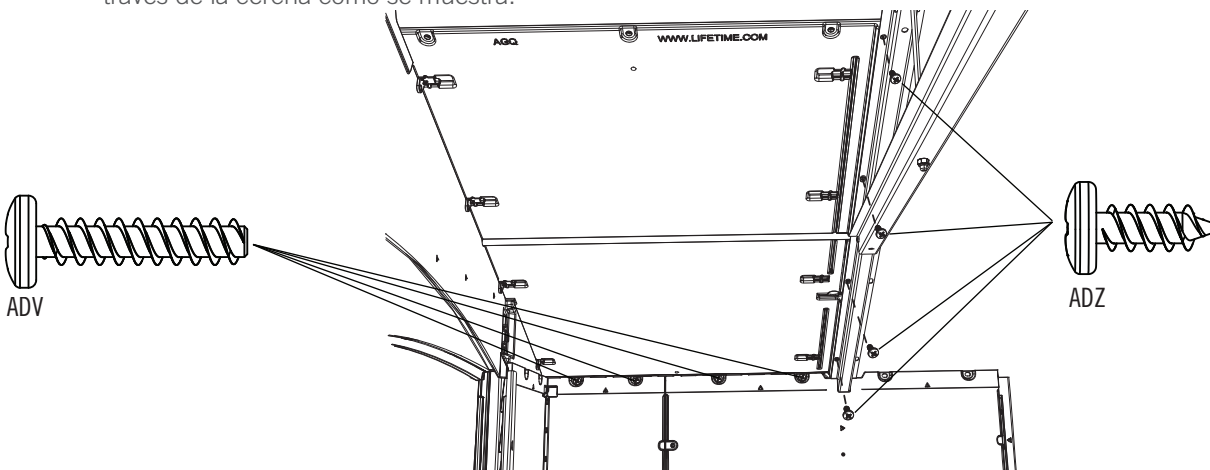
### 10.4

- Orient the bottom-most **Clip (BYT)** as shown in this image, and insert it into the location indicated.
- Orientez le **clip (BYT)** le plus bas comme illustré dans cette image, et insérez-le dans l'emplacement indiqué.
- Oriente el **clip (BYT)** el más bajo como se muestra en esta imagen, e insértelo en la ubicación indicada.



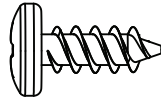
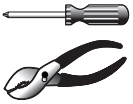
### 10.5

- Insert four (4) long **Screws (ADV)** along the top edge of the Wall Panel and four (4) short **Screws (ADZ)** along the Truss as shown.
- Insérez quatre (4) **vis (ADV)** le long du bord supérieur du panneau mural et quatre (4) **vis (ADZ)** courtes à travers la ferme comme illustré.
- Inserte cuatro (4) **tornillos (ADV)** largos a lo largo del borde superior del panel mural y cuatro (4) **tornillos (ADZ)** cortos a través de la cercha como se muestra.

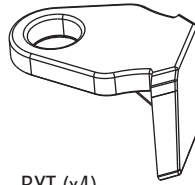


## ► SECTION 10 (CONTINUED) / SECTION 10 (SUITE) / SECCIÓN 10 (CONTINUACIÓN)

TOOLS AND HARDWARE REQUIRED / OUTILS ET QUINCAILLERIE REQUIS / INSTRUMENTAL Y HERRAJE REQUERIDOS



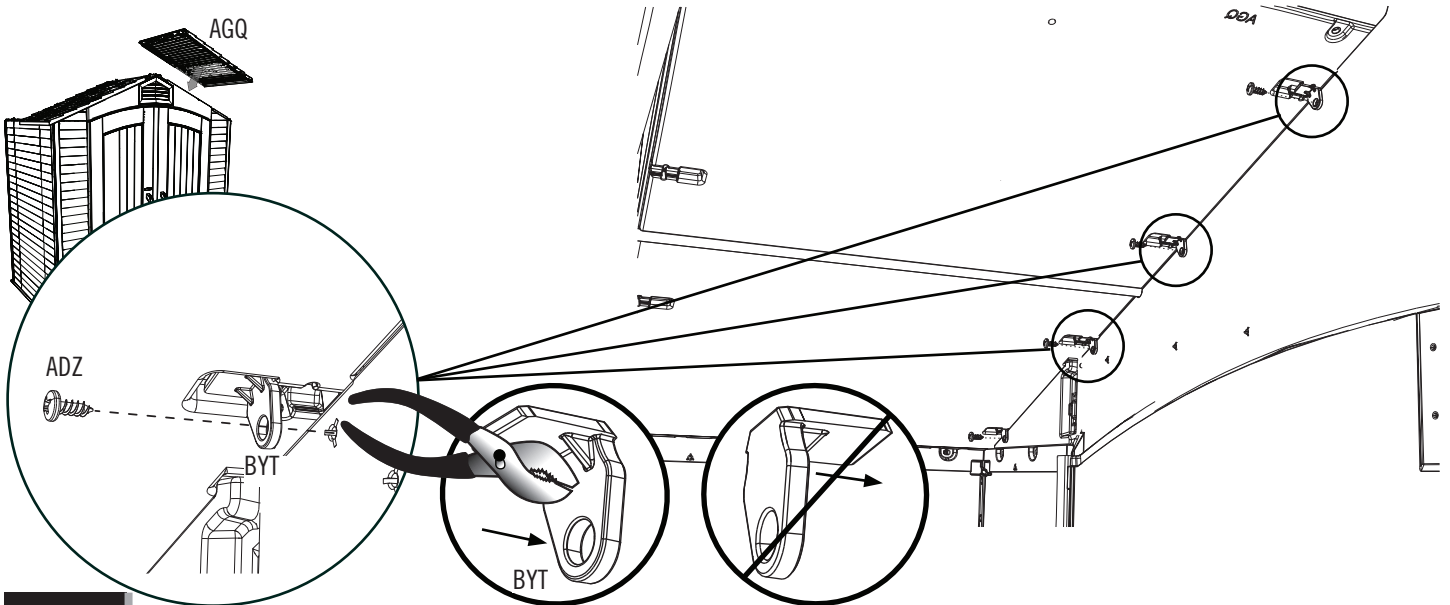
ADZ (x4)



BYT (x4)

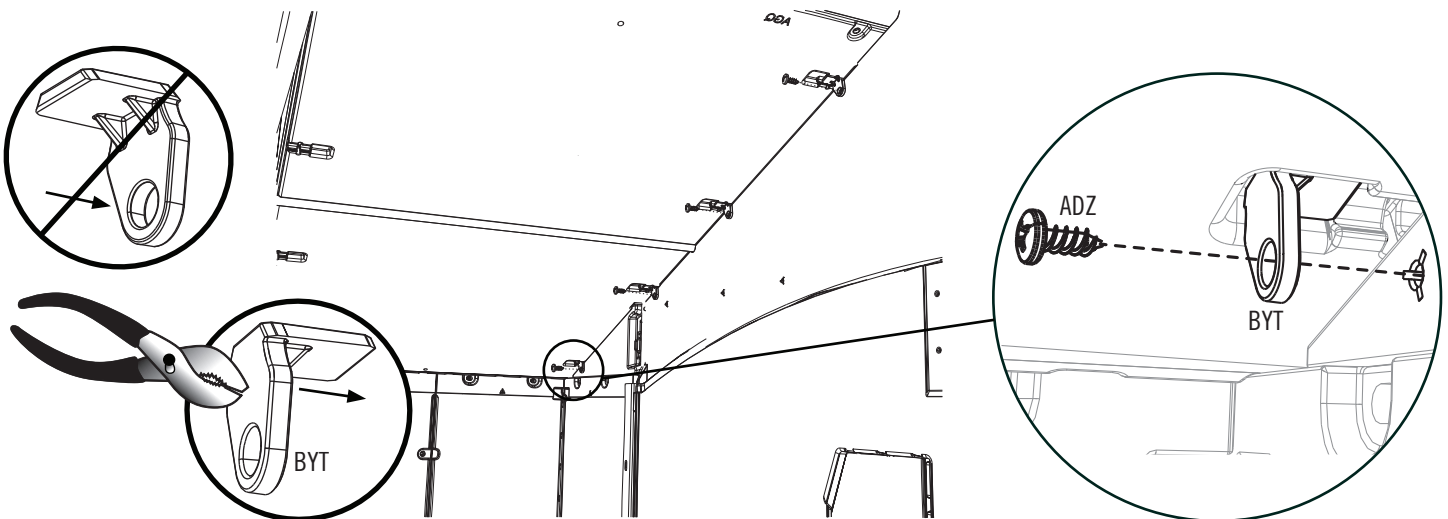
### 10.6

- Orient the **Clips (BYT)** as shown in this image, and insert them in the locations indicated.
- Orientez les **clips (BYT)** comme illustré dans cette image, et insérez-les dans les emplacements indiqués.
- Oriente los **clips (BYT)** como se muestra en esta imagen, e insértelos en las ubicaciones indicadas.



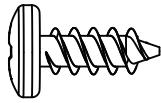
### 10.7

- Orient the **Clip (BYT)** as shown in this image, and insert them in the location indicated.
- Orientez le **clip (BYT)** comme illustré dans cette image, et insérez-le dans l'emplacement indiqué.
- Oriente el **clip (BYT)** como se muestra en esta imagen, e insértelo en la ubicación indicada.

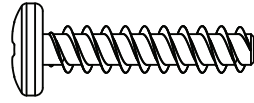


## ► SECTION 10 (CONTINUED) / SECTION 10 (SUITE) / SECCIÓN 10 (CONTINUACIÓN)

TOOLS AND HARDWARE REQUIRED / OUTILS ET QUINCAILLERIE REQUIS / INSTRUMENTAL Y HERRAJE REQUERIDOS



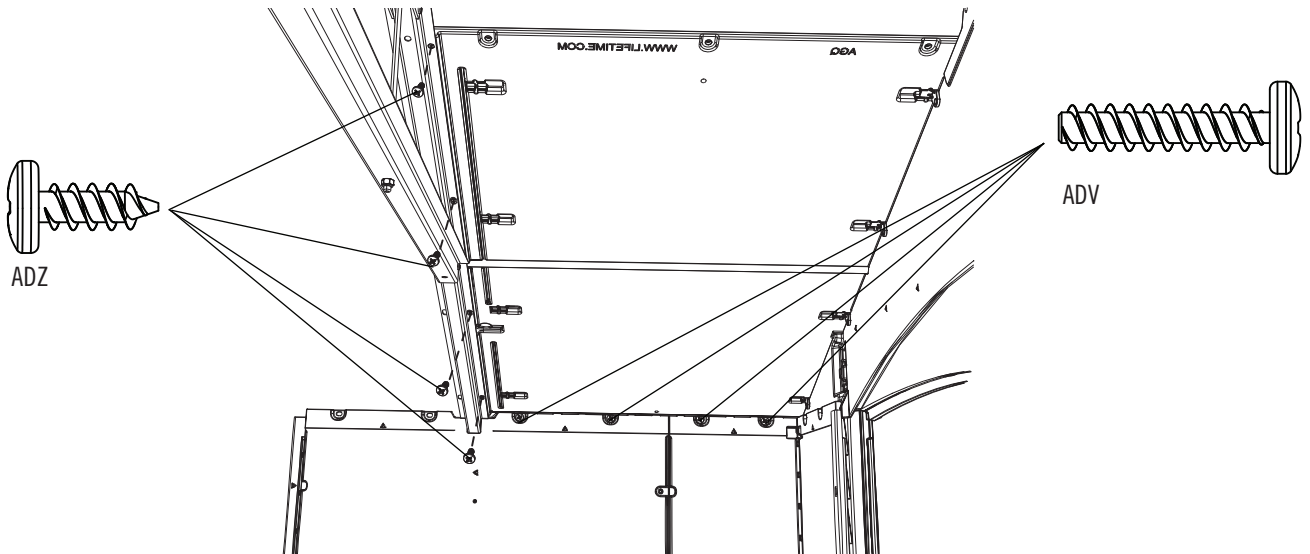
ADZ (x4)



ADV (x4)

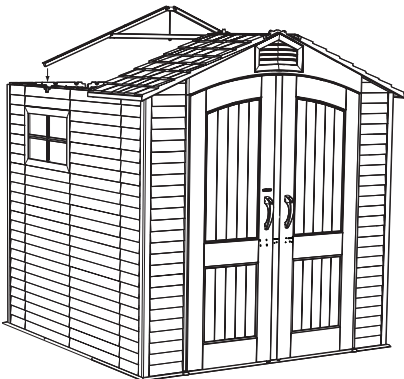
### 10.8

- Insert four (4) long **Screws (ADV)** along the top edge of the Wall Panel and four (4) short **Screws (ADZ)** along the Truss as shown.
- Insérez quatre (4) **vis (ADV)** le long du bord supérieur du panneau mural et quatre (4) **vis (ADZ)** courtes à travers la ferme comme illustré.
- Inserte cuatro (4) **tornillos (ADV)** largos a lo largo del borde superior del panel mural y cuatro (4) **tornillos (ADZ)** cortos a través de la cercha como se muestra.



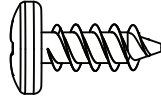
### 10.9

- Set a Truss Assembly into the notches on the second two opposite Wall Panels. Set a Roof Panel onto the Gable, Wall Panel, and Truss Assembly.
- Mettez une ferme dans les encoches des premiers deux panneaux muraux opposés. Mettez un panneaux de toit sur le toit à pignon, panneau mural, et la ferme.
- Coloque una cercha dentro de las muescas de los primeros dos paneles murales opuestos. Coloque un panel de tejado sobre la fachada de entrada, panel mural, y la cercha.

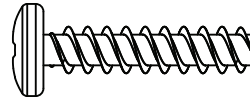


## ► SECTION 10 (CONTINUED) / SECTION 10 (SUITE) / SECCIÓN 10 (CONTINUACIÓN)

TOOLS AND HARDWARE REQUIRED / OUTILS ET QUINCAILLERIE REQUIS / INSTRUMENTAL Y HERRAJE REQUERIDOS



ADZ (x8)



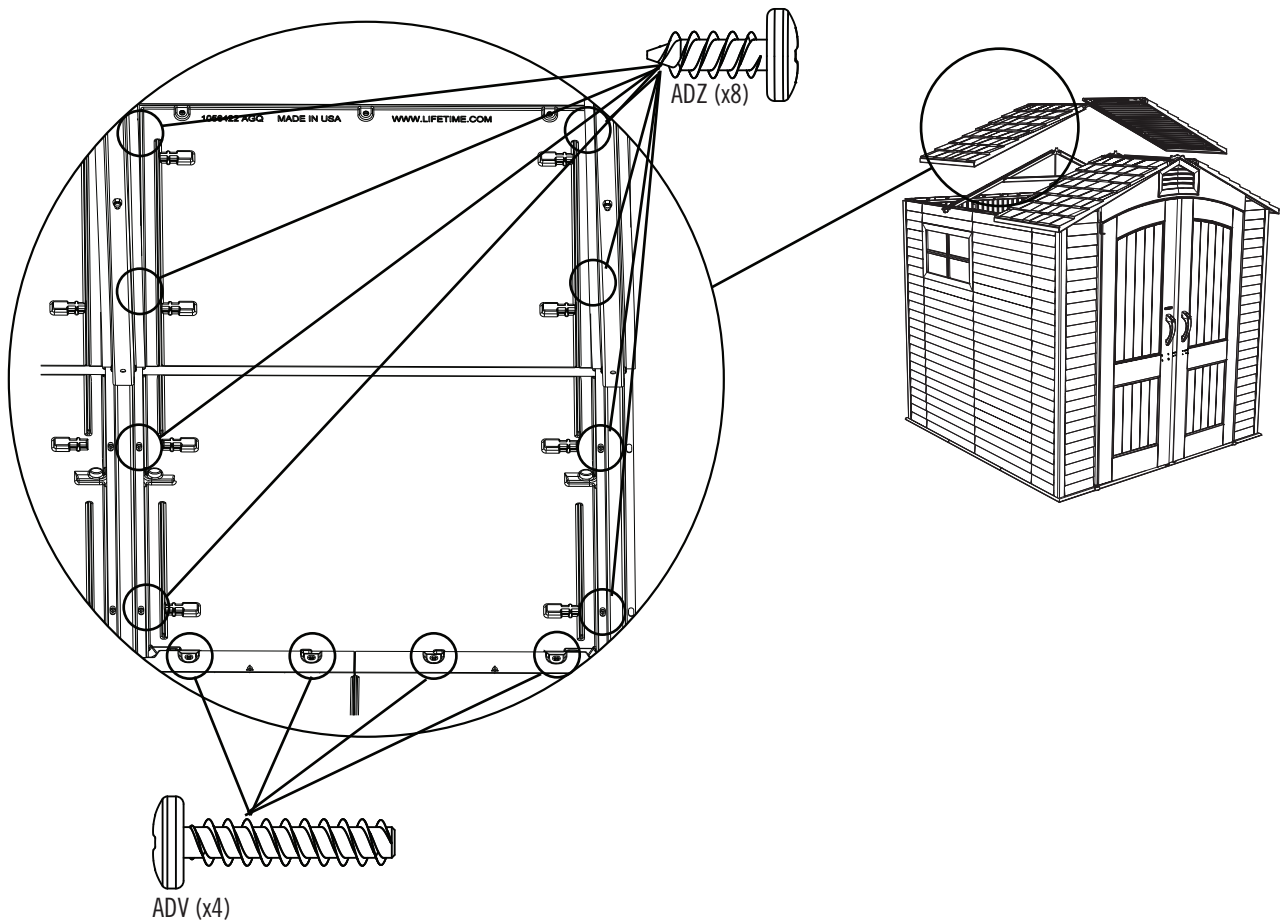
ADV (x4)

### 10.10

• Set a Roof Panel onto the Gable, Wall Panel, and Truss Assembly, and secure it with the hardware shown. **Only insert the long Screws (ADV) along the top edge of the Wall Panel.**

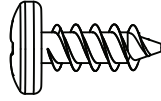
• Mettez un panneau de toit sur le toit à pignon, panneau mural, et la ferme, et attachez-le à l'aide des accessoires illustrés. **N'insérez les vis (ADV) courtes que le long du bord supérieur du panneau mural.**

• Coloque un panel de tejado sobre la fachada de entrada, panel mural, y la cercha, y sujételo usando el herraje indicado. **Inserte los tornillos (ADV) largos sólo a lo largo del borde superior del panel mural.**

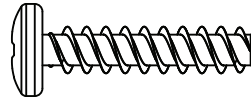


## ► SECTION 10 (CONTINUED) / SECTION 10 (SUITE) / SECCIÓN 10 (CONTINUACIÓN)

TOOLS AND HARDWARE REQUIRED / OUTILS ET QUINCAILLERIE REQUIS / INSTRUMENTAL Y HERRAJE REQUERIDOS



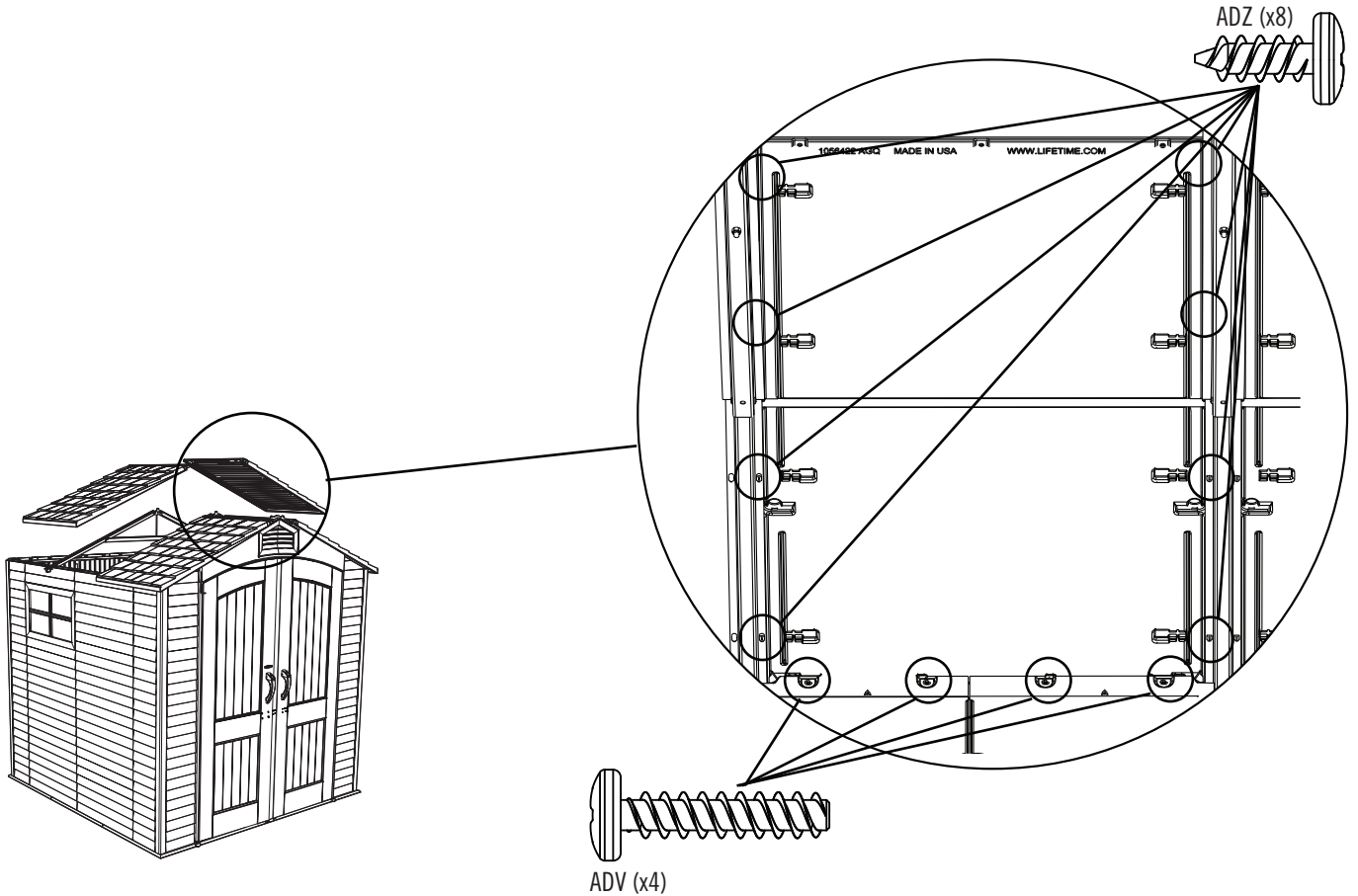
ADZ (x8)



ADV (x4)

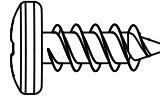
### 10.11

- Repeat the last step for the opposite Roof Panel. Only insert the long Screws (ADV) along the top edge of the Wall Panel.
- Répétez l'étape précédente pour le panneau de toit opposé. N'insérez les vis (ADV) courtes que le long du bord supérieur du panneau mural.
- Repita el paso anterior para el panel de tejado opuesto. Inserte los tornillos (ADV) largos sólo a lo largo del borde superior del panel mural.



## ► SECTION 10 (CONTINUED) / SECTION 10 (SUITE) / SECCIÓN 10 (CONTINUACIÓN)

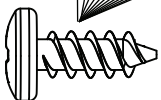
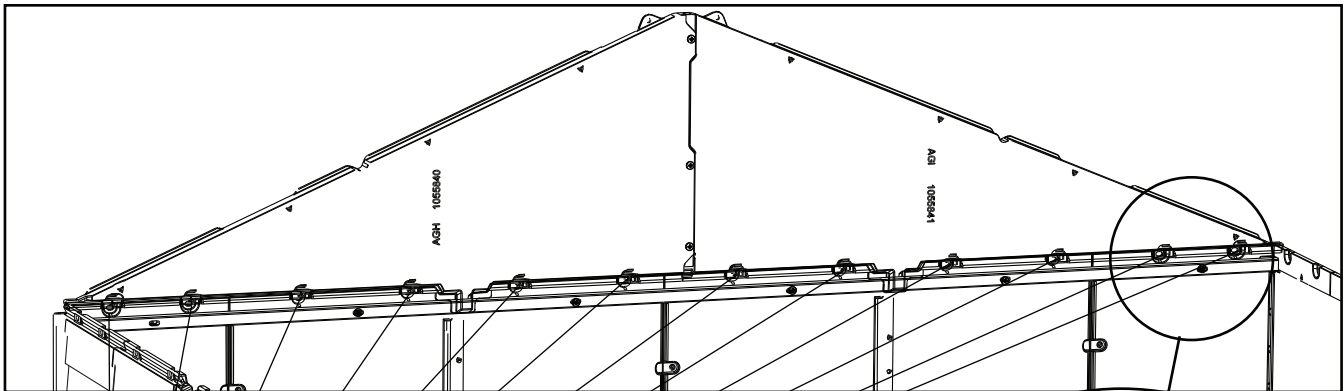
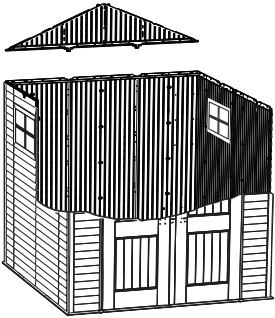
TOOLS AND HARDWARE REQUIRED / OUTILS ET QUINCAILLERIE REQUIS / INSTRUMENTAL Y HERRAJE REQUERIDOS



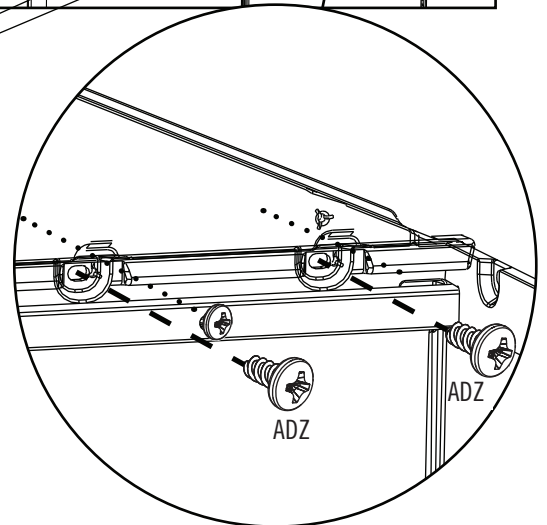
ADZ (x12)

### 10.12

- Set the Rear Gable onto the back Wall Panels, and secure with twelve (12) **Screws (ADZ)**.
- Mettez le pignon arrière aux panneaux muraux arrière, et attachez-le à l'aide de douze (12) **vis (ADZ)**.
- Coloque la fachada trasera en los paneles murales traseros, y sujétela usando doce (12) **tornillos (ADZ)**.



ADZ

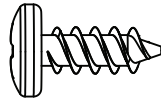
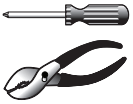


ADZ

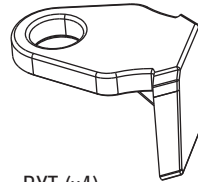
ADZ

## ► SECTION 10 (CONTINUED) / SECTION 10 (SUITE) / SECCIÓN 10 (CONTINUACIÓN)

TOOLS AND HARDWARE REQUIRED / OUTILS ET QUINCAILLERIE REQUIS / INSTRUMENTAL Y HERRAJE REQUERIDOS



ADZ (x4)

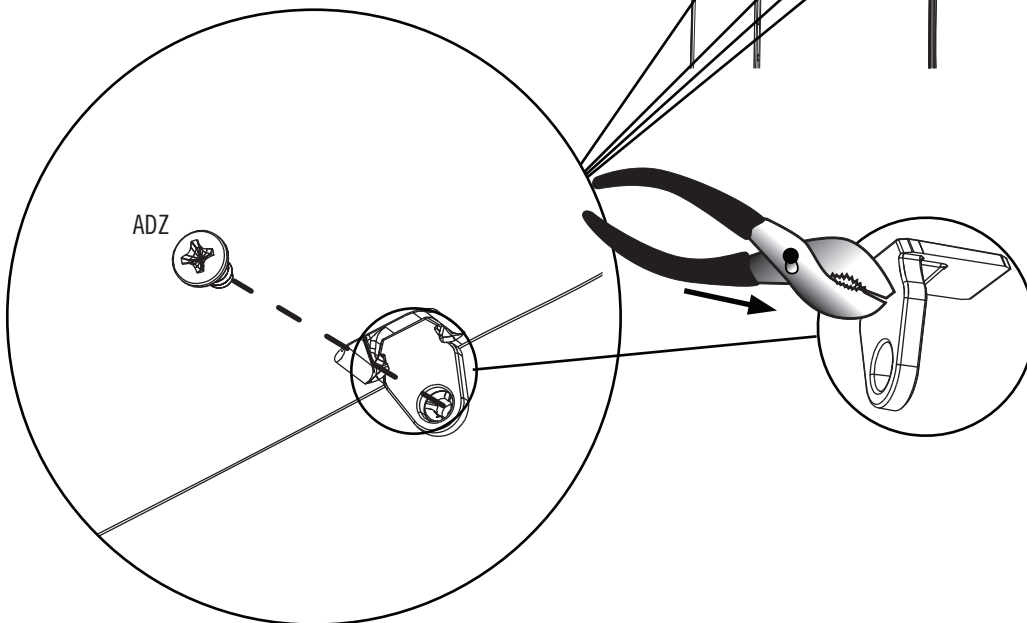
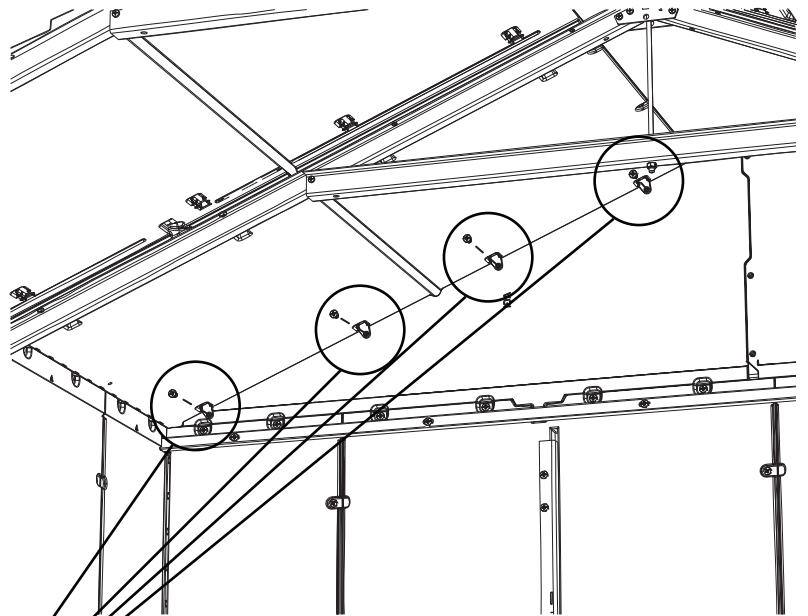


BYT (x4)

### 10.13

- Set the Roof Panel onto the Gable, Wall Panel, and Truss Assembly. Orient the **Clips (BYT)** as shown in this image, and insert them in the locations indicated.
- Mettez le panneau de toit sur le pignon, panneau mural, et la ferme. Orientez les **clips (BYT)** comme illustré dans cette image, et insérez-les dans les emplacements indiqués.
- Coloque el panel de tejado sobre la fachada de entrada, panel mural, y la cercha. Oriente los **clips (BYT)** como se muestra en esta imagen, e insértelos en las ubicaciones indicadas.

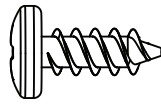
AGQ



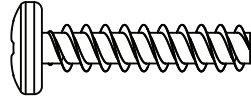


## ► SECTION 10 (CONTINUED) / SECTION 10 (SUITE) / SECCIÓN 10 (CONTINUACIÓN)

TOOLS AND HARDWARE REQUIRED / OUTILS ET QUINCAILLERIE REQUIS / INSTRUMENTAL Y HERRAJE REQUERIDOS



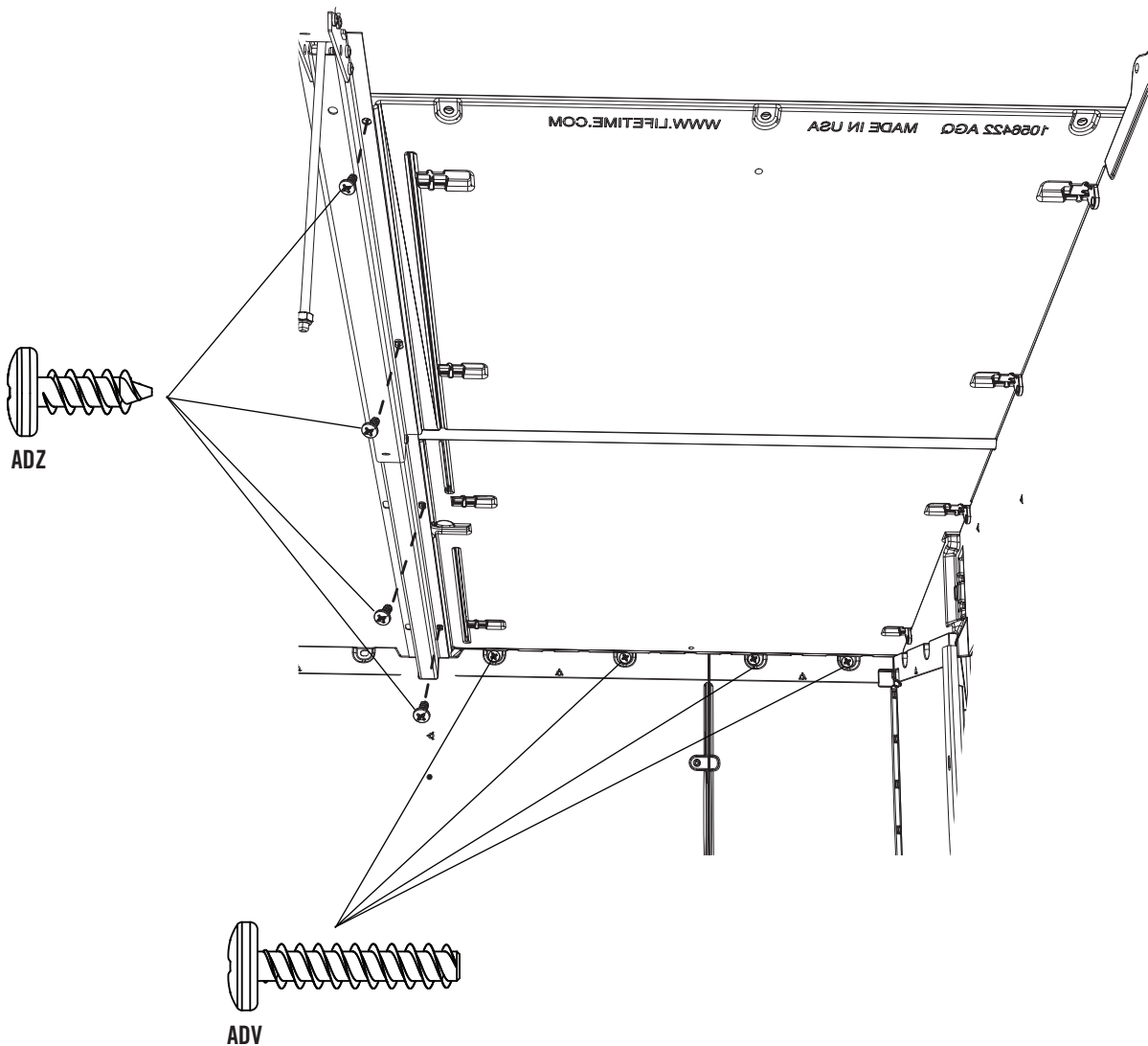
ADZ (x4)



ADV (x4)

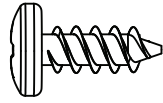
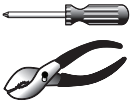
### 10.14

- Insert four (4) long **Screws (ADV)** along the top edge of the Wall Panel and four (4) short **Screws (ADZ)** along the Truss as shown. **Only insert the long Screws (ADV) along the top edge of the Wall Panel.**
- Insérez quatre (4) vis (ADV) le long du bord supérieur du panneau mural et quatre (4) Vis (ADZ) courtes à travers la ferme comme illustré. **N'insérez les vis (ADV) courtes que le long du bord supérieur du panneau mural.**
- Inserte cuatro (4) tornillos (ADV) largos a lo largo del borde superior del panel mural y cuatro (4) tornillos (ADZ) cortos a través de la cercha como se muestra. **Inserte los tornillos (ADV) largos sólo a lo largo del borde superior del panel mural.**



## ► SECTION 10 (CONTINUED) / SECTION 10 (SUITE) / SECCIÓN 10 (CONTINUACIÓN)

TOOLS AND HARDWARE REQUIRED / OUTILS ET QUINCAILLERIE REQUIS / INSTRUMENTAL Y HERRAJE REQUERIDOS



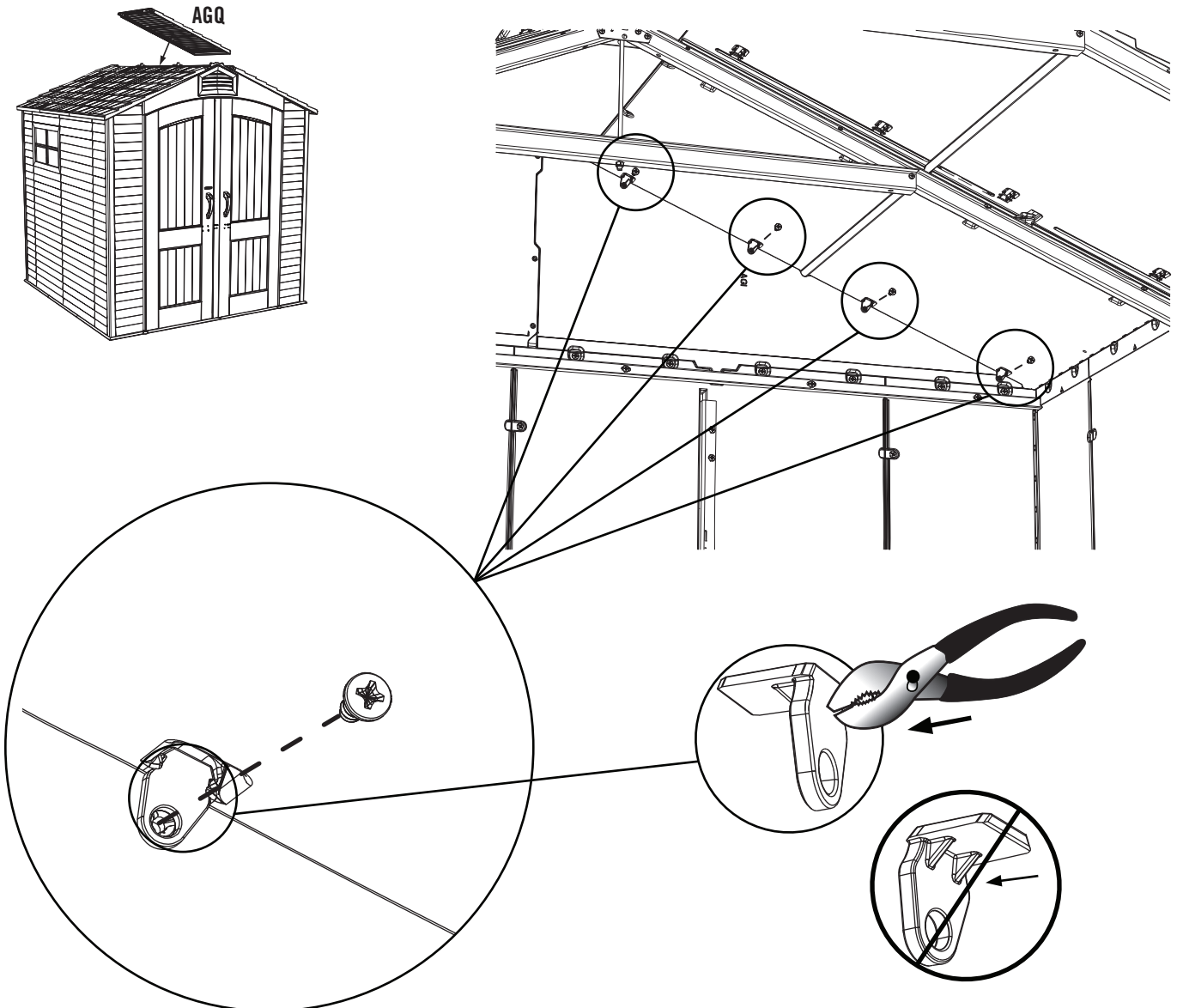
ADZ (x4)



BYT (x4)

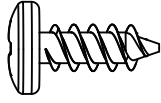
### 10.15

- Set the Roof Panel onto the Gable, Wall Panel, and Truss Assembly. Orient the **Clips (BYT)** as shown in this image, and insert them in the locations indicated.
- Mettez le panneau de toit sur le pignon, panneau mural, et la ferme. Orientez les **clips (BYT)** comme illustré dans cette image, et insérez-les dans les emplacements indiqués.
- Coloque el panel de tejado sobre la fachada de entrada, panel mural, y la cercha. Oriente los **clips (BYT)** como se muestra en esta imagen, e insértelos en las ubicaciones indicadas.

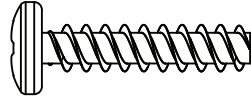


## ► SECTION 10 (CONTINUED) / SECTION 10 (SUITE) / SECCIÓN 10 (CONTINUACIÓN)

TOOLS AND HARDWARE REQUIRED / OUTILS ET QUINCAILLERIE REQUIS / INSTRUMENTAL Y HERRAJE REQUERIDOS



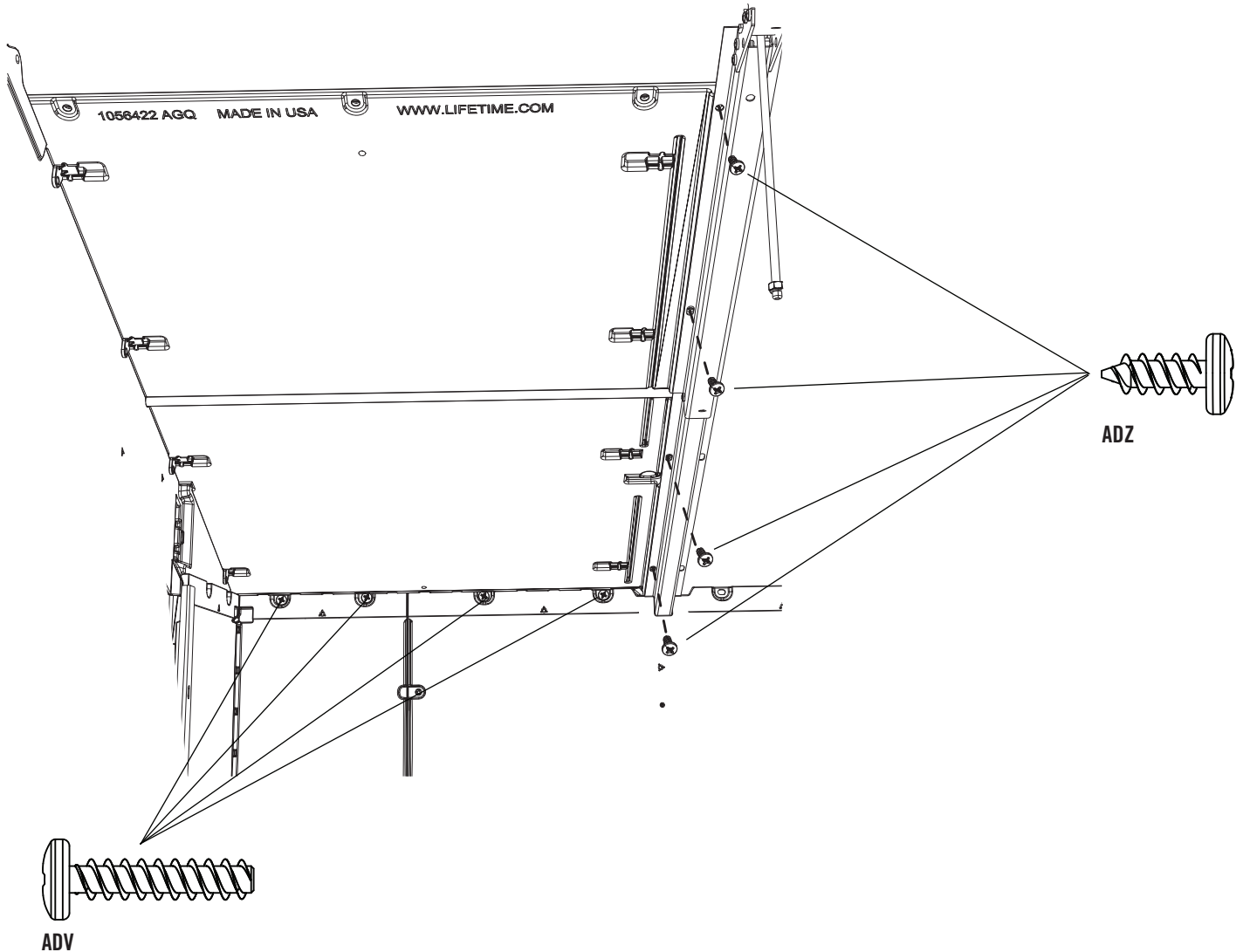
ADZ (x4)



ADV (x4)

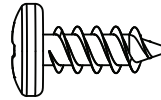
### 10.16

- Insert four (4) long **Screws (ADV)** along the top edge of the Wall Panel and four (4) short **Screws (ADZ)** along the Truss as shown. **Only insert the long Screws (ADV) along the top edge of the Wall Panel.**
- Insérez quatre (4) **vis (ADV)** le long du bord supérieur du panneau mural et quatre (4) **Vis (ADZ)** courtes à travers la ferme comme illustré. **N'insérez les vis (ADV) courtes que le long du bord supérieur du panneau mural.**
- Inserte cuatro (4) **tornillos (ADV)** largos a lo largo del borde superior del panel mural y cuatro (4) **tornillos (ADZ)** cortos a través de la cercha se muestra. **Inserte los tornillos (ADV) largos sólo a lo largo del borde superior del panel mural.**



## ► SECTION 10 (CONTINUED) / SECTION 10 (SUITE) / SECCIÓN 10 (CONTINUACIÓN)

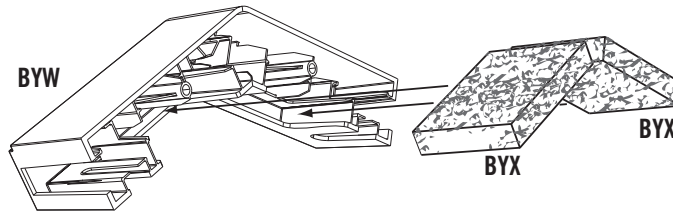
TOOLS AND HARDWARE REQUIRED / OUTILS ET QUINCAILLERIE REQUIS / INSTRUMENTAL Y HERRAJE REQUERIDOS



ADZ (x2)

### 10.17

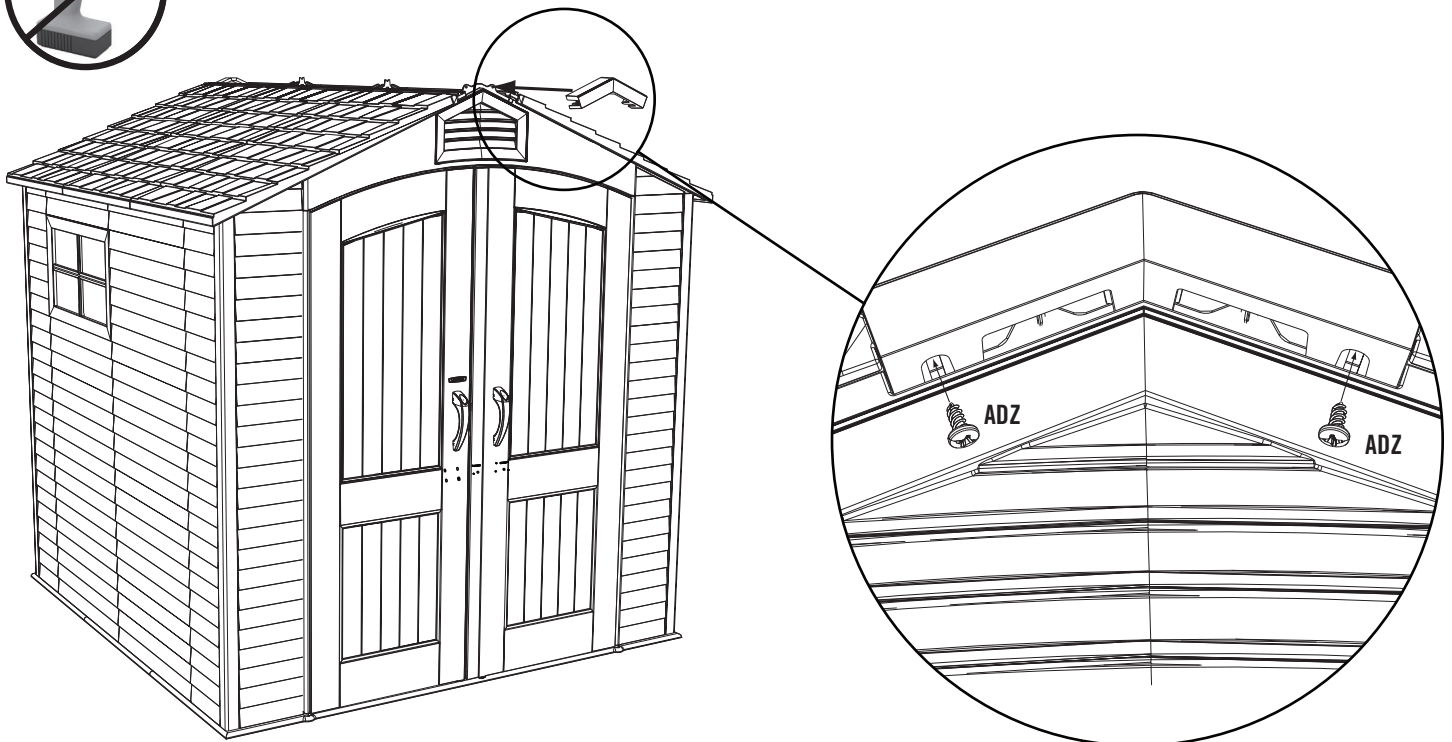
- Insert two (2) pieces of **Foam (BYX)** into each **End Cap (BYW)** as shown. **There are two end Caps.**
- Insérez deux (2) pièces de **mousse (BYX)** dans chaque **capuchon (BYW)** comme illustré. **Il y a deux capuchons.**
- Inserte dos (2) piezas de **espuma (BYX)** en cada **tapón (BYW)** como se muestra. **Hay dos tapones.**



### 10.18

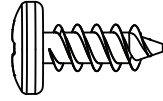


- Connect the End Cap to the outside of the shed using two (2) **Screws (ADZ)**.
- Attachez le capuchon à l'extérieur de l'abri à l'aide de deux (2) **vis (ADZ)**.
- Sujete el tapón al exterior de la caseta usando dos (2) **tornillos (ADZ)**.



## ► SECTION 10 (CONTINUED) / SECTION 10 (SUITE) / SECCIÓN 10 (CONTINUACIÓN)

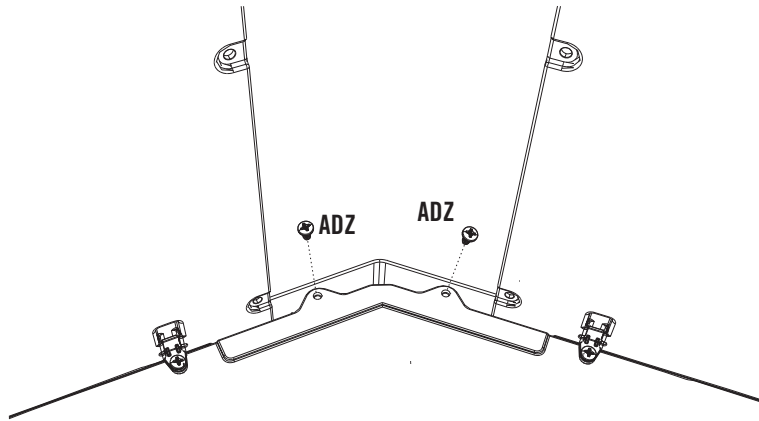
TOOLS AND HARDWARE REQUIRED / OUTILS ET QUINCAILLERIE REQUIS / INSTRUMENTAL Y HERRAJE REQUERIDOS



ADZ (x2)

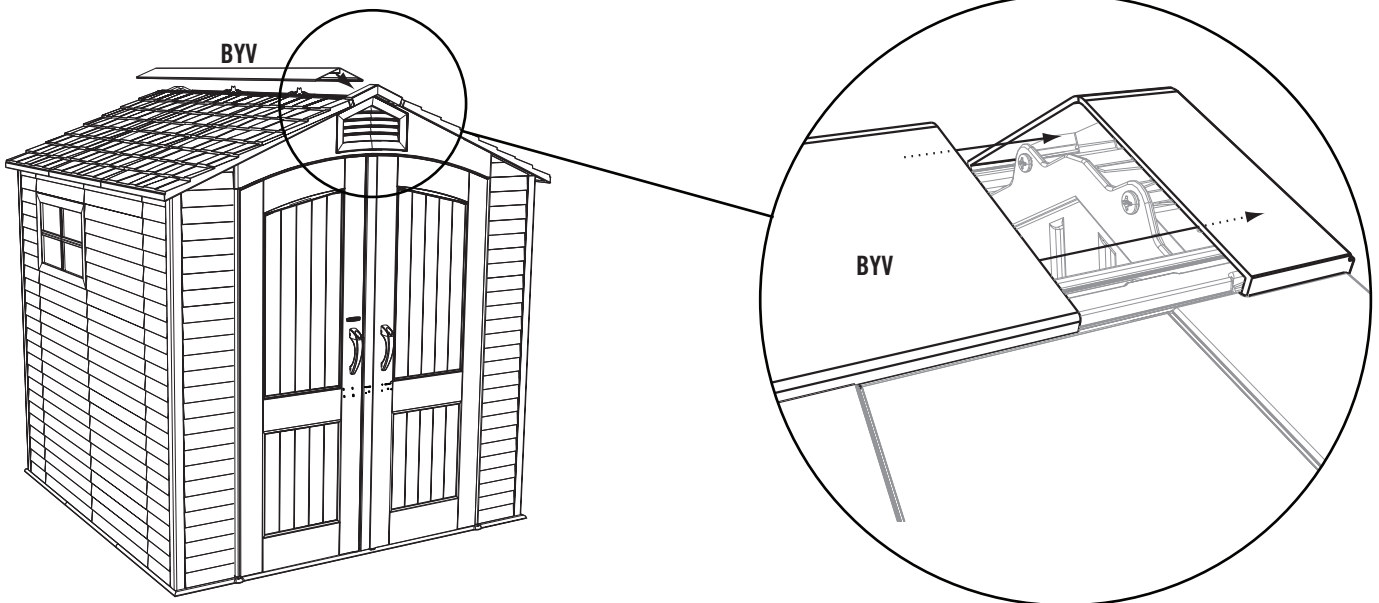
### 10.19

- Connect the End Cap to the inside of the shed using two (2) **Screws (ADZ)**.
- Attachez le capuchon à l'intérieur de l'abri à l'aide de deux (2) **vis (ADZ)**.
- Sujete el tapón al interior de la caseta usando dos (2) **tornillos (ADZ)**.



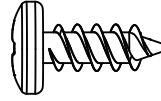
### 10.20

- Slide the **Skylight (BYV)** onto the top of the shed and underneath the End Cap. **The end of the Skylight should touch the inside wall of the End Cap.**
- Glissez la **lucarne (BYV)** sur le toit et en dessous du capuchon. **L'extrémité de la lucarne doit toucher le paroi intern du capuchon.**
- Deslice el **tragaluz (BYV)** en el tejado y debajo el tapón. **El extremo del tragaluz debe tocar la pared interna del tapón.**



## ► SECTION 10 (CONTINUED) / SECTION 10 (SUITE) / SECCIÓN 10 (CONTINUACIÓN)

TOOLS AND HARDWARE REQUIRED / OUTILS ET QUINCAILLERIE REQUIS / INSTRUMENTAL Y HERRAJE REQUERIDOS

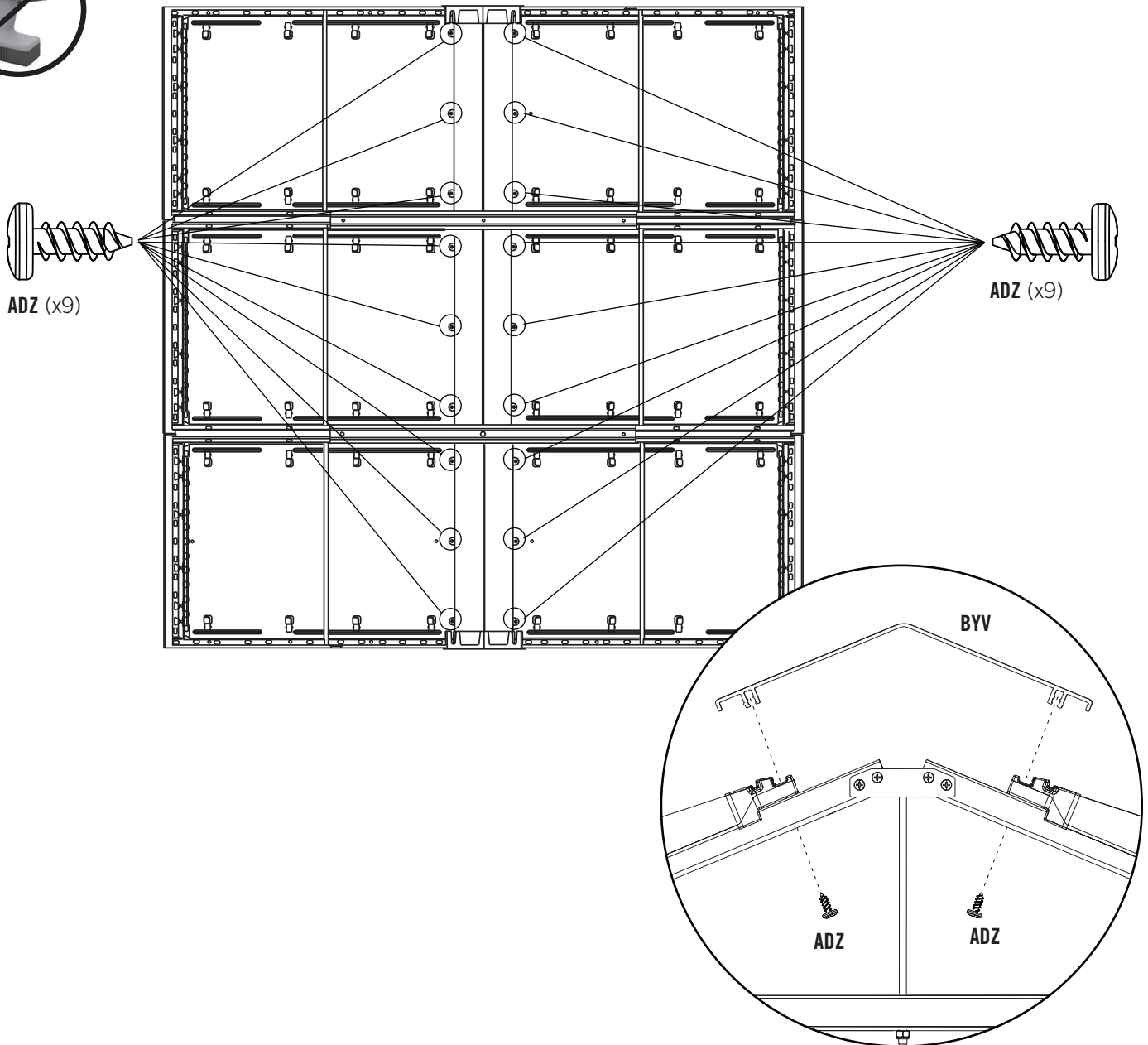


ADZ (x18)

### 10.21

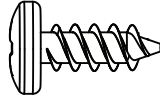


- Connect the Skylight to the Roof Panels using eighteen (18) **Screws (ADZ)**.
- Attachez le capuchon à l'intérieur de l'abri à l'aide de dix-huit (18) **vis (ADZ)**.
- Sujete el tapón al interior de la caseta usando dieciocho (18) **tornillos (ADZ)**.



## ► SECTION 10 (CONTINUED) / SECTION 10 (SUITE) / SECCIÓN 10 (CONTINUACIÓN)

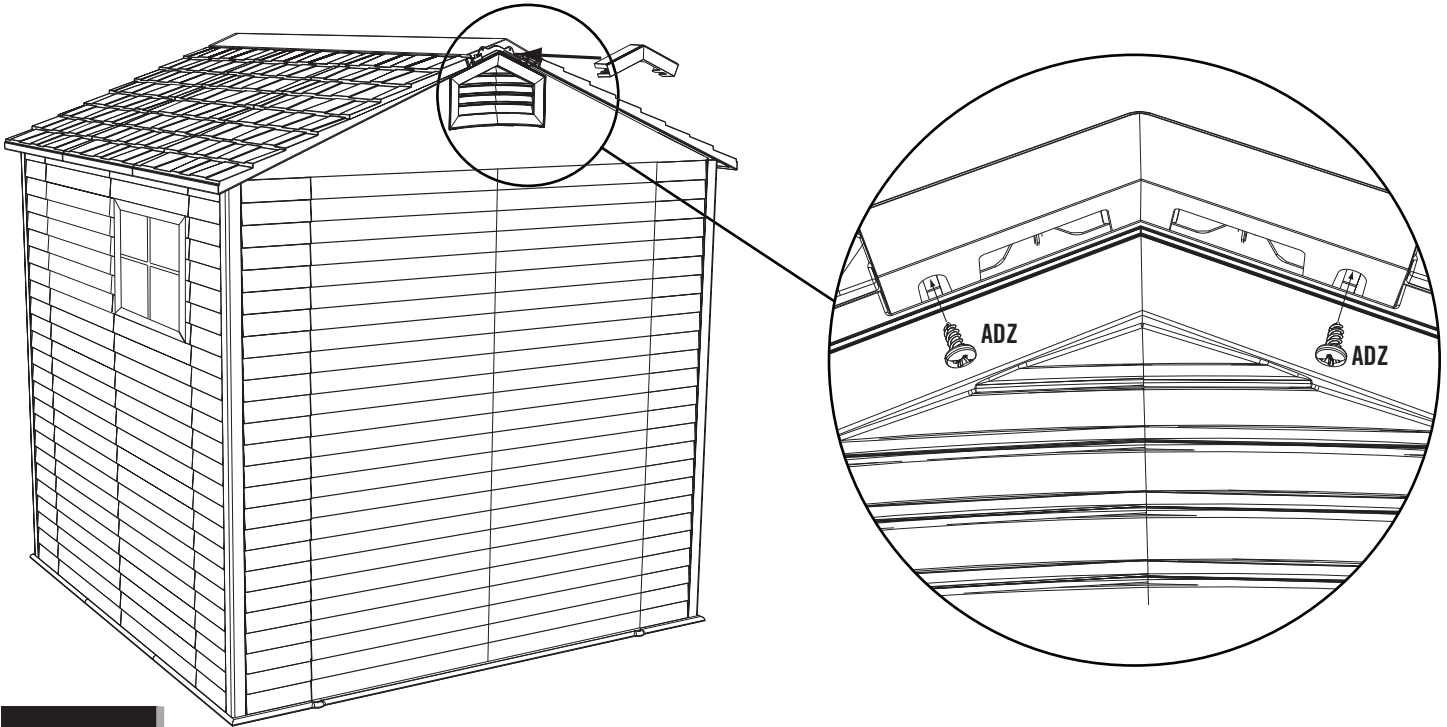
TOOLS AND HARDWARE REQUIRED / OUTILS ET QUINCAILLERIE REQUIS / INSTRUMENTAL Y HERRAJE REQUERIDOS



ADZ (x4)

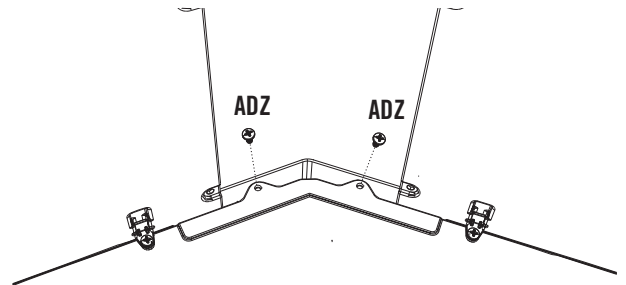
### 10.22

- Connect the End Cap to the outside of the shed using two (2) **Screws (ADZ)**.
- Attachez le capuchon à l'extérieur de l'abri à l'aide de deux (2) **vis (ADZ)**.
- Sujete el tapón al exterior de la caseta usando dos (2) **tornillos (ADZ)**.



### 10.23

- Connect the End Cap to the inside of the shed using two (2) **Screws (ADZ)**.
- Attachez le capuchon à l'intérieur de l'abri à l'aide de deux (2) **vis (ADZ)**.
- Sujete el tapón al interior de la caseta usando dos (2) **tornillos (ADZ)**.



# 11

## DOOR ALIGNMENT / ALIGNEMENT DES PORTES / ALINEACIÓN DE LAS PUERTAS



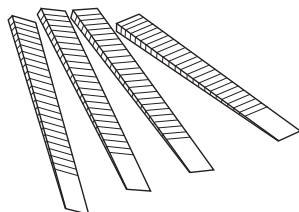
### HARDWARE REQUIRED / HERRAJE REQUERIDO / QUINCAILLERIE REQUISE

Hardware Bag / Sac de quincaillerie / Bolsa de herraje



### PARTS REQUIRED / PIÈCES REQUISES / PIEZAS REQUERIDAS

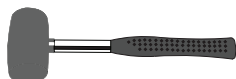
Plastic Parts / Pièces en plastique / Piezas de plástico



EUG (x4)



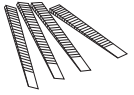
### TOOLS REQUIRED / OUTILS REQUIS / INSTRUMENTAL REQUERIDO





## ► SECTION 11 (CONTINUED) / SECTION 11 (SUITE) / SECCIÓN 11 (CONTINUACIÓN)

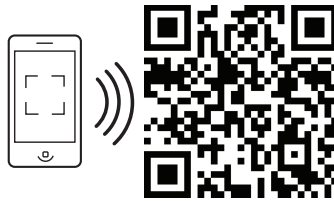
TOOLS AND HARDWARE REQUIRED / OUTILS ET QUINCAILLERIE REQUIS / INSTRUMENTAL Y HERRAJE REQUERIDOS



EUG (x4)



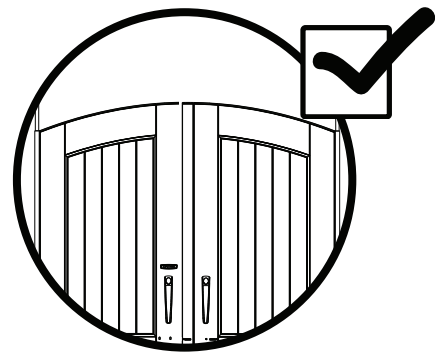
- If you have trouble with this section, follow the code below to view a video on how to align the Doors.
- Si vous avez des problèmes avec cette section, suivez le code en bas pour voir un vidéo sur l'alignement des portes.
- Si tiene problemas con esta sección, siga el código debajo para ver un video sobre la alineación de las puertas.



<http://go.lifetime.com/dooralignment7>

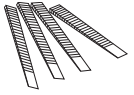
### 11.1

- If the Doors are not level, follow the steps on this page or the next to even them out.
- Si les portes ne sont pas niveaux l'une avec l'autre, suivez les étapes sur cette page ou la suivante pour les niveler.
- Si las puertas no son niveles, siga los pasos en esta página o la siguiente para nivelarlas.



## ► SECTION 11 (CONTINUED) / SECTION 11 (SUITE) / SECCIÓN 11 (CONTINUACIÓN)

TOOLS AND HARDWARE REQUIRED / OUTILS ET QUINCAILLERIE REQUIS / INSTRUMENTAL Y HERRAJE REQUERIDOS



EUG (x4)



### 11.2

- If the Left Door is higher, insert a shim underneath the Floor and right Hinge Tube until the two Doors are level.
- Si la porte gauche est plus haute, insérez une cale sous le plancher et la charnière de la porte droite jusqu'à ce que les deux portes soient de niveau.
- Si la puerta izquierda es más alta, inserte una cuña debajo el piso y la bisagra derecha hasta que las dos puertas estén al mismo nivel.

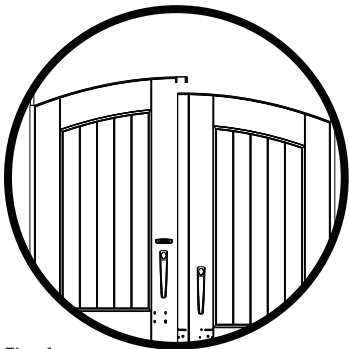


Fig. 1

+

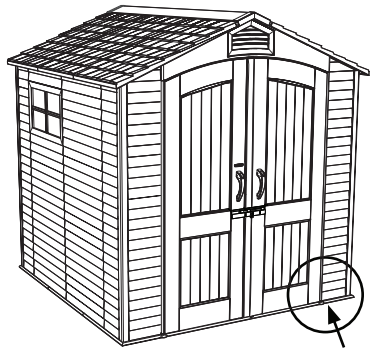


Fig. 2

EUG

=

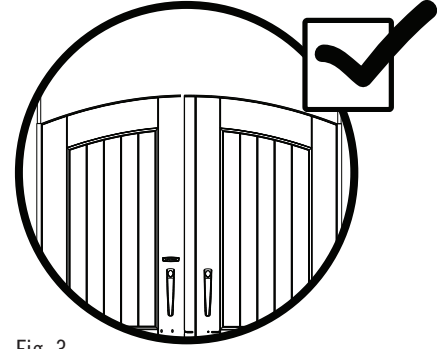


Fig. 3

### 11.3

- If the Right Door is higher, insert a shim underneath the Floor and left Hinge Tube until the two Doors are level.
- Si la porte droite est plus haute, insérez une cale sous le plancher et la charnière de la porte gauche jusqu'à ce que les deux portes soient de niveau.
- Si la puerta derecha es más alta, inserte una cuña debajo el piso y la bisagra izquierda hasta que las dos puertas estén al mismo nivel.

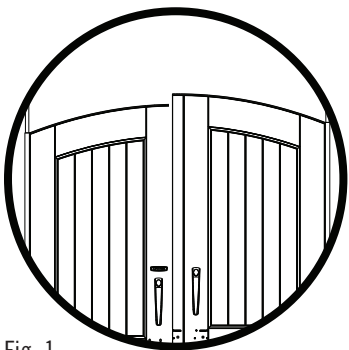


Fig. 1

+

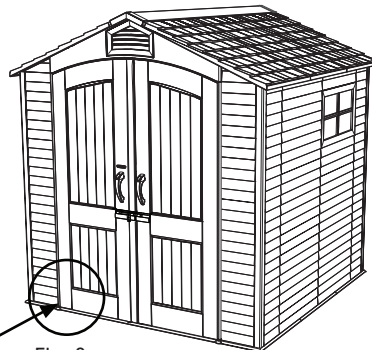


Fig. 2

EUG

=

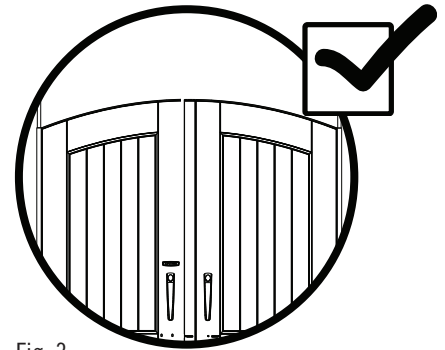


Fig. 3



## HARDWARE REQUIRED / QUINCAILLERIE REQUISE / HERRAJE REQUERIDO

*NO HARDWARE INCLUDED FOR THIS SECTION  
AUCUNE QUINCAILLERIE INCLUSE POUR CETTE SECTION  
NINGÚN HERRAJE INCLUIDO PARA ESTA SECCIÓN*

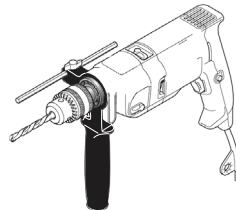
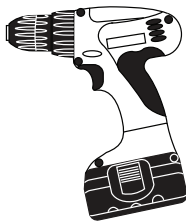
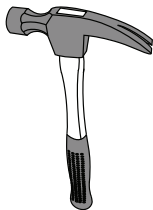


## PARTS REQUIRED / PIÈCES REQUISES / PIEZAS REQUERIDAS

*NO PARTS REQUIRED FOR THIS SECTION  
AUCUNE PIÈCE REQUISE POUR CETTE SECTION  
NINGUNA PIEZA REQUERIDA PARA ESTA SECCIÓN*



## TOOLS REQUIRED / OUTILS REQUIS / INSTRUMENTAL REQUERIDO

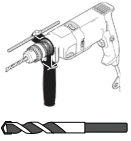


  
5/16" (8 mm) Wood Drill Bit  
8 mm Foret à bois  
8 mm Broca para madera

  
5/16" (8 mm) Masonry Drill Bit  
8 mm Foret à maçonnerie  
8 mm Broca para albañilería

## ► SECTION 12 (CONTINUED) / SECTION 12 (SUITE) / SECCIÓN 12 (CONTINUACIÓN)

TOOLS AND HARDWARE REQUIRED / OUTILS ET QUINCAILLERIE REQUIS / INSTRUMENTAL Y HERRAJE REQUERIDOS



5/16 in/po  
(8 mm)



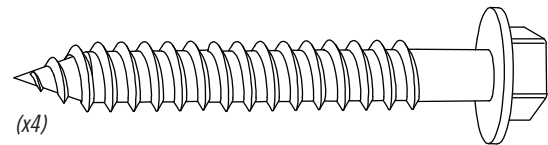
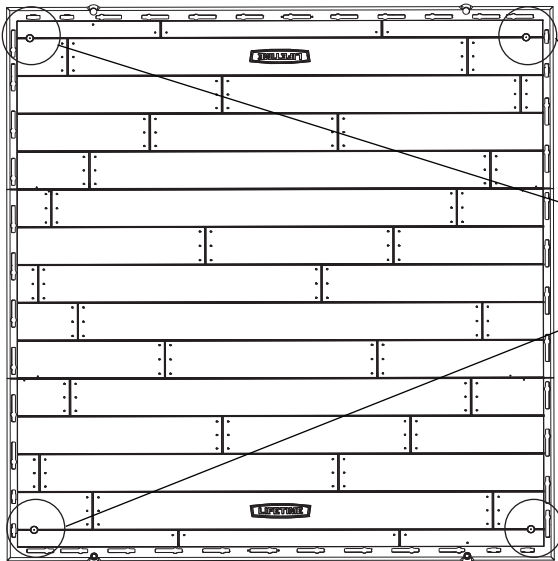
# 12.1



• To anchor your shed, you must purchase the correct anchoring hardware. **For a concrete platform**, we recommend using a hammer drill, 5/16" (8 mm) masonry bit, four (4) 3/8" x 2" (10 mm x 5 cm) Concrete Screws and four (4) 3/8" x 1" (10 mm x 2,5 cm) Fender Washers. **Do not exceed a 3/8" (10 mm) diameter screw. Refer to your local hardware store for this hardware.**

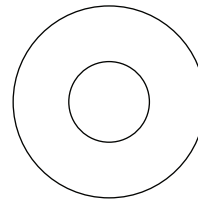
• Pour ancrer l'abri, il faut acheter la quincaillerie d'ancrage correcte. **Pour une plate-forme en béton**, nous recommandons l'utilisation d'une perceuse de percussion, un foret à maçonnerie de 8 mm (5/16 po), quatre (4) Vis d'ancrage à béton de 10 mm x 5 cm (3/8 po x 2 po) et quatre (4) Rondelles de protection de 10 mm x 2,5 cm (3/8 po x 1 po). **Ne pas dépasser de diamètre de 10 mm (3/8 po). La quincaillerie du coin aura ces accessoires.**

• Para anclar la caseta, es necesario comprar el herraje de anclaje correcto. **Para una plataforma de concreto**, recomendamos el uso de un martillo perforador, broca de albañilería de 8 mm (5/16 in), cuatro (4) tornillos de anclaje para concreto de 10 mm x 5 cm (3/8 in x 2 in) y cuatro (4) rondanas de protección de 10 mm x 2,5 cm (3/8 in x 1 in). **No exceder un diámetro de 10 mm (3/8 in). Referirse a la ferretería local para obtener este herraje.**



(x4)

(Not included) (Pas incluses) (No incluidas)



(x4)

(Not included) (Pas incluses) (No incluidas)



### WARNING / AVERTISSEMENT / ADVERTENCIA



- Failure to anchor the shed may result in property damage and/or personal injury.
- Si vous n'ancrez pas votre abri, des dommages à la propriété et/ou des blessures peuvent en résulter.
- No anclar la caseta puede resultar en daños a la propiedad y/o en lesiones personales.

## ▶ SECTION 12 (CONTINUED) / SECTION 12 (SUITE) / SECCIÓN 12 (CONTINUACIÓN)

TOOLS AND HARDWARE REQUIRED / OUTILS ET QUINCAILLERIE REQUIS / INSTRUMENTAL Y HERRAJE REQUERIDOS



5/16 in/po  
(8 mm)



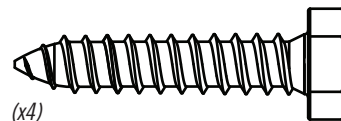
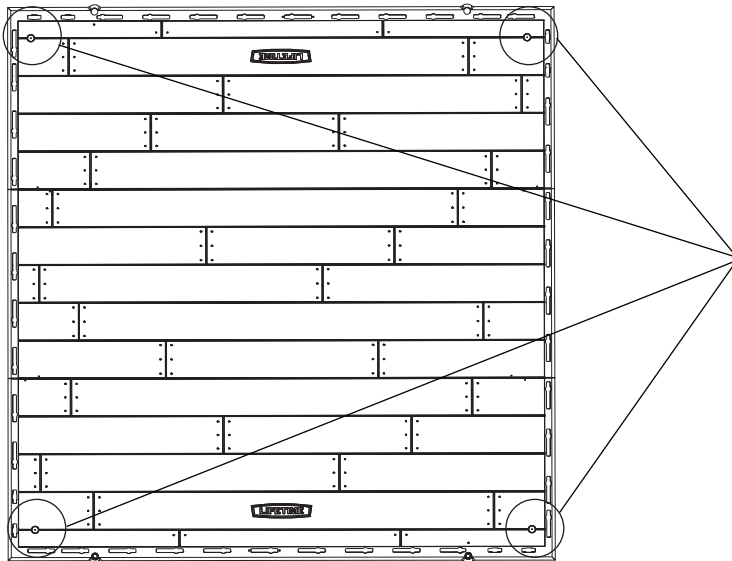
### 12.1



• To anchor your shed, you must purchase the correct anchoring hardware. **For a wood-framed platform**, we recommend using a drill, 5/16" (8 mm) drill bit, four (4) 3/8" x 1 1/2" (10 mm x 4 cm) Lag Screws and four (4) 3/8" x 1" (10 mm x 2,5 cm) Fender Washers. **Do not exceed a 3/8" (10 mm) diameter screw. Refer to your local hardware store for this hardware.**

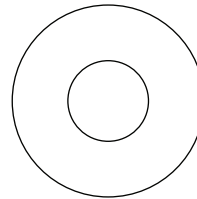
• Pour ancrer l'abri, il faut acheter la quincaillerie d'ancrage correcte. **Pour une plate-forme en bois**, nous recommandons que l'utilisation d'une perceuse électrique, un foret de 8 mm (5/16 po), quatre (4) vis de retard de 10 mm x 4 cm (3/8 po x 1 1/2 po), et quatre (4) rondelles de protection de 10 mm x 2,5 cm (3/8 po x 1 po). **Ne pas dépasser de diamètre de 10 mm (3/8 po). La quincaillerie du coin aura ces accessoires.**

• Para anclar la caseta, es necesario comprar el herraje de anclaje correcto. **Para una plataforma hecho de hecho de madera**, recomendamos el uso de un taladro eléctrico, una broca de 8 mm (5/16 in), cuatro (4) tornillos para madera de 10 mm x 4 cm (3/8 in x 1 1/2 in) y cuatro (4) rondanas de protección de 10 mm x 2,5 cm (3/8 in x 1 in). **No exceder un diámetro de 10 mm (3/8 in). Referirse a la ferretería local para obtener este herraje.**



(x4)

(Not included) (Pas incluses) (No incluidas)



(x4)

(Not included) (Pas incluses) (No incluidas)



### WARNING / AVERTISSEMENT / ADVERTENCIA

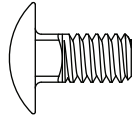


- Failure to anchor the shed may result in property damage and/or personal injury.
- Si vous n'ancrez pas votre abri, des dommages à la propriété et/ou des blessures peuvent en résulter.
- No anclar la caseta puede resultar en daños a la propiedad y/o en lesiones personales.

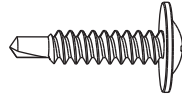


### HARDWARE REQUIRED / QUINCAILLERIE REQUISE / HERRAJE REQUERIDO

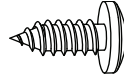
Hardware Bag / Sac de quincaillerie / Bolsa de herraje



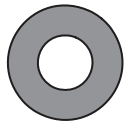
ACA (x3)



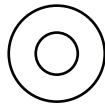
CHK (x2)



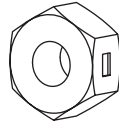
ADX (x9)



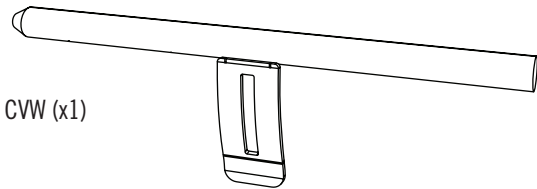
AEB (x3)



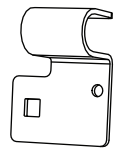
AEE (x9)



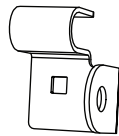
AAB (x3)



CVW (x1)



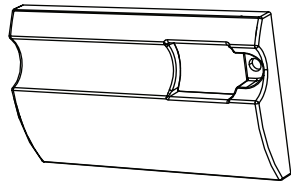
CVT (x1)



CVU (x1)



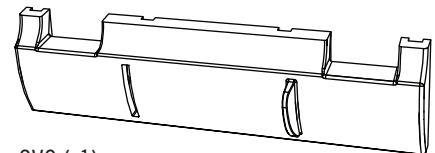
CVV (x1)



CVS (x1)



CVR (x1)



CVQ (x1)



### TOOLS REQUIRED / OUTILS REQUIS / INSTRUMENTAL REQUERIDO

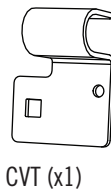
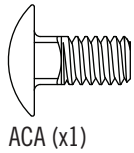


7/16 in/po (11 mm)

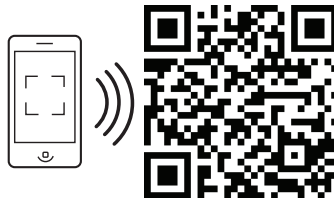


## ► SECTION 13 (CONTINUED) / SECTION 13 (SUITE) / SECCIÓN 13 (CONTINUACIÓN)

TOOLS AND HARDWARE REQUIRED / OUTILS ET QUINCAILLERIE REQUIS / INSTRUMENTAL Y HERRAJE REQUERIDOS

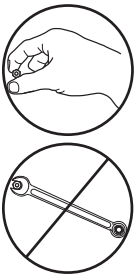


- If you have trouble with this section, follow the code below to view a video on the installation in this section.
- Si vous avez des problèmes avec cette section, suivez le code en bas pour voir un vidéo sur l'installation dans cette section.
- Si tiene problemas con esta sección, siga el código debajo para ver un video sobre la instalación en esta sección.

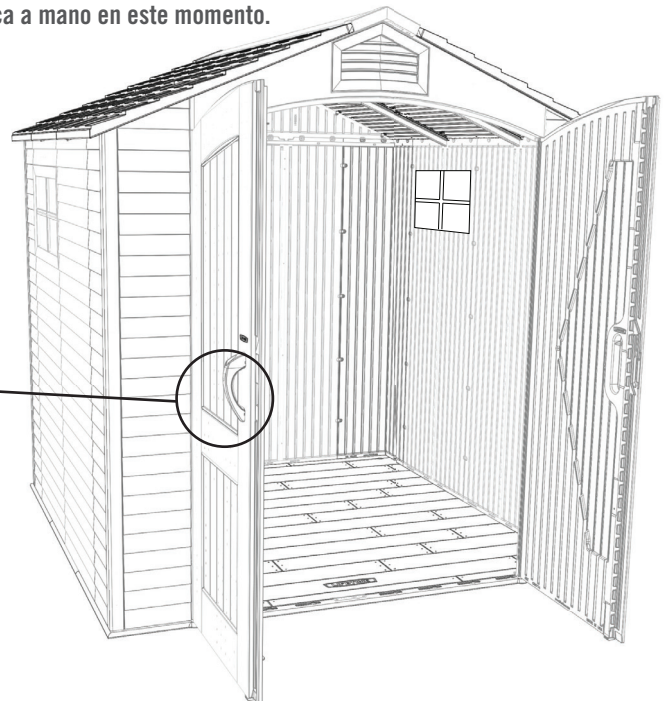
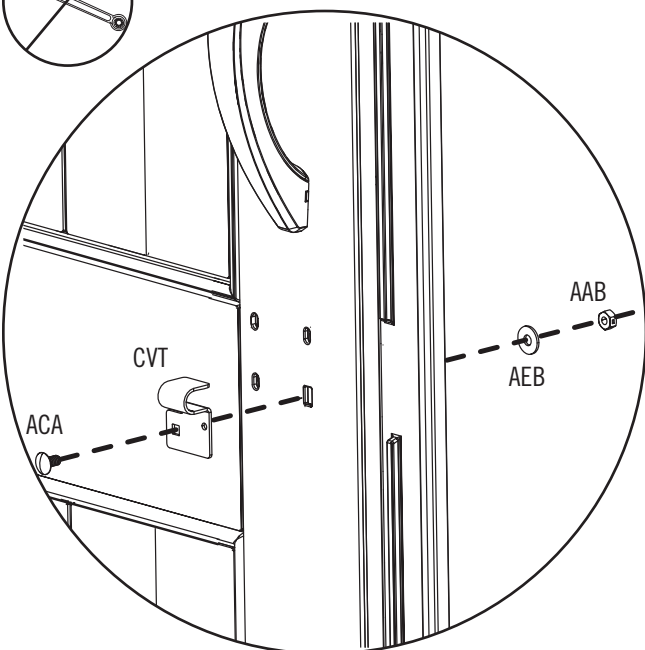


<http://go.lifetime.com/doorlatchslider>

### 13.1



- Only after following the anchoring instructions, attach the **Left Latch Bracket (CVT)** to the Left Door using the hardware provided. **Only hand tighten the Nut at this point.**
- Seulement après avoir ancré votre abri, attachez le **support gauche du loquet (CVT)** à la porte gauche à l'aide des accessoires fournis. **Ne serrez l'écrou que pour la main en ce moment.**
- Sólo después de haber seguido los pasos de anclaje, sujete el **soporte izquierdo del pestillo (CVT)** a la puerta izquierda usando el herraje incluido. **Sólo apriete la tuerca a mano en este momento.**

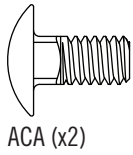


## ► SECTION 13 (CONTINUED) / SECTION 13 (SUITE) / SECCIÓN 13 (CONTINUACIÓN)

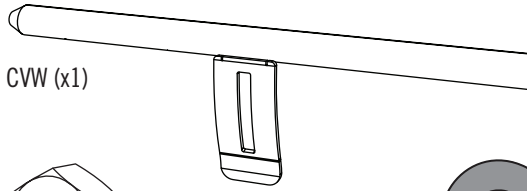
TOOLS AND HARDWARE REQUIRED / OUTILS ET QUINCAILLERIE REQUIS / INSTRUMENTAL Y HERRAJE REQUERIDOS



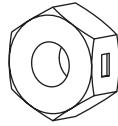
7/16 in/po  
(11 mm)



ACA (x2)



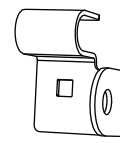
CVW (x1)



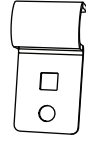
AAB (x2)



AEB (x2)



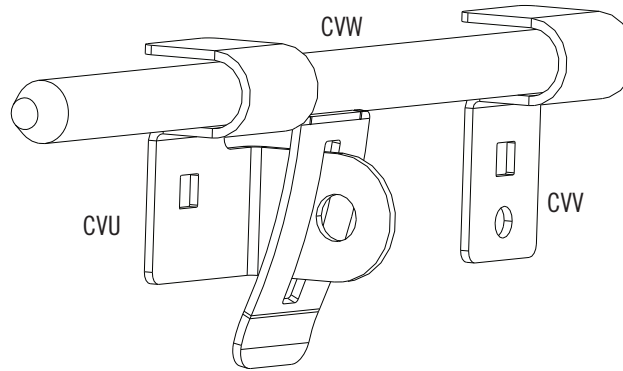
CVU (x1)



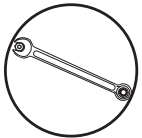
CVV (x1)

### 13.2

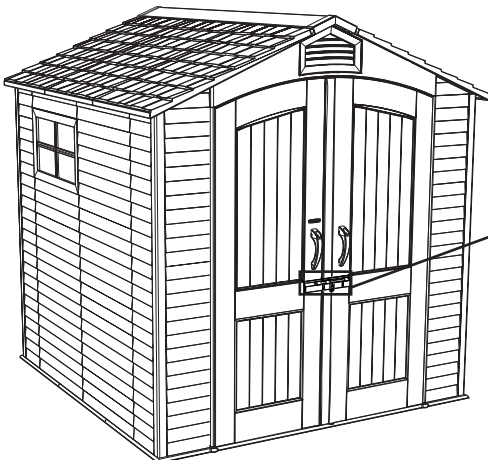
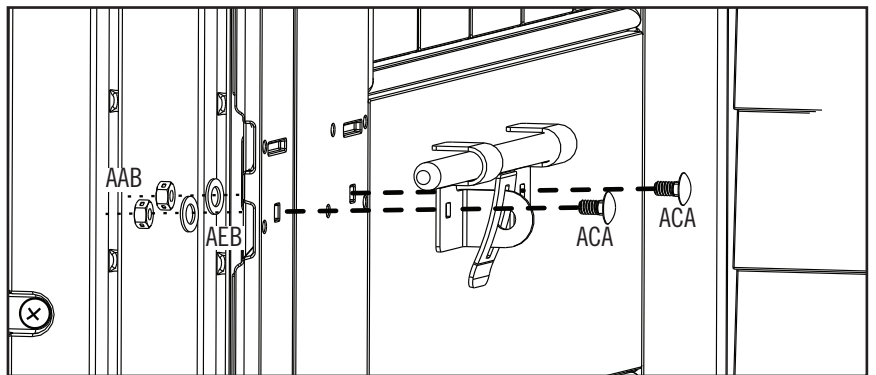
- Slide the **Large Right Latch Bracket (CVU)** and **Small Right Latch Bracket (CVV)** onto the **Latch (CVW)** as shown.
- Glissez le **support droit grand du loquet (CVU)** et le **support droit petit du loquet (CVV)** sur le **loquet (CVW)** comme illustré.
- Deslice el **soporte derecho grande del pestillo (CVU)** y el **soporte derecho pequeño del pestillo (CVV)** en el **pestillo (CVW)** como se muestra.



### 13.3



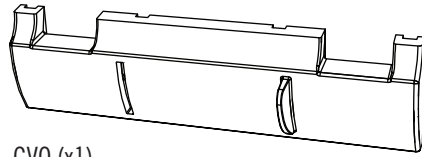
- Attach the Latch Assembly to the Right Door using the hardware provided. **Tighten these Nuts securely.**
- Attachez l'ensemble du loquet à la porte droite à l'aide de la quincaillerie incluse. **Serrez bien ces écrous.**
- Sujete el conjunto del pestillo a la puerta derecha usando el herraje incluido. **Apriete bien estas tuercas.**





## ► SECTION 13 (CONTINUED) / SECTION 13 (SUITE) / SECCIÓN 13 (CONTINUACIÓN)

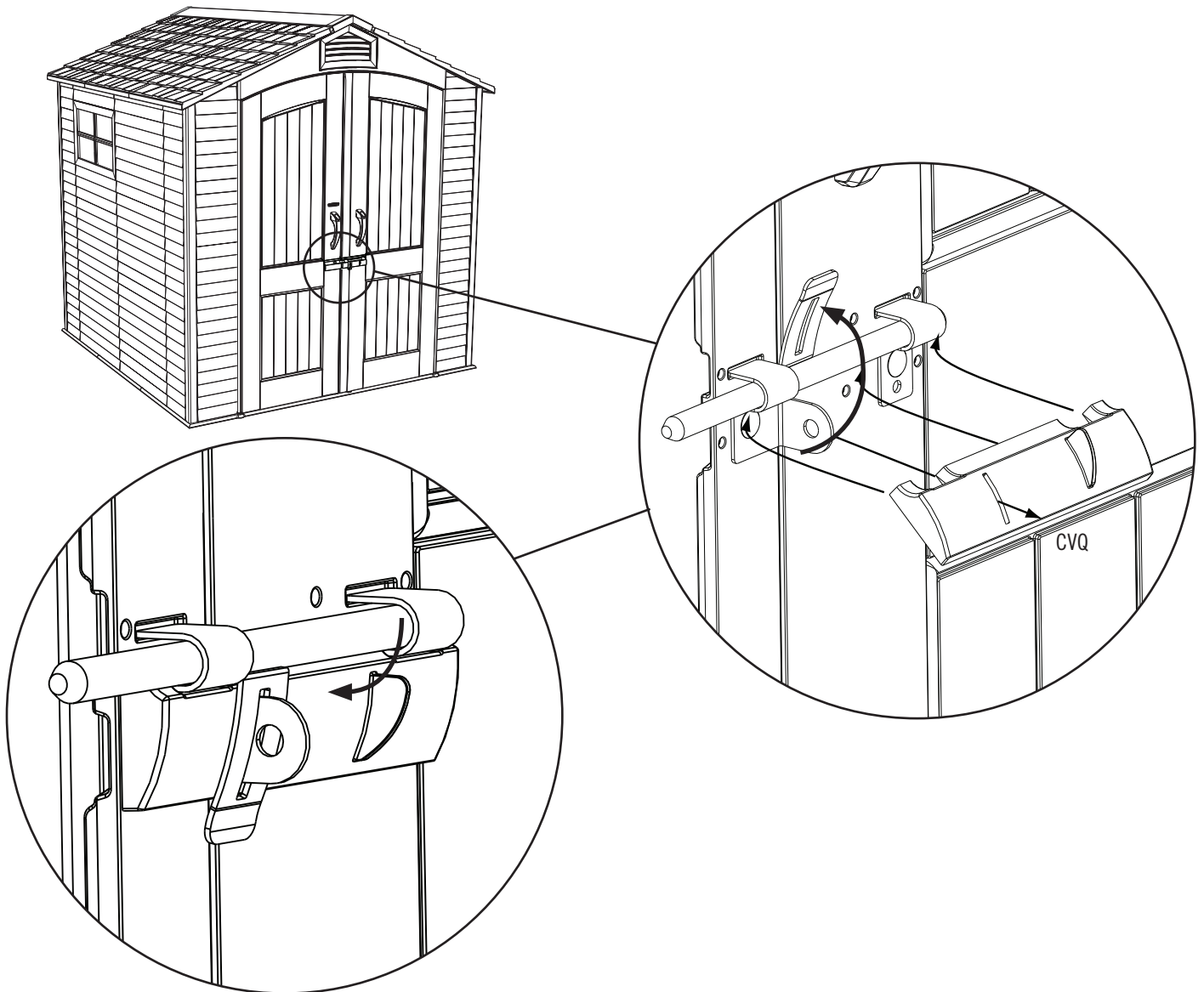
TOOLS AND HARDWARE REQUIRED / OUTILS ET QUINCAILLERIE REQUIS / INSTRUMENTAL Y HERRAJE REQUERIDOS



CVQ (x1)

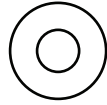
### 13.4

- Slide the **Large Right Cover Plate (CVQ)** up under the Latch Assembly and rotate the Latch downward to its locked position as shown.
- Glissez la **plaque couvrante grande droite (CVQ)** sous l'ensemble du loquet et tournez l'ensemble à sa position de verrouillage comme illustré.
- Deslice la **placa cubrepestillo grande derecha (CVQ)** debajo el conjunto del pestillo y gire el pestillo en la posición de cierre como se muestra.

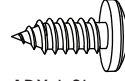


## ► SECTION 13 (CONTINUED) / SECTION 13 (SUITE) / SECCIÓN 13 (CONTINUACIÓN)

TOOLS AND HARDWARE REQUIRED / OUTILS ET QUINCAILLERIE REQUIS / INSTRUMENTAL Y HERRAJE REQUERIDOS



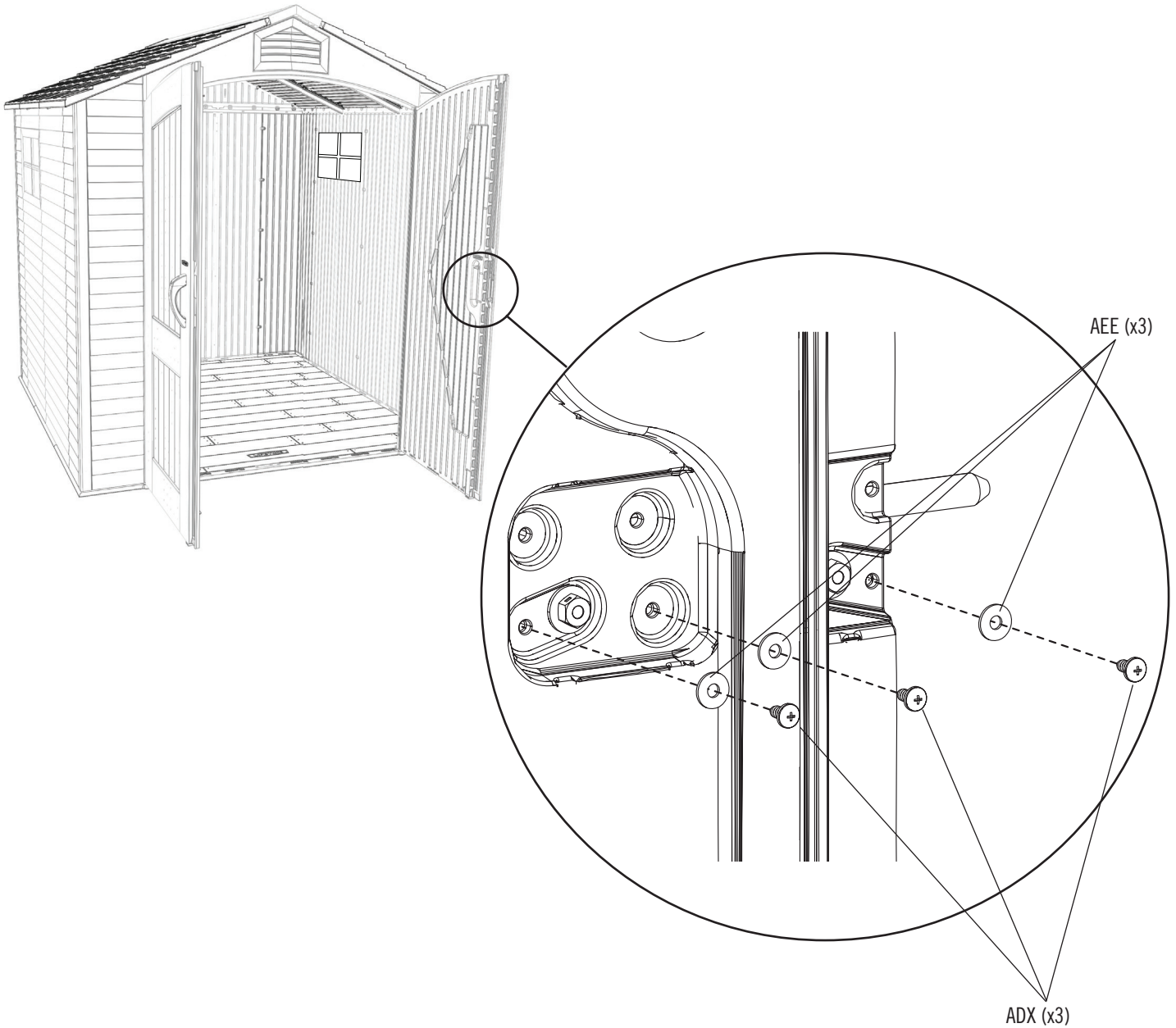
AEE (x3)



ADX (x3)

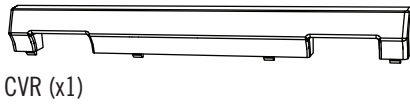
### 13.5

- Secure the Large Cover Plate to the Door as shown using the hardware provided.
- Attachez la plaque couvrante grande à la porte à l'aide de la quincaillerie incluse.
- Sujete la placa cubrepestillo grande a la puerta usando el herraje incluido.

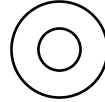


## ► SECTION 13 (CONTINUED) / SECTION 13 (SUITE) / SECCIÓN 13 (CONTINUACIÓN)

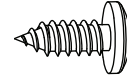
TOOLS AND HARDWARE REQUIRED / OUTILS ET QUINCAILLERIE REQUIS / INSTRUMENTAL Y HERRAJE REQUERIDOS



CVR (x1)



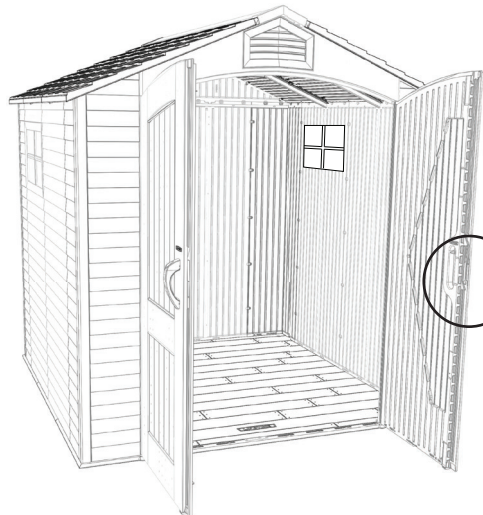
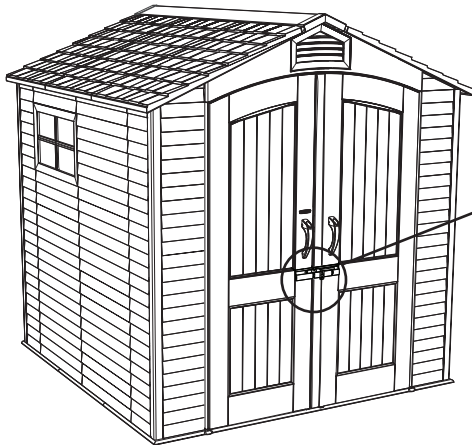
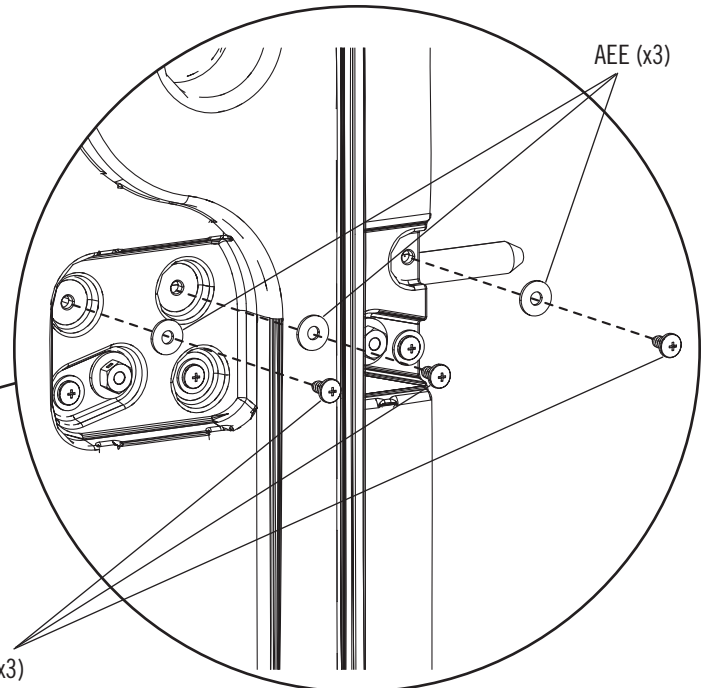
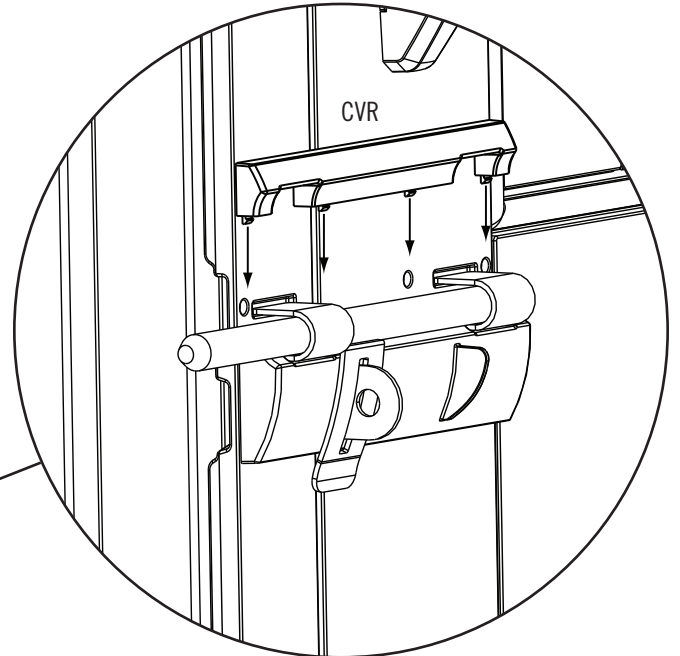
AEE (x3)



ADX (x3)

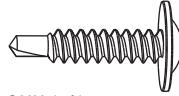
### 13.6

- Slide the **Small Right Cover Plate (CVR)** down under the Latch Assembly, and secure the Cover Plate to the Door as shown using the hardware provided.
- Glissez la **petite plaque couvrante droite (CVR)** sous l'ensemble du loquet, et attachez la plaque à la porte à l'aide de la quincaillerie incluse.
- Deslice la **placa cubrepestillo pequeña derecha (CVR)** debajo el conjunto del pestillo, y sujete la placa a la puerta usando el herraje incluido.



## ► SECTION 13 (CONTINUED) / SECTION 13 (SUITE) / SECCIÓN 13 (CONTINUACIÓN)

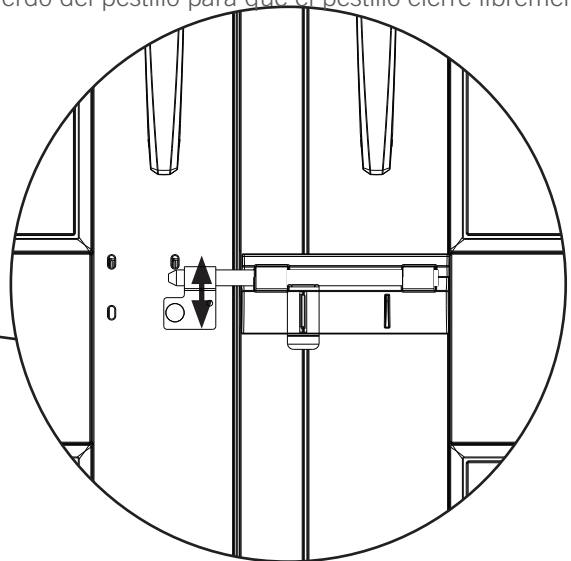
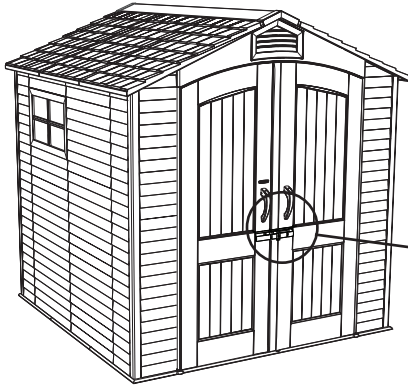
TOOLS AND HARDWARE REQUIRED / OUTILS ET QUINCAILLERIE REQUIS / INSTRUMENTAL Y HERRAJE REQUERIDOS



CHK (x1)

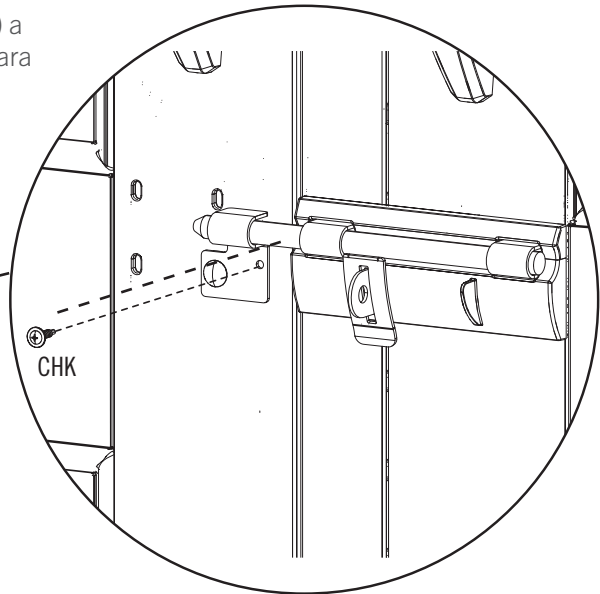
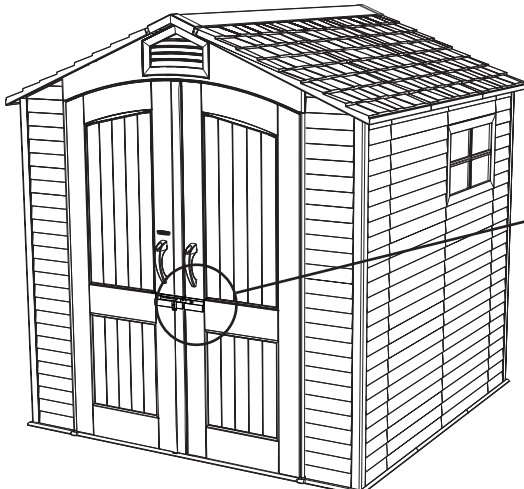
### 13.7

- Close both Doors and lock the Latch. Adjust the Left Latch Bracket so the Latch slides through freely.
- Fermez les deux portes et verrouillez le loquet. Ajustez le support gauche du loquet pour que le loquet verrouille librement.
- Cierre las dos puertas y el pestillo. Ajuste el Soporte izquierdo del pestillo para que el pestillo cierre libremente.



### 13.8

- Insert one (1) **Self-Drilling/Self-Tapping Screw (CHK)** through the hole in the Left Latch Bracket to secure it in place.
- Insérez une (1) **vis auto-perceuse/auto-taraudeuse (CHK)** à travers le trou dans le support gauche du loquet pour le fixer en place.
- Inserte un (1) **tornillo auto-perforante/auto-roscante (CHK)** a través del agujero en el soporte izquierdo del pestillo para fijarlo en su lugar.

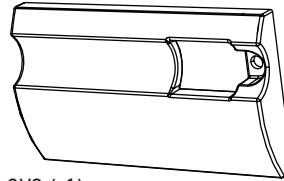


## ► SECTION 13 (CONTINUED) / SECTION 13 (SUITE) / SECCIÓN 13 (CONTINUACIÓN)

TOOLS AND HARDWARE REQUIRED / OUTILS ET QUINCAILLERIE REQUIS / INSTRUMENTAL Y HERRAJE REQUERIDOS



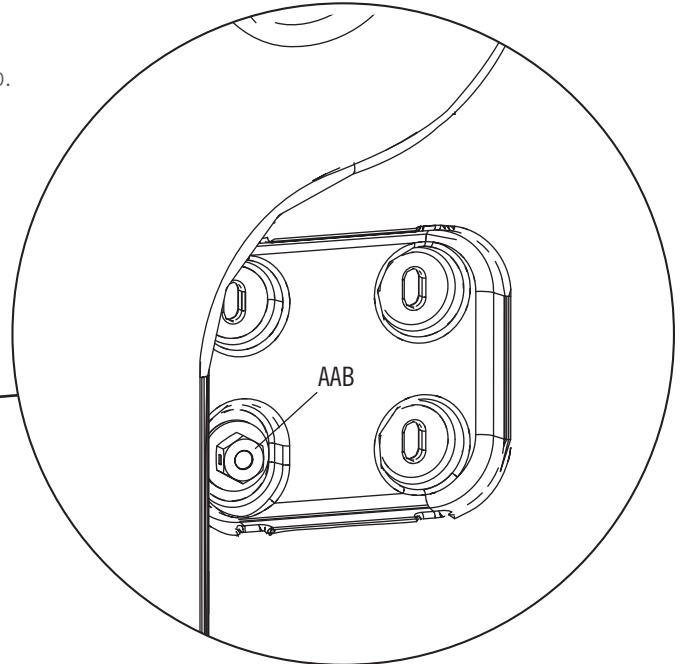
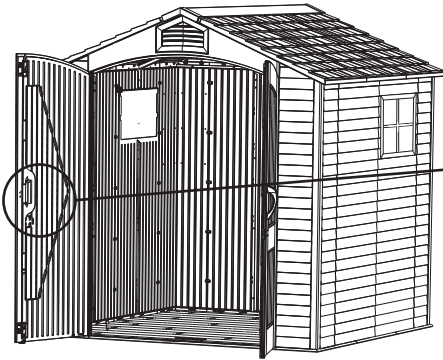
7/16 in/po  
(11 mm)



CVS (x1)

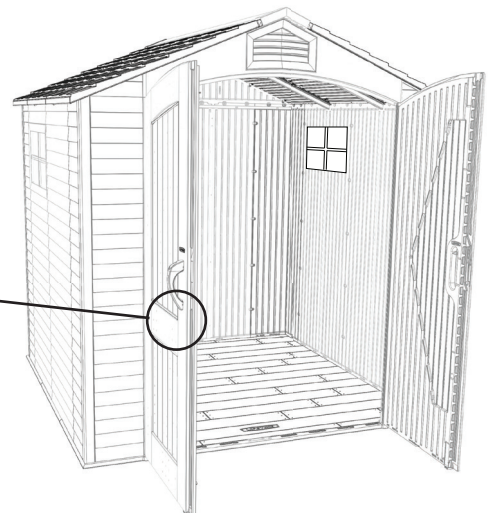
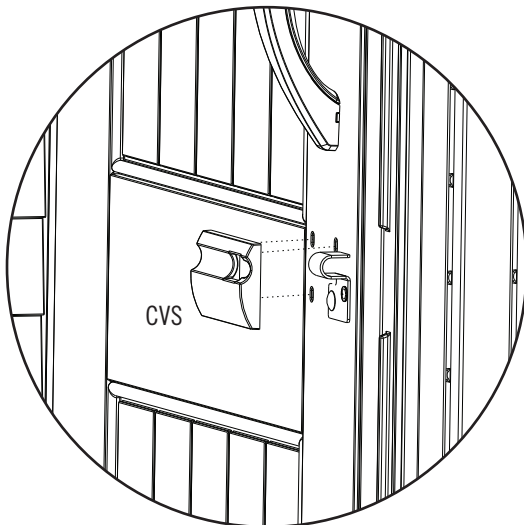
### 13.9

- Tighten the Nut to the Left Latch Bracket.
- Serrez bien l'écrou au support gauche du loquet.
- Apriete bien la tuerca al soporte izquierdo del pestillo.



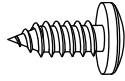
### 13.10

- Place **Left Cover Plate (CVS)** over the Left Latch Bracket.
- Mettez la **plaque couvrante gauche (CVS)** sur le support gauche du loquet.
- Coloque la **placa de cubierta izquierda (CVS)** encima del soporte izquierdo del pestillo.

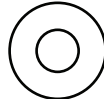


## ► SECTION 13 (CONTINUED) / SECTION 13 (SUITE) / SECCIÓN 13 (CONTINUACIÓN)

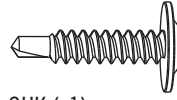
TOOLS AND HARDWARE REQUIRED / OUTILS ET QUINCAILLERIE REQUIS / INSTRUMENTAL Y HERRAJE REQUERIDOS



ADX (x3)



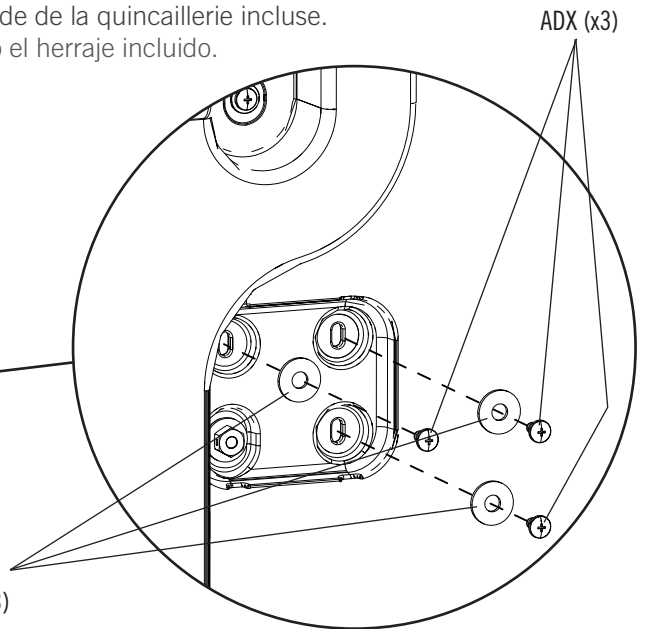
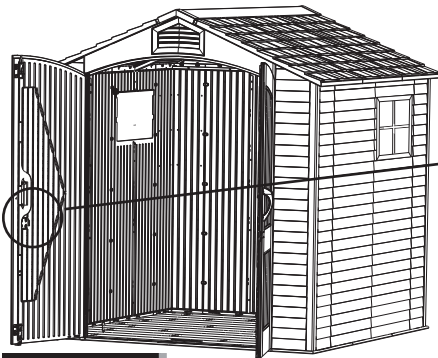
AEE (x3)



CHK (x1)

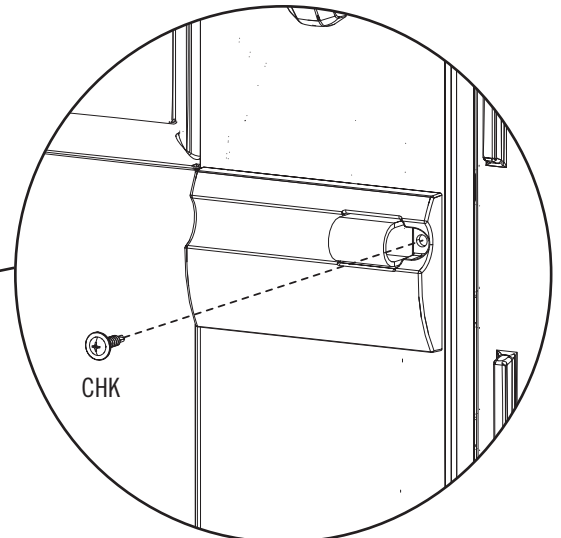
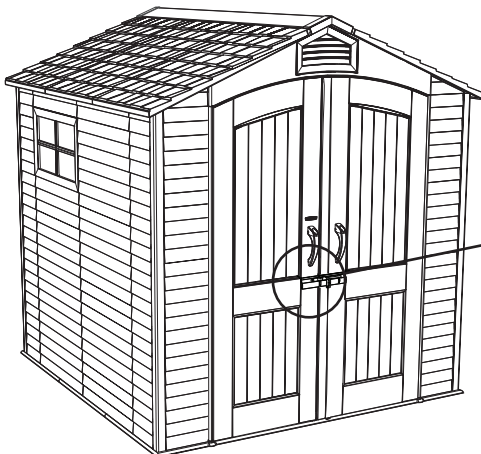
### 13.11

- Secure the Left Cover Plate to the Door as shown using the hardware provided.
- Attachez la plaque couvrante gauche à la porte à l'aide de la quincaillerie incluse.
- Sujete la placa cubierta izquierda a la puerta usando el herraje incluido.



### 13.12

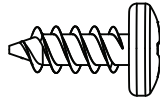
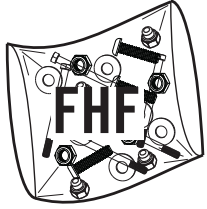
- Insert one (1) **Self-Drilling/Self-Tapping Screw (CHK)** through the hole in the Left Cover Plate to secure it in place.
- Insérez une (1) **vis auto-perceuse/auto-taraudeuse (CHK)** à travers le trou dans la plaque couvrante gauche pour la fixer en place.
- Inserte un (1) **tornillo auto-perforante/auto-roscante (CHK)** a través del agujero en la placa de cubierta izquierda para fijarla en su lugar.





### HARDWARE REQUIRED / QUINCAILLERIE REQUISE / HERRAJE REQUERIDO

Hardware Bag / Sac de quincaillerie / Bolsa de herraje



ADZ (x12)



### PARTS REQUIRED / PIÈCES REQUISES / PIEZAS REQUERIDAS

Metal Parts / Pièces en métal / Piezas de metal

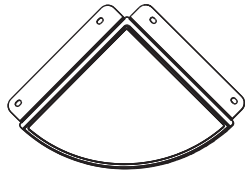


AIY (x2)



### PARTS REQUIRED / PIÈCES REQUISES / PIEZAS REQUERIDAS

Plastic Parts / Pièces en plastique / Piezas de plástico



AFZ (x2)



AFS (x1)

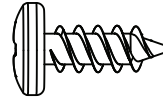


### TOOLS REQUIRED / OUTILS REQUIS / INSTRUMENTAL REQUERIDO



## ► SECTION 14 (CONTINUED) / SECTION 14 (SUITE) / SECCIÓN 14 (CONTINUACIÓN)

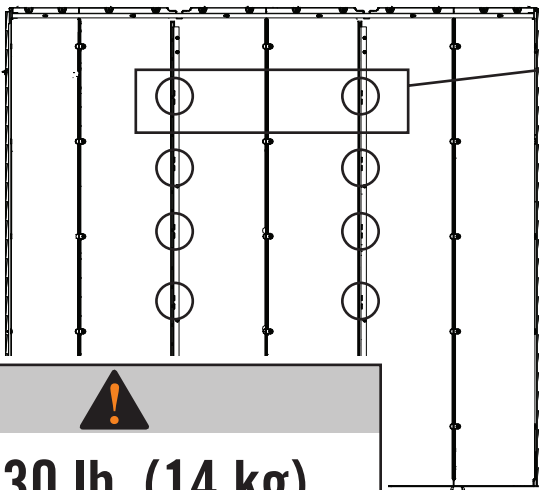
TOOLS AND HARDWARE REQUIRED / OUTILS ET QUINCAILLERIE REQUIS / INSTRUMENTAL Y HERRAJE REQUERIDOS



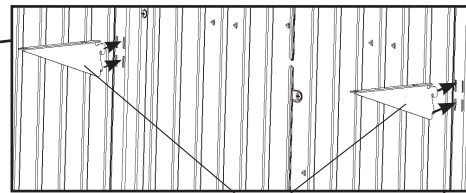
ADZ (x12)

### 14.2

- Insert two (2) **Shelf Brackets (AIY)** into the slots in two adjacent Wall/Shelf Support Channels. **The Shelf Brackets must be at the same height.** Attach the **Shelf (AFS)** to the Brackets using four (4) **Screws (ADZ)**.
- Insérer deux (2) **équerres (AIY)** dans les fentes dans deux canaux de support pour les murs/étagères adjacents. **Les équerres doivent être à la même hauteur.** Attacher l'**étagère (AFS)** aux équerres à l'aide de quatre (4) **vis (ADZ)**.
- Insertar dos (2) **escuadras (AIY)** en las ranuras en dos canales de soporte para las paredes/estantes adyacentes. **Las escuadras deben estar a la misma altura.** Sujetar el **estante (AFS)** a las escuadras usando cuatro (4) **tornillos (ADZ)**.

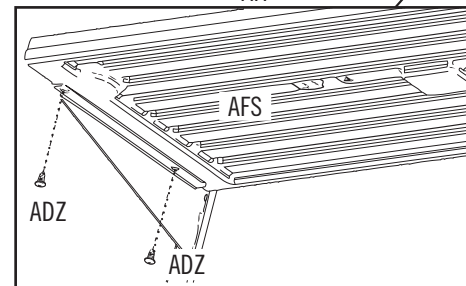


1




AIY

2




ADZ

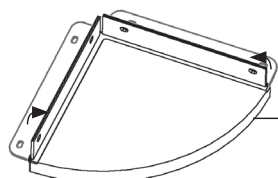
ADZ

  
↓ 30 lb. (14 kg)

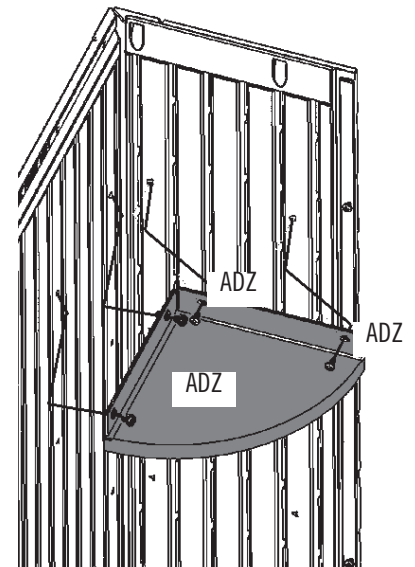
### 14.3

- Fold up the flaps of a **Corner Shelf (AFZ)** and place it in any corner of the Shed. Align the holes in the flaps with those in the Corner Wall Panel. Secure with four (4) **Screws (ADZ)**. **Repeat the previous step for the second Corner Shelf.**
- Plier les bords de l'**étagère angulaire (AFZ)** et mettez-le dans any corner de l'abri. Aligner les trous dans les bords avec ceux dans le panneau angulaire. Attacher-le au mur à l'aide de quatre (4) **vis (ADZ)**. **Répéter l'étape précédente pour la deuxième étagère angulaire.**
- Doblar los bordes del **estante angular (AFZ)** y colocarlo en cualquier esquina de la caseta. Alinear los agujeros en los bordes con los agujeros en el panel angular. Sujetar el estante usando cuatro (4) **tornillos (ADZ)**. **Repetir paso anterior para el segundo estante angular.**

  
↓ 10 lb. (4.5 kg)



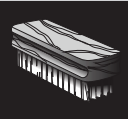
AFZ







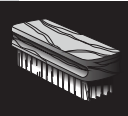




## CLEANING & CARE

**Congratulations on your Lifetime® product purchase. By following the instructions below, your new Lifetime product should provide you with years of service and enjoyment.**

The polyethylene panels are stain and solvent resistant. Most stains can be removed using a mild soap and a soft-bristled brush. Abrasive cleaning materials may scratch the plastic and are not recommended. Repair scratches or rust spots on the metal by sanding the affected area lightly; using a rust preventative spray primer; and finally, spraying with a high-gloss spray enamel paint. Avoid placing a direct heat source on or near surfaces unless using a heat barrier.



## NETTOYAGE ET ENTRETIEN

**Nous vous félicitons d'avoir acheté ce produit Lifetime®. En suivant les instructions ci-dessous, votre nouveau produit Lifetime devrait vous fournir des années de service et de plaisir.**

Les murs et les étagères en polyéthylène sont résistants aux taches et solvants de nettoyage. Pour les nettoyer, se servir d'un savon doux et d'une brosse douce. Les produits abrasifs de nettoyage risquent d'égratigner le plastique et ne sont pas recommandés. Pour réparer les égratignures ou taches de rouille sur le métal, frotter légèrement l'endroit affecté au papier de verre, puis passer une couche de produit vaporisant préventif, et, enfin, vaporiser une peinture émail ultrabrillante. Éviter de placer une source de chaleur directe sur ou près des surfaces, ou les protéger à l'aide d'une protection contre la chaleur.



## LIMPIEZA Y CUIDADO

**Felicidades por la compra de su producto Lifetime®. Al seguir las siguientes instrucciones, su nuevo producto Lifetime le brindará años de servicio y satisfacción.**

Los paneles de polietileno son resistentes a las manchas y solventes. La mayoría de las manchas puede removerse usando un jabón suave y un cepillo de cerdas suaves. Los materiales abrasivos para limpieza pueden rayar el plástico y no se recomiendan. Reparar rayones o manchas de óxido en el metal, lijando suavemente la parte afectada; usando un aerosol preventivo de óxido y finalmente, rociando con una pintura de esmalte brillante. Evitar poner una fuente de calor directa en o cerca de las superficies sin usar una barrera de calor.



## REGISTER YOUR PRODUCT ONLINE AT WWW.LIFETIME.COM

At Lifetime®, we are committed to providing innovative and quality products. While registering, you will have the opportunity to give us your feedback. Your input is valuable to us.

- You can also opt in to receive new product notifications or promotions.
- In the unlikely event of a product recall or safety modification, your registration provides the information we need to notify you directly.
- Registration is fast, easy, and completely voluntary.

### LIFETIME'S PROMISE TO YOU:

*Maintaining your privacy is our long-standing policy at Lifetime®. And you can rest assured that Lifetime® will not sell or provide your personal data to other third parties, or allow them to use your personal data for their own purposes.*

We invite you to read our privacy policy at [www.lifetime.com](http://www.lifetime.com)

**REGISTER today!**



## ENREGISTRER CE PRODUIT EN LIGNE À WWW.LIFETIME.COM

Chez Lifetime®, nous nous engageons à fournir des produits innovateurs de qualité. Lors de votre inscription, vous aurez l'occasion de nous faire parvenir vos commentaires. Votre opinion est importante pour nous.

- On peut également choisir de recevoir des avis ou des promotions dans le cadre de nouveaux produits.
- Dans l'éventualité improbable d'un rappel ou d'un avis de sécurité, l'inscription fournit les renseignements nécessaires nous permettant de communiquer avec vous.
- L'inscription est rapide, facile et complètement volontaire.

### LA PROMESSE DE LIFETIME :

*Conserver votre confidentialité est notre politique de longue date chez Lifetime®. Vous pouvez donc être rassuré par le fait que Lifetime® ne vendra pas ou ne fournira pas vos données personnelles à des tiers, et ne leur permettra pas d'utiliser vos données personnelles à leurs propres fins.*

Nous vous invitons à lire notre politique de confidentialité à [www.lifetime.com](http://www.lifetime.com) (en anglais seulement)

**ENREGISTRER CE PRODUIT aujourd'hui!**



## REGISTRAR EL PRODUCTO EN LÍNEA EN WWW.LIFETIME.COM

En Lifetime®, estamos comprometidos a ofrecer productos innovadores y de calidad. Al registrarse, usted tendrá la oportunidad de darnos su retroalimentación. Su información es valiosa para nosotros.

- También puede optar por recibir nuestras notificaciones o promociones.
- En el caso improbable de que el producto tenga que salir del mercado o que sufra alguna modificación, su registro provee la información que necesitamos para notificarle directamente.
- El registro es rápido, fácil y completamente voluntario.

### LA PROMESA DE LIFETIME® PARA USTED:

*Mantener privacidad es nuestra política permanente en Lifetime®. Y puede estar seguro que Lifetime® no venderá ni dará datos personales a terceros, ni les permitirá usar datos personales para fines propios.*

Lo invitamos a leer nuestra política de privacidad en [www.lifetime.com](http://www.lifetime.com) (sólo en inglés)

**¡REGISTRARSE hoy mismo!**



## 10-YEAR LIMITED FACTORY WARRANTY

**THE MANUFACTURER RESERVES THE RIGHT TO MAKE SUBSTITUTIONS TO WARRANTY CLAIMS IF PARTS ARE UNAVAILABLE OR OBSOLETE.**

1. Lifetime outdoor sheds are warranted to the original purchaser to be free from defects in material or workmanship for a period of ten years from the date of original retail purchase. The word “defects” is defined as imperfections that impair the use of the product. Defects resulting from misuse, abuse or negligence will void this warranty. This warranty does not cover defects due to improper installation, alteration or accident. This warranty does not cover damage caused by vandalism, rusting, “acts of nature” or any other event beyond the control of the manufacturer.
2. This warranty is nontransferable and is expressly limited to the repair or replacement of defective product. If the product is defective within the terms of this warranty, Lifetime Products, Inc. will repair or replace defective parts at no cost to the purchaser. Shipping charges to and from the factory or distribution center are not covered and are the responsibility of the purchaser. Labor charges and related expenses for removal, installation or replacement of the shed or its components are not covered under this warranty.
3. This warranty does not cover scratching or scuffing of the product that may result from normal usage. In addition, defects resulting from intentional damage, negligence, unreasonable use or hanging from the truss will void this warranty.
4. Liability for incidental or consequential damages is excluded to the extent permitted by law. While every attempt is made to embody the highest degree of safety in all equipment, freedom from injury cannot be guaranteed. The user assumes all risk of injury resulting from the use of this product. All merchandise is sold on this condition, and no representative of the company may waive or change this policy.
5. This product is not intended for institutional or commercial use; Lifetime Products, Inc. does not assume any liability for such use. Institutional or commercial use will void the warranty.
6. Our goods come with guarantees that cannot be excluded under the Australian Consumer Law. You are entitled to a replacement or refund for a major failure and for compensation for any other reasonably foreseeable loss or damage. You are also entitled to have the goods repaired or replaced if the goods fail to be of acceptable quality and the failure does not amount to a major failure.
7. This warranty is expressly in lieu of all other warranties, expressed or implied, including warranties of merchantability or fitness for use to extent permitted by Federal and state law. Neither Lifetime Products, Inc., nor any representative assumes any other liability in connection with this product. This warranty gives you specific legal rights, and you may also have other rights which vary from state to state (or province to province, as applicable in Canada).

**PLEASE INCLUDE YOUR DATED SALES RECEIPT AND PHOTOGRAPHS OF DAMAGED PARTS.**

REPORT PRODUCT DEFECTS IN WRITING TO:

Lifetime Products, Inc., PO Box 160010 Clearfield, UT 84016-0010  
or call 1-800-225-3865 M-F 7 a.m. to 5 p.m. MST.

**REGISTER YOUR PRODUCT FOR QUICKER CUSTOMER SERVICE.**

Visit [www.lifetime.com](http://www.lifetime.com) or call 1-800-225-3865 to register your product today.

**FOR INTERNATIONAL WARRANTY CLAIMS:**

All warranty claims must be accompanied by a sales receipt. Report all warranty claims in writing to your regional sales support representative. Please include your dated sales receipt and photographs of damaged parts.

To identify the representative for your region, please visit: [www.lifetime.com/international](http://www.lifetime.com/international)



[www.lifetime.com](http://www.lifetime.com)



## GARANTIE DE FABRICATION LIMITÉE DE 10 ANS

### LE FABRICANT SE RÉSERVE LE DROIT DE FAIRE DES SUBSTITUTIONS EN CAS DE RECOURS EN GARANTIE SI LES PIÈCES NE SONT PAS DISPONIBLES OU SONT OBSOLÈTES.

1. Les abris extérieurs Lifetime® sont garantis à l'acheteur d'origine contre tous défauts de matériau ou de fabrication pendant une durée de dix (10) ans à partir de la date d'achat d'origine. Le mot « défauts » signifie des défauts qui empêchent l'utilisation du produit. Les défauts résultant de mauvais usage, d'abus ou de négligence annulent cette garantie. Cette garantie ne couvre pas les dommages causés par le vandalisme, la rouille, « les catastrophes naturelles » ou tout autre événement en dehors du contrôle du fabricant.
2. Cette garantie n'est pas transférable et est expressément limitée à la réparation ou au remplacement du produit défectueux. Si le produit est déclaré défectueux selon les termes de cette garantie, Lifetime® Products, Inc. réparera ou remplacera les parties défectueuses gratuitement pour l'acheteur. Les frais d'expédition aller et retour de l'usine ne sont pas couverts et sont à la charge de l'acheteur. Les frais de main-d'œuvre et frais associés à l'enlèvement, au montage ou au remplacement de l'abri ou de ses composants ne sont pas couverts par cette garantie.
3. Cette garantie ne couvre pas les égratignures ou éraflures du produit résultant d'une utilisation normale. Par ailleurs, les défauts résultant de dommages intentionnels, négligence, utilisation abusive ou suspension à partir de l'entretoise annulent cette garantie.
4. Toute responsabilité pour dommages incidents ou consécutifs est exclue dans la mesure permise par la loi. Bien que toutes les mesures aient été prises pour intégrer le plus haut degré de sécurité dans l'ensemble du matériel, l'impossibilité de blessure ne peut pas être garantie. L'utilisateur assume tous les risques de blessure résultant de l'utilisation de ce produit. L'ensemble de la marchandise est vendu en vertu de cette condition et aucune personne représentant la société ne peut déroger à cette politique, ni la modifier.
5. Ce produit n'est pas prévu pour l'usage institutionnel ou commercial; Lifetime® Products, Inc. n'assume aucune responsabilité pour un tel usage. L'utilisation institutionnelle ou commerciale annulera cette garantie.
6. Nos articles sont offerts avec des garanties qui ne peuvent connaître d'exclusions en vertu de la loi australienne sur la protection des consommateurs. Vous avez droit au remplacement ou au remboursement en cas de défaillance majeure de votre article ainsi qu'à une compensation en cas de perte ou de dommage prévisible. Vous avez aussi droit à la réparation ou au remplacement de l'article s'il n'est pas d'une qualité acceptable et que la défaillance n'est pas majeure.
7. Cette garantie remplace expressément toutes les autres garanties, expresses ou tacites, y compris les garanties de commercialisation ou d'adaptation à un but particulier dans la mesure permise par les lois fédérales et des états. Ni Lifetime® Products, Inc. ni aucun de ses représentants n'assume d'autre responsabilité concernant ce produit. Cette garantie vous accorde des droits particuliers, et vous aurez peut-être d'autres droits qui varient d'un état à l'autre (ou d'une province à l'autre, selon le cas au Canada).

### TOUS LES RECOURS EN GARANTIE DOIVENT ÊTRE ACCOMPAGNÉS DU REÇU DE VENTE.

FAIRE PARVENIR PAR ÉCRIT UN RAPPORT PAR ÉCRIT DE DÉFECTUOSITÉ DU PRODUIT A :

Lifetime Products, Inc., PO Box 160010 Clearfield, UT 84016-0010  
ou composer 1.800.225.3865 lundi à vendredi 0700 - 1700 (HNR)

### ENREGISTRER VOTRE ARTICLE À :

[www.lifetime.com](http://www.lifetime.com), ou composer 1.800.225.3865 pour enregistrer votre article aujourd'hui.

### POUR RECOURS EN GARANTIE INTERNATIONAUX:

Tous les recours en garantie doivent être accompagnés du reçu de vente. Faire parvenir par écrit un rapport par écrit de défauts du produit au représentant régional de ventes. Veiller inclure votre reçu de vente daté et les photographies des pièces endommagées. Pour identifier le représentant régional, visiter [www.lifetime.com/international](http://www.lifetime.com/international)



[www.lifetime.com](http://www.lifetime.com)



## GARANTÍA DE FÁBRICA LIMITADA POR 10 AÑOS

### EL FABRICANTE SE RESERVA EL DERECHO DE HACER SUSTITUCIONES EN LOS ELEMENTOS REEMPLAZADOS BAJO GARANTÍA SI LAS PIEZAS NO ESTÁN DISPONIBLES O SON OBSOLETAS.

1. El comprador original recibe la garantía de que las casetas Lifetime estarán libres de defectos de material o de mano de obra por un período de 10 años a contar desde la fecha de la compra original. La palabra “defectos” se define como imperfecciones que perjudican el uso del producto. Los defectos emergentes de un mal uso, abuso o negligencia invalidarán esta garantía. Esta garantía no cubre defectos debidos a una instalación o alteración incorrecta o a un accidente. Esta garantía no cubre daños causados por vandalismo, oxidación, “actos de la naturaleza” u otros eventos que estén más allá del control del fabricante.
2. Esta garantía es intransferible, y queda expresamente limitada a la reparación o reemplazo de los productos defectuosos. Si el producto se encuentra defectuoso dentro de los términos de esta garantía, Lifetime Products, Inc. reparará o reemplazará las piezas defectuosas sin costo alguno para el comprador. Los gastos de envío hacia y desde la fábrica no están cubiertos, y quedan bajo la responsabilidad del comprador.
3. Esta garantía no cubre raspaduras ni marcas en el producto que pueden resultar de su uso normal. Además, los defectos causados por daños intencionales, negligencia, uso irrazonable o por colgarse de las cabriadas invalidarán esta garantía.
4. La responsabilidad por daños incidentales o consecuentes queda excluida hasta el punto en que lo permita la ley. Si bien se hace el mayor esfuerzo posible para lograr el más alto grado de seguridad en todos nuestros equipos, no puede garantizarse la libertad de cualquier tipo de lesión. El usuario asume todos los riesgos de lesiones emergentes del uso de este producto. Toda nuestra mercadería se vende bajo esta condición, y ningún representante de la compañía puede anular ni cambiar esta política.
5. Este producto no está pensado para el uso institucional ni comercial; Lifetime Products, Inc. no asume ninguna otra responsabilidad en conexión con este producto. El uso institucional o comercial invalidará la garantía.
6. Nuestros productos vienen con garantías que no se pueden excluir bajo la Ley del consumidor de Australia. Ustedes están autorizados para reemplazarlos u otorgar una devolución o reembolso en caso de falla mayor y en compensación por cualquier otra falla o daño previsible. También, están autorizados para hacer reparar los productos o reemplazarlos si éstos no cumplen con una calidad aceptable y si la falla no es motivo de una deficiencia mayor.
7. Esta garantía se otorga en reemplazo expreso de toda otra garantía, expresa o implícita, incluidas las garantías de comercialización o adaptación para el uso en la medida permitida por las leyes federales y estatales. Ni Lifetime Products, Inc., ni ninguno de sus representantes asume ninguna otra responsabilidad en conexión con este producto. Esta garantía le otorga derechos legales específicos, y usted puede tener otros derechos que varían de estado a estado (o de una provincia a otra, según corresponda en Canadá).

### NINGUNA GARANTÍA OFRECIDA POR EL FABRICANTE ES VÁLIDA EN MÉXICO

### TODOS LOS RECLAMOS DE GARANTÍA DEBEN ESTAR ACOMPAÑADOS POR UN RECIBO DE COMPRA

INFORME POR ESCRITO LOS DEFECTOS EN EL PRODUCTO A:

Por favor, incluir el recibo de compra fechado y fotografías de las piezas dañadas.

Lifetime Products, Inc., PO Box 160010 Clearfield, UT 84016-0010,

o marcar al 1.800.225.3865 de lunes a viernes de 0700 hasta 1700 (Hora de las Montañas)

### REGISTRAR SU PRODUCTO

Visitar nuestra página en Internet [www.lifetime.com](http://www.lifetime.com), o marcar al 1.800.225.3865 para registrar el producto hoy.

### PARA RECLAMOS DE GARANTÍA INTERNACIONALES:

Todos los reclamos de garantía deben estar acompañados por un recibo de compra. Informar por escrito todos los reclamos de garantía a su representante regional de ventas. Favor de incluir el recibo de compra fechado y fotografías de las piezas dañadas.

Para identificar el representante regional, visitar [www.lifetime.com/international](http://www.lifetime.com/international)



[www.lifetime.com](http://www.lifetime.com)

**ENHANCE YOUR LIFETIME® PURCHASE BY ADDING ACCESSORIES OR OTHER GREAT PRODUCTS**

*To purchase accessories or other Lifetime® products, visit us at:*

***www.lifetime.com***

*Or call: 1-800-424-3865*

*7:00 am–5:00 pm (M–F) MST and 9:00 am–1:00 pm Saturday MST*

**AMÉLIORER L'ACHAT LIFETIME® EN AJOUTANT DES ACCESSOIRES OU D'AUTRES PRODUITS**

*Pour acheter des accessoires ou des autres produits Lifetime®, visiter le :*

***www.lifetime.com***

*Ou composer le 1-800-424-3865*

*Du lundi au vendredi de 7 h à 17 h, HR et le samedi de 9 h à 13 h, HR*

**MEJORAR LA COMPRA DE LIFETIME® AGREGANDO ACCESORIOS U OTROS MARAVILLOSOS PRODUCTOS**

*Para comprar accesorios u otros productos de Lifetime®, visitarnos en:*

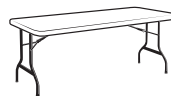
***www.lifetime.com***

*O marcar al: 1-800-424-3865*

*De lunes hasta viernes 7:00 h–17:00 h Horario Estándar de la Montaña (MST) y sábados 9:00 h–13:00 h (MST)*



[www.lifetime.com](http://www.lifetime.com)



Made in China / Fabriqué en Chine / Hecho en China