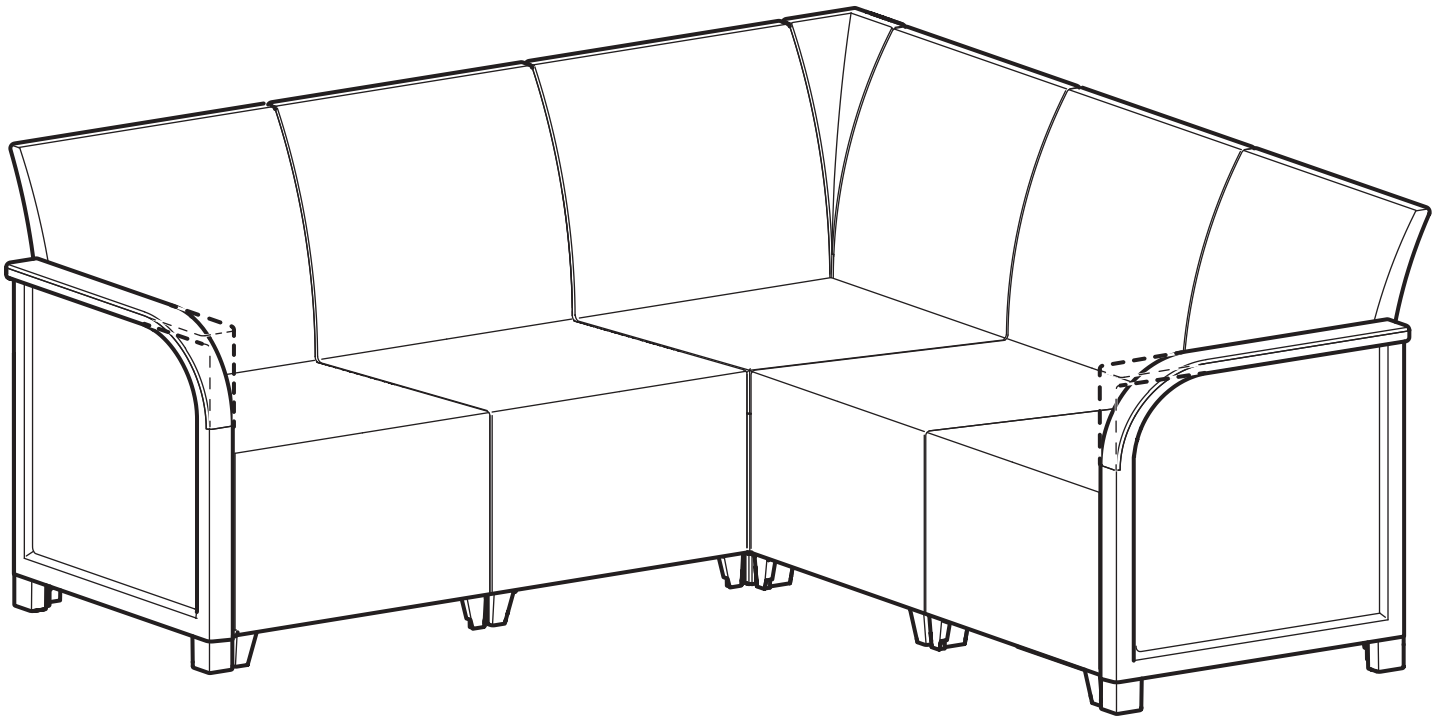


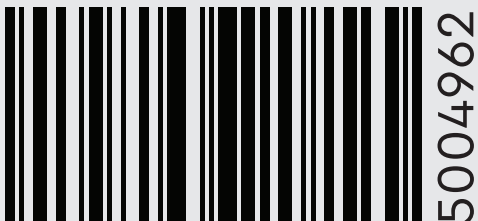
KETER

Create amazing spaces

CORNER SET

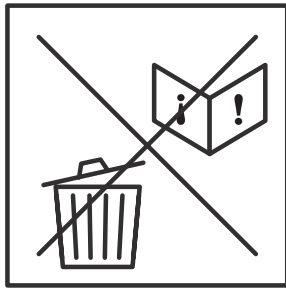
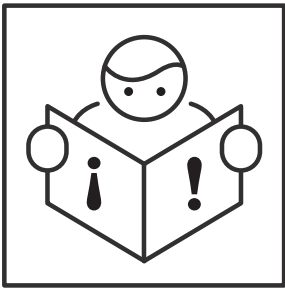


"EMMA ROSALIE MARIE CLAIRE CORNER SET" V1.1 / 5004962 / 442296

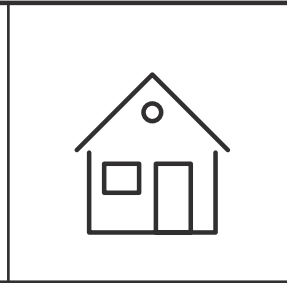


WWW.KETER.COM

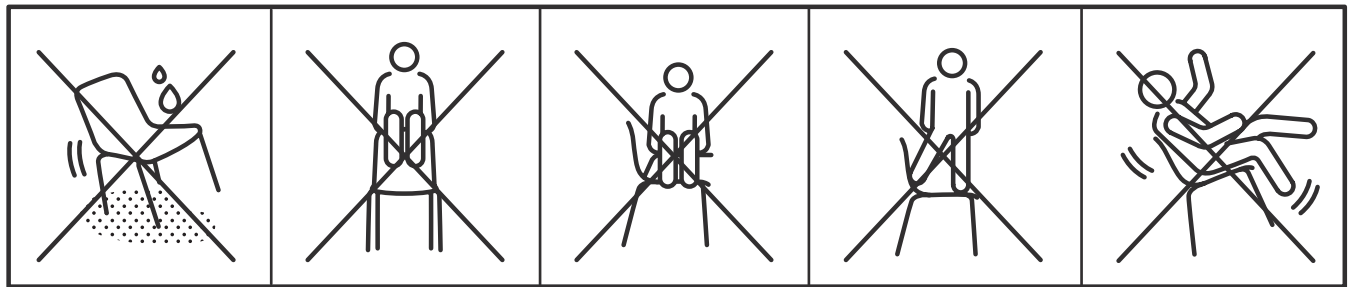
Ericssonstraat 17 | 5121MK Rijen | The Netherlands

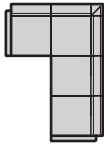
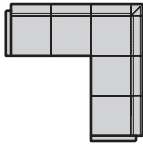
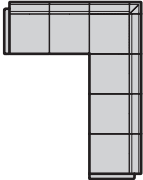
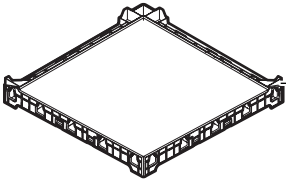
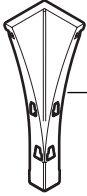
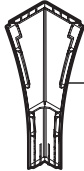
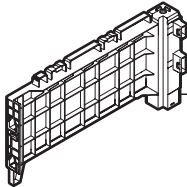
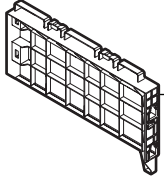
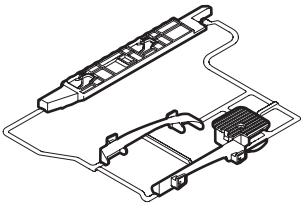
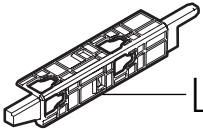
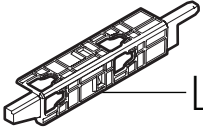

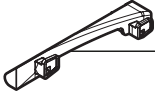


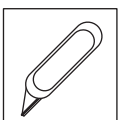
	<input type="checkbox"/> AMERICA
	<input checked="" type="checkbox"/> EUROPE
- Geprüfte Sicherheit - EN 581	

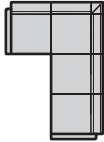
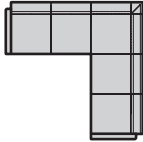
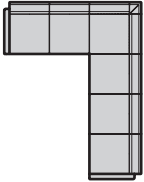
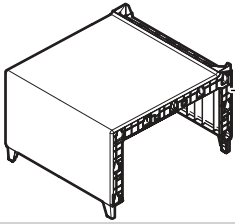
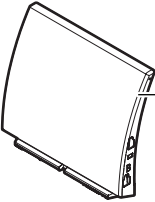
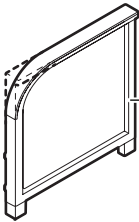
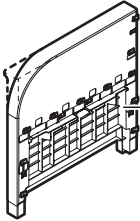
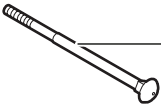

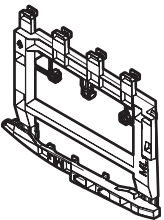
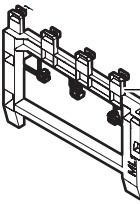
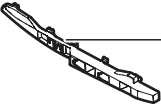





<p><40 °C</p> <p>>0</p>	<p><104 °F</p> <p>>32</p>	<p></p> <p>110 Kg</p> <p>240 Lb</p> <p>MAX</p>	
-------------------------------	---------------------------------	--	--

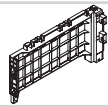


					
		4-Seater	5-Seater	6-Seater	
	CS	1	1	1	
	T	1	1	1	
	TC	1	1	1	
	L1	1	1	1	
	L2	1	1	1	
		LF	1	1	1
		C1	1	1	1
		C2	1	1	1
		LP	1	1	1

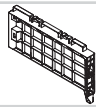


				
		4-Seater	5-Seater	6-Seater
 S		3	4	5
 B		5	6	7
 LS		1	1	1
 RS		1	1	1
 Y		5	6	7
 Z		5	6	7
	 MLs	3	4	5
	 MLb	3	4	5
	 P1	3	4	5
	 P2	6	8	10
				

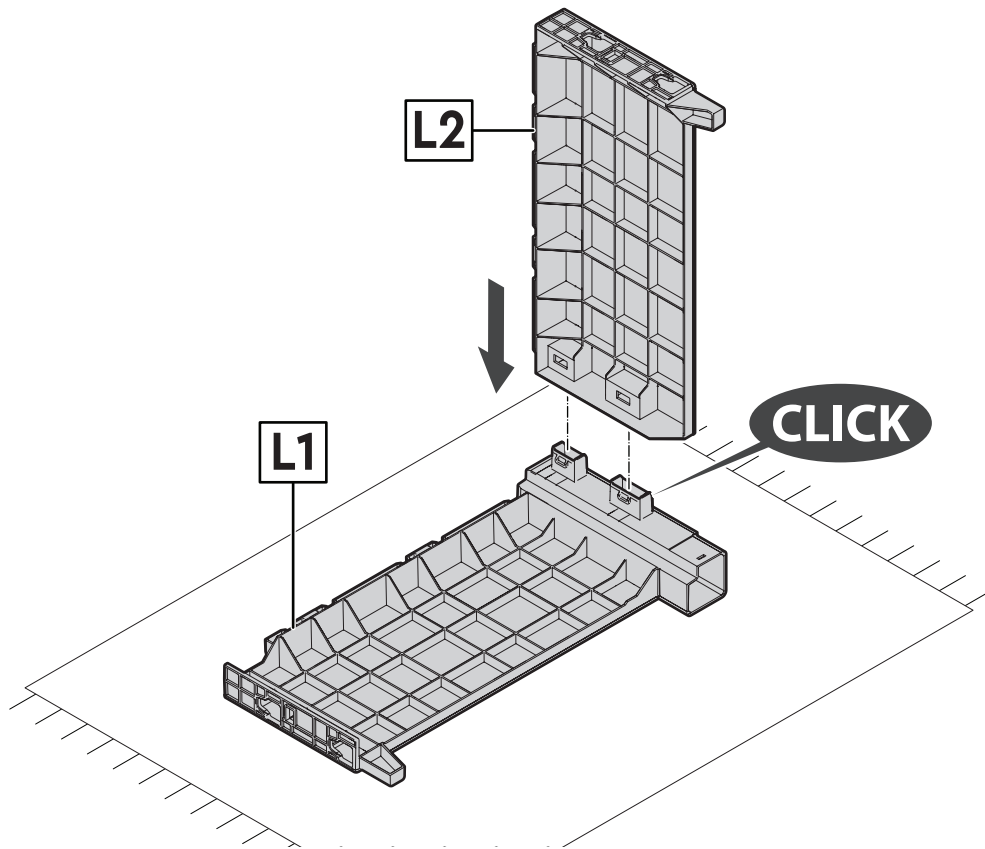
1



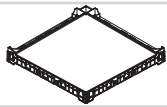
L1x1



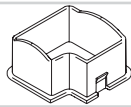
L2x1



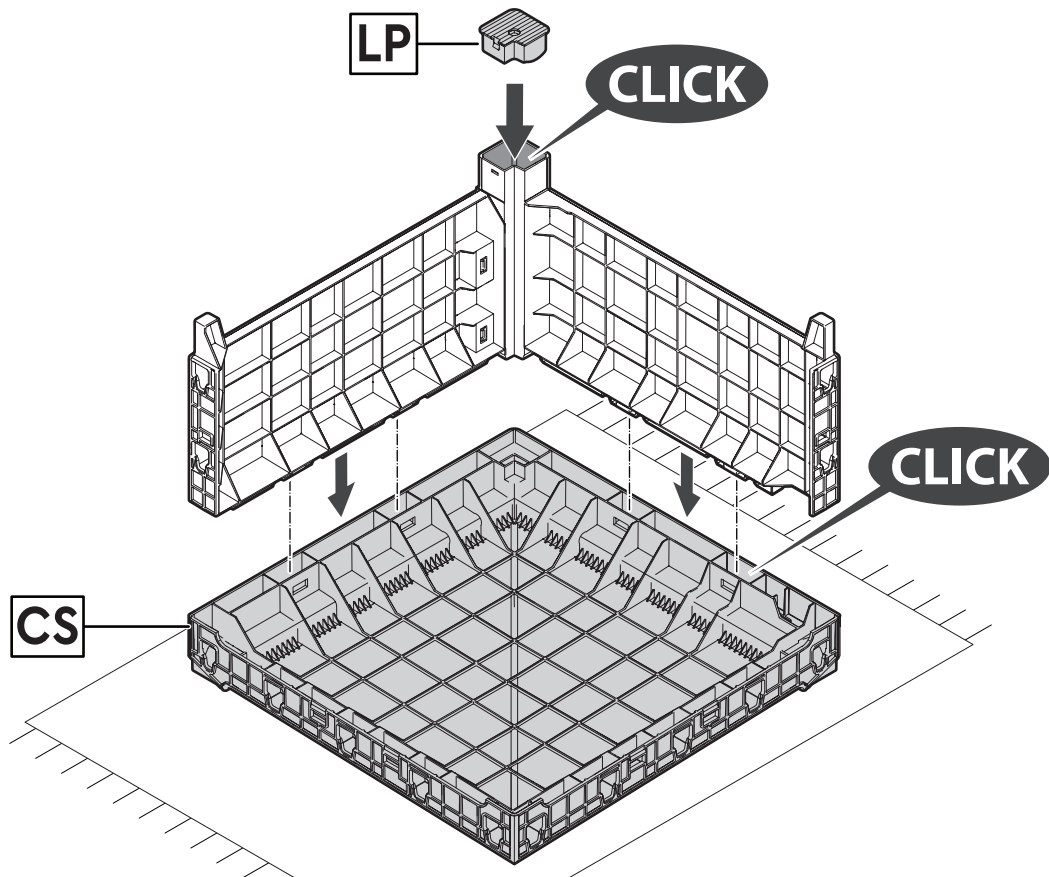
2



CSx1

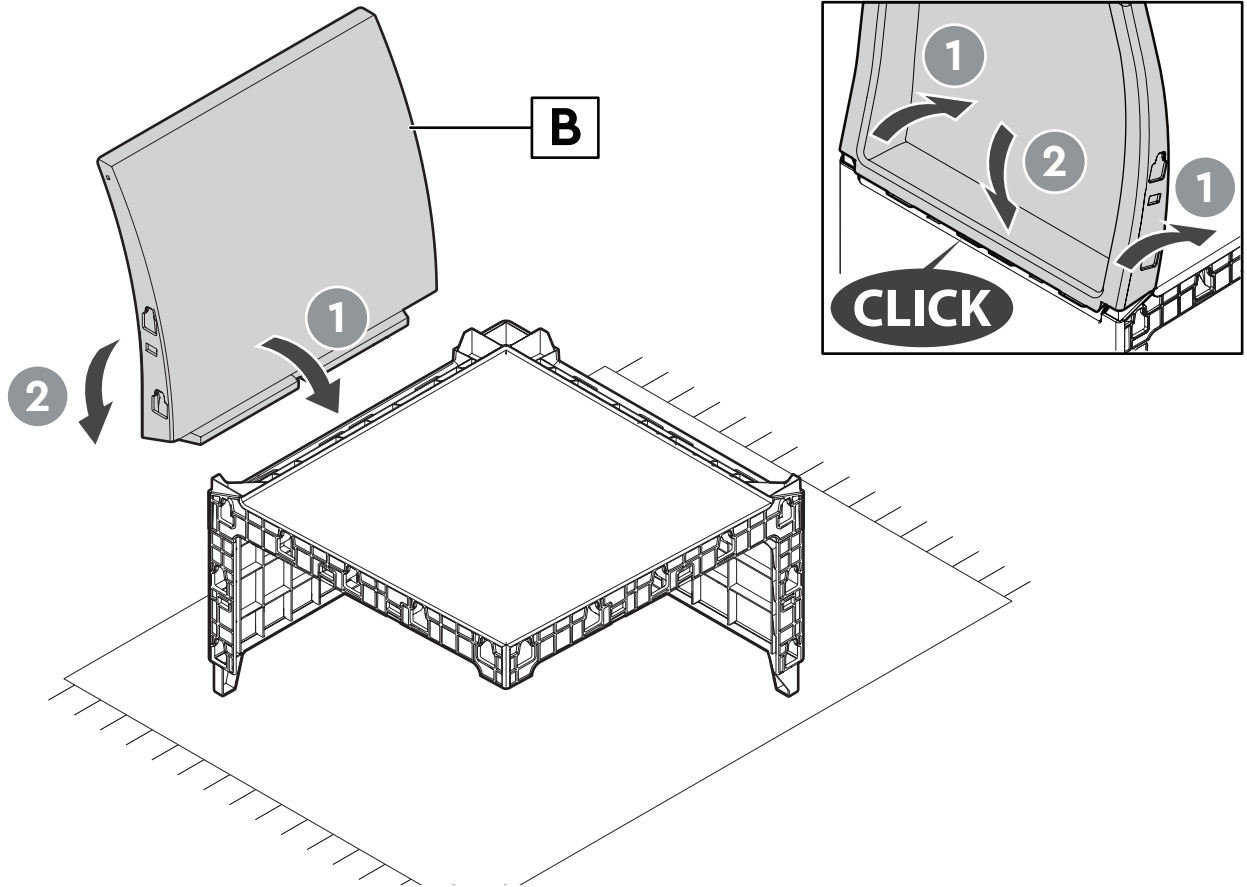


LPx1



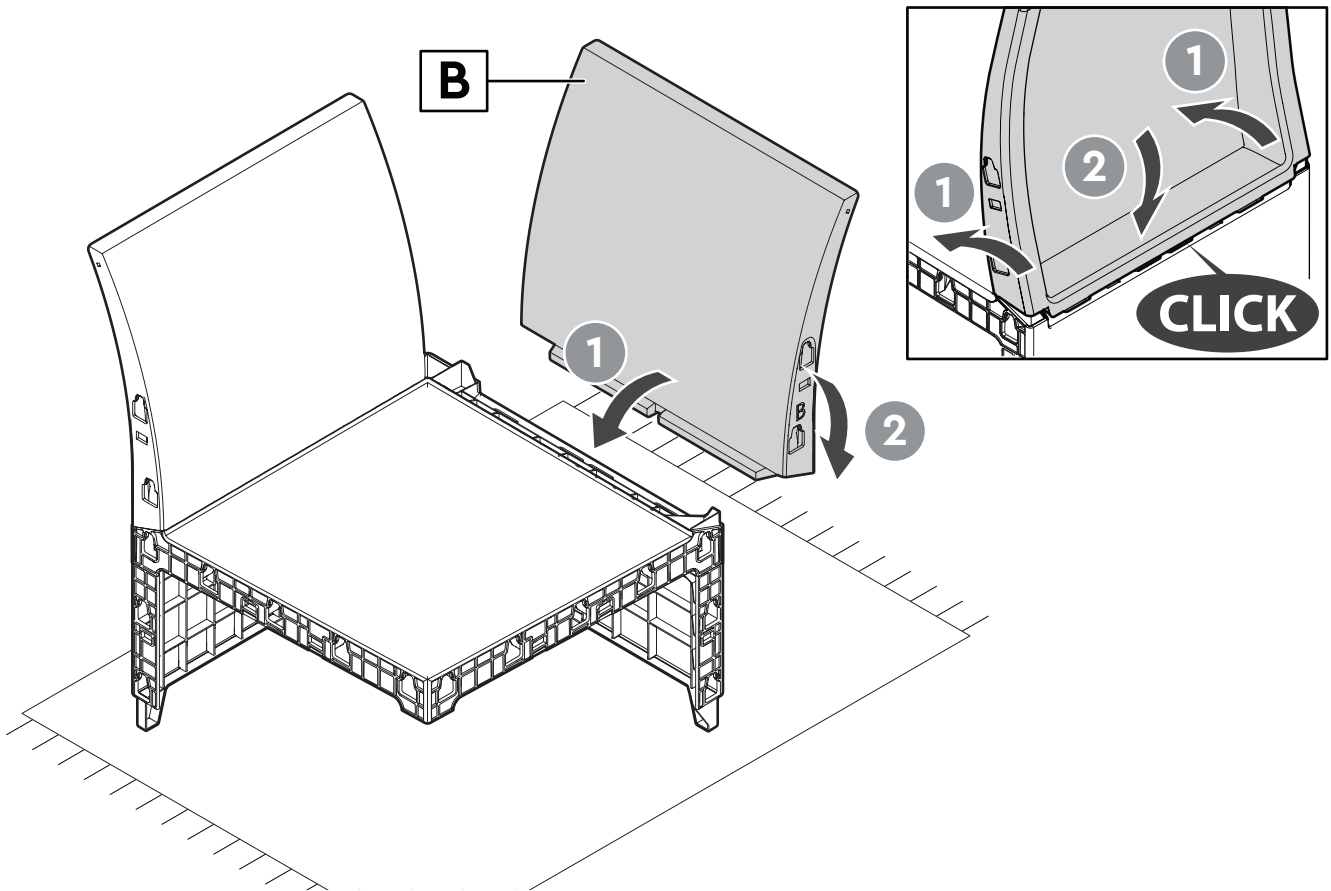
3

Bx1



4

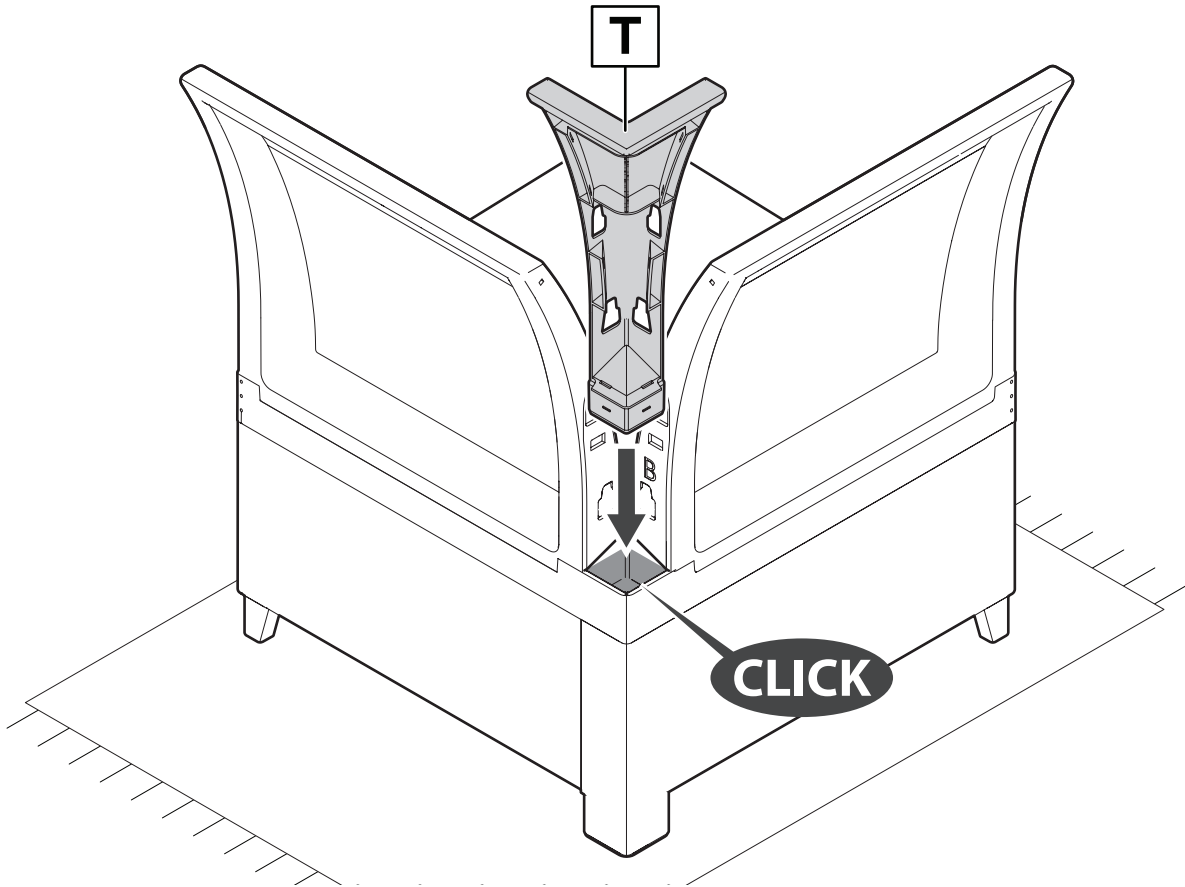
Bx1



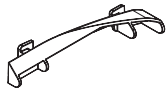
5



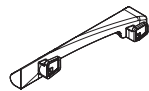
Tx1



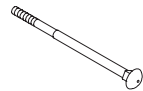
6



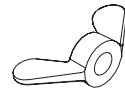
C1x1



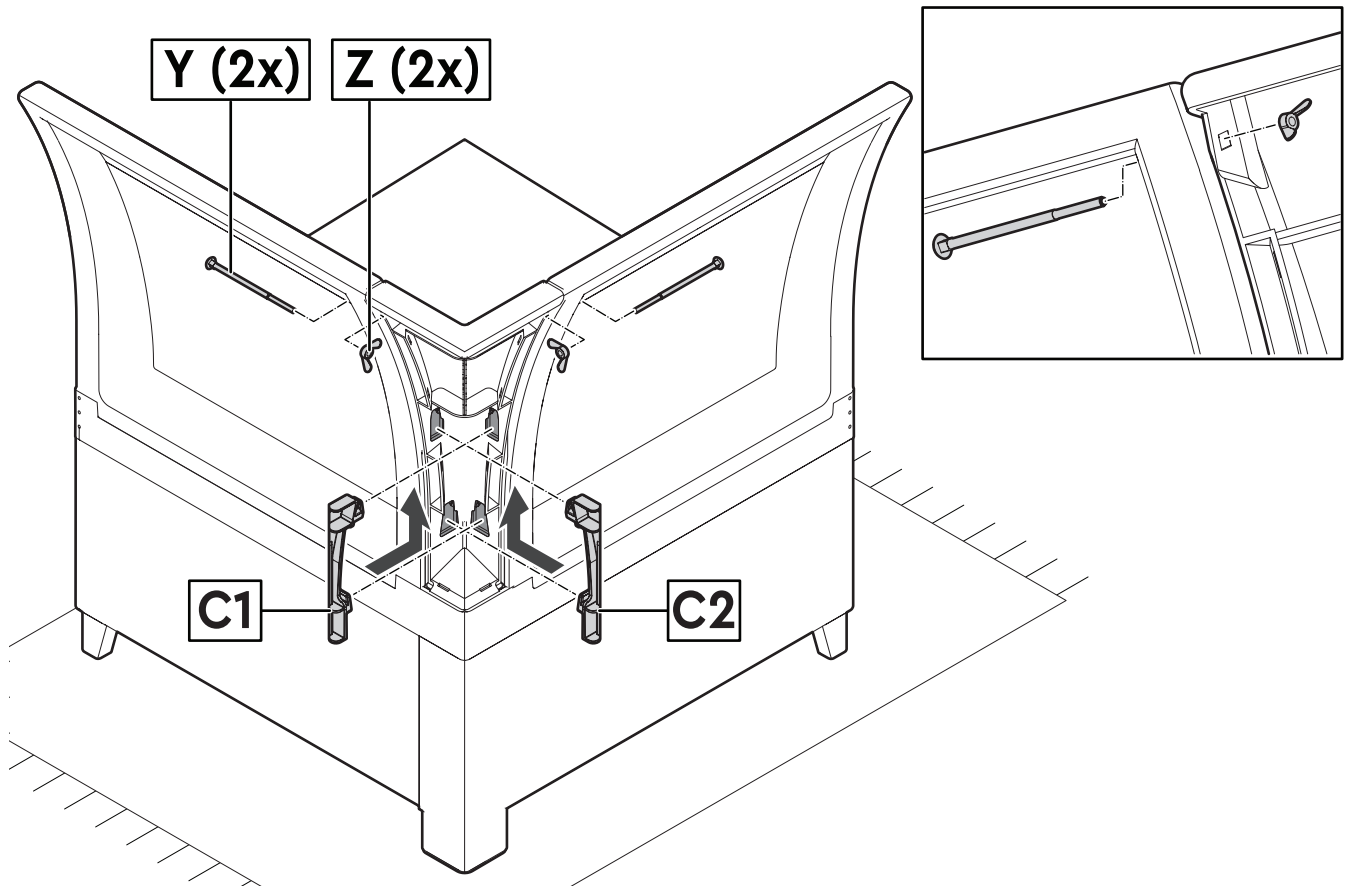
C2x1



Yx2



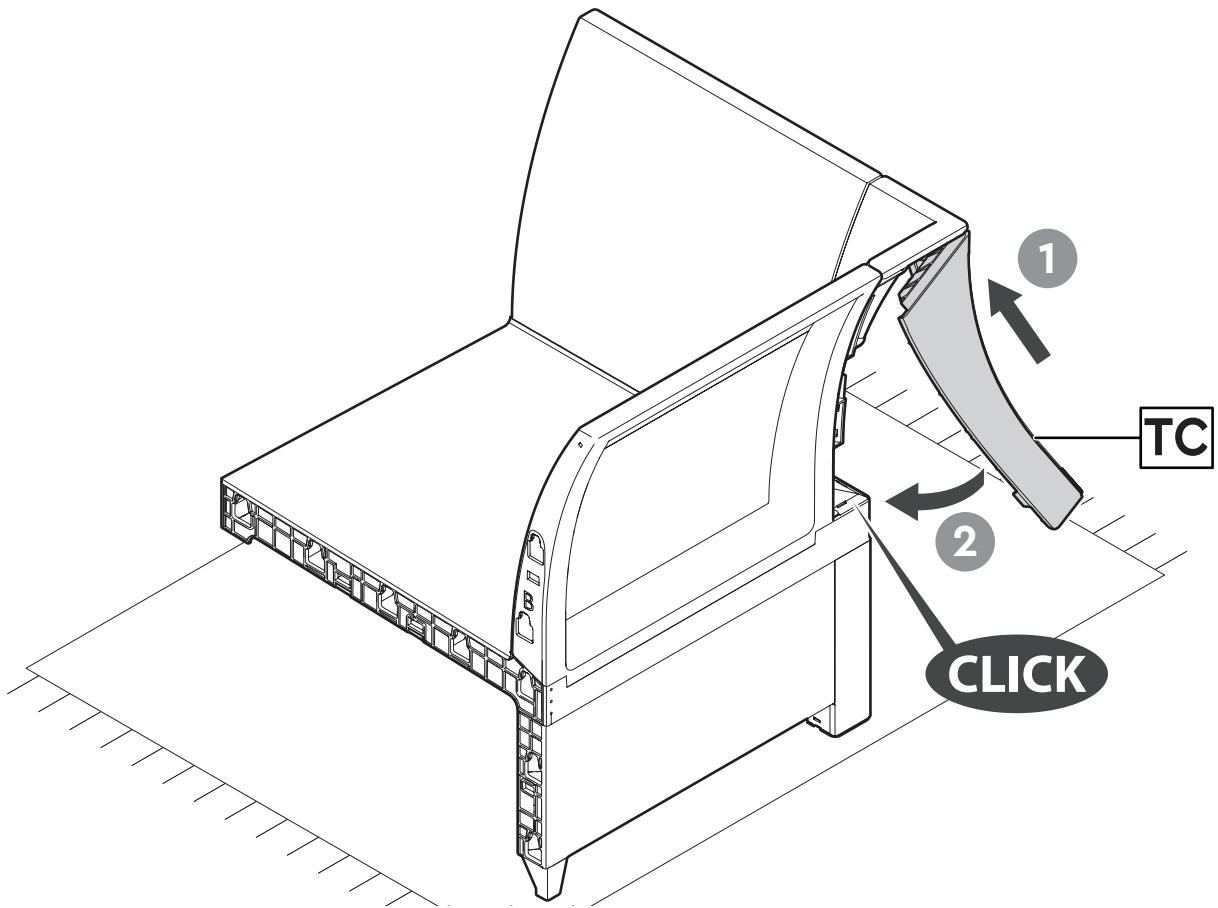
Zx2



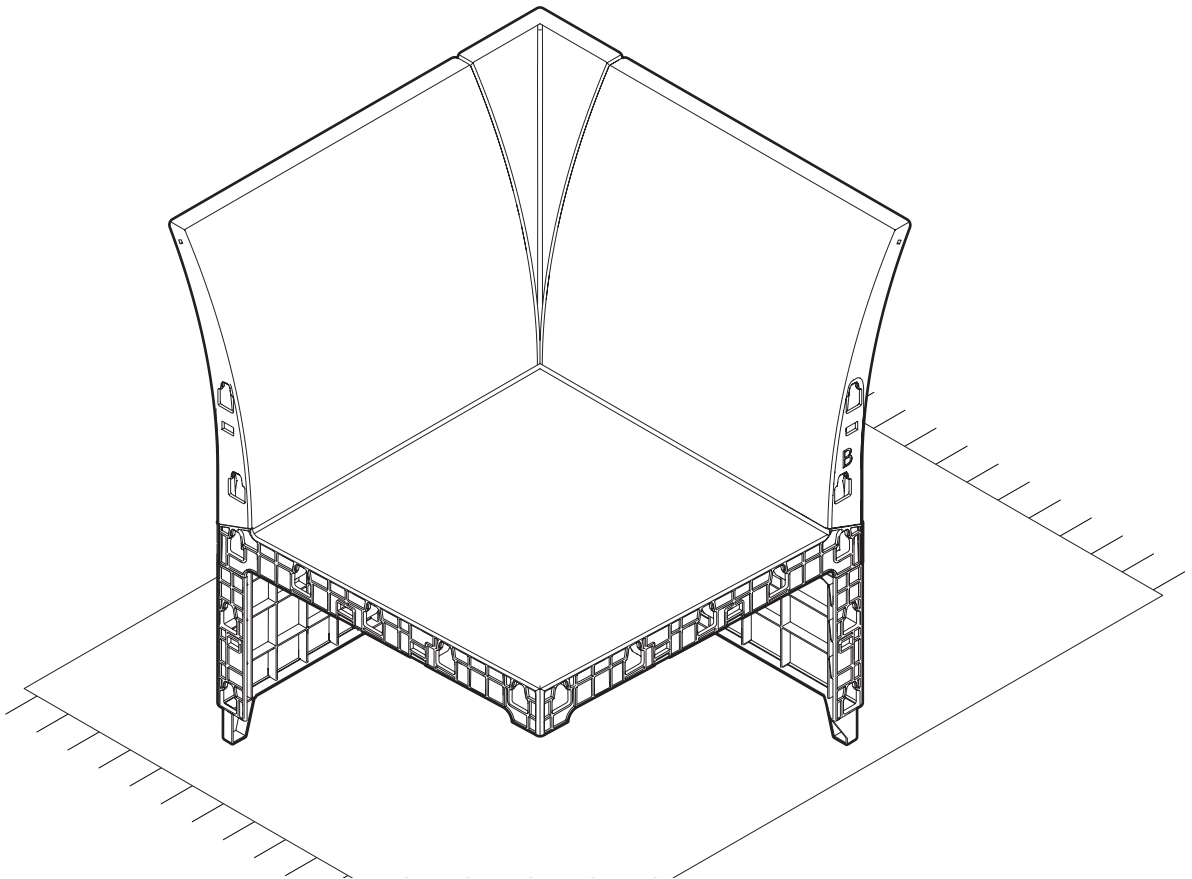
7



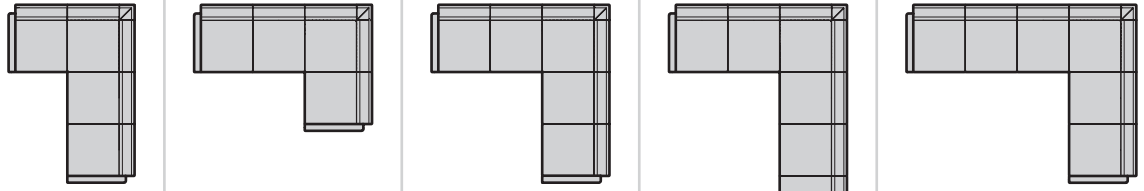
TCx1



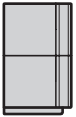
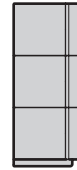
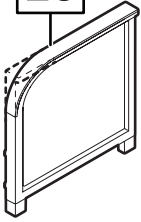
8



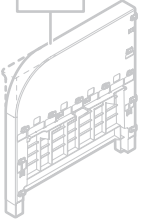
9



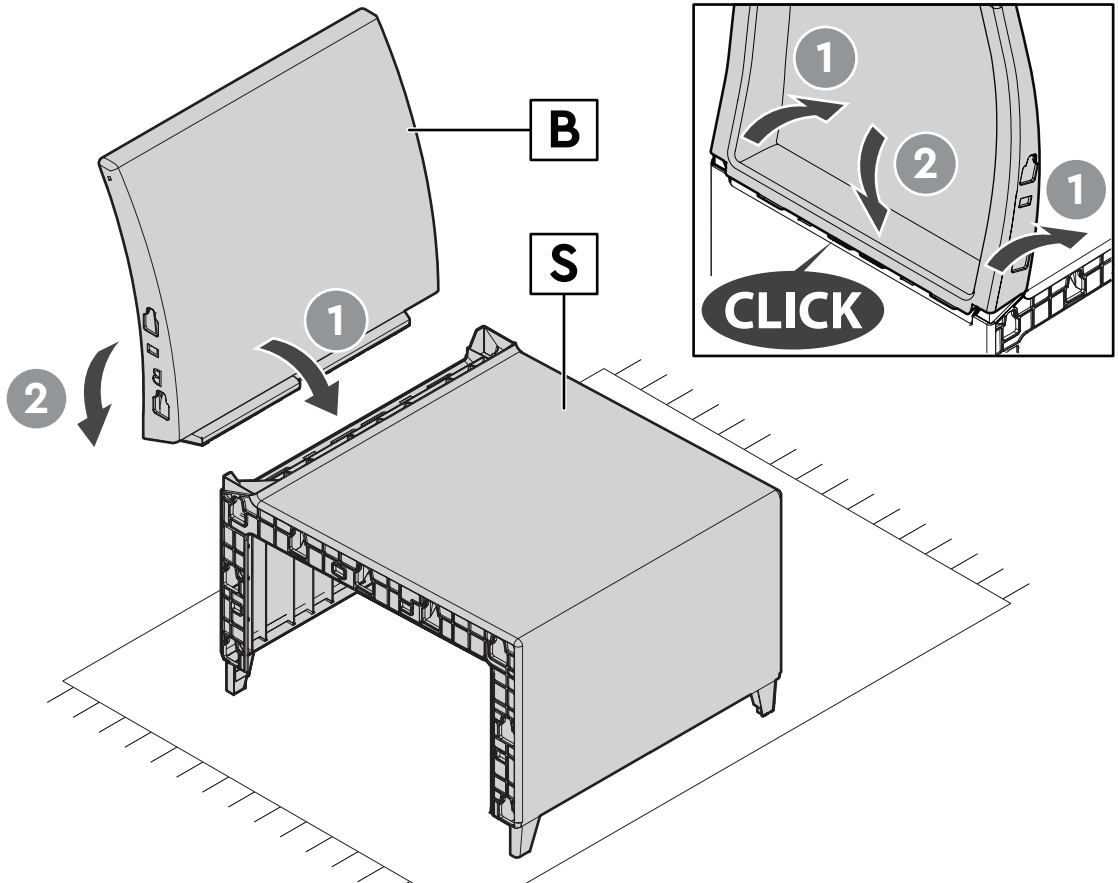
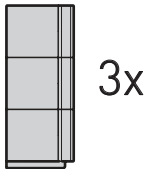
LS



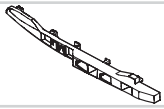
RS



10



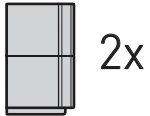
11



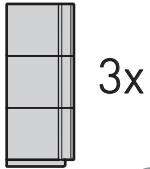
MLbx1



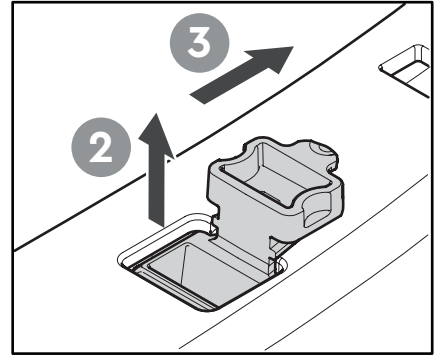
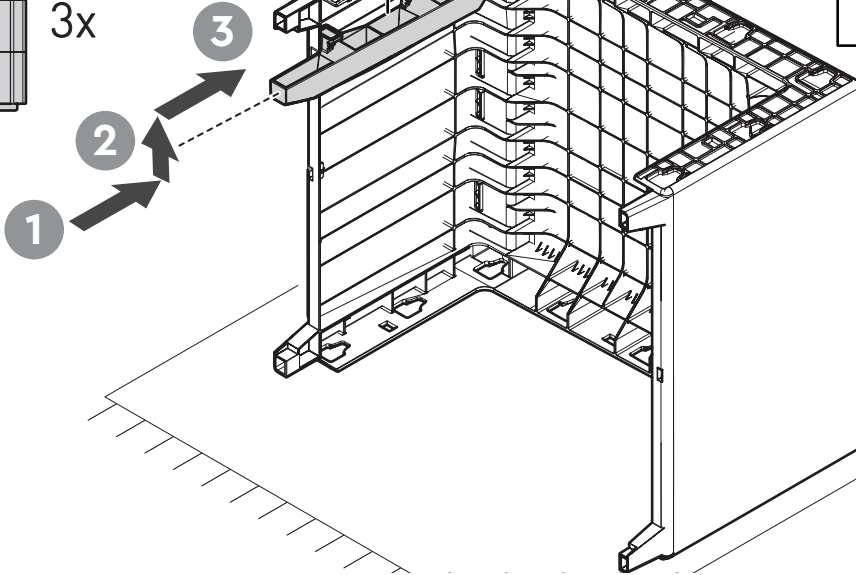
1x



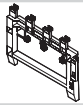
2x



3x



12



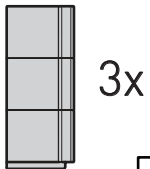
MLsx1



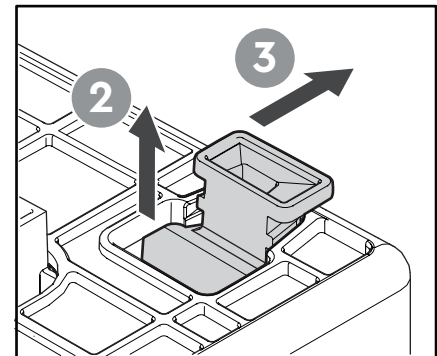
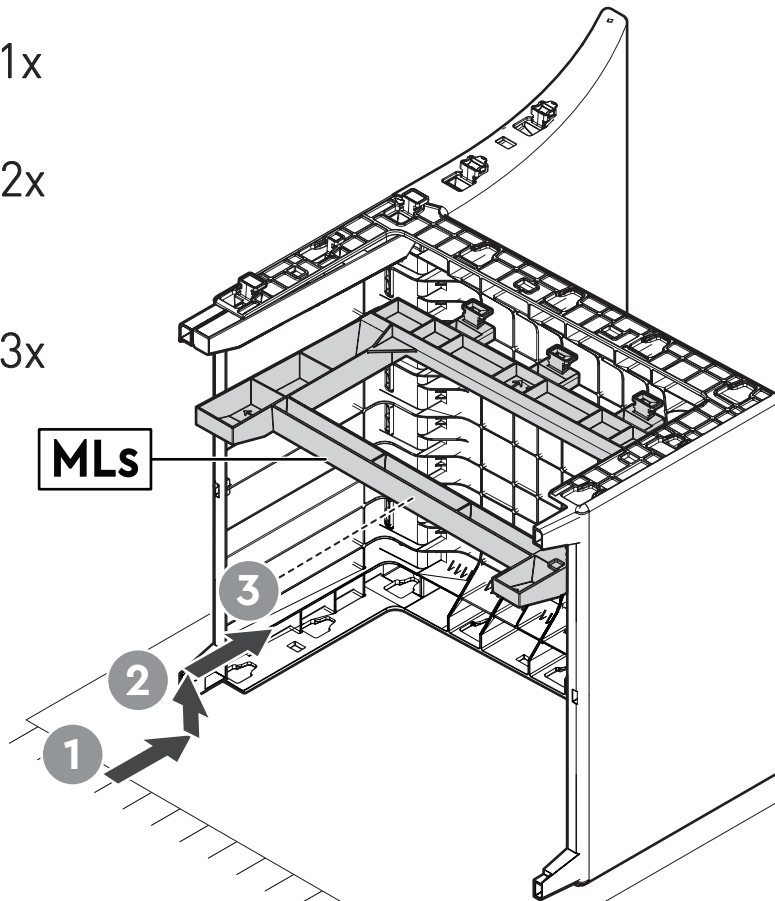
1x



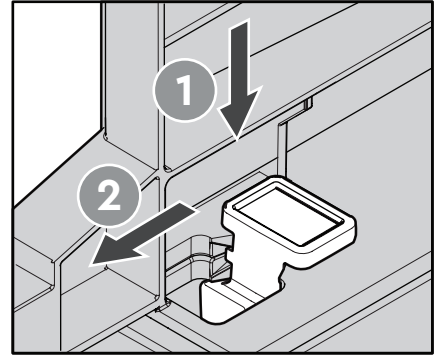
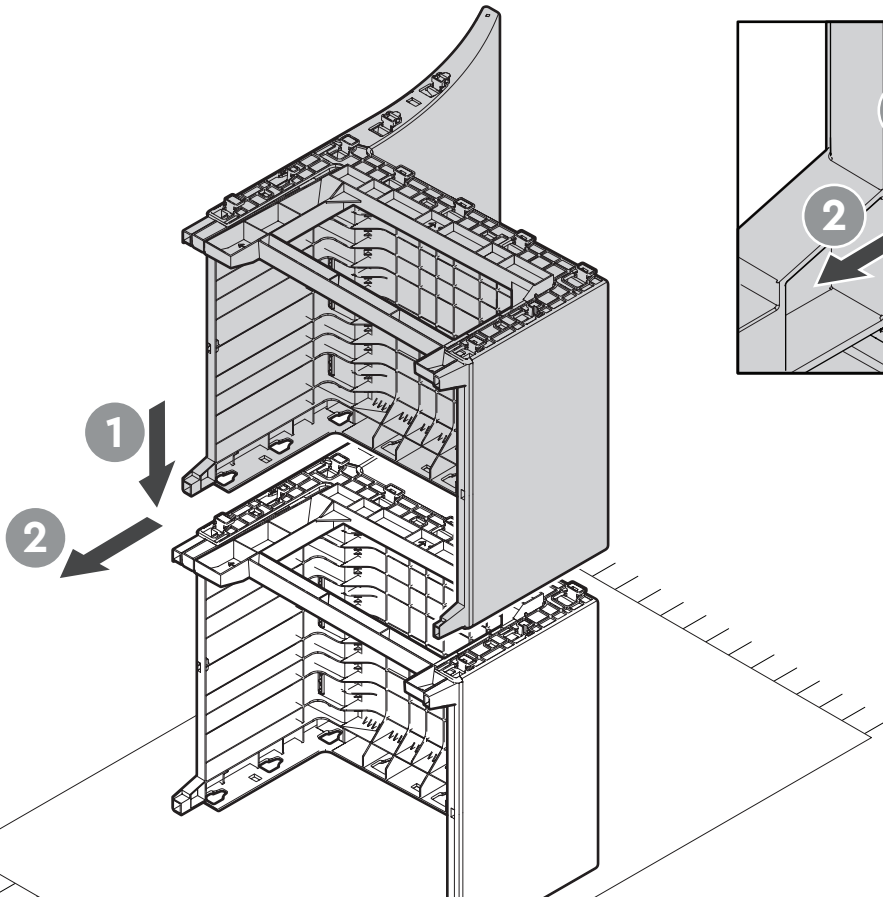
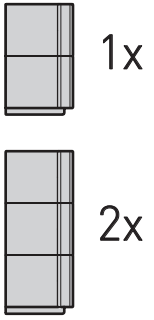
2x



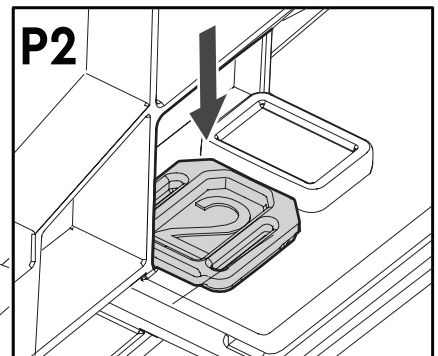
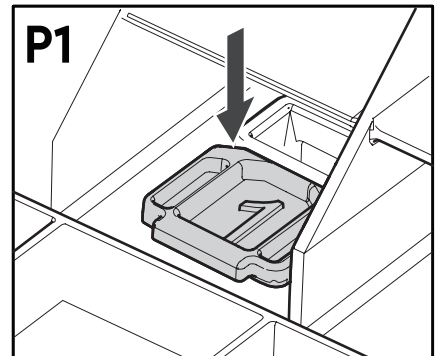
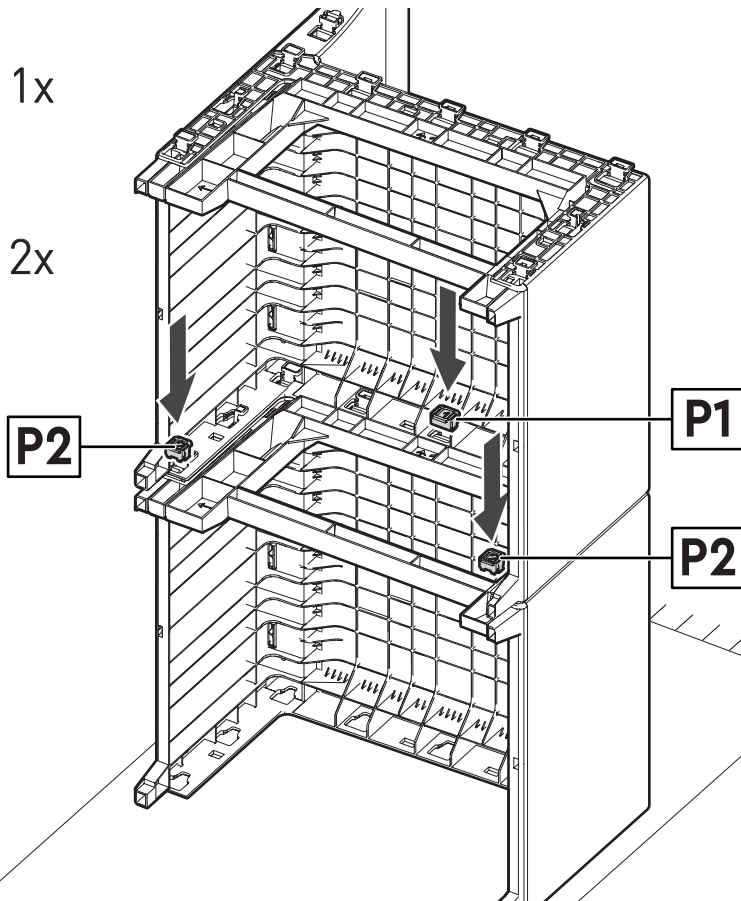
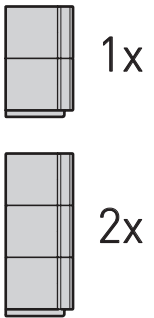
3x



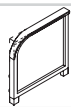
13



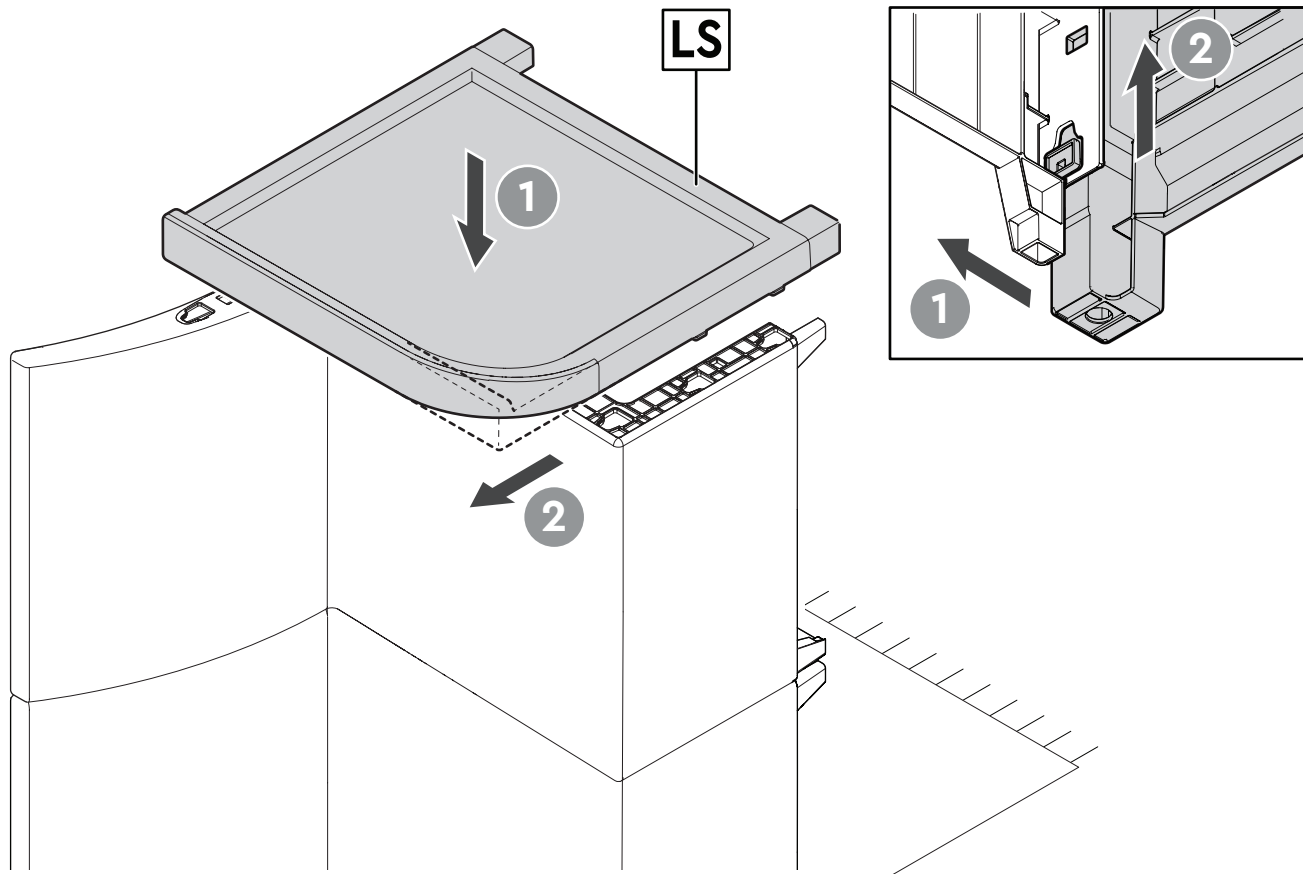
14



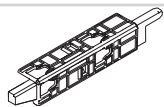
15



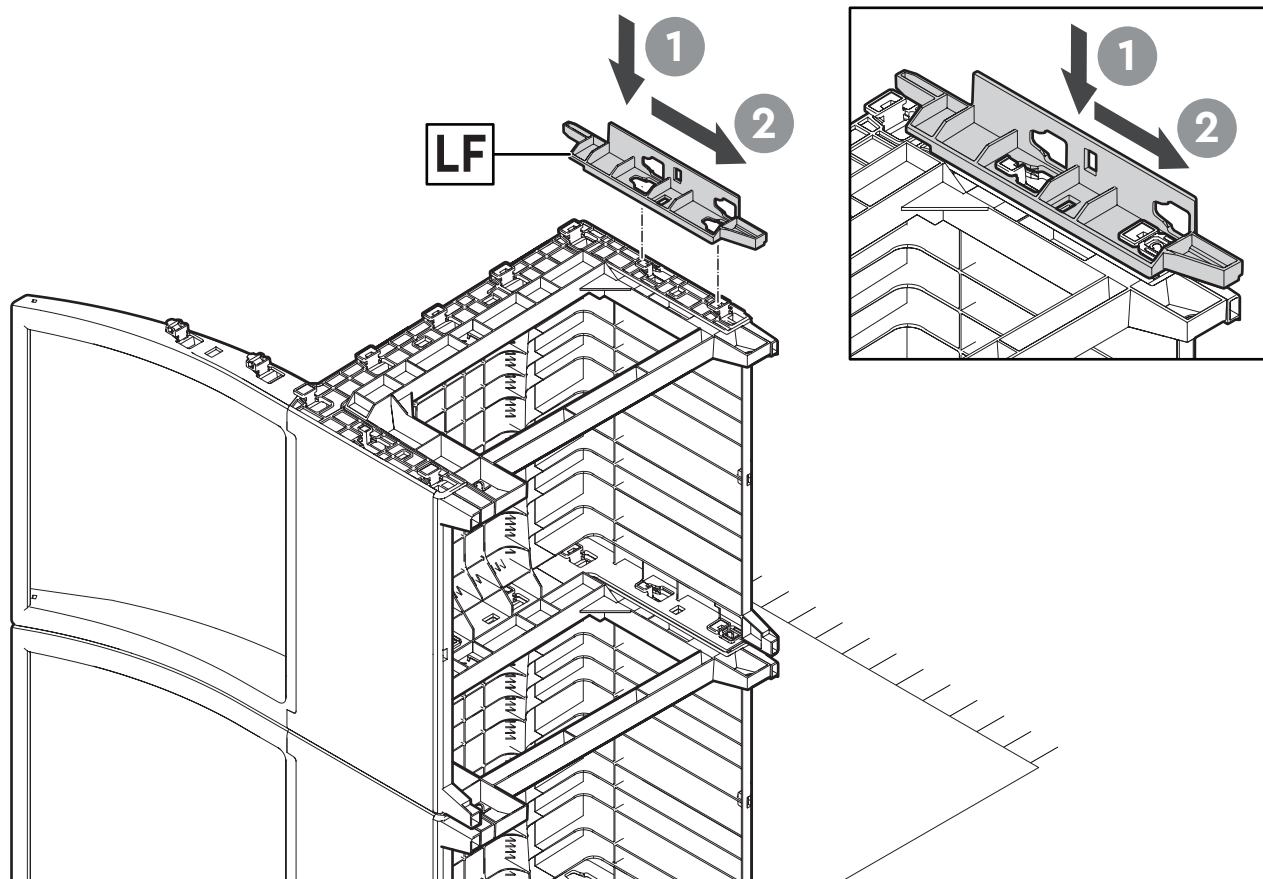
LSx1



16



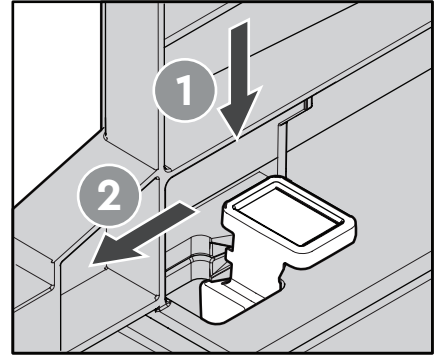
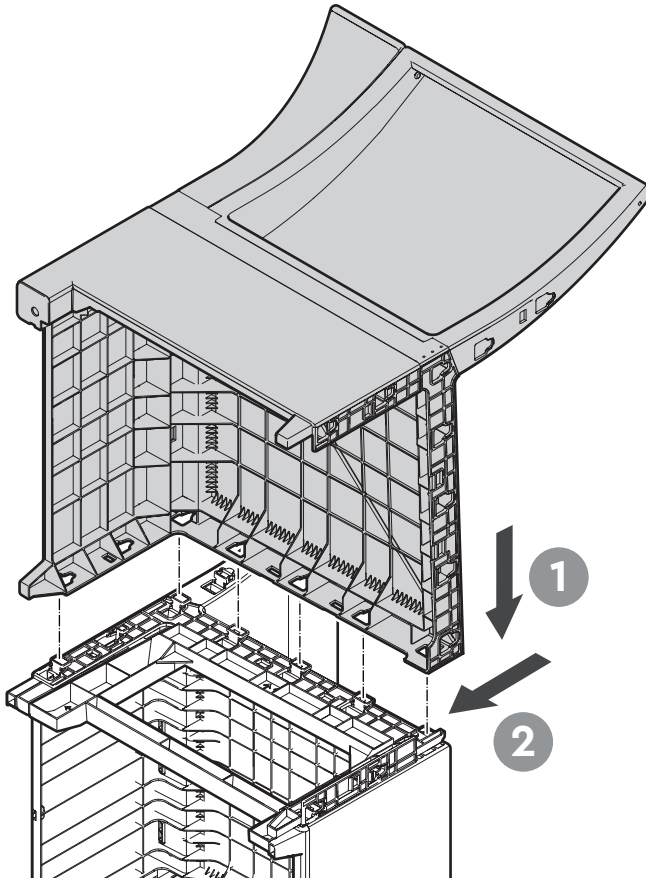
LFx1



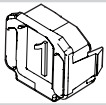
17



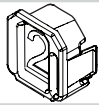
Step 8



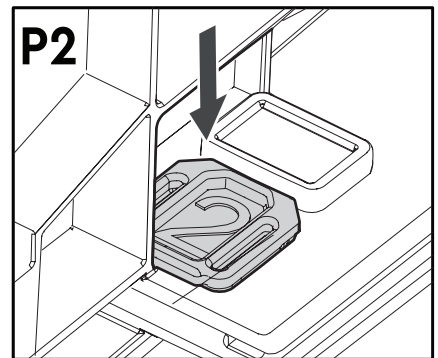
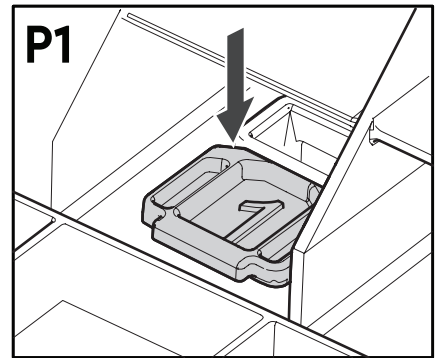
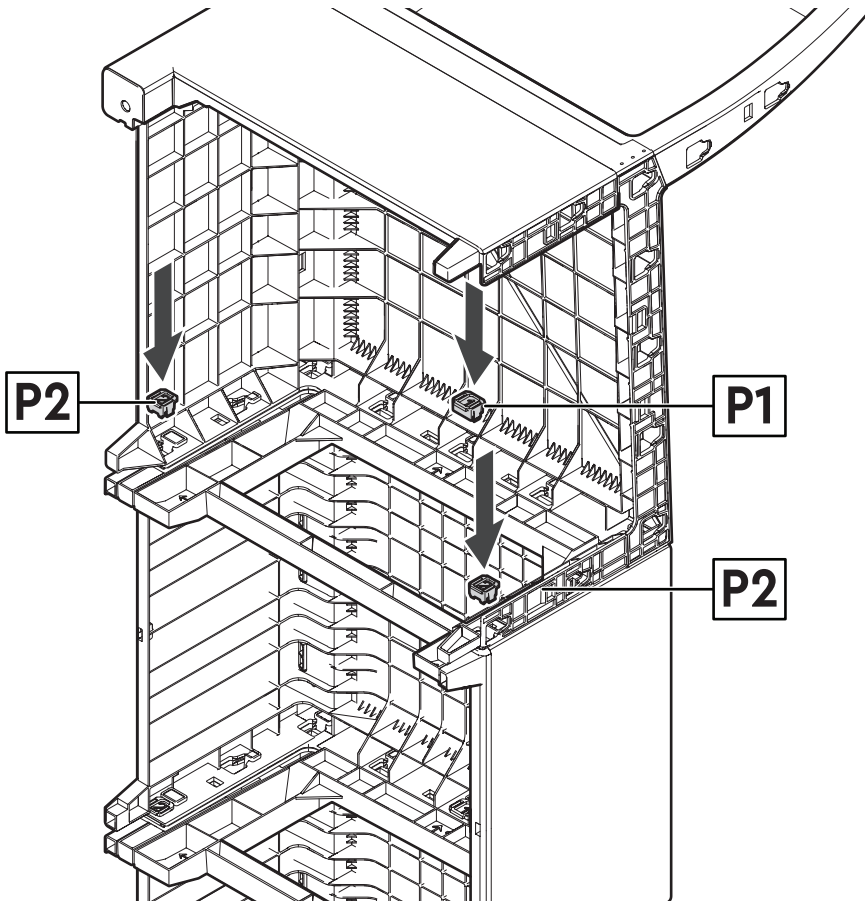
18



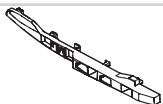
P1x1



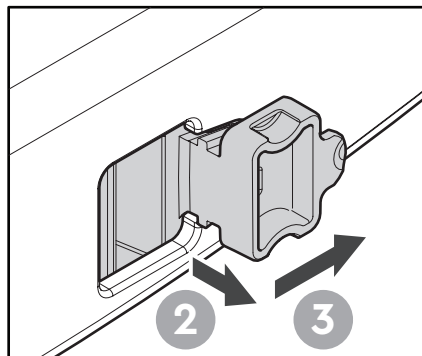
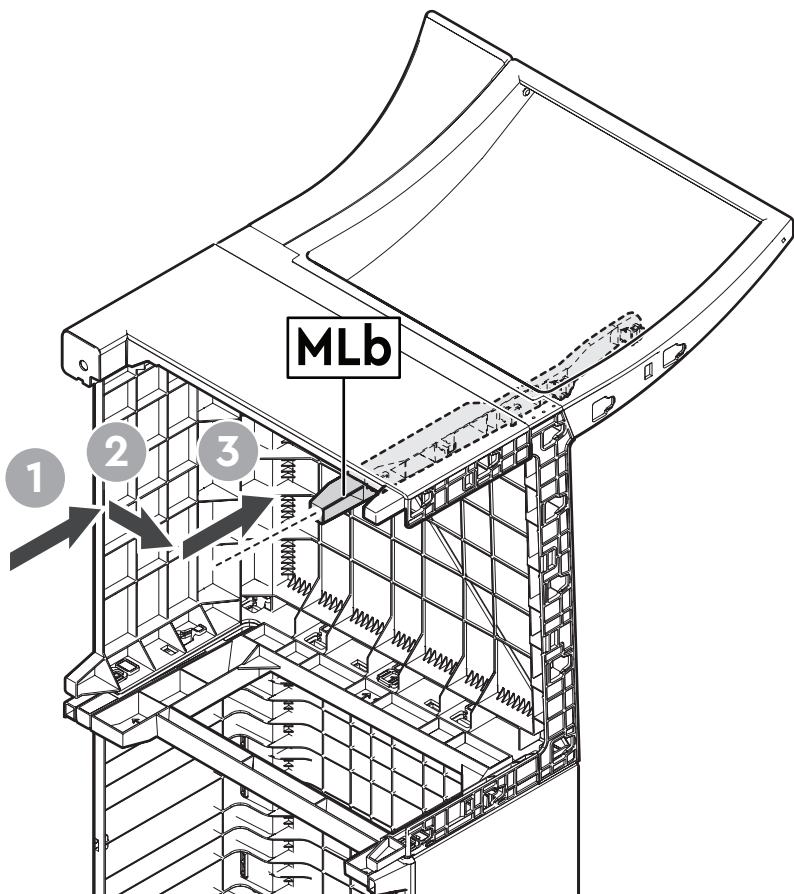
P2x2



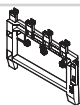
19



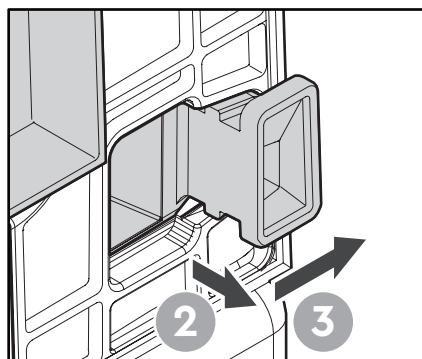
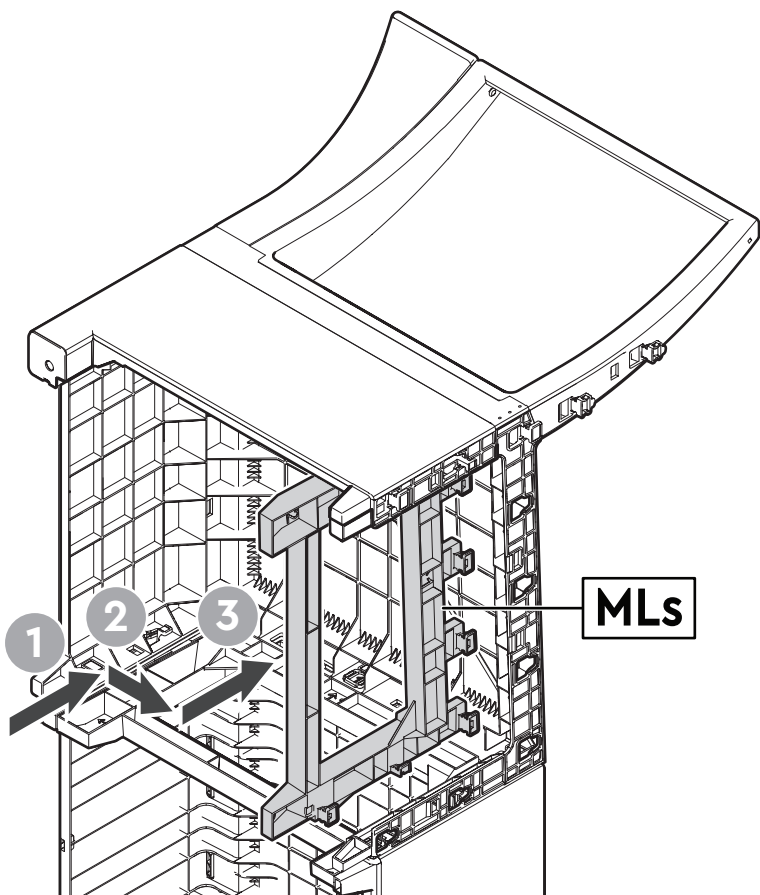
MLbx1

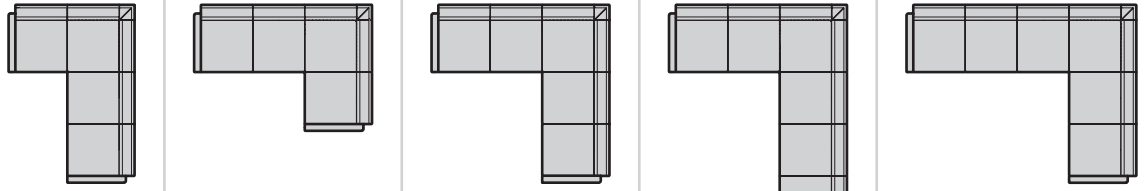


20

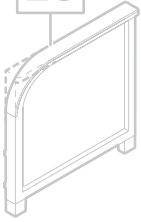


MLsx1

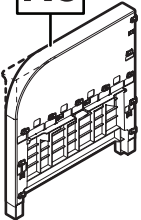




LS



RS



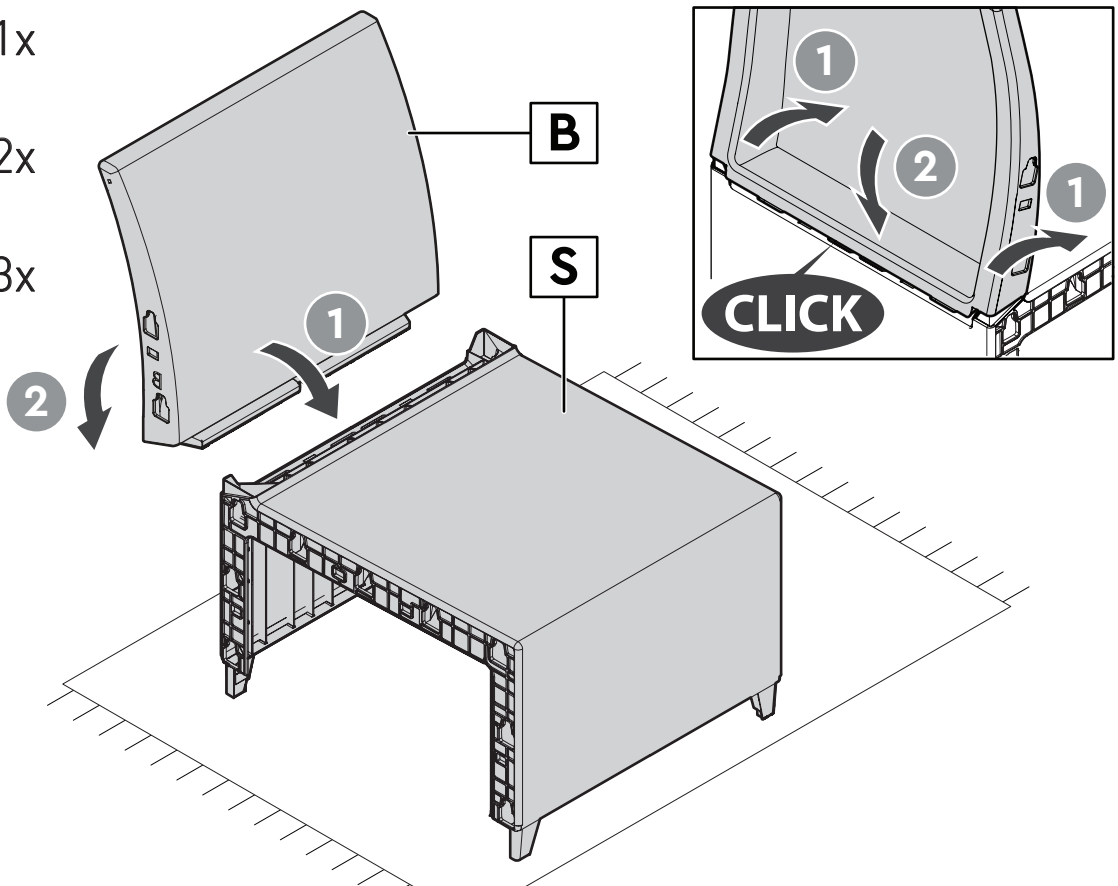
1x



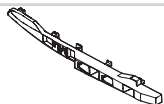
2x



3x



23



MLbx1



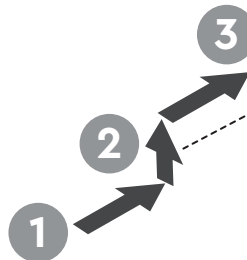
27



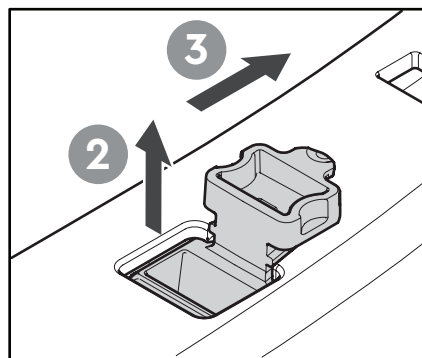
2x



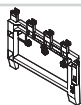
3x



MLb



24



MLsx1

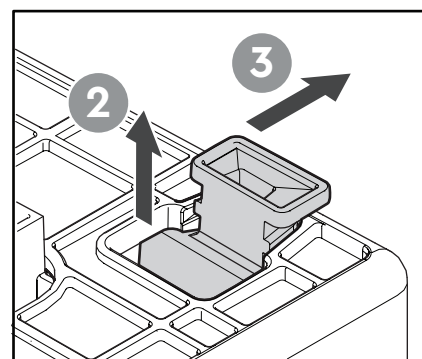
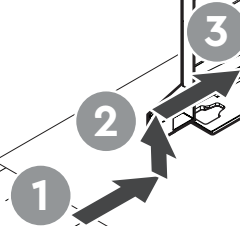


1x





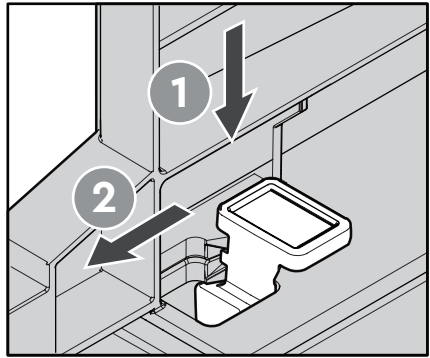
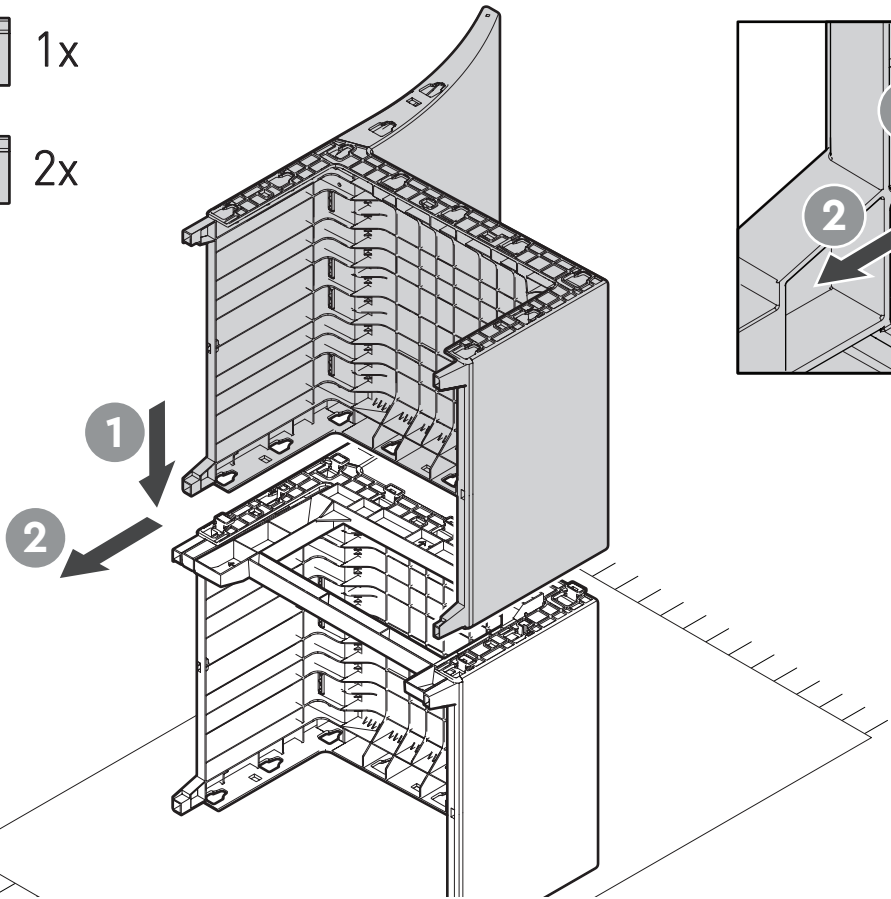
2x

MLs

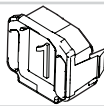


25

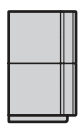
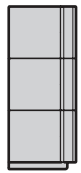
-  1x
-  2x

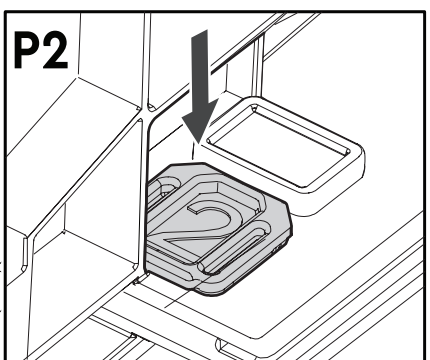
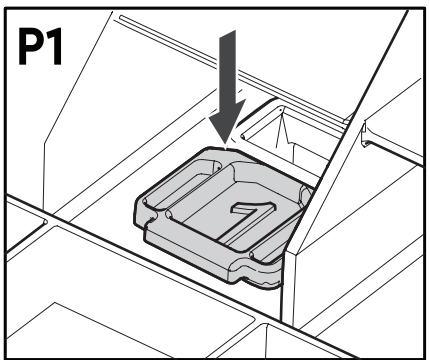
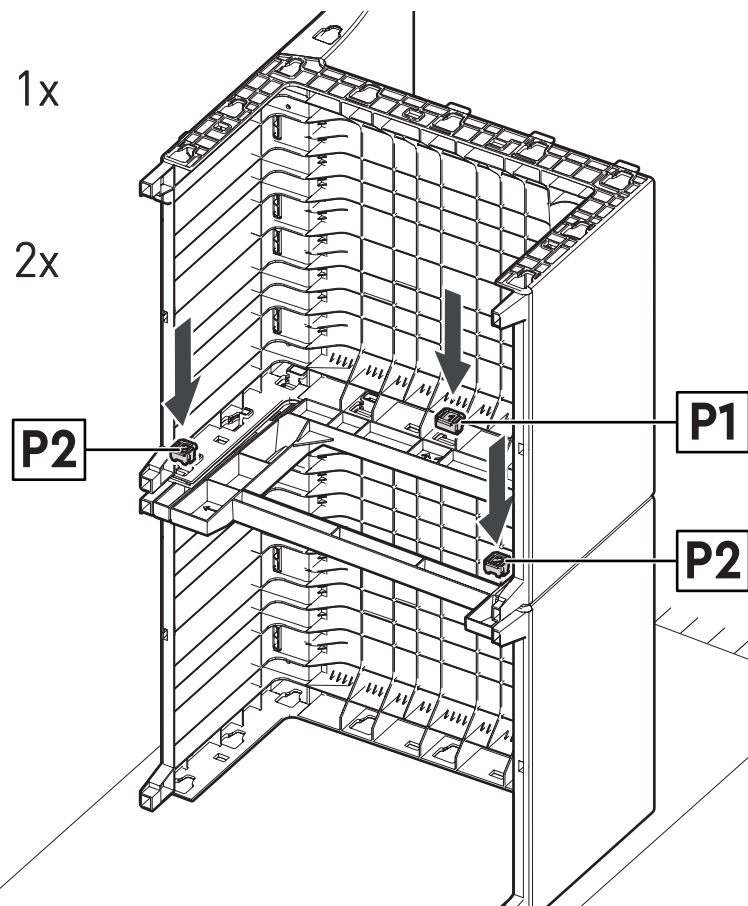


26

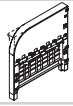
-  P1x1

-  P2x2

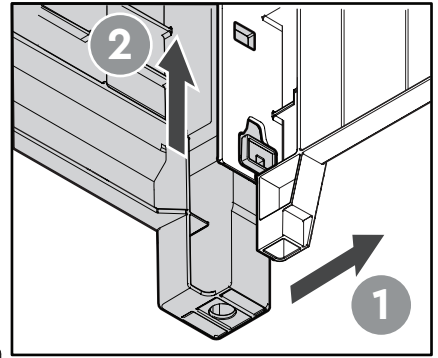
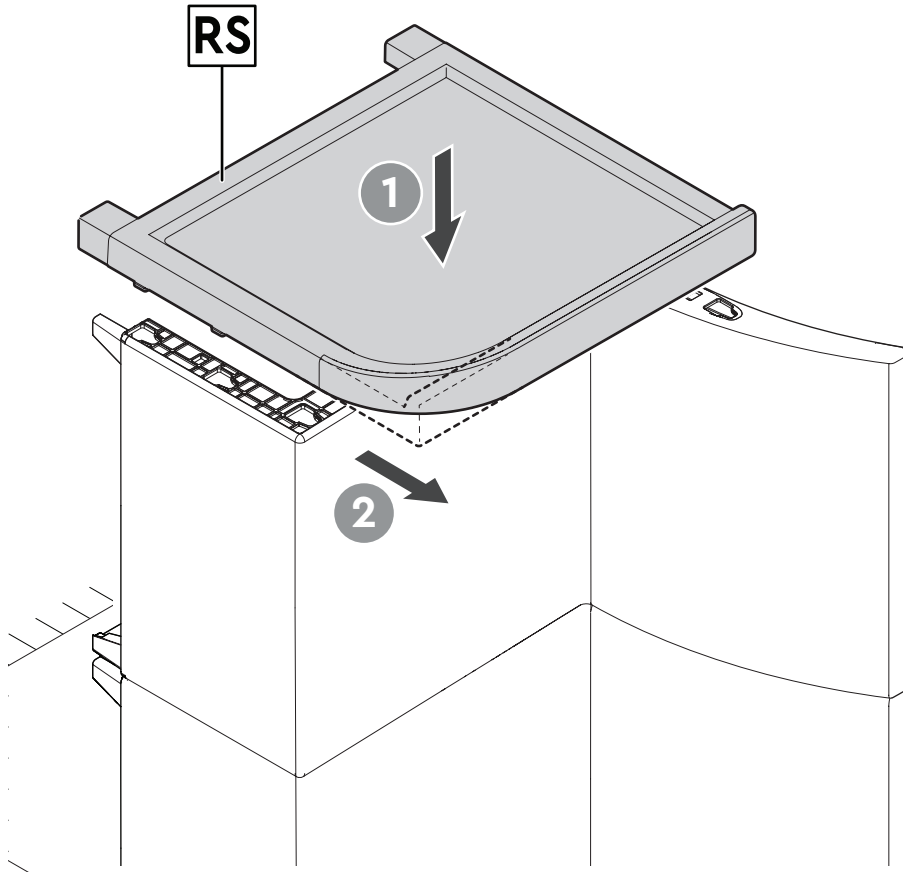
-  1x
-  2x



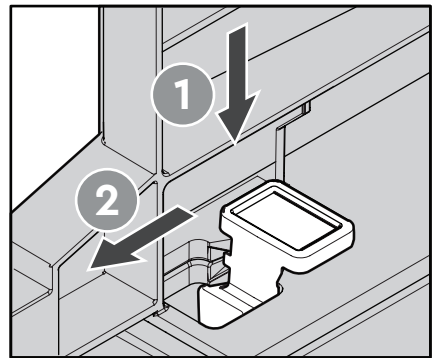
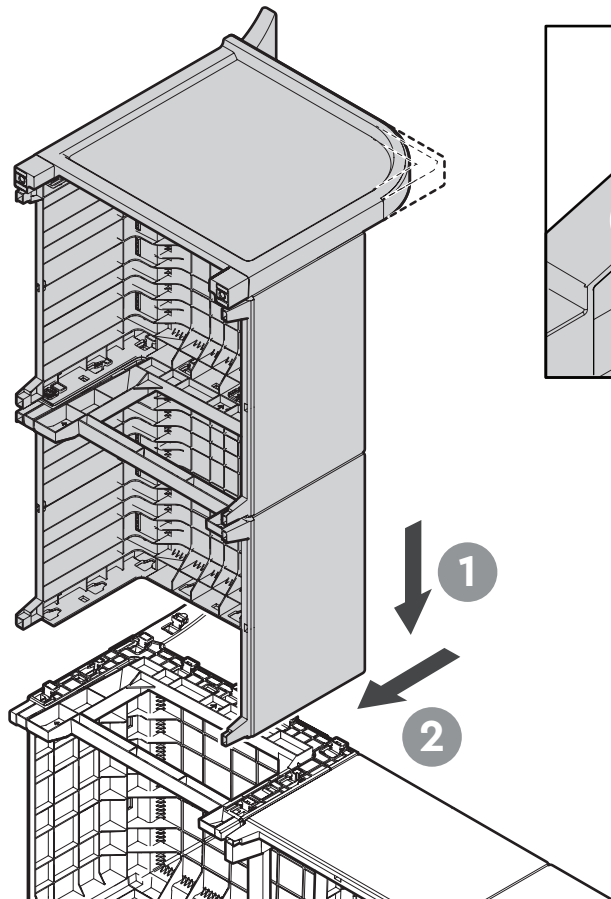
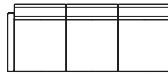
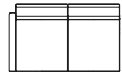
27



RSx1



28



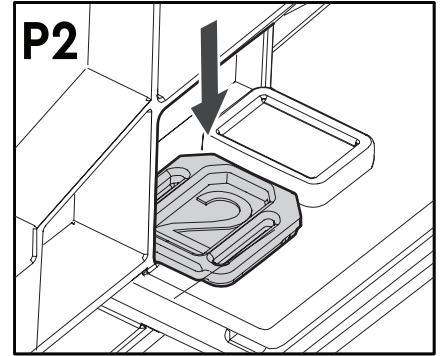
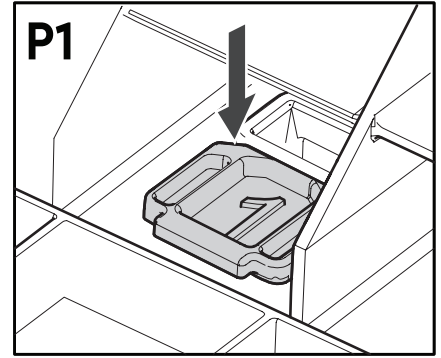
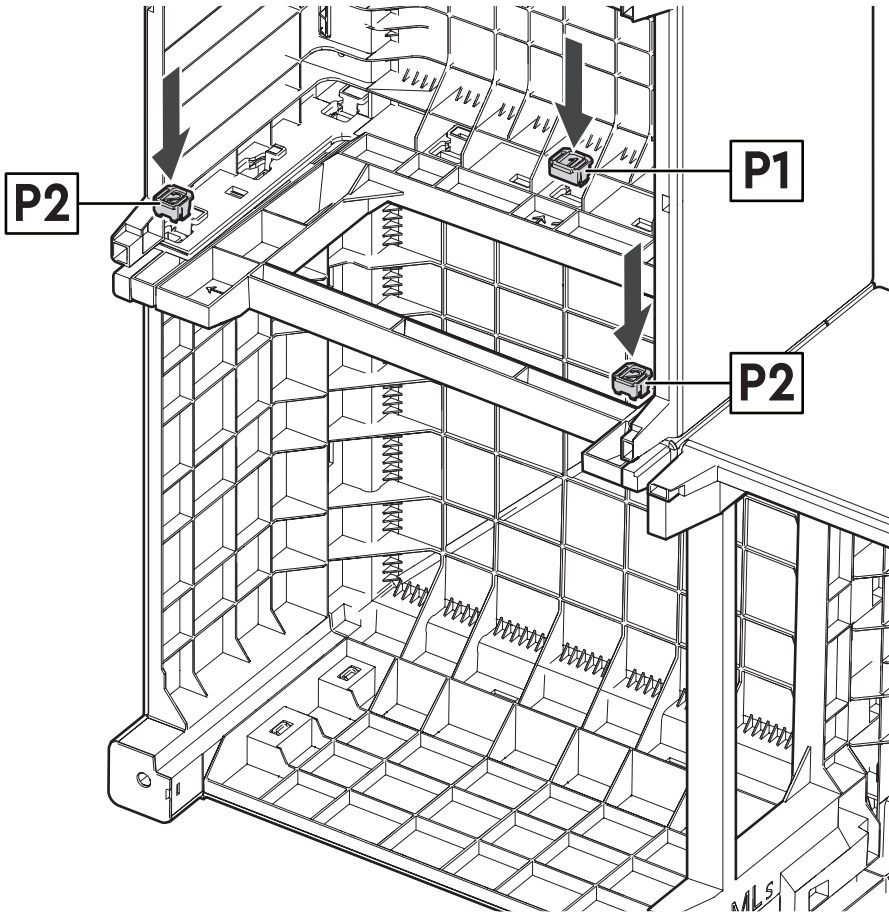
29



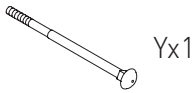
P1x1



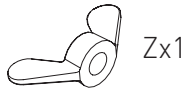
P2x2



30



Yx1



Zx1



1x



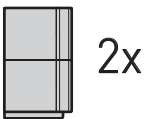
2x



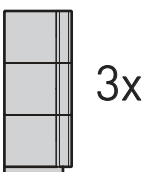
3x



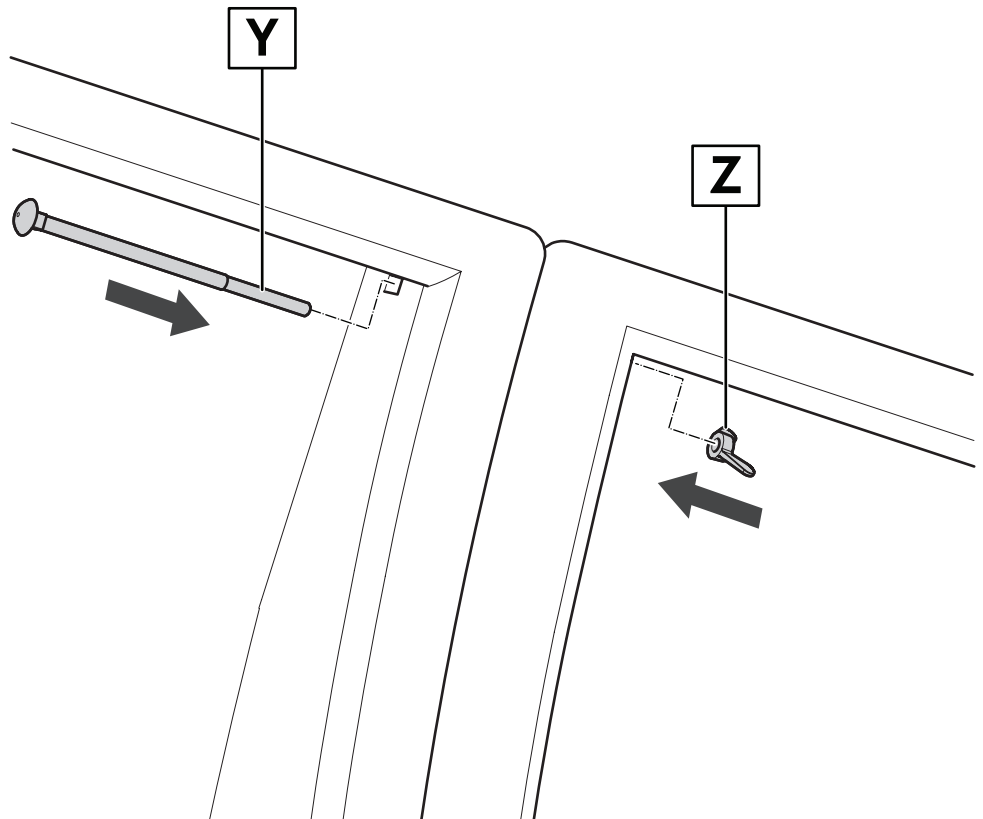
1x

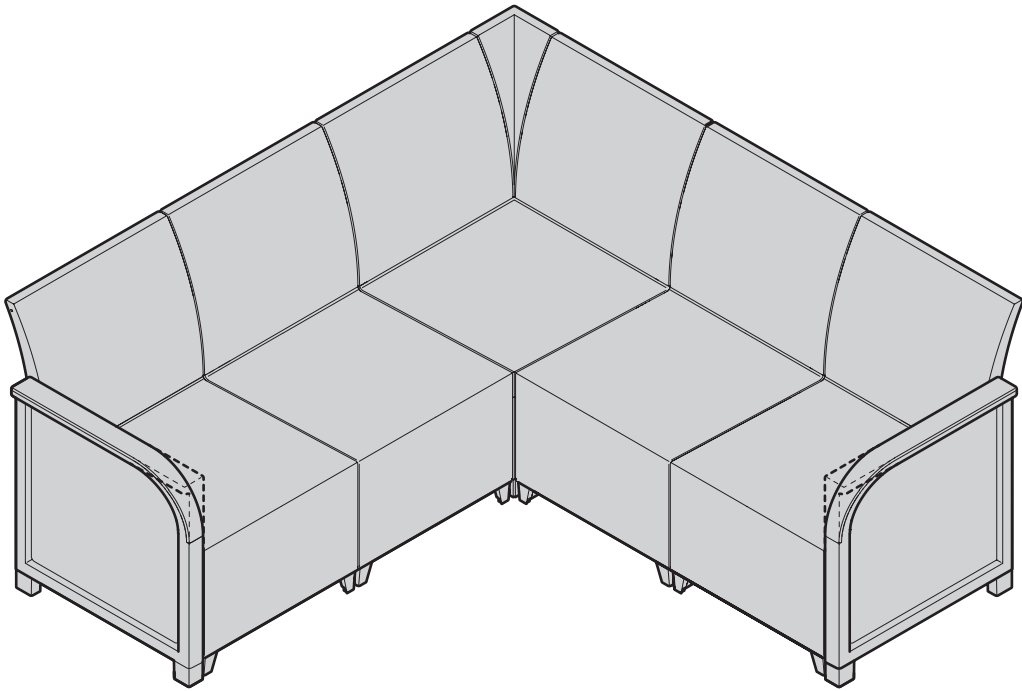


2x



3x







A better world with Keter From material innovation to manufacturing processes we encourage sustainable consumption.

Un monde meilleur avec Keter Du matériau innovant aux processus de fabrication nous encourageons le développement durable.

Un mundo mejor con Keter Desde la innovación de materiales hasta los procesos de fabricación nosotros alentamos al consumo sustentable.

Für eine bessere Welt mit Keter Von der Materialinnovation bis zum Herstellungsprozess fördern wir Nachhaltigkeit.

Een betere wereld met Keter Van materiaalinnovatie tot aan de productieprocessen stimuleren wij duurzame consumptie.

Un mondo migliore con Keter Dall'innovazione dei materiali ai processi produttivi noi ci impegniamo per il consumo sostenibile.

Um mundo melhor com Keter Desde inovação de material até os processos de fabricação nós alentamos o Consumo Sustentável.

Lepszy świat dzięki marce Keter Wspieramy i zachęcamy do zrównoważonego korzystania z zasobów poprzez opracowywanie innowacyjnych materiałów i procesów produkcyjnych.

Jobb világ a Keter-rel Az anyag-innovációtól a gyártási folyamatokig ösztönözzük a fenntartható fogyasztást.

Lepší svět s Keter Podporujeme udržitelnou spotřebu, od materiálových inovací po výrobní procesy.

Lepší svet s výrobkami Keter Od materiálových inovácií k výrobným procesom podporujeme udržateľnú spotrebu.

Boljši svet s Keterjem Od materialne inovacije do proizvodnih procesov spodbujamo trajnostno porabo.

O lume mai bună cu Keter De la inovația materiei la procesele de producție, am încurajat consumul viabil.

Сделайте мир лучше вместе с Keter Мы придерживаемся принципов разумного потребления на всех этапах: от разработки инновационных материалов до процессов производства.

Bolji svijet s Keterom Od inovacije materijala do proizvodnih procesa, potičemo održivu potrošnju.

Bolji svet s kompanijom Keter Od inovacije materijala do proizvodnih procesa, podstičemo održivu potrošnju.

Bolji svijet s kompanijom Keter Od inovacije materijala do proizvodnih procesa, podstičemo održivu potrošnju.

Geresnis pasaulis su „Keter“ Nuo medžiagų inovacijų iki gamybos procesų skatiname tvarųjį vartojimą.

Labāka pasaule ar "Keter" No materiālu jaunievedumiem līdz ražošanas procesiem mēs veicinām ilgtspējīgu patēriņu.

Parem maailm Keteriga Toetame jätkusuutlikku tarbimist, materjaliuendustest tootmisprotsessideni.

Кращий світ з Keter Ми заохочуємо розумне споживання – від розробки інноваційних матеріалів до виробничих процесів.

Един по - добър свят с Keter От иновациите в материалите до производствените процеси, ние насърчаваме устойчивото потребление.

Für eine bessere Welt mit Keter Von der Materialinnovation bis zum Herstellungsprozess fördern wir Nachhaltigkeit.

Un monde meilleur avec Keter Du matériau innovant aux processus de fabrication nous encourageons le développement durable.

Un mundo mejor con Keter Desde la innovación de materiales hasta los procesos de fabricación nosotros alentamos al consumo sustentable.

Un mundo mejor con Keter Desde la innovación de materiales hasta los procesos de fabricación nosotros alentamos al consumo sustentable.

Een betere wereld met Keter Van materiaalinnovatie tot aan de productieprocessen stimuleren wij duurzame consumptie.

Un mondo migliore con Keter Dall'innovazione dei materiali ai processi produttivi noi ci impegniamo per il consumo sostenibile.

En bedre verden med Keter Vi tilskynder bæredygtigt forbrug fra materiel innovation til fremstillingsprocesser.

En bättre värld med Keter materialinnovation till tillverkningsprocesser uppmuntrar vi till hållbar konsumtion.

En bedre verden med Keter Fra materialenytvinninger til produksjonsprosesser – vi fremmer bærekraftig forbruk.

Parempi maailma Katerin kanssa Materiaali Uudistuksista valmistus prosesseihin Kannustamme kestävää kulutusta.

Ένας καλύτερος κόσμος με την Keter Από τις καινοτομίες στα υλικά έως και τις διαδικασίες παραγωγής, συνιστούμε βιώσιμη κατανάλωση.

Keter ile daha iyi bir dünya Malzeme inovasyonundan üretim süreçlerine kadar sürdürülebilir tüketimi teşvik ediyoruz.

אנחנו מעודדים צריכה בת-קיימא ע"י שימוש בחומרים חדשניים ובתהליכי ייצור מתקדמים

نحن نشجع استهلاك مستدام بواسطة استخدام مواد متجددة وفي عمليات إنتاج متطورة عالم أفضل مع كيتير