

Lenovo  
**LEGION**

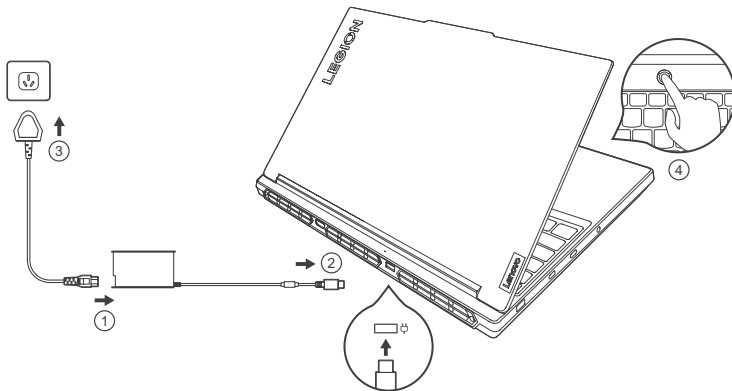
Lenovo Legion 5i (16", 9)

Lenovo



# Get it started

Comenzar | Първи стъпки | Introdução | Wprowadzenie | Introdução



The illustrations are for your reference. | Las ilustraciones son solo para referencia. | Илюстрациите са само за ваша справка. | As ilustrações servem de referência. | Ilustracje mają charakter poglądowy. | As ilustrações são apenas para referência.



# Overview

Visión general | Общ преглед | Visão geral | Informacje ogólne | Descrição geral



## Ethernet connector

Conector Ethernet | Съединител Ethernet | Conector Ethernet | Złącze Ethernet | Conector de Ethernet



## Camera switch

Interruptor de câmara | Превключвател на камерата | Interruptor de câmara | Przełącznik kamery | Interruptor de câmara



## Novo button hole

Orifício de botão Novo | Отвор на бутона Novo | Orifício do Botão Novo | Otwór przycisku Novo | Orifício do botão Novo



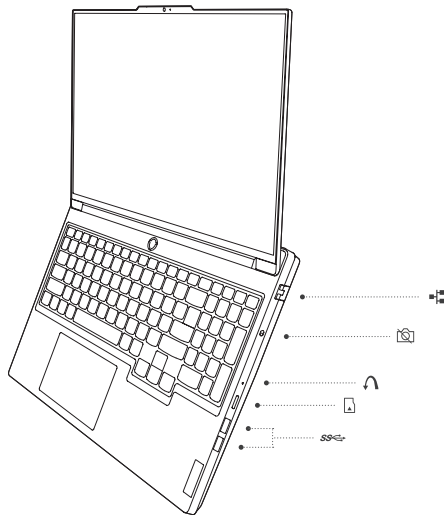
## microSD card slot

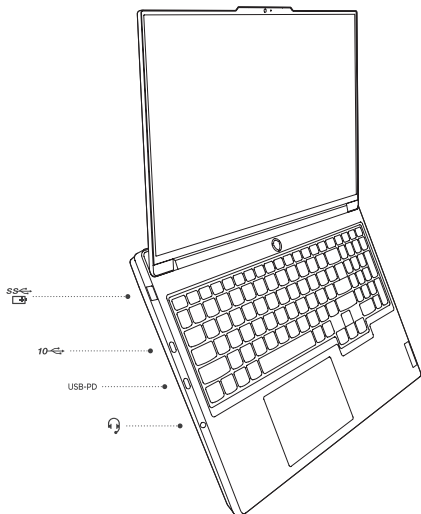
Ranura de la tarjeta microSD | Гнездо за microSD карта | Slot para cartão microSD | Gniazdo karty microSD | Ranhura para cartão microSD



## USB Standard-A connector

Conector USB Standard-A | USB Standard-A съединител | Conector USB Standard-A | Złącze USB Standard-A | Conector USB Standard-A





### USB Standard-A connector (always-on)

Conector USB-A estándar (always-on) |  
USB Standard A съединител (always-on) |  
Conector USB Standard-A (always-on) |  
Złącze USB Standard-A (always-on) |  
Conector USB Standard-A (always-on)



### Multi-purpose USB Type-C® connector

Conector USB Type-C multipropósito |  
Многофункционален USB Type-C съединител |  
Conector USB Type-C multifuncional |  
Wielofunkcyjne złącze USB Type-C |  
Conector USB Type-C polivalente



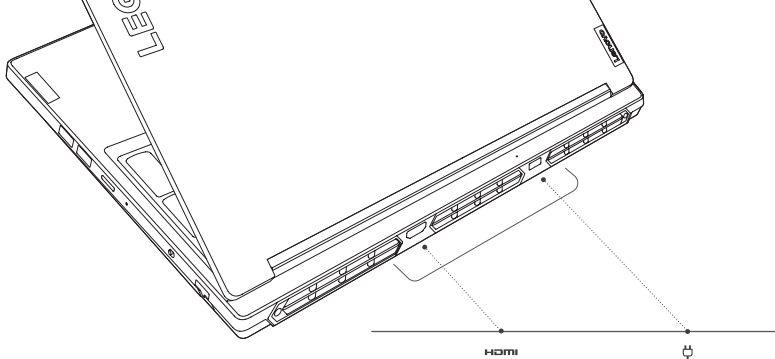
### Multi-purpose USB Type-C connector (Power Delivery)

Conector USB Type-C multipropósito (Power Delivery) |  
Многофункционален USB Type-C съединител  
(Power Delivery) | Conector USB Type-C multifuncional  
(Power Delivery) | Wielofunkcyjne złącze USB Type-C  
(Power Delivery) | Conector USB Type-C polivalente  
(fornecimento de alimentação)



### Combo audio jack

Conector de audio combinado | Комбиниран  
аудиожак | Conector de áudio combinado |  
Gniazdko combo audio | Tomada áudio combinada



### HDMI™ connector

Conector HDMI | HDMI съединител | Conector HDMI | Złącze HDMI | Conector HDMI



### Power connector

Conector de alimentación | Съединител за захранване | Conector de energia | Złącze zasilania | Conector de alimentação



Scan the *User Guide* QR code to learn more about the product features and the statement on USB transfer rates. | Escanee el código QR de la *Guía del usuario* para obtener más de información sobre las características del producto y las velocidades de transferencia de USB. | Сканирайте QR кода в *Ръководството за потребителя*, за да научите повече за функциите на продукта, както и декларацията относно скоростта за прехвърляне през USB. | Digitalize o código QR do *Guia do Usuário* para saber mais sobre os recursos do produto e a declaração sobre taxas de transferência USB. | Zeskanuj kod QR w *Podręczniku użytkownika*, aby uzyskać więcej informacji na temat funkcji produktu i oświadczenia o szybkości przesyłania danych za pomocą USB. | Efetue a leitura do código QR do *Manual do Utilizador* para saber mais sobre as funcionalidades do produto e ler a declaração relativa às velocidades de transferência por USB.





# Fn shortcuts

Printed in China  
PN: SP41M87749

For Barcode Position Only

Métodos abreviados Fn | Преки пътища Fn | Atalhos Fn | Skróty Fn | Atalhos Fn



## Switch operation modes

Cambiar los modos de funcionamiento | Превключване на режимите на работа | Alternar os modos de operação |  
Przełączanie trybów pracy | Mudar de modo de funcionamento



## Adjust display refresh rate

Ajustar la frecuencia de actualización de pantalla | Регулиране на честотата на опресняване на дисплея | Ajustar a taxa de  
atualização do monitor | Regulacja częstotliwości odświeżania ekranu | Ajustar a taxa de atualização do ecrã



## Control keyboard backlight

Controlar la retroiluminación del teclado | Контролиране на подсветката на клавиатурата | Controla a iluminação de fundo do teclado |  
Sterowanie podświetleniem klawiatury | Controlar a retroiluminação do teclado

## Specific absorption rate (SAR)

YOUR DEVICE MEETS INTERNATIONAL GUIDELINES FOR EXPOSURE TO RADIO WAVES.

Refer to the following for 10g SAR limit and maximum reported SAR values:

Item	Body-worn SAR	Limb SAR
10g SAR limit	2 W/kg	4 W/kg
Maximum SAR with 0 mm separation distance	0.042 W/kg	0.042 W/kg

For more information about SAR, refer to the *Safety and Warranty Guide* that came with your device.

## European Union (EU) / United Kingdom (UK) — radio frequency and power

This radio equipment operates with the following frequency bands and maximum radio frequency power.

Technology	Frequency band [MHz]	Maximum transmit power
WLAN 802.11b/g/n/ax	2400 – 2483.5	< 20 dBm
WLAN 802.11a/n/ac/ax	5150 – 5725	< 23 dBm
WLAN 802.11a/n/ac/ax	5725 – 5875	< 13.98 dBm
WLAN 802.11ax	5945 – 6425	< 23 dBm
Bluetooth BR/EDR/LE	2400 – 2483.5	< 20 dBm

Note: Not all wireless bands may be enabled depending on your product configuration. Usage of this device is limited to indoor locations in the bands 5150 – 5350 MHz and 5945 – 6425 MHz.

## Tasa de absorción específica (SAR)

EL DISPOSITIVO CUMPLE CON LAS PAUTAS INTERNACIONALES DE EXPOSICIÓN A ONDAS DE RADIO.

Consulte lo siguiente para el límite de SAR de 10g y los valores de SAR máximos notificados:

Elemento	SAR implantado en el cuerpo	SAR de extremidad
Límite SAR de 10g	2 W/kg	4 W/kg
SAR máximo con una distancia de separación de 0 mm	0,042 W/kg	0,042 W/kg

Para obtener más información sobre SAR, consulte la *Guía de seguridad y garantía* que se incluye con el dispositivo.

## Unión Europea (UE) / Reino Unido: radiofrecuencia y alimentación

Este equipo de radio funciona con las siguientes bandas de frecuencia y energía de radiofrecuencia máxima.

Tecnología	Banda de frecuencia [MHz]	Energía de transmisión máxima
WLAN 802.11b/g/n/ax	2400 - 2483,5	< 20 dBm
WLAN 802.11a/n/ac/ax	5150 - 5725	< 23 dBm
WLAN 802.11a/n/ac/ax	5725 - 5875	< 13,98 dBm
WLAN 802.11ax	5945 - 6425	< 23 dBm
Bluetooth BR/EDR/LE	2400 - 2483,5	< 20 dBm

Nota: No todas las bandas inalámbricas pueden estar habilitadas según la configuración del producto. La utilización de este dispositivo está limitada a ubicaciones en las bandas de 5150 a 5350 MHz y 5945 a 6425 MHz.

## Специфично ниво на поглъщане (SAR)

УСТРОЙСТВОТО ОТГОВАРЯ НА МЕЖДУНАРОДНИТЕ УКАЗАНИЯ ЗА ИЗЛАГАНЕ НА РАДИО ВЪЛНИ.

Вж. следното за ограничението за SAR за 10 г и максималните съобщени стойности на SAR:

Елемент	SAR при носене до тялото	SAR на крайниците
Ограничение за SAR за 10 г	2 W/kg	4 W/kg
Максимална стойност на SAR при разстояние 0 мм	0,042 W/kg	0,042 W/kg

За повече информация относно SAR (специфично ниво на поглъщане) вижте *Ръководство за безопасност и гаранция*, предоставено с вашето устройство.

## Европейски съюз (ЕС)/Обединено кралство (UK) – радиочестота и мощност

Това радиоборудване работи със следните честотни ленти и максимална радиочестотна мощност.

Технология	Честотна лента [MHz]	Максимална мощност на предаване
WLAN 802.11b/g/n/ax	2400 - 2483,5	< 20 dBm
WLAN 802.11a/n/ac/ax	5150 - 5725	< 23 dBm
WLAN 802.11a/n/ac/ax	5725 - 5875	< 13,98 dBm
WLAN 802.11ax	5945 - 6425	< 23 dBm
Bluetooth BR/EDR/LE	2400 - 2483,5	< 20 dBm

Забележка: не всички безжични ленти може да са разрешени в зависимост от конфигурацията на продукта. Употребата на това устройство се ограничаваша само на закрито в честотните ленти 5150 – 5350 MHz и 5945 – 6425 MHz.

## Taxa de absorção específica (SAR)

SEU DISPOSITIVO ATENDE ÀS DIRETRIZES INTERNACIONAIS DE EXPOSIÇÃO A ONDAS DE RÁDIO.

Consulte o seguinte para obter o limite da SAR de 10 g e os valores SAR máximos reportados:

Item	SAR no corpo	SAR nos membros
Limite de SAR para 10 g	2 W/kg	4 W/kg
SAR máximo com distância de separação de 0 mm	0,042 W/kg	0,042 W/kg

Para obter mais informações sobre SAR, consulte o *Guia de Segurança e Garantia* fornecido com o dispositivo.

## União Europeia (UE)/Reino Unido (UK) – Radiofrequência e alimentação

Este equipamento de rádio opera com as seguintes faixas de frequência e a energia de frequência máxima.

Tecnologia	Banda de frequências [MHz]	Potência de transmissão máxima
WLAN 802.11b/g/n/ax	2.400 - 2.483,5	< 20 dBm
WLAN 802.11a/n/ac/ax	5.150 - 5.725	< 23 dBm
WLAN 802.11a/n/ac/ax	5.725 - 5.875	< 13,98 dBm
WLAN 802.11ax	5.945 - 6.425	< 23 dBm
Bluetooth BR/EDR/LE	2.400 - 2.483,5	< 20 dBm

Nota: nem todas as bandas wireless podem ser habilitadas dependendo da configuração do produto. A utilização deste dispositivo é limitada a locais internos nas bandas 5.150 – 5.350 MHz e 5.945 – 6.425 MHz.

## Współczynnik promieniowania SAR (Specific Absorption Rate)

TO URZĄDZENIE SPEŁNIA MIĘDZYNARODOWE WYTYCZNE DOTYCZĄCE WYSTAWIENIA NA ODDZIAŁYWANIE FAL RADIOWYCH.

Poniżej wskazano limit SAR wynoszący 10 g i podano maksymalne zgłaszane wartości SAR:

Element	Wartość SAR przy noszeniu przy ciele	Wartość SAR dla kończyn
Limit SAR wynoszący 10 g	2 W/kg	4 W/kg
Maksymalna wartość SAR przy noszeniu przy ciele w odległości 0 mm	0,042 W/kg	0,042 W/kg

Więcej informacji na temat współczynnika promieniowania SAR (Specific Absorption Rate) zawiera *Podręcznik na temat bezpieczeństwa i gwarancji* dostarczony z urządzeniem.

## Zgodność z przepisami Unii Europejskiej / Wielkiej Brytanii dotyczącymi częstotliwości i mocy sprzętu radiowego

Urządzenie używa następujących pasm częstotliwości radiowych i maksymalnej mocy fal radiowych.

Tecnologia	Pasma częstotliwości [MHz]	Maksymalna moc nadawania
WLAN 802.11b/g/n/ax	2400 - 2483,5	< 20 dBm
WLAN 802.11a/n/ac/ax	5150 - 5725	< 23 dBm
WLAN 802.11a/n/ac/ax	5725 - 5875	< 13,98 dBm
WLAN 802.11ax	5945 - 6425	< 23 dBm
Bluetooth BR/EDR/LE	2400 - 2483,5	< 20 dBm

Uwaga: w zależności od konfiguracji produktu nie wszystkie pasma łączności bezprzewodowej mogą być włączone. Urządzenie jest przeznaczone do używania wewnątrz budynków, w pasmach częstotliwości 5150 – 5350 MHz i 5945 – 6425 MHz.

## Taxa de Absorção Especifica (SAR)

O SEU DISPOSITIVO CUMPRE AS DIRETRIZES INTERNACIONAIS REFERENTES À EXPOSIÇÃO A ONDAS DE RÁDIO.

Consulte, no seguinte documento, o limite da SAR de 10 g e a SAR máxima registrada:

Item	SAR ao nível do corpo	SAR relativa a membros específicos
Limite SAR de 10 g	2 W/kg	4 W/kg
SAR máxima com distância de separação de 0 mm	0,042 W/kg	0,042 W/kg

Para mais informações sobre a SAR, consulte o *Manual de Segurança e Garantia* fornecido com o seu dispositivo.

## União Europeia (UE) / Reino Unido (Reino Unido) — frequência de rádio e energia

Este equipamento de rádio funciona com as seguintes bandas de frequência e potência de radiofrequência máxima.

Tecnologia	Banda de frequência [MHz]	Energia máxima transmitida
WLAN 802.11b/g/n/ax	2400 - 2483,5	< 20 dBm
WLAN 802.11a/n/ac/ax	5150 - 5725	< 23 dBm
WLAN 802.11a/n/ac/ax	5725 - 5875	< 13,98 dBm
WLAN 802.11ax	5945 - 6425	< 23 dBm
Bluetooth BR/EDR/LE	2400 - 2483,5	< 20 dBm

Nota: nem todas as bandas sem fios podem ser ativadas, dependendo da configuração do produto. A utilização deste dispositivo está limitada a locais interiores nas bandas 5150 - 5350 MHz e 5945 - 6425 MHz.





First Edition (December 2023)  
© Copyright Lenovo 2023.

Lenovo, the Lenovo logo, and Lenovo Legion are trademarks of Lenovo. The terms HDMI and HDMI High-Definition Multimedia Interface, and the HDMI logo are trademarks or registered trademarks of HDMI Licensing Administrator, Inc. in the United States and other countries. Wi-Fi is a registered trademark of Wi-Fi Alliance. USB Type-C is a registered trademark of USB Implementers Forum. All other trademarks are the property of their respective owners.

**LIMITED AND RESTRICTED RIGHTS NOTICE:**

If data or software is delivered pursuant to a General Services Administration "GSA" contract, use, reproduction, or disclosure is subject to restrictions set forth in Contract No. GS-35F-05925.

