

Honeywell

- [GB]** **TURBO FORCE**
Operating Instructions
- [CZ]** **TURBO FORCE**
Návod k obsluze
- [DE]** **TURBO FORCE**
Betriebsanleitung
- [DK]** **TURBO FORCE**
Betjeningsvejledning
- [ES]** **TURBO FORCE**
Instrucciones de funcionamiento
- [FI]** **TURBO FORCE**
Käyttöohjeet
- [FR]** **TURBO FORCE**
Instructions de mise en marche
- [GR]** **TURBO FORCE**
Οδηγίες χρήσης
- [HU]** **TURBO FORCE**
Felhasználói útmutató
- [IT]** **TURBO FORCE**
Istruzioni per l'uso
- [NL]** **TURBO FORCE**
Bedieningsinstructies
- [NO]** **TURBO FORCE**
Driftsinstruksjoner
- [PL]** **TURBO FORCE**
Instrukcja obsługi
- [PT]** **TURBO FORCE**
Instruções de Utilização
- [SA]** **TURBO FORCE**
تعليمات التشغيل
- [SE]** **TURBO FORCE**
Bruksanvisning
- [TR]** **TURBO FORCE**
Kullanıcı Talimatları



HT900E



HT904E

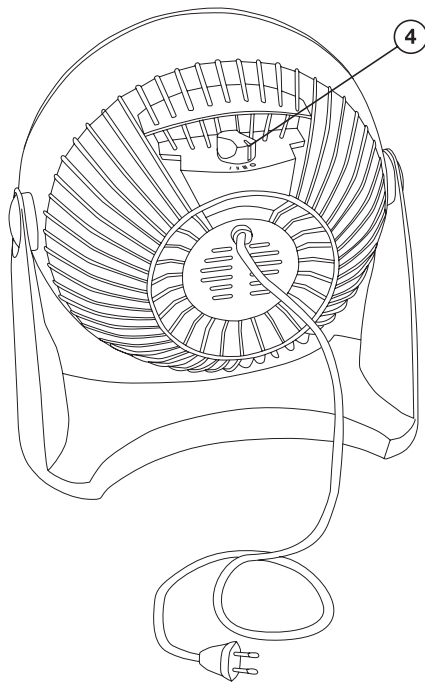
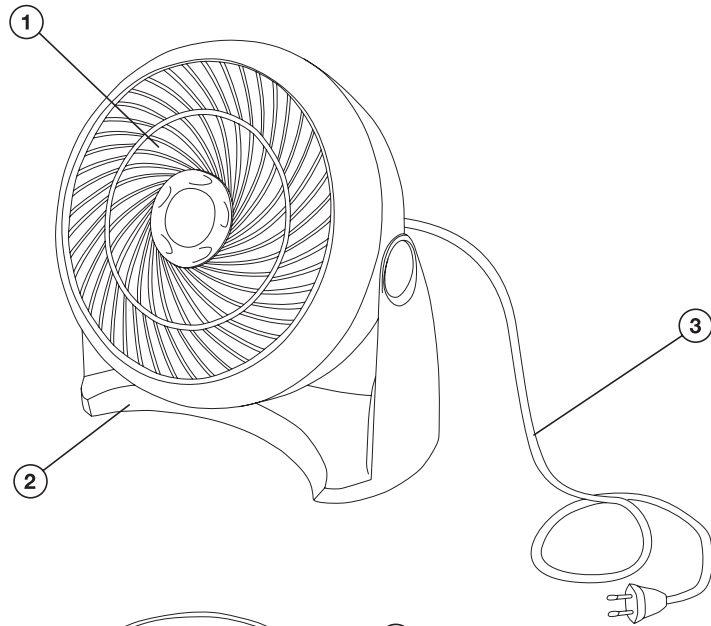
[GB] This product is only suitable for well-insulated spaces or occasional use.

[DE] Nur für gut wärmeisolierte Räume oder gelegentliche Verwendung geeignetes Produkt.

[FR] Ce produit convient uniquement aux espaces bien isolés ou à une utilisation occasionnelle.

CONTENTS	6	ENGLISH
OBSAH	8	ČESKY
INHALTSVERZEICHNIS	10	DEUTSCH
INDHOLD	12	DANSK
ÍNDICE	14	ESPAÑOL
SISÄLLYSLUETTELO	16	SUOMI
SOMMAIRE	18	FRANÇAIS
ΠΕΡΙΕΧΟΜΕΝΑ	20	ΕΛΛΗΝΙΚΑ
TARTALOMJEGYZÉK	22	MAGYAR
INDICE	24	ITALIANO
INHOUD	26	NEDERLANDS
INNHOLD	28	NORSK
SPIS TREŚCI	30	POLSKI
CONTEÚDO	32	PORTUGUÊS
المحتويات	35	اللغة العربية
INNEHÅLL	36	SVENSKA
FÍHÍRST	38	TÜRKÇE

COMPONENTS



4

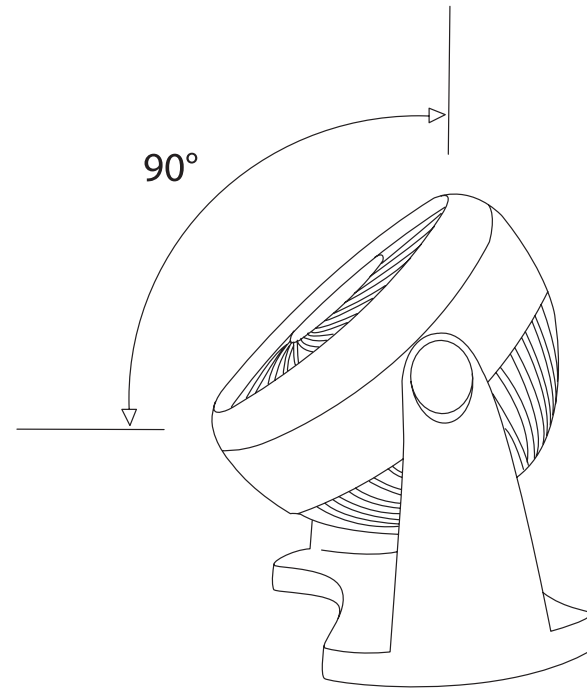


Fig. 1

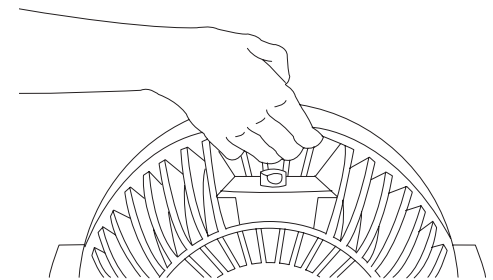



Fig. 2

5

IMPORTANT SAFETY INSTRUCTIONS

 Read through all the instructions before starting to use the appliance. Keep this manual in a safe place for future reference.

These instructions are also available on our website. Please visit www.hot-europe.com.

- This appliance must only be operated as instructed in this user manual.
- This appliance can be used by children aged from 8 years and above and persons with reduced physical, sensory or mental capabilities or lack of experience and knowledge if they have been given supervision or instruction concerning use of the appliance in a safe way and understand the hazards involved.
- Children shall not play with the appliance.
- Cleaning and user maintenance shall not be made by children without supervision.
- Do not touch the rotating fan blades with any part of the body. This can cause personal injury and damage.
- Clean the appliance regularly by following the "Cleaning" section.
- This appliance is only designed for indoor use.
- Always switch the appliance off when not in use, during cleaning or transport.
- If the supply cord is damaged, it must be replaced by the manufacturer, its service agent or similarly qualified persons in order to avoid a hazard.
- Do not use this appliance if it is damaged or shows any signs of possible damage, or if it is not functioning properly. Disconnect the power plug from the power socket.

COMPONENTS See page 4.

1. Grille
2. Base
3. Power Cord
4. Control Knob

OPERATION

1. Place your fan on a level and dry surface.
2. Plug the fan into the electricity supply.
3. Turn the control knob to the desired fan speed: (HIGH III), (MEDIUM II), (LOW I).
4. Adjust the fan to the desired angle (Fig 1).
5. To move the fan, turn the fan OFF and pick it up by the concealed handle, located at the rear of the fan above the control knob (Fig 2).

WALL MOUNTING

1. Locate and mark the position on the wall where the fan will be mounted. Do not hang or mount fan on ceiling
2. Insert two M5 screws into the raw plug. The screws are not included.
3. Leave approximately 10 mm (3/8") of the screws exposed. Line up the openings on the base of the fan with the screws and hang the fan on the wall.

CLEANING, STORAGE AND DISPOSAL**CLEANING**

1. Switch the appliance off and remove the power plug from the socket.
2. Clean the outer surfaces of the appliance with a soft, damp cloth. Do not use petroleum, thinners or any other chemicals. Use your vacuum cleaner with the brush attachment to clean the grids.
3. Do not plunge the appliance into water or any other liquids and do not pour water or any other liquids over the appliance.

STORAGE

1. If you do not wish to use the appliance for a longer period, clean it as described above.
2. Store the appliance in a cool, dry location. Cover it up to protect it from dust.

DISPOSAL

This appliance complies with EU legislation 2012/19/EU on end of life recycling. Products showing the 'Crossed Through' wheeled bin symbol on either the rating label, gift box or instructions must be recycled separately from household waste at the end of their useful life.

Please DO NOT dispose of appliance in normal household waste. Your local appliance retailer may operate a 'take-back' scheme when you are ready to purchase a replacement product, alternatively contact your local government authority for further help and advice on where to take your appliance for recycling.

GUARANTEE

Please read all instructions before attempting to use this device. Please retain the receipt as proof of and date of purchase. The receipt must be presented when making any claim within the relevant guarantee period. Any claim under the guarantee will not be valid without a proof of purchase.

Your device is guaranteed for three Years (3 Years) from date of purchase.

This guarantee covers defects in materials or workmanship that occur under normal use; defective devices meeting these criteria will be replaced free of charge.

The guarantee DOES NOT cover defects or damage resulting from abuse or failure to follow the user instructions. The guarantee becomes void if the device is opened, tampered with or used with other parts or accessories, or if repairs are undertaken by unauthorised persons.

Accessories and consumables are excluded from any warranty.

For support requests, please visit www.hot-europe.com/support or find service contact information at the end of this owner's manual.

This Guarantee is applicable to Europe, Russia, Middle East and Africa only.

UK Only: This does not affect your consumer statutory rights.

The LOT and SN of your device are printed on the rating label on the packaging of the product.

CONDITION OF PURCHASE

As condition of purchase the purchaser assumes responsibility for the correct use and care of this product according to these user instructions. The purchaser or user must himself or herself decide when and for how long this product is in use.

WARNING: IF PROBLEMS ARISE WITH THIS PRODUCT, PLEASE OBSERVE THE INSTRUCTIONS IN THE GUARANTEE CONDITIONS. DO NOT ATTEMPT TO OPEN OR REPAIR THE PRODUCT YOURSELF, AS THIS COULD LEAD TO TERMINATION OF THE GUARANTEE AND CAUSE DAMAGE TO PERSONS AND PROPERTY.

This product carries the CE mark and is manufactured in conformity with the Electromagnetic Directive 2014/30/EU, the Low Voltage Directive 2014/35/EU, the RoHS Directive 2011/65/EU and the Energy Using Products Directive 2009/125/EC.

Technical modifications reserved.

HT900E/HT904E

220-240V ~ 50-60Hz

30W

DŮLEŽITÉ BEZPEČNOSTNÍ POKYNY

⚠ Než začnete toto zařízení používat, přečtěte si důkladně veškeré pokyny. Uschovejte tento návod na bezpečném místě pro potřeby budoucího použití.

Tyto pokyny naleznete též na našich webových stránkách. Navštivte www.hot-europe.com.

- Toto zařízení smí být provozováno pouze v souladu s pokyny uvedenými v tomto návodu.
- Tento spotřebič mohou používat děti od 8 let a dále také osoby se sníženými fyzickými, smyslovými nebo duševními schopnostmi nebo bez patřičných zkušeností a znalostí, pokud jsou pod dozorem nebo byly seznámeny s bezpečným používáním spotřebiče a pochopily nebezpečí, která jim mohou hrozit.
- Děti si se spotřebičem nesmějí hrát.
- Čištění a užitelskou údržbu nesmějí provádět děti bez dozoru.
- Žádnou částí těla se nedotýkejte rotujících lopatek ventilátoru. Mohou zranit osoby a způsobit škody na majetku.
- Zařízení pravidelně čistěte podle pokynů uvedených v části „Čištění“.
- Toto zařízení je určeno pouze k používání v interiéru.
- Když zařízení nepoužíváte, vždy ho vypněte. Vypínejte ho i při čištění a dopravě.
- Poškozenou napájecí šňůru musí vyměnit výrobce, servisní zástupce nebo osoba s příslušnou kvalifikací, aby se tak vyloučila případná rizika.
- Zařízení nepoužívejte, pokud je poškozené nebo vykazuje jakékoli známky možného poškození nebo pokud správně nefunguje. Vytáhněte zástrčku napájecí šňůry z elektrické zásuvky.

KOMPONENTY, viz. str. 4.

1. Mřížka
2. Základna
3. Napájecí kabel
4. Ovládací knoflík

PROVOZ

1. Umístěte ventilátor na suchý a rovný povrch.
2. Připojte jej ke zdroji elektrického proudu.
3. Nastavte otočným ovládacím knoflíkem požadovanou rychlost ventilátoru (VYSOKÁ III), (STŘEDNÍ II), (NÍZKÁ I).
4. Nastavte směr proudu vzduchu z ventilátoru požadovaným směrem (obr. 1).
5. Před přenašením ventilátor vypněte a uchopte jej za skrytou rukojeť, která se nachází v jeho zadní části nad ovládacím knoflíkem (obr. 2).

PŘIPEVNĚNÍ NA ŽĚD

1. Určete místo instalace ventilátoru na stěně a označte jej. Ventilátor nezavěšujte ani neinstalujte na strop
2. Do hmoždinky vložte dva vruty velikosti M5. Vrutu nejsou součástí dodávky.
3. Nechte asi 10 mm vrutu vyčnívat. Nasaďte otvory základny na vruty a ventilátor pověste na stěnu.

ČIŠTĚNÍ, SKLADOVÁNÍ A LIKVIDACE

ČIŠTĚNÍ

1. Vypněte zařízení a vyjměte zástrčku ze zásuvky.
2. Vyčistěte vnější povrchy zařízení měkkým, vlhkým hadříkem. Nepoužívejte minerální olej, ředidla nebo jiné chemikálie. K čištění mřížky používejte vysavač s kartáčovým nástavcem.
3. Neponořujte zařízení do vody ani žádné jiné tekutiny, nelijte na zařízení vodu nebo jinou tekutinu.

SKLADOVÁNÍ

1. Pokud nebudete zařízení delší dobu používat, vyčistěte ho dle výše uvedeného návodu.
2. Uskladněte zařízení na chladném a suchém místě. Zakryjte ho, abyste ho ochránili před prachem.

LIKVIDACE



Tento spotřebič vyhovuje předpisu EU 2012/19/EU o recyklaci na konci své životnosti. Výrobky opatřené symbolem přeškrtnuté popelnice umístěným buďto na hodnotícím štítku spotřebiče, na krabici nebo v pokynech musí být na konci své životnosti recyklovány odděleně od domovního odpadu.

NEVYHAZUJTE prosím zařízení do normálního domovního odpadu. Váš místní maloobchodník prodávající tyto spotřebiče může využívat program zpětného odběru, když si budete chtít koupit nový výrobek, nebo můžete kontaktovat svůj místní úřad a požádat tam o pomoc nebo radu, kam dát váš spotřebič k recyklaci.

ZÁRUKA

Před použitím tohoto zařízení si přečtěte veškeré pokyny. Uschovejte si prosím pokladní blok nebo fakturu jako doklad o nákupu s příslušným datem. Pokud budete spotřebič reklamovat v záruční době, musíte předložit tento doklad.

Žádná reklamace v záruční době nebude považována za oprávněnou bez dokladu o nákupu.

Záruční doba zařízení činí tři roky (3 roky) po datu nákupu.

Tato záruka se vztahuje na materiálové vady nebo vadné zpracování zjištěné během běžného používání. Vadná zařízení splňující tato kritéria budou vyměněna bezplatně.

Záruka se NEVZTAHUJE na vady nebo poškození vzniklá zneužíváním nebo nedodržením pokynů pro uživatele. Záruka se stane neplatnou, pokud je zařízení otevřeno, jsou na něm bez dovolení provedeny změny, používá se s jinými díly nebo příslušenstvím nebo ho opravovala neoprávněná osoba.

Na příslušenství a spotřební materiály se žádná záruka nevztahuje.

Potřebujete-li pomoc nebo podporu, navštivte stránku www.hot-europe.com/support nebo vyhledejte servisní kontakty na konci této příručky pro uživatele.

Tato záruka se vztahuje pouze na Evropu, Rusko, Střední východ a Afriku.

Pouze Spojené království: Toto nijak neovlivní vaše zákonná práva spotřebitele.

Číslo šarže a sériové číslo zařízení jsou vytištěny na hodnotícím štítku umístěném na obalu výrobku.

PODMÍNKY NÁKUPU

Kupující nákupem souhlasí s tím, že přebírá odpovědnost za správné užívání a péči o tento výrobek podle těchto pokynů pro uživatele. Kupující nebo uživatel se musí sám rozhodnout, kdy a jak dlouho bude tento výrobek používat.

VÝSTRAHA: POKUD SE U TOHOTO VÝROBKU VYSKYTNOU NĚJAKÉ PROBLÉMY, ŘIĎTE SE PROSÍM POKYNY V ZÁRUČNÍCH PODMÍNKÁCH. NEPOKOUŠEJTE SE OTEVŘÍT NEBO OPRAVIT VÝROBEK SAMI, PROTOŽE TO VY MOHLO VÉST K ZNEPLATNĚNÍ ZÁRUKY A ÚJMĚ NA ZDRAVÍ A MAJETKU.

Tento výrobek je označen značkou CE a je vyroben v souladu se směrnicí 2014/30/EU o elektromagnetické kompatibilitě, směrnicí 2014/35/EU o nízkém napětí, směrnicí 2011/65/EU o omezování některých nebezpečných látek v elektrických a elektronických zařízeních a směrnicí 2009/125/EC o ekodesignu výrobků spojených se spotřebou energie.

Technické změny vyhrazeny.

HT900E/HT904E

220-240V ~ 50-60Hz

30W

WICHTIGE SICHERHEITSHINWEISE

⚠ Lesen Sie die folgenden Sicherheitshinweise sorgfältig durch, bevor Sie das Gerät zum ersten Mal benutzen. Bewahren Sie diese Anleitung für die künftige Bezugnahme an einem sicheren Ort auf.

Diese Bedienungsanleitung finden Sie auch auf unserer Website. Bitte besuchen Sie www.hot-europe.com.

- Verwenden Sie das Gerät nur gemäß dieses Benutzerhandbuchs.
- Dieses Gerät kann auch von Kindern ab 8 Jahren sowie von körperlich und/oder geistig behinderten oder von Personen benutzt werden, die im Umgang damit keine Erfahrung haben, wenn sie vorab in der sicheren Benutzung des Geräts unterwiesen wurden und sich der damit verbundenen Gefahren bewusst sind.
- Kinder dürfen nicht mit dem Gerät spielen.
- Des Weiteren darf es nicht von Kindern gereinigt oder gewartet werden, ohne dass diese dabei beaufsichtigt werden.
- Achten Sie darauf, nicht mit den sich drehenden Blättern des Lüfters in Kontakt zu geraten, da dies zu Verletzungen und Sachschäden führen kann.
- Reinigen Sie das Gerät regelmäßig gemäß den Anweisungen im Abschnitt „Reinigung und Pflege“.
- Dieses Gerät ist nur für die Verwendung in geschlossenen Räumen geeignet.
- Schalten Sie das Gerät immer aus, wenn Sie es nicht verwenden, reinigen oder transportieren.
- Wenn das Netzkabel beschädigt ist, darf das Gerät nicht weiter benutzt werden. Das Kabel muss vom Hersteller, einer autorisierten

Servicestelle oder einer erfahrenen Fachkraft ausgewechselt werden, um eine Gefährdung zu verhindern.

- Benutzen Sie das Gerät nicht, wenn es beschädigt ist, Anzeichen von möglicher Beschädigung aufweist oder nicht einwandfrei funktioniert. Ziehen Sie in diesem Fall den Netzstecker aus der Steckdose.

TEILE Siehe Seite 4.

1. Grill
2. Ständer
3. Netzkabel
4. Kontrollknopf

BETRIEB

1. Stellen Sie den Ventilator auf eine ebene und trockene Unterlage.
2. Stecken Sie den Netzstecker in die Steckdose.
3. Zum Einschalten des Ventilators drehen Sie den Geschwindigkeitsknopf auf die gewünschte Stufe: HOCH (III), Mittel (II) oder NIEDRIG (I).
4. Neigen Sie den Ventilator in den gewünschten Winkel (Fig 1).
5. Benutzen Sie für den Transport des Ventilators den versenkten Tragegriff auf der Rückseite über dem Geschwindigkeitsschalter. Drehen Sie den Schalter aber vorher auf AUS und ziehen Sie den Netzstecker (Fig 2).

WANDMONTAGE

1. Entscheiden Sie, wo der Ventilator an der Wand befestigt werden soll, und markieren Sie die Stelle. Hängen oder montieren Sie den Ventilator nicht an die Decke
2. Drehen Sie zwei Schrauben M5 in die Halterung. Die Schrauben sind nicht enthalten.
3. Lassen Sie die Schrauben ungefähr 10 mm (3/8") herausstehen. Richten Sie die Löcher auf dem Standfuß des Ventilators nach den Schrauben aus und hängen Sie den Ventilator an die Wand.

REINIGUNG UND PFLEGE, LAGERUNG UND ENTSORGUNG**REINIGUNG UND PFLEGE**

1. Schalten Sie das Gerät aus und trennen Sie das Gerät vom Stromkreis.
2. Reinigen Sie die Oberfläche des Geräts mit einem weichen, feuchten Tuch. Verwenden Sie kein Benzin, keinen Verdünner und keine anderen Chemikalien. Reinigen Sie das Gitter mit dem Bürstenaufsatz Ihres Staubsaugers.

3. Tauchen Sie das Gerät nicht in Wasser oder andere Flüssigkeiten und gießen Sie kein Wasser oder andere Flüssigkeiten über das Gerät.

LAGERUNG

1. Wenn das Gerät länger nicht verwendet wird, reinigen Sie es, wie oben beschrieben.
2. Lagern Sie das Gerät an einem kühlen, trockenen Ort. Decken Sie es zum Schutz vor Staub ab.

ENTSORGUNG

Dieses Gerät entspricht der EU-Richtlinie 2012/19/EG bezüglich der Wiederverwertung am Ende der Lebensdauer. Produkte mit dem Symbol der 'durchgestrichenen' Abfalltonne auf dem Typenschild, der Umverpackung oder in der Anleitung müssen am Ende ihrer Nutzungsdauer vom Hausmüll getrennt entsorgt werden.

Entsorgen Sie dieses Gerät NICHT mit dem normalen Hausmüll. Ihr lokaler Fachhändler betreibt möglicherweise ein 'Rücknahmesystem', falls Sie sich für den Erwerb eines Ersatzproduktes entschließen. Sie können sich auch an Ihre zuständige Behörde vor Ort wenden, um weitere Unterstützung und Beratung darüber zu erhalten, wo Sie Ihr Gerät zur Wiederverwertung abgeben können.

GARANTIE

Lesen Sie vor der Benutzung dieses Geräts bitte alle Anweisungen durch. Bewahren Sie als Nachweis des Kaufdatums den Kaufbeleg auf. Der Quittungsbeleg muss vorgelegt werden, wenn Sie innerhalb des relevanten Garantiezeitraums Ansprüche geltend machen möchten. Ohne Kaufnachweis im Rahmen der Garantie erhobene Ansprüche sind ungültig.

Die Garantie für Ihr Gerät beträgt drei Jahre (3 Jahre) ab dem Kaufdatum.

Die Garantie deckt Material- und Verarbeitungsfehler ab, die bei normaler Nutzung auftreten. Defekte Geräte, die diese Kriterien erfüllen, werden kostenlos ausgetauscht.

Die Garantie deckt KEINE Defekte oder Schäden ab, die sich aus unsachgemäßer Benutzung oder der Nichtbefolgung der Gebrauchsanweisung ergeben. Die Garantie erlischt, wenn das Gerät geöffnet, manipuliert oder mit anderen Teilen oder Zubehör verwendet wird, oder wenn Reparaturen von nicht autorisierten Personen vorgenommen werden.

Zubehör und Verbrauchsmaterialien sind von der Garantie ausgeschlossen.

Besuchen Sie für Supportanfragen bitte www.hot-europe.com/support. Servicekontaktinformationen finden Sie am Ende dieses Benutzerhandbuchs.

Diese Garantie gilt nur für Europa, Russland, den Nahen Osten und Afrika.

Nur GB: Ihre gesetzlichen Rechtsansprüche als Verbraucher sind davon nicht betroffen.

LOT und SN Ihres Geräts sind auf dem Typenschild auf der Verpackung des Produkts abgedruckt.

KAUFBEDINGUNG

Als Kaufbedingung übernimmt der Käufer die Verantwortung für die korrekte Verwendung und Pflege dieses Produkts gemäß dieser Gebrauchsanweisung. Der Käufer oder Benutzer muss selbst entscheiden, wann und wie lange dieses Produkt in Gebrauch ist.

WARNHINWEIS: FALLS PROBLEME MIT DIESEM PRODUKT AUFTRETEN SOLLTEN, BEACHTEN SIE BITTE DIE HINWEISE IN DEN GARANTIEBEDINGUNGEN. VERSUCHEN SIE NICHT, DAS PRODUKT SELBST ZU ÖFFNEN ODER ZU REPARIEREN, DA DADURCH DIE GARANTIE UNGÜLTIG WERDEN UND DIES ZU KÖRPERVERLETZUNGEN UND SACHSCHÄDEN FÜHREN KANN.

Dieses Produkt trägt das CE-Kennzeichen und wurde in Übereinstimmung mit der Richtlinie über elektromagnetische Verträglichkeit 2014/30/EU, der Niederspannungsrichtlinie 2014/35/EU, der RoHS-Richtlinie 2011/65/EU sowie der Richtlinie für energiebetriebene Produkte 2009/125/EG hergestellt.

Technische Änderungen vorbehalten.

HT900E/HT904E

220-240V ~ 50-60Hz

30W

VIGTIGE SIKKERHEDSINSTRUKTIONER

⚠ Læs alle instruktioner før anvendelse af apparatet. Opbevar vejledningen et sikkert sted for fremtidig reference.

Oplysningerne findes også på vores websted. Besøg www.hot-europe.com.

- Apparatet må kun betjenes som angivet i brugervejledningen.
- Apparatet må anvendes af børn, som er 8 år eller ældre og af personer med nedsatte fysiske, sansemæssige eller mentale evner eller mangel på erfaring og viden, hvis de er under opsyn eller har fået instruktioner i brugen af apparatet på en sikker måde, og forstår de forbundne farer.
- Børn må ikke lege med apparatet.
- Rengøring og vedligeholdelse må ikke udføres af børn, med mindre de er under opsyn.
- Berør ikke de roterende blade med nogen del af kroppen. Dette kan resultere i kvæstelser og skader.
- Rengør jævnligt apparatet ved at følge afsnittet "Rengøring".
- Apparatet er kun konstrueret til indendørs brug.
- Sluk altid apparatet, når det ikke bruges, under rengøring eller under transport.
- Hvis strømledningen er beskadiget, skal den udskiftes af producenten, dennes serviceagent eller lignende kvalificeret person for at undgå fare.
- Brug ikke apparatet, hvis det er beskadiget eller viser tegn på mulig beskadigelse eller ikke fungerer korrekt. Tag stikket ud af stikkontakten.

DELE se side 4.

1. Grill
2. Bund
3. Netledning
4. Kontrolknop

DRIFT

1. Stil viften på en flad og tør overflade.
2. Sæt stikket ind i den elektriske kontakt.
3. Drej kontrolknappen til den ønskede viftehastighed: KRAFTIG (HIGH III), MEDIUM (MEDIUM II), LAV (LOW I).
4. Justér viften til den ønskede retning for luftstrømmen (fig. 1).
5. Hvis viften flyttes, skal den slukkes (OFF), og løftes op i det skjulte håndtag, der findes bagpå viften over kontrolknappen (fig. 2).

VÆGMONTERING

1. Lokaliser og angiv positionen på væggen, hvor ventilatoren skal monteres. Hæng eller monter ikke ventilatoren i loftet
2. Indsæt to M5-skruer i rawlplugsen. Skrueerne medfølger ikke.
3. Ca. 10 mm af skrueerne skal være synlige. Flugt åbningerne på ventilatorens bund med skrueerne og hængt ventilatoren på væggen.

RENGØRING, OPBEVARING OG BORTSKAFFELSE**RENGØRING**

1. Sluk apparatet, og fjern strømledningen fra stikkontakten.
2. Rengør apparatets ydre overflader med en blød, fugtig klud. Brug ikke benzin, fortyndere eller andre kemikalier. Brug din støvsuger med børsten på til at rengøre gitteret.
3. Nedsænk ikke apparatet i vand eller andre væsker, og hæld ikke vand eller andre væsker ud over apparatet.

OPBEVARING

1. Hvis du ikke vil bruge apparatet i længere tid, skal du rengøre det som beskrevet ovenfor.
2. Opbevar apparatet et køligt, tørt sted. Overdæk det for at beskytte det mod støv.

BORTSKAFFELSE

Dette apparat overholder EU lov 2012/19/EF om genbrug af udtjent udstyr. Produkter med den overkrydsede skraldespand på mærkepladen, gaveæsken eller brugervejledningen symboliserer, at de skal genbruges særskilt fra husholdningsaffald, når de er udtjente.

Apparatet må IKKE bortskaffes sammen med usorteret husholdningsaffald. Din lokale forhandler har muligvis en returordning, når du er klar til at udskifte apparatet med et nyt produkt, og ellers kan du kontakte de lokale myndigheder for at få hjælp og rådgivning om, hvor du kan aflevere dit apparat til genbrug.

GARANTI

Læs alle instruktioner, inden du forsøger at bruge denne enhed. Behold kvitteringen som bevis for køb og købsdato. Kvitteringen skal fremlægges, hvis der gøres krav inden for den relevante garantiperiode. Eventuelle krav under garantien er ikke gyldige uden købsbevis.

Der ydes garanti på din enhed i tre år (3 år) fra købsdatoen.

Denne garanti dækker mangler i materialer eller udførelse, der opstår under normal brug; defekte enheder, der opfylder disse kriterier, vil blive udskiftet gratis.

Garantien dækker IKKE defekter eller skader som følge af misbrug eller manglende overholdelse af brugervejledningen. Garantien bliver ugyldig, hvis enheden åbnes, manipuleres eller anvendes med andre dele eller tilbehør, eller hvis reparationer udføres af uautoriserede personer.

Tilbehør og forbrugsvare er udelukket fra enhver garanti.

Hvis du har spørgsmål om support, bedes du besøge www.hot-europe.com/support eller finde service-kontaktoplysningerne sidst i denne brugervejledning.

Denne garanti gælder kun for Europa, Rusland, Mellemøsten og Afrika.

Kun Storbritannien: Dette påvirker ikke dine lovbestemte rettigheder som forbruger.

LOT- og SN-numrene for enheden er trykt på klassificeringsetiketten på produktets emballage.

KØBSBETINGELSE

Som betingelse for køb påtager køberen sig ansvar for korrekt brug og omhu for dette produkt i overensstemmelse med denne brugervejledning. Køberen eller brugeren skal selv beslutte, hvornår og hvor længe produktet bruges.

ADVARSEL: HVIS DER OPSTÅR PROBLEMER MED PRODUKTET, HENVISES DER TIL INSTRUKTIONERNE I GARANTIBETINGELSERNE. FORSØG IKKE AT ÅBNE ELLER REPARERE PRODUKTET SELV, DA DETTE KAN MEDFØRE BORTFALD AF GARANTIEN OG FORÅRSAGE SKADE PÅ PERSONER OG EJENDOM.

Produktet er CE-mærket og fremstillet i overensstemmelse med direktivet om elektromagnetisk kompatibilitet 2014/30/EU, lavspændingsdirektivet 2014/35/EU, RoHS-direktivet 2011/65/EU og direktivet om energirelaterede produkter 2009/125/EF.

Ret til tekniske ændringer forbeholdes.

HT900E/HT904E

220-240V ~ 50-60Hz

30W

INSTRUCCIONES IMPORTANTES DE SEGURIDAD

⚠ Lea las instrucciones completas antes de utilizar el aparato. Conserve este manual en un lugar seguro para consultas futuras.

Estas instrucciones también se pueden consultar en nuestra página web. Visite www.hot-europe.com.

- Este aparato debe utilizarse únicamente como se describe en este manual del usuario.
- Este aparato puede ser utilizado por niños mayores de 8 años y por personas con capacidades físicas, sensoriales o mentales reducidas, o con falta de experiencia y conocimientos si son supervisados o se les enseña a usar el aparato de manera segura y comprenden los peligros que conlleva.
- Los niños no deben jugar con el aparato.
- La limpieza y mantenimiento no deben ser realizadas por niños sin supervisión.
- No toque las aspas giratorias del ventilador con ninguna parte del cuerpo. Podrían producirse desperfectos y lesiones personales.
- Limpie periódicamente el aparato de acuerdo a las instrucciones en el párrafo «Limpieza».
- Este aparato solo está diseñado para uso en interiores.
- Apague siempre el aparato si no lo está usando o cuando lo esté limpiando o transportando.
- Si el cordón de alimentación está averiado, deberá ser reemplazado por el fabricante, por su servicio técnico autorizado o por una persona cualificada para esta reparación a fin de evitar peligros.

- No use este aparato si presenta daños o cualquier otra señal de posibles averías o si no funciona correctamente. Desconecte el enchufe de la toma de corriente.

COMPONENTES véase página 4.

1. Rejilla
2. Base
3. Cable de alimentación
4. Botón de control

FUNCIONAMIENTO

1. Situe su ventilador en un sitio bien nivelado y con una superficie seca.
2. Conecte el ventilador en un enchufe con la corriente indicada.
3. Gire el selector circular hasta la velocidad deseada: Alta (III), Media (II), o Baja (I).
4. Ajuste el ventilador con la inclinación deseada de salida de aire (Fig. 1).
5. Para mover el ventilador, situe el selector en la posición OFF y coja el aparato por el asa oculta de la parte trasera, situada encima del selector. (Fig. 2).

MONTAJE EN LA PARED

1. Localice y marque la posición en la pared donde se vaya a montar el ventilador. No cuelgue o monte el ventilador en el techo
2. Inserte dos tornillos M5 en la toma abierta. No se incluyen los tornillos.
3. Deje expuestos aproximadamente 10 mm (3/8") de los tornillos. Alinee todas las aperturas de la base del ventilador con los tornillos y cuelgue el ventilador en la pared.

LIMPIEZA, ALMACENAMIENTO Y ELIMINACIÓN

LIMPIEZA

1. Apague el aparato y desenchúfelo de la toma.
2. Limpie las superficies exteriores del aparato con un paño suave húmedo. No utilice gasolina, disolventes ni otros agentes químicos. Utilice una aspiradora con cepillo para limpiar las rejillas.
3. No sumerja el aparato en agua ni en otros líquidos ni vierta agua ni otros líquidos sobre él.

ALMACENAMIENTO

1. Si no va a utilizar el aparato durante un largo periodo de tiempo, límpielo de la forma que se describe arriba.
2. Guarde el aparato en un lugar seco y fresco. Cúbalo para protegerlo del polvo.

Eliminación del aparato



Este aparato cumple con la Directiva Europea 2012/19/EC sobre reciclaje de productos al final de su vida útil. Los productos con el símbolo de un contenedor de ruedas tachado en la etiqueta de clasificación, en la caja o en las instrucciones, deben reciclarse separados de los residuos domésticos al final de su vida útil.

Se ruega NO desechar el aparato entre los residuos domésticos. Puede que su distribuidor de electrodomésticos local cuente con un plan de recogida cuando adquiera un producto nuevo. Si lo prefiere, puede ponerse en contacto con las autoridades locales para obtener información sobre puntos de recogida de aparatos para su reciclaje.

GARANTÍA

Lea las instrucciones al completo antes de intentar el uso de este dispositivo. Conserve el recibo de compra como prueba y fecha de esta. Se presentará el recibo obligatoriamente con cada reclamación dentro del periodo de garantía relevante. Ninguna reclamación dentro del plazo de garantía tendrá validez sin una prueba de compra.

Su dispositivo cuenta con una garantía de tres años (3) a partir de la fecha de compra.

Esta garantía cubre defectos en materiales o de fabricación que puedan darse con un uso normal; aquellos dispositivos defectuosos que se apliquen a estos criterios se reemplazarán sin coste alguno.

La garantía NO cubre defectos o daños causados por un abuso o por no seguir las instrucciones del usuario. La garantía se anulará si se abre el dispositivo, se manipula o se utiliza con piezas o accesorios de otras marcas, o si las reparaciones las lleva a cabo una persona no autorizada.

Los accesorios y los bienes consumibles quedan excluidos de la garantía.

Para solicitar asistencia, visite www.hot-europe.com/support o busque la información de contacto del servicio al final de este manual del usuario.

Esta garantía es válida en Europa, Rusia, Oriente Medio y África únicamente.

Solo para Reino Unido: Esto no afecta a sus derechos estatutarios como consumidor.

El LOTE y el NS (nº de serie) de su dispositivo aparecen en la etiqueta de identificación impresa en el aparato.

CONDICIONES DE COMPRA

La condición de compra establece que el comprador asume la responsabilidad por el uso y cuidado correctos de este producto de acuerdo a las instrucciones de este manual del usuario. El comprador o el usuario deben decidir por sí mismos cuándo y por cuánto tiempo utilizará este producto.

ADVERTENCIA: SI SURGIESEN PROBLEMAS CON ESTE PRODUCTO, ROGAMOS CONSULTAR LAS INSTRUCCIONES EN LAS CONDICIONES DE LA GARANTÍA. NO TRATE DE ABRIR O REPARAR ESTE PRODUCTO POR SU CUENTA PUES ELLO PODRÍA OCASIONAR DAÑOS PERSONALES Y MATERIALES E INVALIDAR LA GARANTÍA.

Este producto lleva la marca CE y está fabricado en conformidad con la directiva 2014/30/UE de compatibilidad electromagnética, directiva 2014/35/UE sobre la utilización de determinados límites de tensión, la directiva 2011/65/UE sobre la restricción de ciertas sustancias peligrosas y la directiva 2009/125/CE de productos relacionados con la energía.

Nos reservamos el derecho de introducir modificaciones técnicas.

HT900E/HT904E

220-240V ~ 50-60Hz

30W

TÄRKEITÄ TURVAOHJEITA

⚠ Lue kaikki ohjeet ennen laitteen käyttöä. Säilytä nämä käyttöohjeet huolellisesti myöhempiä tarvetta varten.

Käyttöohjeet ovat saatavilla myös verkkosivustollamme osoitteessa www.hot-europe.com.

- Tätä laitetta saa käyttää vain tässä käyttöoppaassa annettujen ohjeiden mukaan.
- Tätä laitetta voivat käyttää yli 8-vuotiaat lapset ja henkilöt, joilla on fyysisiä, henkisiä tai aistirajoituksia tai joilla ei ole kokemusta ja tietoa, jos heidät on opastettu laitteen turvalliseen käyttöön ja he ymmärtävät siihen liittyvät vaarat.
- Lapset eivät saa leikkiä laitteella.
- He eivät myöskään saa puhdistaa laitetta, eivätkä tehdä sille kunnossapittoa liittyviä toimenpiteitä ilman valvontaa.
- Älä kosketa pyöriviä tuulettimen siipiä millään ruumiisi osalla, koska muutoin seurauksena voi olla henkilökohtainen vammautuminen tai vaurioita.
- Puhdista laite säännöllisesti Puhdistus-osion ohjeiden mukaisesti.
- Laite on suunniteltu käytettäväksi vain sisätiloissa.
- Sammuta laite aina, kun sitä ei käytetä tai kun puhdistat tai kuljetat sitä.
- Jos verkkojohto on vaurioitunut, se pitää vaihtaa joko valmistajan valtuuttamassa huoltopisteessä tai valmistajan tai muun ammattihenkilön toimesta, jotta vältetään vaaran mahdollisuus.
- Laitetta ei saa käyttää, jos se on vaurioitunut tai siinä näkyy mitään mahdollisen vaurion merkkejä tai jos se ei toimi kunnolla. Irrota verkkojohto pistorasiasta.

LAITTEEN OSAT, katso sivu 4.

1. Ritilä
2. Jalusta
3. Verkkojohto
4. Nopeudensäädin

KÄYTTÖ

1. Aseta puhallin kuivalla vaakapinnalle.
2. Kytke pistoke virtakoskettimeen.
3. Kierrä säätönuppi halutulle nopeudelle: (HIGH - nopea III), (MEDIUM - keski II), (LOW - hidas I).
4. Säädä puhaltimen kulma haluttua ilman virtausuuntaa vastaavaksi (Kuva 1).
5. Siirrä puhallinta kytkemällä ensin virta pois päältä ja tarttumalla sitten säätönupin yläpuolella, puhaltimen takaosassa olevaan piilotettuun kahvaan (Kuva 2).

ASENNUS SEINÄÄN

1. Merkitse seinään kohta, johon tuuletin asennetaan. Älä ripusta tai asenna tuuletinta kattoon
2. Vie kaksi M5-ruuvia tulppiin. Ruuvit eivät kuulu toimitukseen.
3. Jätä ruuveja esiin noin 10 mm:n verran. Kohdistu tuulettimen rungossa olevat aukot ruuveihin ja ripusta tuuletin seinälle.

PUHDISTUS, VARASTOINTI JA KIERRÄTYS

PUHDISTUS

1. Sammuta laite ja irrota virtapistoke pistorasiasta.
2. Puhdista laitteen ulkopinnat pehmeällä, kostealla liinalla. Älä käytä bensiiniä, tinneriä tai mitään muita kemikaaleja. Puhdista verkko pölynimurilla käyttämällä harjasuulaketta.
3. Älä upota laitetta veteen tai mihinkään muuhun nesteeseen äläkä kaada vettä tai muita nesteitä laitteen päälle.

VARASTOINTI

1. Mikäli et käytä laitetta pitkään aikaan, puhdista se edellä kuvatulla tavalla.
2. Säilytä laitetta viileässä, kuivassa paikassa. Suojaa se pölyltä asettamalla peite sen päälle.

HÄVITTÄMINEN



Laite täyttää EU-direktiivin 2012/19/EU määräykset tuotteen kierrättämisestä käyttöänsä päättyttyä. Tuotetta, jonka arvokilvessä, pakkauksessa tai ohjeissa on roska-astia, jonka päällä on rasti, ei saa hävittää kotitalousjätteen mukana, vaan se tulee kierrättää erikseen käyttöänsä päättyessä.

Laitetta EI saa hävittää normaalin kotitalousjätteen mukana. Paikallisella jälleenmyyjällä saattaa olla palautusjärjestelmä, jos ostat korvaavan tuotteen, tai ota yhteys paikallisviranomaiseen, jolta saat tiedon kierrätyspaikoista.

TAKUU

Lue kaikki ohjeet ennen laitteen käyttöä. Säilytä kuitti ostosittteenä. Kuitti on esitettävä aina takuuaikana tehtävien vaatimusten yhteydessä. Ilman ostosittettä tehtäviä takuuvaatimuksia ei hyväksytä.

Laitteellasi on kolmen (3) vuoden takuu ostopäivästä lähtien.

Takuu kattaa normaalissa käytössä ilmenevät materiaali- tai valmistusviat. Laitteet, jotka täyttävät nämä kriteerit, vaihdetaan veloituksetta uusiin.

Takuu EI kata vikoja tai vaurioita, jotka johtuvat väärästä käytöstä tai käyttöohjeiden noudattamatta jättämisestä. Takuu raukeaa, jos laite avataan, sitä muutetaan tai käytetään muiden osien tai lisälaitteiden kanssa tai jos valtuuttamattomat henkilöt tekevät siihen korjauksia.

Lisä- ja kulutustarvikkeet eivät kuulu takuun piiriin.

Jos haluat tehdä tukipyynnön, käy verkkosivustolla www.hot-europe.com/support tai katso huollon yhteystiedot tämän käyttöoppaan lopusta.

Tätä takuuta sovelletaan vain Euroopassa, Venäjällä, Lähi-idässä ja Afrikassa.

Vain Iso-Britannia: tämä ei vaikuta kuluttajan lakiperusteisiin oikeuksiin.

Laitteen erä- ja sarjanumero (LOT- ja SN-koodi) on painettu laitteen pakkauksessa olevaan arvokilpeen.

MYNTIEHDOT

Myyntiehtona on, että ostaja myöntää vastuunsa tämän tuotteen oikeasta käytöstä ja hoidosta näiden käyttöohjeiden mukaisesti. Ostajan tai käyttäjän tulee itse päättää, koska ja kuinka pitkään tämä tuote on käytössä.

VAROITUS: JOS TÄMÄN TUOTTEEN KÄYTÖSSÄ ESIINTYY ONGELMIA, PYYDÄMME HUOMIOIMAAN TAKUUEHTOJEN MÄÄRÄYKSET. ÄLÄ YRITÄ AVATA TAI KORJATA TUOTETTA ITSE, SILLÄ SE SAATTA JOHTAA TAKUUN RAUKEAMISEEN JA AIHEUTTAA VAHINKOA IHMISILLE JA OMAISUDELLE.

Tässä tuotteessa on CE-merkintä, ja se on valmistettu sähkömagneettisuutta koskevan direktiivin 2014/30/EU, pienjännittdirektiivin 2014/35/EU, RoHS-direktiivin 2011/65/EU ja tuotteiden ekologista suunnittelua koskevan direktiivin 2009/125/EY mukaisesti.

Pidätämme oikeuden teknisiin muutoksiin.

HT900E/HT904E

220-240V ~ 50-60Hz

30W

CONSIGNES DE SÉCURITÉ IMPORTANTES

⚠ Veuillez lire attentivement l'intégralité de ces consignes avant d'utiliser l'appareil. Rangez soigneusement ce mode d'emploi en cas de besoin ultérieur.

Ces instructions sont également disponibles sur notre site Internet. Veuillez consulter le site www.hot-europe.com.

- Cet appareil doit être utilisé conformément aux instructions figurant dans ce mode d'emploi.
- Cet appareil convient à une utilisation par des enfants âgés de 8 ans au moins, et par des personnes présentant des capacités physiques, sensorielles ou mentales réduites, ou dont l'expérience et les connaissances sont insuffisantes si elles sont supervisées ou si elles reçoivent des instructions relatives à l'utilisation sûre de l'appareil et qu'elles comprennent les dangers encourus.
- Ne pas laisser les enfants jouer avec l'appareil.
- Le nettoyage et l'entretien ne doivent pas être effectués par des enfants sans surveillance.
- Tout contact des pales en rotation avec une partie quelconque du corps peut entraîner un risque de dégâts ou de blessures.
- Nettoyez l'appareil à intervalles réguliers en vous conformant au chapitre « Nettoyage ».
- Cet appareil est conçu pour être utilisé à l'intérieur uniquement.
- Toujours éteindre l'appareil lorsqu'il n'est pas utilisé, durant son nettoyage ou lors de son transport.
- Si le cordon d'alimentation est endommagé, il doit être remplacé par le fabricant, son agent de maintenance ou toute autre personne qualifiée pour éviter tout danger.

- N'utilisez pas cet appareil s'il est endommagé, s'il présente d'éventuels signes de dommage ou s'il ne fonctionne pas correctement. Débranchez-le de la prise murale.

COMPOSANTS voir en page 4.

1. Grille
2. Socle
3. Cordon d'alimentation
4. Bouton de commande

FONCTIONNEMENT

1. Placer le ventilateur sur une surface plane et sèche.
2. Brancher le ventilateur à la prise électrique.
3. Tourner la manette de contrôle et la placer sur la position désirée: MAXI (III), MOYEN (II) OU MINI (I).
4. Orienter le ventilateur selon la direction d'air désirée (Fig1).
5. Pour déplacer le ventilateur, placer la manette en position ARRÊT (0) et prendre le ventilateur par la poignée renforcée située à l'arrière de l'appareil, au-dessus de la manette de contrôle. (Fig 2).

FIXATION MURALE

1. Situez et marquez la position à laquelle le ventilateur sera monté sur le mur. Ne suspendez pas et ne montez pas le ventilateur au plafond.
2. Insérez deux vis M5 dans la prise à nu. Les vis ne sont pas fournies.
3. Laissez les vis dépasser d'environ 10 mm (3/8"). Alignez les perforations sur le socle du ventilateur avec les vis et accrochez le ventilateur au mur.

NETTOYAGE, RANGEMENT ET MISE AU REBUT**NETTOYAGE**

1. Éteignez l'appareil et débranchez-le.
2. Nettoyez les surfaces externes de l'appareil à l'aide d'un chiffon doux et humide. N'utilisez pas d'essence, de diluants ou tout autre produit chimique. Nettoyez les grilles à l'aide de votre aspirateur et de sa brosse.
3. Ne plongez pas l'appareil dans l'eau ou dans tout autre liquide et ne versez pas d'eau ou d'autres liquides sur l'appareil.

RANGEMENT

1. Si vous souhaitez remiser l'appareil pour une longue période, nettoyez-le comme décrit ci-dessus.
2. Stockez l'appareil dans un endroit frais et sec. Couvrez-le pour le protéger de la poussière.

MISE AU REBUT

Cet appareil est conforme à la législation EU 2012/19/CE sur le recyclage en fin de vie. Les produits comportant le symbole de la poubelle barrée sur l'étiquette de classification, l'emballage ou les instructions ne doivent pas être mis au rebut avec les déchets domestiques à la fin de leur durée de vie d'utilisation.

NE jetez PAS cet appareil avec les déchets domestiques. Votre revendeur local peut reprendre l'appareil lorsque vous achetez un produit de remplacement. Vous pouvez également contacter les autorités locales pour obtenir de l'aide et des conseils concernant le lieu où déposer l'appareil pour son recyclage.

GARANTIE

Veuillez lire toutes les instructions avant d'essayer d'utiliser ce dispositif. Conservez votre reçu comme preuve d'achat indiquant également la date de votre achat. Ce reçu doit être présenté pour toute réclamation pendant la période de garantie. Aucune réclamation pendant la période de garantie ne sera acceptée sans preuve d'achat.

Votre dispositif est garanti trois ans (3 ans) à compter de la date d'achat.

Cette garantie couvre les défauts de matériel et de fabrication survenant dans le cadre d'une utilisation normale. Les dispositifs remplissant ces critères seront remplacés gratuitement.

Cette garantie ne couvre PAS les défauts ou les dommages résultant d'un usage abusif ou du non-respect des instructions d'utilisation. La garantie sera annulée si le dispositif est ouvert, manipulé ou utilisé avec des pièces ou des accessoires n'étant pas de marque Braun, ou si des réparations sont effectuées par des personnes non autorisées.

Les accessoires et consommables sont exclus de la garantie.

Pour toute demande d'assistance, veuillez consulter le site www.hot-europe.com/support ou contacter notre service d'assistance aux coordonnées figurant à la fin de ce mode d'emploi.

Cette Garantie s'applique exclusivement à l'Europe, à la Russie, au Moyen-Orient et à l'Afrique.

Royaume-Uni uniquement : Cette garantie n'affecte pas vos droits en tant que consommateur.

Les numéros de LOT et de série (SN) de votre dispositif sont imprimés sur l'étiquette de régime nominal présente sur l'emballage du produit.

CONDITIONS D'ACHAT

Conformément aux conditions d'achat, l'acheteur s'engage à utiliser et entretenir ce produit dans les règles de l'art, conformément aux présentes instructions d'utilisation. L'acheteur ou l'utilisateur doit décider lui-même de la durée d'utilisation de ce produit.

ATTENTION : SI VOUS RENCONTREZ DES PROBLÈMES AVEC CE PRODUIT, VEUILLEZ OBSERVER LES CONSIGNES FIGURANT DANS LES CONDITIONS DE GARANTIE. N'ESSAYEZ PAS D'OUVRIRE NI DE RÉPARER LE PRODUIT VOUS-MÊME, VOUS RISQUERIEZ D'ANNULER LA GARANTIE ET DE PROVOQUER DES DOMMAGES CORPORELS ET MATÉRIELS.

Ce produit porte la marque CE et est fabriqué en conformité avec la Directive sur l'Electromagnétisme 2014/30/EU, la directive sur la basse tension 2014/35/EU, la Directive RoHS 2011/65/EU et la Directive sur les produits employant de l'énergie 2009/125/EC.

Sous toutes réserves de modifications techniques.

HT900E/HT904E

220-240V ~ 50-60Hz

30W

ΣΗΜΑΝΤΙΚΕΣ ΟΔΗΓΙΕΣ ΑΣΦΑΛΕΙΑΣ

⚠ Διαβάστε όλες τις οδηγίες πριν χρησιμοποιήσετε τη συσκευή. Φυλάξτε το παρόν εγχειρίδιο σε ασφαλές μέρος για μελλοντική παραπομπή.

Αυτές οι οδηγίες διατίθενται επίσης στον ιστότοπό μας. Παρακαλούμε επισκεφθείτε τη διεύθυνση www.hot-europe.com.

- Η συγκεκριμένη συσκευή πρέπει να χρησιμοποιείται μόνο βάσει των οδηγιών του παρόντος εγχειριδίου χρήσης.
- Αυτή η συσκευή μπορεί να χρησιμοποιηθεί από παιδιά ηλικίας 8 ετών και άνω και από άτομα με περιορισμένες σωματικές, αντιληπτικές ή νοητικές ικανότητες ή από άτομα χωρίς σχετική εμπειρία και γνώσεις, εφόσον αυτά επιβλέπονται ή έχουν λάβει οδηγίες για την ασφαλή χρήση της συσκευής και εφόσον αντιλαμβάνονται τους σχετικούς κινδύνους.
- Τα παιδιά δεν πρέπει να παίζουν με τη συσκευή.
- Ο καθαρισμός και η συντήρηση της συσκευής δεν πρέπει να πραγματοποιούνται από παιδιά χωρίς επίβλεψη.
- Μην αγγίζετε τα περιστρεφόμενα πτερύγια του ανεμιστήρα με οποιοδήποτε μέρος του σώματός σας. Ενδέχεται να προκληθεί τραυματισμός και ζημία.
- Φροντίστε για τον τακτικό καθαρισμό της συσκευής βάσει των οδηγιών στην ενότητα «Καθαρισμός».
- Η συγκεκριμένη συσκευή έχει σχεδιαστεί για χρήση σε εσωτερικό χώρο μόνο.
- Να απενεργοποιείτε πάντα τη συσκευή, όταν δεν χρησιμοποιείται, κατά τον καθαρισμό ή τη μεταφορά.
- Εάν το καλώδιο ρεύματος υποστεί ζημία, απαιτείται αντικατάσταση από τον κατασκευαστή, τον αντιπρόσωπο σέρβις ή άλλα εξουσιοδοτημένα άτομα προς αποφυγή κινδύνου.
- Μην χρησιμοποιήσετε τη συγκεκριμένη συσκευή εάν έχει υποστεί ζημία, φέρει ίχνη πιθανής ζημιάς ή δεν λειτουργεί σωστά. Αποσυνδέστε το ρευματολήπτη (φίς) από το ρευματοδότη (πρίζα).

ΜΕΡΗ βλ. σελίδα 4.

1. Πλέγμα
2. Βάση
3. Καλώδιο τροφοδοσίας
4. Κουμπί ελέγχου

ΛΕΙΤΟΥΡΓΙΑ

1. Τοποθετήστε τον ανεμιστήρα σας σε επίπεδη και στεγνή επιφάνεια.
2. Συνδέστε τον ανεμιστήρα στην παροχή ρεύματος.
3. Στρέψτε το κουμπί ελέγχου στην επιθυμητή ταχύτητα ανεμιστήρα: (ΥΨΗΛΗ ΙΙΙ), (ΜΕΣΑΙΑ ΙΙ), (ΧΑΜΗΛΗ Ι).
4. Προσαρμόστε τον ανεμιστήρα στην επιθυμητή γωνία (Εικ. 1).
5. Για να μετακινήσετε τον ανεμιστήρα, απενεργοποιήστε τον ανεμιστήρα στη θέση OFF και σηκώστε τον από την κρυμμένη χειρολαβή που βρίσκεται στο πίσω μέρος του ανεμιστήρα κάτω από το κουμπί ελέγχου (Εικ. 2).

ΕΠΙΤΟΙΧΙΑ ΕΓΚΑΤΑΣΤΑΣΗ

1. Εντοπίστε και επισημάνετε τη θέση στον τοίχο όπου θα τοποθετηθεί ο ανεμιστήρας. Μην αναρτάτε ή τοποθετείτε τον ανεμιστήρα στην οροφή.
2. Τοποθετήστε δύο κοχλίες Μ5 στο βύσμα. Οι κοχλίες δεν περιλαμβάνονται.
3. Αφήστε περίπου 10 mm (3/8") των κοχλίων εκτεθειμένο. Ευθυγραμμίστε τα ανοίγματα στη βάση του ανεμιστήρα με τους κοχλίες και κρεμάστε τον ανεμιστήρα στον τοίχο.

ΚΑΘΑΡΙΣΜΟΣ, ΦΥΛΑΞΗ ΚΑΙ ΑΠΟΡΡΙΨΗ**ΚΑΘΑΡΙΣΜΟΣ**

1. Απενεργοποιήστε τη συσκευή και αποσυνδέστε το φίς από την πρίζα.
2. Καθαρίστε τις εξωτερικές επιφάνειες της συσκευής με μαλακό, υγρό πανί. Μην χρησιμοποιήσετε πετρέλαιο, αραιωτικά, ή άλλου είδους χημικά. Χρησιμοποιήστε την ηλεκτρική σας σκούπα με το εξάρτημα βούρτσας για να καθαρίσετε τα πλέγματα.
3. Μην βυθίσετε τη συσκευή σε νερό ή άλλου είδους υγρά και μην χύσετε νερό ή άλλου είδους υγρά πάνω στη συσκευή.

ΦΥΛΑΞΗ

1. Εάν δεν επιθυμείτε να χρησιμοποιήσετε τη συσκευή για μεγαλύτερο χρονικό διάστημα, φροντίστε για τον καθαρισμό της όπως περιγράφεται ανωτέρω.
2. Φυλάξτε τη συσκευή σε δροσερό, στεγνό μέρος. Καλύψτε την για προστασία από τη σκόνη.

ΑΠΟΡΡΙΨΗ

Η συγκεκριμένη συσκευή συμμορφώνεται με τη νομοθεσία της ΕΕ, οδηγία 2012/19/ΕΕ, περί ανακύκλωσης συσκευών στο τέλος του κύκλου ζωής τους. Προϊόντα τα οποία φέρουν το σύμβολο «διαγραμμένο» τροχήλατου κάδου απορριμμάτων στην ετικέτα προδιαγραφών, στο κουτί συσκευασίας δώρου ή στις οδηγίες, πρέπει να ανακυκλώνονται χωριστά από τα οικιακά απορρίμματα στο τέλος της ωφέλιμης ζωής τους.

ΜΗΝ απορρίψετε τη συσκευή μαζί με τα συνήθη οικιακά απορρίμματα. Το τοπικό κατάστημα λιανικής ενδέχεται να διαθέτει πρόγραμμα «επιστροφής» όταν επιθυμείτε να αγοράσετε ένα προϊόν αντικατάστασης. Εναλλακτικά, μπορείτε να απευθυνθείτε στην τοπική αρχή αυτοδιοίκησης για περαιτέρω βοήθεια και συμβουλές σχετικά με το σημείο όπου θα πρέπει να παραδώσετε τη συσκευή σας για ανακύκλωση.

ΕΓΓΥΗΣΗ

Διαβάστε όλες τις οδηγίες πριν επιχειρήσετε να χρησιμοποιήσετε αυτήν τη συσκευή. Φυλάξτε την απόδειξη ως αποδεικτικό με την ημερομηνία της αγοράς. Απαιτείται επίδειξη της απόδειξης σε περίπτωση που προβάλλετε κάποια αξίωση εντός της σχετικής περιόδου εγγύησης. Οποιαδήποτε αξίωση σύμφωνα με τους όρους της εγγύησης δεν θα είναι έγκυρη, εάν δεν συνοδεύεται από την απόδειξη αγοράς.

Η συσκευή σας συνοδεύεται από εγγύηση τριών (3) ετών από την ημερομηνία αγοράς.

Η παρούσα εγγύηση καλύπτει ελαττώματα σε υλικά ή εργασία που ενδεχομένως παρουσιαστούν υπό συνθήκες φυσιολογικής χρήσης. Οι ελαττωματικές συσκευές που πληρούν αυτά τα κριτήρια θα αντικαθίστανται χωρίς χρέωση.

Η εγγύηση ΔΕΝ καλύπτει ελαττώματα ή βλάβες που οφείλονται σε κακή χρήση ή μη συμμόρφωση με τις οδηγίες χρήσης. Η εγγύηση ακυρώνεται σε περίπτωση που η συσκευή ανοίχτει, παραβιαστεί ή χρησιμοποιηθεί με άλλα εξαρτήματα ή αξεσουάρ, ή εάν οι επισκευές ανατεθούν σε μη εξουσιοδοτημένα άτομα.

Τα αξεσουάρ και τα αναλώσιμα εξαιρούνται από οποιαδήποτε εγγύηση.

Για τυχόν αιτήματα υποστήριξης, παρακαλούμε επισκεφθείτε τον δικτυακό τόπο www.hot-europe.com/support ή αναζητήστε πληροφορίες επικοινωνίας σημείων σέρβις στο τέλος του παρόντος εγχειριδίου κατόχου.

Η παρούσα Εγγύηση ισχύει για Ευρώπη, Ρωσία, Μέση Ανατολή και Αφρική μόνο.

Οι κωδικοί LOT (Παρτίδα) και SN (Σειριακός αριθμός) της συσκευής σας αναγράφονται στην ετικέτα στοιχείων επάνω στη συσκευασία του προϊόντος.

ΠΡΟΫΠΟΘΕΣΗ ΑΓΟΡΑΣ

Ως προϋπόθεση αγοράς, ο αγοραστής αναλαμβάνει την ευθύνη για τη σωστή χρήση και φροντίδα της συγκεκριμένης συσκευής σύμφωνα με τις παρούσες οδηγίες χρήσης. Ο αγοραστής ή χρήστης θα αποφασίσει για το χρονικό διάστημα χρήσης του συγκεκριμένου προϊόντος της.

ΠΡΟΕΙΔΟΠΟΙΗΣΗ: ΣΕ ΠΕΡΙΠΤΩΣΗ ΠΡΟΒΛΗΜΑΤΟΣ ΜΕ ΤΟ ΣΥΓΚΕΚΡΙΜΕΝΟ ΠΡΟΪΟΝ ΤΗΣ, ΑΚΟΛΟΥΘΗΣΤΕ ΤΙΣ ΟΔΗΓΙΕΣ ΠΟΥ ΑΝΑΓΡΑΦΟΝΤΑΙ ΣΤΙΣ ΠΡΟΫΠΟΘΕΣΕΙΣ ΕΓΓΥΗΣΗΣ. ΜΗΝ ΕΠΙΧΕΙΡΗΣΤΕ ΝΑ ΑΝΟΙΞΕΤΕ Ή ΝΑ ΕΠΙΣΚΕΥΑΣΤΕ ΤΟ ΠΡΟΪΟΝ ΤΗΣ ΕΞΕΙΣ, ΔΙΟΤΙ ΑΥΤΟ ΘΑ ΟΔΗΓΟΥΣΕ ΕΝΔΕΧΟΜΕΝΩΣ ΣΤΟΝ ΤΕΡΜΑΤΙΣΜΟ ΤΗΣ ΕΓΓΥΗΣΗΣ ΚΑΙ ΣΤΗΝ ΠΡΟΚΛΗΣΗ ΒΛΑΒΩΝ ΣΕ ΑΤΟΜΑ Ή/ΚΑΙ ΥΛΙΚΩΝ ΖΗΜΙΩΝ.

Το προϊόν φέρει σήμανση CE και κατασκευάζεται σύμφωνα με την Οδηγία 2014/30/ΕΕ για την ηλεκτρομαγνητική συμβατότητα, την Οδηγία 2014/35/ΕΕ για την χαμηλή τάση, την Οδηγία 2011/65/ΕΕ για τον περιορισμό χρήσης επικίνδυνων ουσιών (RoHS) και την Οδηγία 2009/125/ΕΚ για προϊόντα που καταναλώνουν ενέργεια.

Με την επιφύλαξη παντός δικαιώματος όσον αφορά τυχόν τεχνικές τροποποιήσεις.

HT900E/HT904E

220-240V ~ 50-60Hz

30W

FONTOS BIZTONSÁGI ÓVINTÉZKEDÉSEK

⚠ Mielőtt a készüléket használná, olvassa el figyelmesen a teljes útmutatót. Őrizze meg ezt az útmutatót későbbi utánanézés céljából.

Ezen útmutatót elérheti honlapunkon is: ehhez látogasson el a www.hot-europe.com oldalra.

- Ezt a készüléket a jelen felhasználói útmutató utasításainak megfelelően kell használni.
- E készüléket 8 évesnél idősebb gyermekek vagy csökkent fizikai, érzékszervi vagy szellemi képességű, továbbá tapasztalattal és ismeretekkel nem rendelkező személyek abban az esetben használhatják, ha ezt felügyelet mellett teszik, vagy a készülék biztonságos használatára vonatkozó útmutatást kaptak, és megértették az ebből eredő veszélyeket.
- A gyermekek nem játszhatnak e készülékkel.
- Felügyelet nélkül gyermekek nem tisztíthatják, és nem végezhetnek rajta karbantartást.
- Ne érintse meg a forgó ventilátorlapátokat egyik testrészével sem. Ez személyi sérülést és/vagy anyagi károkat okozhat.
- Tisztítsa meg rendszeresen a készüléket a „Tisztítás” részben leírtak szerint.
- Ez a készülék csak beltérben használható.
- Amikor nem használja, tisztítja vagy szállítja a készüléket, mindig kapcsolja ki.
- Amennyiben a tápkábel sérült, azt a kockázatok elkerülése érdekében a gyártónak, a szervizképviselőnek vagy egy megfelelő képesítéssel rendelkező személynek kell kicserélnie.

- Ne használja e készüléket, amennyiben károsodott vagy nem működik megfelelően. Ilyenkor húzza ki a tápkábel csatlakozódugóját a csatlakozóaljzatból.

ALKOTÓELEMEK lásd a 4 oldalon.

- Rács
- Alap
- Tápkábel
- Beállítógomb

HASZNÁLAT

- Helyezze el a ventilátort egy száraz, vízszintes helyen.
- Dugja be a hálózati csatlakozót az elektromos aljzatba.
- Forgassa a szabályozó gombot a kívánt sebességre (HIGH III GYORS, MEDIUM II KÖZEPES, LOW I LASSÚ)
- Állítsa be a ventilátort a légáramlás kívánt szögébe (ld. 1. ábrát).
- Ha a ventilátort át kell helyeznie, először kapcsolja azt OFF (kikapcsolt) helyzetbe, majd a ventilátor hátulján a szabályozó gomb felett elrejtett fogantyúnál megfogva tegye azt máshová (ld. 2. ábrát).

FALRA ERŐSÍTÉS

- Keressen meg és jelölje meg a falon azt a helyet, ahová a ventilátort fel kívánja szerelni. Ne függessze vagy szerelje a ventilátort a mennyezetre
- Helyezzen be két M5 csavart a tiplibe. A csavarok nem képezik a csomag részét.
- A csavarokból 10 mm (3/8”) nyúljon ki. Állítsa sorba a ventilátor alapján lévő nyílásokat a csavarokkal, és függessze fel a ventilátort a falra.

TISZTÍTÁS, TÁROLÁS ÉS KISELEJTEZÉS**TISZTÍTÁS**

- Kapcsolja ki a ventilátort, és húzza ki a tápkábel csatlakozódugóját a csatlakozóaljzatból.
- Tisztítsa meg a készülék felületét puha, nedves törülközővel. Ne használjon benzint, lakkhígítót vagy bármilyen más vegyszert. A ventilátor rácsának tisztításához használjon keféfajjal ellátott porszívót.
- Ne merítse a készüléket vízbe vagy bármilyen más folyadékba, és ne öntsön vizet vagy bármilyen más folyadékot a készülékre.

TÁROLÁS

- Ha hosszabb ideig nem szeretné használni a készüléket, tisztítsa meg a fent leírt módon.
- A készüléket hűvös, száraz helyen tárolja. Takarja le, hogy megvédje a por ellen.

KISELEJTEZÉS

A készülék megfelel az Európai Unió elektromos és elektronikus berendezések hulladékairól szóló 2012/19/EU irányelvnek. Azon termékeket, amelyek adatcímkején, csomagolásán vagy kézikönyvén szerepel az áthúzott kerek kuka szimbólum, a háztartási hulladéktól elválasztva kell az élettartamuk végén újrahasznosítani.

Kérjük, NE dobja ki a készüléket a háztartási hulladékkal együtt. A készülék helyi forgalmazója rendelkezhet használt termékek átvételére vonatkozó politikával cseretermék vásárlása esetére. Egyéb esetben érdeklődjön meg a helyi önkormányzatnál, hol tudja leadni a készüléket újrahasznosítási célra.

JÓTÁLLÁS

A készülék használata előtt olvassa el az összes utasítást. Őrizze meg a nyugtát, mivel ezzel tudja bizonyítani a vásárlás megtörténtét és dátumát. A nyugtát be kell mutatni a jótállási igény érvényesítéséhez a jótállás időszaka alatt. A jótállás nem érvényesíthető a vásárlási bizonylat nélkül.

A készülékre három (3) év jótállás érvényes a vásárlás dátumától.

Ez a jótállás a normál használat során jelentkező anyaghibákra és kivitelezési hibákra érvényes. Az ezeknek a feltételeknek megfelelő hibás készüléket ingyenesen kicseréljük.

Ez a jótállás NEM érvényes a készülék nem megfelelő használatból vagy a használati útmutatója be nem tartásából eredő hibákra vagy károokra. A jótállás érvénytelenné válik, ha a készüléket felnyitják vagy módosítják, ha nem eredeti alkatrészekkel vagy tartozékokkal használják, vagy ha egy erre nem felhatalmazott személy javítást hajt végre rajta.

A jótállás nem vonatkozik a kiegészítőkre és a fogyóanyagokra.

Támogatás kéréséhez látogasson el a www.hot-europe.com/support oldalra, vagy tekintse meg a szerviz elérhetőségét a jelen útmutató végén.

Ez a jótállás kizárólag Európában, Oroszországban, a Közel-Keleten és Afrikában érvényes.

A készülék sorozat- és tételszáma a csomagolásán található, műszaki adatokat tartalmazó címkén található.

VÁSÁRLÁSI FELTÉTELEK

A megrendelés feltétele, hogy a vásárló felelősséget vállaljon a készülék helyes használatáért és karbantartásáért a jelen használati utasításnak megfelelően. A vásárlónak vagy a felhasználónak magának kell eldöntenie, hogy mikor és milyen hosszán használja a készüléket.

FIGYELMEZTETÉS: A TERMÉKKEL KAPCSOLATOS PROBLÉMÁK ESETÉN TARTSA BE A GARANCIÁLIS FELTÉTELEKBEN LEÍRT UTASÍTÁSOKAT. NE PRÓBÁLJA MEG SAJÁT MAGA KINYITNI VAGY MEGJAVÍTANI A TERMÉKET, MERT EZZEL ÉRVÉNYTELENÍTHETI A GARANCIÁT, VALAMINT SZEMÉLYI ÉS ANYAGI KÁROKAT OKOZHAT.

Ezt a CE-jelöléssel ellátott terméket az elektromágneses összeférhetőségről szóló 2014/30/EU irányelvnek, az alacsony feszültségű berendezésekről szóló 2014/35/EU irányelvnek, a veszélyes anyagok alkalmazását korlátozó 2011/65/EU irányelvnek, valamint az energiateljesítményű termékekről szóló 2009/125/EK irányelvnek megfelelően gyártották.

A műszaki módosítások joga fenntartva

HT900E/HT904E

220-240V ~ 50-60Hz
30W

IMPORTANTI ISTRUZIONI DI SICUREZZA

⚠ Leggere attentamente le istruzioni prima di iniziare a utilizzare l'apparecchio. Conservare il presente manuale in un luogo sicuro per poterlo consultare successivamente.

Le presenti istruzioni sono anche disponibili sul nostro sito web. Visitate www.hot-europe.com.

- Questo apparecchio può essere azionato solo secondo le istruzioni contenute nel presente manuale dell'utente.
- Quest'apparecchio può essere utilizzato da bambini dagli 8 anni in su e persone con ridotte capacità motorie, sensoriali o intellettive, oppure senza esperienza e conoscenza, a condizione che venga assicurato adeguato supporto o che siano date istruzioni sull'utilizzo in sicurezza dell'apparecchio e sulla comprensione dei possibili rischi.
- I bambini non devono giocare con l'apparecchio.
- Le operazioni di pulizia e manutenzione non devono essere eseguite da bambini senza la supervisione di un adulto.
- Evitare il contatto di parti del corpo con le pale in rotazione, sussiste il rischio di lesioni fisiche e danni.
- Pulire regolarmente l'applicazione attenendosi alla sezione "Pulizia".
- Il presente apparecchio è destinato esclusivamente all'uso in ambienti chiusi.
- Spegnerne sempre l'apparecchio quando non in uso, durante la pulizia o il trasporto.
- Se il cavo di alimentazione di questo apparecchio dovesse essere danneggiato, sostituirlo presso il produttore, un centro di assistenza

tecnica indicato dal produttore o da un tecnico qualificato per evitare rischi.

- Non usare questo apparecchio se è danneggiato, se mostra segni di possibili danni o se non funziona correttamente. Scollegare la spina dalla presa di corrente.

COMPONENTI vedere a pagina 4.

1. Griglia
2. Base
3. Cavo di alimentazione
4. Manopola di comando

COLLEGAMENTO

1. Posizionare il ventilatore su una base piana e asciutta.
2. Inserire la spina nella presa della corrente. 3. Ruotare l'interruttore sulla velocità desiderata: VELOCE (III), MEDIO (II) o LENTO (I).
4. Regolare l'angolo di inclinazione del ventilatore nella posizione desiderata (Fig.1).
5. Per spostare il ventilatore, spegnerlo e muoverlo utilizzando l'apposita maniglia posta sul retro dell'apparecchio (Fig.2).

MONTAGGIO A MURO

1. Individuare e contrassegnare sulla parete il punto in cui si desidera montare il ventilatore. Non appendere o montare sul soffitto il ventilatore
2. Inserire due viti M5 nel tappo grezzo. Le viti non sono incluse.
3. Lasciare una porzione di circa 10 mm (3/8 in.) delle viti esposta. Allineare i fori sulla base del ventilatore alle viti e appendere il ventilatore sulla parete.

PULIZIA, IMMAGAZZINAMENTO E SMALTIMENTO**PULIZIA**

1. Spegnerne l'apparecchio ed estrarre la spina dalla presa.
2. Pulire le superfici esterne dell'apparecchio con un panno morbido e umido. Non usare benzina, solventi o altre sostanze chimiche. Per pulire le griglie, usare l'aspirapolvere con l'accessorio spazzola applicato.
3. Non immergere l'apparecchio in acqua o in altri liquidi e non versarvi sopra acqua o liquidi.

CONSERVAZIONE

1. Se si prevede un inutilizzo prolungato, pulire l'apparecchio come sopra descritto.
2. Immagazzinare l'apparecchio in un luogo fresco e asciutto. Coprirlo per proteggerlo dalla polvere.

SMALTIMENTO

Questo apparecchio è conforme alla Direttiva UE 2012/19/CE relativa allo smaltimento dei prodotti alla fine del ciclo di vita. I prodotti con il simbolo del bidone su ruote con una croce sopra, riportato sull'etichetta di classificazione, sulla scatola o sulle istruzioni, devono essere riciclati separatamente dai rifiuti domestici una volta terminato il loro ciclo di vita.

NON smaltire gli apparecchi insieme ai normali rifiuti domestici. Il vostro rivenditore di fiducia potrà proporre un piano di ritiro nel momento in cui il cliente desidera acquistare un prodotto sostitutivo, in alternativa, contattare le autorità locali per richiedere assistenza e informazioni su dove riciclare l'apparecchio.

GARANZIA

Leggere tutte le istruzioni prima di cercare di usare questo dispositivo. Conservare la ricevuta come prova della data d'acquisto. La ricevuta deve essere presentata in caso di reclami in garanzia. Qualsiasi reclamo in garanzia non potrà essere ritenuto valido se privo della prova d'acquisto.

Il dispositivo è coperto da una garanzia di tre anni (3 anni) dalla data di acquisto.

La presente garanzia copre i difetti di materiale e fabbricazione derivanti da un uso normale; i dispositivi che soddisfino questi criteri saranno sostituiti gratuitamente.

La garanzia NON copre i difetti o i danni derivanti da un uso improprio o dalla mancanza di seguire le istruzioni per l'uso. La garanzia diventa nulla se il dispositivo viene aperto, manomesso o usato con ricambi e accessori di marchio diverso, oppure se le riparazioni sono effettuate da persone non autorizzate.

Gli accessori e i consumabili sono esclusi da qualunque garanzia.

Per richieste di supporto, visitare il sito www.hot-europe.com/support oppure cercare i recapiti dell'assistenza alla fine del presente manuale utente.

La presente garanzia è applicabile soltanto a Europa, Russia, Medio Oriente e Africa.

Solo UK: non inficiano i diritti legittimi dei consumatori.

Il numero di LOTTO e il numero di serie (SN) del dispositivo sono stampati sull'etichetta identificativa applicata sulla confezione del prodotto.

CONDIZIONI D'ACQUISTO

Come condizione d'acquisto, l'acquirente si assume la responsabilità di usare e sottoporre a manutenzione in modo corretto questo prodotto in base alle presenti istruzioni per l'uso. Sono l'acquirente o l'utente stesso a decidere quando e per quanto tempo viene utilizzato questo prodotto.

AVVERTENZA: IN CASO DI PROBLEMI CON QUESTO PRODOTTO, ATTENERSI ALLE ISTRUZIONI RIPORTATE NELLE CONDIZIONI DI GARANZIA. NON CERCARE DI APRIRE O RIPARARE DA SOLI IL PRODOTTO, IN QUANTO CIÒ PUÒ COMPORTARE L'ANNULLAMENTO DELLA GARANZIA E CAUSARE LESIONI PERSONALI O DANNI MATERIALI.

Questo prodotto riporta il marchio CE ed è prodotto in conformità con la Direttiva sulla compatibilità elettromagnetica 2014/30/UE, la Direttiva Bassa tensione 2014/35/UE, la Direttiva RoHS 2011/65/UE e la Direttiva per i prodotti che consumano energia 2009/125/CE.

Ci si riserva il diritto di apportare modifiche tecniche.

HT900E/HT904E

220-240V ~ 50-60Hz

30W

BELANGRIJKE VEILIGHEIDSLINSTRUCTIES

⚠ Lees alle instructies volledig door alvorens dit apparaat te gebruiken. Bewaar deze handleiding op een veilige plaats voor latere raadpleging.

Deze instructies staan ook op onze website. Ga daarvoor naar www.hot-europe.com.

- Dit apparaat mag alleen worden gebruikt zoals beschreven in deze gebruikershandleiding.
- Dit apparaat kan worden gebruikt door kinderen vanaf 8 jaar oud en door personen met lichamelijke, zintuiglijke of verstandelijke beperkingen of met gebrek aan ervaring en kennis indien toezicht wordt uitgeoefend of indien zij instructies hebben gekregen over veilig gebruik van het apparaat en zij de betreffende gevaren begrijpen.
- Kinderen mogen niet met het apparaat spelen.
- Het apparaat mag zonder toezicht niet door kinderen worden gereinigd of onderhouden.
- Raak de draaiende ventilatorbladen met geen enkel lichaamsdeel aan. Dit kan letsel en schade veroorzaken.
- Reinig het apparaat regelmatig conform de paragraaf "Reiniging".
- Dit apparaat is alleen bedoeld voor gebruik binnenshuis.
- Schakel het apparaat altijd uit wanneer u het niet gebruikt, of tijdens het reinigen of transport.
- Als de stroomkabel is beschadigd, moet deze worden vervangen door de fabrikant, zijn onderhoudstechnicus of een soortgelijk bevoegd persoon om de kans op gevaar te voorkomen.
- Gebruik dit apparaat niet als het beschadigd is of tekenen van mogelijke beschadiging vertoont, of als het niet naar behoren functioneert.

Trek in dit geval de stekker uit het stopcontact.

ONDERDELEN zie pagina 4.

1. Rooster
2. Basis
3. Stroomkabel
4. Regelknop

BEDIENING

1. Zet de ventilator op een vlakke, droge ondergrond.
2. Steek de stekker in het stopcontact.
3. Om de ventilator aan te zetten, draait u de regelknop naar de gewenste ventilatorsnelheid HOOG (III), GEMIDDELD (II) of LAAG (I).
4. Stel de ventilatorkop op de gewenste hoek af (Fig. 1).
5. Gebruik voor het verplaatsen van de ventilator het uitklapbare handvat aan de achterkant van de ventilator boven de regelknop. Zet voor het verplaatsen de regelknop altijd eerst op UIT en trek de stekker uit het stopcontact (Fig. 2).

WANDMONTAGE

1. Zoek en markeer de positie op de muur waar de ventilator wordt gemonteerd. De ventilator niet aan het plafond hangen of monteren
2. Plaats in de ongebruikte plug twee M5-schroeven. De Schroeven zijn niet inbegrepen.
3. Laat ongeveer 10 mm (3/8") van de Schroeven uitgestoken. Zet de openingen aan de onderkant van de ventilator op één lijn met de Schroeven en hand de ventilator aan de muur.

REINIGING, OPSLAG EN VERWIJDERING

REINIGING

1. Schakel het apparaat uit en haal de stekker uit het stopcontact.
2. Reinig de buitenkant van het apparaat met een zachte, vochtige doek. Gebruik geen wasbenzine, verdunners of andere chemicaliën. Gebruik uw stofzuiger met de borstel om de roosters te reinigen.
3. Dompel het apparaat niet onder in water of een andere vloeistof en giet geen water of andere vloeistoffen over het apparaat.

OPSLAG

1. Als u het apparaat langere tijd niet gaat gebruiken moet u het reinigen zoals hierboven beschreven.
2. Bewaar het apparaat op een koele, droge plaats. Dek het af om het tegen stof te beschermen.

VERWIJDERING



Dit apparaat voldoet aan EU-richtlijn 2012/19/EG met betrekking tot AEEA (afgedankte elektrische en elektronische apparatuur). Producten waarbij een doorgekruiste verrijdbare afvalbak staat aangegeven, op het typeplaatje, de verpakking of de gebruikershandleiding, moeten aan het einde van hun levensduur apart worden ingezameld.

Het is NIET toegestaan om ze bij het normale huisvuil te doen. Informatie over inzamelpunten kunt u bij uw gemeente opvragen. Bij vervanging van apparatuur door een nieuwer exemplaar is de leverancier ook verplicht het oude model terug te nemen om het op de juiste manier voor recycling aan te bieden.

GARANTIE

Lees alle instructies voordat u dit apparaat gebruikt. Bewaar de kassabon als bewijs en datum van aankoop. De kassabon moet worden getoond bij claims binnen de relevante garantieperiode. Alle claims onder garantie zijn ongeldig zonder bewijs van aankoop.

Uw apparaat wordt geleverd met een garantie van drie jaar (3 jaar) vanaf de aankoopdatum.

Onder deze garantie vallen defecten in materiaal of vakmanschap die zich bij normaal gebruik voordoen; defecte apparaten die aan deze criteria voldoen, worden gratis vervangen.

De garantie dekt GEEN defecten of schade als gevolg van misbruik of het niet volgen van de gebruikersinstructies. De garantie vervalt als het apparaat wordt geopend, als ermee wordt geknoeid, als het wordt gebruikt met andere dan originele onderdelen of accessoires, of als reparaties door niet-geautoriseerde personen worden uitgevoerd.

Accessoires en verbruiksartikelen vallen buiten de garantie.

Ga voor vragen over service naar www.hot-europe.com/support of raadpleeg de contactgegevens achterin deze gebruiksaanwijzing.

Deze garantie is uitsluitend van toepassing op Europa, Rusland, het Midden-Oosten en Afrika.

Alleen Verenigd Koninkrijk: dit heeft geen invloed op uw wettelijke rechten als consument.

Het partijnummer en het serienummer van uw apparaat vindt u op het etiket op de verpakking van het product.

VOORWAARDEN VOOR AANKOOP

Als voorwaarde voor aankoop stelt de koper zich verantwoordelijk voor het juiste gebruik en onderhoud van dit product volgens de gebruikershandleiding. De koper of gebruiker moet zelf beslissen wanneer en hoe lang dit product wordt gebruikt.

WAARSCHUWING: ALS ER ZICH PROBLEMEN MET DIT PRODUCT VOORDOEN, VOLG DAN DE INSTRUCTIES IN DE GARANTIEVOORWAARDEN OP. PROBEER HET PRODUCT NIET ZELF TE OPENEN OF TE REPAREREN; DAARDOOR KAN DE GARANTIE VERVALLEN EN KUNNEN ER LETSEL EN SCHADE AAN EIGENDOMMEN ONTSTAAN.

Op dit product staat de CE-markering. Het product is vervaardigd in overeenstemming met de EMC-richtlijn 2014/30/EU, de Laagspanningsrichtlijn 2014/35/EU, de RoHS-richtlijn 2011/65/EU en de richtlijn 2009/125/EG voor energiegeïntegreerde producten.

Technische wijzigingen voorbehouden.

HT900E/HT904E

220-240V ~ 50-60Hz

30W

VIKTIGE SIKKERHETSANVISNINGER

⚠ Les alle instruksjoner før du starter apparatet. Oppbevar denne håndboken på et trygt sted for fremtidig bruk.

Denne bruksanvisningen er også tilgjengelig på vår nettside. Se www.hot-europe.com.

- Dette apparatet må kun brukes i samsvar med instruksjonene i denne håndboken.
- Dette apparatet kan brukes av barn fra 8 år og oppover og personer med reduserte fysiske, sensoriske eller mentale evner eller manglende erfaring og kunnskap, hvis de får tilsyn eller instruksjoner om bruk av apparatet på en sikker måte og forstår farene som er involvert.
- Barn skal ikke leke med apparatet.
- Rengjøring og vedlikehold skal ikke gjøres av barn uten tilsyn.
- Ikke kom borti de roterende viftebladene med noen del av kroppen. Dette kan føre til personskade og annen skade.
- Rengjør apparatet jevnlig i samsvar med avsnittet "Rengjøringsinstruksjoner".
- Dette apparatet er kun beregnet på innendørs bruk.
- Du må alltid slå apparatet av når det ikke er i bruk og under rengjøring og transport.
- Hvis strømkabelen er ødelagt, må den byttes ut av produsenten, en servicerepresentant eller lignende kvalifisert personell, slik at man unngår farlige situasjoner.
- Ikke bruk dette apparatet hvis det skades, viser tegn på mulig skade eller hvis det ikke virker som det skal. I disse tilfellene må støpslet trekkes ut av stikkkontakten.

KOMPONENTER, se side 4.

1. Gitterverk
2. Base
3. Strømledning
4. Kontrollknapp

BRUK

1. Sett viften på et flatt og tørt underlag.
2. Sett støpselet til viften i en stikkontakt.
3. Vri kontrollbryteren til aktuell hastighet: (HIGH III), (MEDIUM II), (LOW I).
4. Juster vinkelen på viften slik at luften føres iden aktuelle retningen (fig. 1).
5. Hvis du skal flytte viften, skal den først slås AV. Deretter bærer du den i det skjulte håndtaket over kontrollbryteren på baksiden av viften (fig. 2).

MONTERING TIL VEGG

1. Finn og merk av posisjonen på veggen der viften skal monteres. Ikke heng eller monter viften i taket
2. Sett to M5-skruer inn i råpluggen. Skruene er ikke inkludert.
3. La ca. 10 mm av skruene stå ut fra veggen. Plasser åpningene på viftens base over skruene og heng viften opp på veggen.

RENGJØRING, OPPBEVARING OG AVHENDING**RENGJØRING**

1. Slå apparatet av og fjern strømpluggen fra stikkkontakten.
2. Rengjør apparatets ytre overflater med en myk, fuktet klut. Ikke bruk petroleum, tynnere eller andre kjemikalier. Bruk støvsugeren din med børsten på for å rengjøre gitteret.
3. Ikke senk apparatet ned i vann eller i andre væsker, og ikke hell vann eller andre væsker over apparatet.

OPPBEVARING

1. Dersom du ikke ønsker å bruke apparatet over en lengre periode, rengjør det som beskrevet ovenfor.
2. Oppbevar apparatet på et kjølig, tørt sted. Dekk over det for å beskytte det mot støv.

AVHENDING

Dette apparatet oppfyller EUs lovgivning 2012/19/EF om resirkulering etter apparatets levetid. Produkter merket med symbolet som viser en overkrysset søppeldunk på enten merkeetiketten, emballasjen eller instruksjonene, må resirkuleres og ikke kastes i husholdningsavfallet på slutten av sin levetid.

IKKE kast apparatet i det vanlige husholdningsavfallet. Din lokale forhandler kan ta i mot det elektriske avfallet når du er klar til å kjøpe et nytt produkt. Kontakt alternativt lokale myndigheter for videre hjelp og råd om hvor apparatet skal leveres for resirkulering.

GARANTI

Les hele bruksanvisningen før du forsøker å bruke dette apparatet. Ta vare på kvitteringen som bevis på kjøpet og kjøpsdatoen. Kvitteringen må fremlegges ved eventuelle reklamasjoner i garantiperioden. Enhver reklamasjon under garantien vil ikke være gyldig uten kjøpsbevis.

Apparatet ditt er garantert i tre år (3 år) fra kjøpsdato.

Denne garantien dekker material- eller produksjonsfeil som oppstår under normal bruk. Defekte apparater som oppfyller disse betingelsene vil erstattes kostnadsfritt.

Garantien dekker IKKE feil eller skader forårsaket av mishandling eller av at bruksanvisningen ikke ble fulgt. Garantien oppheves hvis apparatet åpnes, modifiseres eller hvis det brukes sammen med andre deler eller utstyr, eller hvis det repareres av ikke-autoriserte personer.

Utstyr og forbruksvarer er ekskludert fra alle garantier.

For spørsmål angående støtte, gå inn på www.hot-europe.com/support eller finn kontaktinformasjon for service bakerst i denne eierhåndboken.

Denne garantien er kun gyldig i Europa, Russland, Midtøsten og Afrika.

Gjelder kun i Storbritannia: Dette har ingen innvirkning på dine lovfestede forbrukerrettigheter.

Apparatets LOT og SN står på merkeetiketten på produktets emballasje.

KJØPSVILKÅR

Som kjøpsvilkår tar kjøperen ansvar for korrekt bruk og stell av dette produktet i samsvar med denne bruksanvisningen. Kjøperen eller brukeren må selv avgjøre når og hvor lenge dette produktet skal være i bruk.

ADVARSEL: HVIS DET OPPSTÅR PROBLEMER MED DETTE PRODUKTET, MÅ DU LESE INSTRUKSJONENE I GARANTIVILKÅRENE. IKKE FØRSØK Å ÅPNE ELLER REPARERE PRODUKTET PÅ EGEN HÅND. DETTE VIL FØRE TIL AT GARANTIANSVARET OPPHØRER, OG DET KAN OGSÅ FØRE TIL PERSONSKADER OG MATERIELLE SKADER.

Dette produktet bærer CE-merket og er produsert i samsvar med det elektromagnetiske direktivet 2014/30/EU, lavspenningsdirektivet 2014/35/EU, RoHS-direktivet 2011/65/EU og direktivet for energiforbrukende produkter 2009/125/EC.

Med forbehold om tekniske endringer.

HT900E/HT904E

220-240V ~ 50-60Hz

30W

**WAŻNE INSTRUKCJE DOTYCZĄCE
BEZPIECZENSTWA**

⚠ Przed rozpoczęciem użytkowania urządzenia należy dokładnie przeczytać wszystkie wskazówki. Instrukcję obsługi należy przechowywać w bezpiecznym miejscu w celu umożliwienia wykorzystania w przyszłości.

Instrukcje są również dostępne w naszej witrynie internetowej. Zapraszamy na witrynę www.hot-europe.com.

- Urządzenie musi być użytkowane wyłącznie w sposób opisany w instrukcji obsługi.
- Urządzenie może być używane przez dzieci w wieku od 8 lat oraz osoby o ograniczonych zdolnościach fizycznych, sensorycznych lub umysłowych albo nieposiadające odpowiedniej wiedzy ani doświadczenia, o ile są pod nadzorem lub otrzymały instrukcje dotyczące użytkowania urządzenia w bezpieczny sposób, oraz jeśli osoby te rozumieją powiązane zagrożenia.
- Nie wolno dzieciom bawić się tym urządzeniem.
- Dzieciom bez nadzoru nie wolno przeprowadzać czyszczenia ani czynności konserwacyjnych.
- Nie wolno dotykać obracających się łopatek wirnika wentylatora. Może to spowodować obrażenia ciała i uszkodzenie urządzenia.
- Urządzenie należy regularnie czyścić, postępując zgodnie z informacjami podanymi w części „Czyszczenie”.
- Urządzenie jest przeznaczone wyłącznie do użytku w pomieszczeniach.
- Urządzenie należy zawsze wyłączyć, jeśli nie jest używane lub gdy jest czyszczone bądź przenoszone.

- Uszkodzony przewód zasilania musi zostać wymieniony przez producenta, autoryzowany serwis producenta lub osoby o podobnych kwalifikacjach, aby zapobiec możliwości porażenia prądem.
- Nie wolno używać urządzenia, które jest uszkodzone lub wykazuje jakiegokolwiek objawy uszkodzenia bądź nie działa prawidłowo. Odłączyć wtyczkę przewodu zasilania od gniazdka zasilającego.

ELEMENTY zob. str 4.

1. Krata ostony
2. Podstawa
3. Kabel Zasilający
4. Pokrętko regulacji

DZIAŁANIE

1. Umieścić wiatrak na płaskiej i suchej powierzchni.
2. Włączyć wiatrak do gniazda zasilania.
3. Ustawić regulator szybkości obrotów na pożądaną prędkość: (NAJSZYBSZA III), (ŚREDNIA II), (NISKA I).
4. Uregulować kąt nachylenia przepływu powietrza zgodnie z preferencją (rys. 1).
5. Aby przestawić wiatrak, należy go wyłączyć, przesuwając regulator na pozycję OFF (wyłączony), podnosząc za pomocą chowanego uchwyty umieszczonego z tyłu wiatraka ponad pokrętkę kontroli (rys. 2).

MONTAŻ NA ŚCIANIE

1. Ustalić położenie i oznakować na ścianie miejsce zamontowania wiatraka. Nie wieszac, ani nie mocować wiatraka na suficie.
2. Włożyć dwie śruby do kołków rozporowych. Śruby nie są dołączane do urządzenia.
3. Pozostawić śruby odstępnie na długości około 10 mm (3/8 cala). Ustawić otwory w podstawie w osiach śrub i zawiesić wentylator na ścianie.

**CZYSZCZENIE, PRZECHOWYWANIE I
UTYLIZACJA URZĄDZENIA****CZYSZCZENIE**

1. Wyłączyć urządzenie i wyjąć wtyczkę przewodu zasilania z gniazdka.
2. Oczyszczyć zewnętrzne powierzchnie urządzenia miękką, wilgotną ściereczką. Nie używać nafty, rozcieńczalników ani żadnych innych substancji chemicznych. Kratki wlotu i wylotu powietrza oczyścić za pomocą odkurzacza z końcówką szczotkową.

3. Nie zanurzać urządzenia w wodzie ani w żadnych innych płynach, a także nie polewać urządzenia wodą ani żadnymi innymi płynami.

PRZECHOWYWANIE

1. Jeśli urządzenie nie będzie używane przez dłuższy czas, należy je oczyścić w opisany powyżej sposób.
2. Urządzenie należy przechowywać w chłodnym, suchym miejscu. W celu ochrony przed kurzem należy je przykryć.

POZBYWANIE SIĘ URZĄDZENIA

To urządzenie jest zgodne z przepisami UE 2012/19/WE dotyczącymi zakończenia okresu eksploatacji. Produkty opatrzone symbolem przekreślonego pojemnika na śmieci, znajdującym się na tabliczce znamionowej, opakowaniu lub w instrukcji, nie mogą być wyrzucane razem z domowymi odpadkami, gdy upływie ich czas przydatności użytkowej.

NIE WOLNO wyrzucać urządzenia do kosza na normalne odpady domowe. Lokalny sprzedawca urządzenia może prowadzić program odbioru zużytych urządzeń w chwili zakupu nowych produktów. Można również skontaktować się z władzami lokalnymi, aby uzyskać pomoc i porady w zakresie przekazania urządzenia do utylizacji.

GWARANCJA

Przed rozpoczęciem eksploatacji należy zapoznać się ze wszystkimi instrukcjami. Zachować paragon z datą jako dowód zakupu. W przypadku roszczeń gwarancyjnych należy przedstawić dowód zakupu. Reklamacje bez dowodu zakupu zostaną odrzucone.

Producent udziela gwarancji na produkt na okres trzech (3) lat od daty zakupu.

Gwarancja obejmuje defekty materiału i robocizny, jakie wystąpiły podczas normalnego użytkowania; wadliwe urządzenia spełniające te kryteria zostaną wymienione bezpłatnie.

Gwarancja NIE obejmuje wad ani szkód wynikłych z nieprawidłowego użytkowania lub nieprzestrzegania instrukcji. Gwarancja ulega unieważnieniu w przypadku otwarcia obudowy urządzenia, naruszenia jej lub eksploatacji urządzenia z innymi częściami lub akcesoriami oraz w przypadku wykonywania napraw przez osoby nieuprawnione.

Gwarancja nie obejmuje akcesoriów ani materiałów eksploatacyjnych.

Pomoc techniczną można uzyskać odwiedzając witrynę www.hot-europe.com/support lub korzystając z informacji o punktach serwisowych zamieszczonych na końcu tej instrukcji obsługi.

Gwarancja obowiązuje wyłącznie w Europie, Rosji, na Bliskim Wschodzie i w Afryce.

Wyłącznie dla użytkowników z Wielkiej Brytanii: gwarancja nie ma wpływu na ustawowe prawa konsumentów.

Seria (LOT) i numer seryjny (SN) wydrukowane są na etykiecie znamionowej znajdującej się z na opakowaniu produktu.

WARUNEK KUPNA

Jako warunek kupna nabywca bierze na siebie odpowiedzialność za prawidłowe użytkowanie i konserwację niniejszego produktu, zgodnie z niniejszą instrukcją użytkowania. Nabywca lub użytkownik muszą samodzielnie podejmować decyzję o tym, kiedy i jak długo ma być użytkowany niniejszy produkt.

OSTRZEŻENIE: W PRZYPADKU WYSTĄPIENIA PROBLEMÓW Z NINIEJSZYM URZĄDZENIEM NALEŻY POSTĘPOWAĆ ZGODNIE ZE WSKAZÓWKAMI ZAMIESZCZONYMI W WARUNKACH GWARANCJI. NIE WOLNO SAMODZIELNIE OTWIERAĆ ANI NAPRAWIAĆ URZĄDZENIA, GDYŻ MOŻE TO SPOWODOWAĆ UTRATĘ GWARANCJI ORAZ STAĆ SIĘ PRZYCYNĄ OBRAŻEN CIAŁA I SZKÓD MATERIALNYCH.

Ten produkt ma znak CE i jest produkowany zgodnie z dyrektywą elektromagnetyczną 2014/30/UE, dyrektywą niskonapięciową 2014/35/UE, dyrektywą RoHS 2011/65/UE oraz dyrektywą dotyczącą produktów związanych z energią 2009/125/WE.

Zastrzega się prawo do wprowadzania zmian technicznych.

HT900E/HT904E

220-240V ~ 50-60Hz

30W

INSTRUÇÕES DE SEGURANÇA IMPORTANTES

⚠ Leia cuidadosamente todas as instruções antes de utilizar o aparelho. Guarde este manual num local seguro para futura referência.

Estas instruções também estão disponíveis no nosso sítio Web. Visite www.hot-europe.com.

- Só deve utilizar este aparelho de acordo com as instruções descritas neste manual do utilizador.
- Este aparelho pode ser utilizado por crianças a partir dos 8 anos de idade e por pessoas com capacidades físicas, sensoriais ou mentais reduzidas ou com falta de experiência e conhecimentos, desde que recebam supervisão ou instruções relacionadas com a utilização do aparelho de uma forma segura e compreendam os perigos envolvidos.
- As crianças não devem brincar com o aparelho.
- A limpeza e a manutenção do utilizador não devem ser feitas por crianças sem supervisão.
- Não toque nas lâminas rotativas da ventoinha com qualquer parte do corpo. Esta ação pode provocar ferimentos e danos.
- Limpe o aparelho regularmente de acordo com a secção “Limpeza”.
- Este aparelho destina-se exclusivamente a ser utilizado no interior.
- Desligue sempre o aparelho quando não estiver em utilização, durante a limpeza ou o transporte.
- Se o cabo de alimentação estiver danificado, tem de ser substituído pelo fabricante, agente de assistência técnica ou técnico qualificado para evitar situações de perigo.
- Não utilize este aparelho se estiver

danificado, apresentar quaisquer vestígios de possíveis danos ou não funcionar corretamente. Desligue a ficha elétrica da tomada de parede.

COMPONENTES, ver pág. 4.

1. Grelha
2. Base
3. Cabo de alimentação
4. Botão de comando

FUNCIONAMENTO

1. Coloque a ventoinha numa superfície equilibrada e seca.
2. Lique a ficha da ventoinha à corrente.
3. Rode o botão de controlo para a velocidade desejada da ventoinha: ALTA (III), MÉDIA (II), ou BAIXA (I).
4. Ajuste o ângulo de saída do ar da ventoinha para a posição desejada (Fig.1).
5. Para mudar a ventoinha de lugar, desligue a ventoinha e segure-a pela pega embutida na parte posterior da ventoinha acima do botão de controlo (Fig. 2).

MONTAGEM NA PAREDE

1. Determine e marque na parede a posição em que a ventoinha vai ser montada. Não suspenda nem monte a ventoinha no tecto
2. Introduza dois parafusos M5 na tomada não preparada. Os parafusos não são incluídos.
3. Deixe aproximadamente 10 mm (3/8”) dos parafusos expostos. Alinhe os orifícios da base da ventoinha com os parafusos e pendure a ventoinha na parede.

LIMPEZA, ARMAZENAMENTO E ELIMINAÇÃO

LIMPEZA

1. Desligue o aparelho e retire a ficha elétrica da tomada.
2. Limpe as superfícies exteriores com um pano macio humedecido. Não utilize petróleo, diluentes ou quaisquer outros produtos químicos. Utilize o aspirador com o acessório da escova para limpar as grelhas.
3. Não mergulhe o aparelho em água ou quaisquer outros líquidos e não deite água ou quaisquer outros líquidos sobre o aparelho.

ARMAZENAMENTO

1. Se não quiser utilizar o aparelho durante um período mais prolongado, limpe-o da forma acima descrita.
2. Guarde o aparelho numa localização fresca e seca. Cubra-o para o proteger da poeira.

ELIMINAÇÃO



Este aparelho cumpre a legislação da UE 2012/19/UE de reciclagem em fim de vida. Os produtos que apresentem o símbolo de um contentor do lixo com uma cruz sobreposta na etiqueta de características, embalagem de oferta ou instruções devem ser reciclados à parte do lixo doméstico normal.

NÃO deite fora o aparelho junto com o lixo doméstico normal. O seu revendedor local de aparelhos elétricos poderá operar um esquema de “devoluções” para quando estiver pronto para adquirir um aparelho elétrico de substituição. Em alternativa, contacte a sua autoridade governamental local para obter assistência e aconselhamento sobre onde levar o seu aparelho elétrico para reciclagem.

GARANTIA

Leia todas as instruções antes de tentar utilizar este dispositivo. Guarde o recibo como prova de compra e data da mesma. O recibo deve ser fornecido quando apresenta uma reclamação dentro do período da garantia. Uma reclamação feita no âmbito da garantia apenas é válida mediante apresentação da prova de compra.

O seu dispositivo possui uma garantia de três anos (3 anos) a partir da data de compra.

Esta garantia abrange qualquer defeito nos materiais ou de fabrico que ocorra durante uma utilização normal. Os dispositivos com defeito que cumpram estes critérios serão substituídos gratuitamente.

A garantia NÃO cobre defeitos ou danos resultantes de uso abusivo ou incumprimento das instruções para o utilizador. A garantia é anulada se o dispositivo for aberto, modificado, ou se for utilizado com outras peças ou acessórios, ou se forem feitas reparações por pessoas não autorizadas.

Os acessórios e os consumíveis estão excluídos de qualquer garantia.

Para pedidos de assistência, visite www.hot-europe.com/support ou encontre as informações de contacto da assistência no fim deste manual do utilizador.

Esta garantia aplica-se apenas à Europa, Rússia, Médio Oriente e África.

Apenas RU: isto não afeta os seus direitos legais de consumidor.

O LOTE e NS (número de série) do seu dispositivo estão impressos na etiqueta de classificação, na parte posterior do produto.

CONDIÇÃO DE COMPRA

Como condição de aquisição, o adquirente assume a responsabilidade pela correta utilização e manutenção deste produto em conformidade com estas instruções de utilização. O adquirente ou utilizador deve decidir por si próprio quando e por quanto tempo este aparelho é utilizado.

CUIDADO: SE SURGIREM PROBLEMAS COM ESTE APARELHO, SIGA AS INSTRUÇÕES PRESENTES NAS CONDIÇÕES DA GARANTIA. NÃO TENHA TENTADO ABRIR NEM REPARAR O APARELHO, POIS TAL INVALIDARÁ A GARANTIA E PODERÁ CAUSAR FERIMENTOS FÍSICOS E DANOS MATERIAIS.

Este aparelho possui a marca CE e é fabricado em conformidade com a Diretiva de Compatibilidade Eletromagnética 2014/30/UE, a Diretiva de Baixa Tensão 2014/35/UE, a Diretiva de uso de substâncias perigosas em equipamentos elétricos e eletrónicos 2011/65/UE e a Diretiva de conceção ecológica 2009/125/CE.

Modificações técnicas reservados.

HT900E/HT904E

220-240V ~ 50-60Hz

30W

تعليمات هامة تتعلق بالسلامة

⚠️ اقرأ كافة التعليمات بعناية قبل بدء استخدام الجهاز. احتفظ بهذا الدليل في مكان آمن للرجوع إليه مستقبلاً عند الحاجة.

تتوافر هذه التعليمات كذلك على موقعنا الإلكتروني. يرجى زيارة www.hot-europe.com.

- هذا الجهاز يجب تشغيله فقط وفقاً للتعليمات الواردة في دليل المستخدم هذا.
- يمكن استخدام هذا الجهاز بواسطة الأطفال بدءاً من سن 8 أعوام فما فوق والأشخاص الذين يعانون من ضعف القدرات البدنية أو الشعورية أو الذهنية أو انعدام الخبرة أو المعرفة في حالة تزويدهم بالتوجيه أو التعليمات حول استخدام الجهاز بطريقة آمنة وفهمهم للمخاطر التي ينطوي عليها.

• يجب منع الأطفال من العبث بالجهاز.

• ويجب عدم السماح للأطفال بإجراء أعمال التنظيف أو الصيانة القابلة للإجراء بواسطة المستخدم دون إشراف.

• لا تلمس ريش المروحة الدوارة بأي جزء من جسمك. فقد يسبب ذلك إصابة شخصية أو ضرراً.

• نظف الجهاز على نحو منتظم باتباع التعليمات الواردة في قسم "التنظيف".

• هذا الجهاز مصمم للاستخدام الداخلي فقط.

• احرص دوماً على إيقاف تشغيل الجهاز عندما لا يكون قيد الاستخدام أو عند التنظيف أو النقل.

• في حالة تلف كابلات الطاقة، يجب استبدالها بواسطة الشركة المصنعة أو وكيل الخدمة التابع لها أو أي شخص على نفس القدر من التخصص لتفادي أية مخاطر.

• لا تستخدم هذا الجهاز إذا كان تالفاً أو ظهرت عليه أي علامات تلف محتمل أو إذا كان لا يعمل بشكل ملائم. افصل القابس من مقبس الطاقة.

المكونات انظر صفحة 4.

1. الشبكة
2. القاعدة
3. سلك التيار
4. مقبض التحكم

التشغيل

1. ضع المروحة على سطح مستو وثابت.
2. قم بتوصيل المروحة بمصدر إمداد التيار الكهربائي.
3. قم بإدارة مقبض التحكم إلى سرعة المروحة المطلوبة: (مرتفع III)، (متوسط II)، (منخفض).
4. قم بضبط المروحة على الزاوية المطلوبة (الشكل 1).
5. لنقل المروحة، قم بإيقاف تشغيل المروحة، وارفعها من خلال المقبض الخفي الموجود في الجزء الخلفي من المروحة فوق مقبض التحكم (الشكل 2).

التركيب على الحائط

1. قم بتحديد وتعليم الموضوع الذي ترغب في تركيب المروحة به على الحائط. لا تقم بتعليق أو تركيب المروحة في السقف.
2. قم بإدخال مسمارين برغبتين M5 في القابس قبل تركيبه، والبراغي غير مرفقة.
3. اترك حوالي 10 م (3/8 بوصة) من البرغبتين مكشوفة. قم بضبط الفتحات في قاعدة المروحة مع البراغي وقم بتعليق المروحة على الحائط.

تنظيف الجهاز وتخزينه والتخلص منه

التنظيف

- 1- أوقف تشغيل الجهاز وأخرج قابس الطاقة من المقبس.
- 2- نظف الأسطح الخارجية للجهاز باستخدام قطعة قماش ناعمة ورطبة. لا تستخدم المنتجات النفطية أو السوائل المرفقة أو أي منتج كيميائي آخر. استخدم مكنسة كهربائية مع الفرشة الملحقة لتنظيف الشبكة.
- 3- لا تغمر الجهاز في المياه أو في أي سائل أخرى ولا تقم بصب المياه أو غيرها من السوائل فوق الجهاز.

التخزين

- 1- إذا كنت تنوي عدم استخدام الجهاز لفترة طويلة، قم بتنظيفه كما هو موضح أعلاه.
- 2- خزن الجهاز في مكان بارد وجاف. ضع عليه غطاءً لحمايته من الأتربة.

التخلص من الجهاز



يتوافق هذا الجهاز مع تشريعات الاتحاد الأوروبي 2012/19/EU بشأن إعادة التدوير بعد انتهاء العمر الافتراضي. يجب إعادة تدوير المنتجات التي يظهر عليها رمز حاوية النفايات ذات العجلات «والخطين المتقاطعين» إما على ملصق التصنيف أو صندوق الهدايا أو التعليمات بشكل منفصل عن النفايات المنزلية في نهاية عمرها الافتراضي.

يرجى عدم التخلص من الجهاز في النفايات المنزلية العادية. قد يطبق البائع المحلي للجهاز نظام «الاسترجاع» عندما تكون مستعداً لشراء منتج بديل، أو بدلاً من ذلك اتصل بالهيئة الحكومية المحلية المعنية للحصول على مزيد من المساعدة والمشورة بشأن مكان إعادة تدوير الجهاز.

الضمان

يرجى الاطلاع على جميع التعليمات قبل محاولة استخدام هذا الجهاز. يرجى الاحتفاظ بالإيصالات كدليل على الشراء وتاريخه. يجب تقديم الإيصالات عند تقديم أي مطالبة خلال فترة الضمان المعنية.

لن يتم اعتبار أي مطالبة بموجب الضمان صالحة دون دليل الشراء.

مدة ضمان الجهاز ثلاث سنوات (3 سنوات) من تاريخ الشراء.

يغطي هذا الضمان عيوب المواد أو الصنعة التي تنشأ أثناء الاستخدام العادي، وسيتم استبدال الأجهزة المعيبة التي تستوفي هذه المعايير مجاناً.

لا يغطي الضمان العيوب أو الأضرار الناجمة عن سوء الاستخدام أو عدم اتباع تعليمات المستخدم. ويصبح الضمان لاغياً إذا تم فتح الجهاز أو العبث به أو استخدامه مع أي أجزاء أو ملحقات أخرى أو في حالة إصلاحه بواسطة أشخاص غير مصرح لهم.

لا يغطي الضمان الملحقات والمستهلكات.

بالنسبة لطليات الدعم، ترحى زيارة

www.hot-europe.com/support أو الاطلاع على معلومات الاتصال بالخدمة في نهاية دليل المستخدم هذا.

ينطبق هذا الضمان على أوروبا وروسيا والشرق الأوسط وأفريقيا فقط.

في المملكة المتحدة فقط: لا يؤثر هذا على حقوق المستهلك القانونية الخاصة بك.

تمت طباعة رقم الشحنة والرقم المسلسل للجهاز على ملصق التصنيف الموجود على عبوة المنتج.

شروط البيع

كشروط للبيع، يتحمل المشتري مسؤولية الاستخدام والعناية السليمة بهذا المنتج وفقاً لتعليمات المستخدم هذه. يجب أن يحدد المشتري أو المستخدم وقت تشغيل هذا المنتج وطول مدة تشغيله.

تحذير: إذا نشأت أي مشاكل في هذا المنتج، يرجى مراعاة التعليمات الواردة في شروط الضمان. لا تحاول فتح المنتج أو إصلاحه بنفسك، فقد يؤدي هذا إلى إنهاء الضمان والتسبب في إلحاق الضرر بالأشخاص والممتلكات.

يحمل هذا المنتج علامة CE وقد تم تصنيعه بالتوافق مع التوجيه الكهرومغناطيسي 2014/30/EU وتوجيه الفولتية المنخفضة 2014/35/EU وتوجيه 2011/65/EU المتعلق بالقيود على استعمال المواد الخطرة وتوجيه المنتجات المستخدمة للطاقة 2009/125/EC.


التعديلات الفنية محفوظة.

HT900E/HT904E

220-240V ~ 50-60Hz

30W

VIKTIGA SÄKERHETSANVISNINGAR

 Läs igenom alla anvisningar innan du börjar använda apparaten. Förvara handboken på en säker plats för framtida referenser.

Anvisningarna finns också på vår hemsida. Gå in på www.hot-europe.com.

- Apparaten får endast hanteras så som beskrivs i denna användarhandbok.
- Apparaten får användas av barn från åtta års ålder och av personer med nedsatt fysisk, sensorisk och mental förmåga eller som saknar erfarenhet och kunskaper, om detta sker under överinseende, om de får anvisningar om hur apparaten ska användas på säkert sätt och om de är medvetna om riskerna.
- Barn får däremot inte leka med apparaten.
- Inte heller får rengöring och användarunderhåll utföras av barn om de inte står under uppsikt.
- Vidrör inte fläktbladen med någon del av kroppen. Det kan leda till skador.
- Rengör apparaten med jämna mellanrum så som beskrivs i avsnittet "Rengöringsinstruktioner".
- Apparaten är endast avsedd för inomhusbruk.
- Stäng alltid av apparaten när den inte används, vid rengöring och när den transporteras.
- Om elkabeln är skadad ska den bytas ut av tillverkaren, en servicerepresentant eller lika kvalificerad person så att risker kan undvikas.
- Använd inte apparaten om den är skadad, uppvisar tecken på eventuella skador eller inte fungerar som den ska. Dra då ut elkontakten ur uttaget.

KOMPONENTER se sid. 4.

1. Grill
2. Bas
3. Elsladd
4. Kontrollknapp

DRIFT

1. Placera fläkten på en plan och torr yta.
2. Anslut fläkten till eluttaget.
3. Vrid kontrollratten till önskad fläkthastighet: (HÖG III), (MEDEL II), (LÅG I).
4. Justera fläkten till önskad vinkel för luftutmatningens riktning (figur 1).
5. Flytta fläkten genom att först stänga AV fläkten och sedan lyfta upp den i det dolda handtag som finns på fläktens baksida ovanför kontrollratten (figur 2).

VÄGGMONTERING

1. Ta reda på och markera den plats på väggen där fläkten ska monteras. Fläkten får inte hängas från, eller monteras i, taket.
2. För in två M5-skruvur i mollyplugg. Skruvarna medföljer ej.
3. Låt ca. 10 mm av skruvarna vara frilagda. Rikta in öppningarna i fläktens bas med skruvarna och häng upp fläkten på väggen.

RENGÖRING, FÖRVARING OCH AVFALLSHANTERING**RENGÖRING**

1. Stäng av apparaten och dra ur kontakten.
2. Rengör utsidan med en fuktig mjuk trasa. Använd inte bensin, thinner eller andra kemikalier. Dammsug gallren med borste på dammsugaren.
3. Sänk inte ner apparaten i vatten och andra vätskor eller håll sådana över den.

FÖRVARING

1. Rengör apparaten enligt ovan om du inte ska använda den under en längre tid.
2. Förvara apparaten svalt och torrt. Täck över den som skydd mot damm.

Avfallshantering

Denna apparat överensstämmer med EU:s lagstiftning 2012/19/EG om återvinning av uttjänta produkter. Produkter med symbolen "överkorsad soptunna på hjul" på märkplåt, presentförpackning eller i instruktioner ska, när de inte kan användas längre, återvinnas åtskilt från hushållsavfall.

Lägg alltså INTE apparaten tillsammans med det vanliga hushållsavfallet. Din lokala återförsäljare kanske har ett återtagningssystem när du är redo att köpa en ersättningsprodukt, alternativt kan du också kontakta lokala myndigheter för mer hjälp och råd om vart du ska ta din apparat för återvinning.

GARANTI

Läs alla anvisningar innan apparaten används. Behåll kvittot som bevis på inköpsdatum. Kvittot måste visas upp vid garantianspråk under garantiperioden. Garantianspråk är ogiltiga utan bevis på inköpet.

Din apparat har tre (3) års garanti från inköpsdatum.

Garantin omfattar felaktigheter i material och tillverkning som uppstått vid normal användning, felaktiga enheter som uppfyller villkoren byts ut utan kostnad.

Garantin gäller INTE fel och skador som uppkommit av misshandel eller om bruksanvisningen inte följts. Garantin upphör att gälla om apparaten öppnas, manipuleras eller om icke originaldelar eller tillbehör används eller om den repareras av ej auktoriserade personer.

Tillbehör och förbrukningsmaterial omfattas inte av någon garanti.

Information om kundtjänst finns på www.hot-europe.com/support och i slutet av den här bruksanvisningen.

Denna garanti gäller endast i Europa, Ryssland, Mellanöstern och Afrika.

För Storbritannien: Detta påverkar inte dina lagliga konsumenträttigheter.

Enhetens LOT- och SN-nummer finns på märketiketten på baksidan av apparaten.

INKÖPSVILLKOR

Som villkor för köpet tar köparen ansvar för att den här apparaten används och sköts i enlighet med bruksanvisningen. Köparen eller användaren ska själv avgöra när och hur länge denna apparat ska användas.

VARNING: VID PROBLEM MED APPARATEN SKA INSTRUKTIONERNA I GARANTIVILLKOREN FÖLJAS. FÖRSÖK INTE ATT PÅ EGEN HAND ÖPPNA ELLER REPARERA PRODUKTEN EFTERSOM GARANTIN DÅ KAN UPPHÖRA OCH PERSONER SÄVÄL SOM EGENDOM KAN SKADAS.

Denna produkt är CE-märkt och tillverkas i överensstämmelse med det elektromagnetiska direktivet 2014/30/EU, lågspänningsdirektivet 2014/35/EU, RoHS-direktivet 2011/65/EU och direktivet för energianvändande produkter 2009/125/EC.

Med reservation för tekniska ändringar.

HT900E/HT904E

220-240V ~ 50-60Hz
30W

ÖNEMLİ GÜVENLİK TALİMATLARI

⚠ Cihazı kullanmaya başlamadan önce tüm talimatları dikkatlice okuyun. Daha sonra tekrar başurmak için bu kılavuzu güvenli bir yerde saklayın.

Bu talimatlar web sitemizde de bulunmaktadır. Lütfen www.hot-europe.com adresini ziyaret edin.

- Bu cihaz sadece kullanım kılavuzunda yer alan talimatlara uygun olarak kullanılmalıdır.
- Bu cihaz, kendilerine cihazı güvenli bir şekilde kullanmayla ilgili talimat verilmiş veya gözetim sağlanmış olması şartıyla ve ilgili tehlikeleri anlıyorlarsa 8 yaş ve üzerindeki çocuklar ve fiziksel, duyuşal veya zihinsel özellikleri azalmış ya da deneyimi ve bilgisi eksik kişiler tarafından kullanılabilir.
- Çocuklar cihazla oynamamalıdır.
- Temizlik ve kullanıcı bakımı gözetimsiz çocuklar tarafından yapılmamalıdır.
- Dönen fan pervanelerine vücudunuzun hiçbir kısmı ile dokunmayın. Aksi takdirde bu durum kişisel yaralanmalara ve hasara yol açabilir.
- “Temizleme” bölümü uyarınca cihazı düzenli olarak temizleyin.
- Bu cihaz sadece iç mekânlarda kullanım için tasarlanmıştır.
- Kullanılmadığı durumlarda, temizleme ve nakliye sırasında cihazı daima kapalı tutun.
- Güç kablosu hasar gördüyse, üretici, servis yetkilisi veya eş değer nitelikte yetkili bir uzman tehlikeyi önlemek için kabloyu değiştirmelidir.
- Cihaz hasarlıysa, herhangi bir arıza belirtisi gösteriyorsa ya da düzgün çalışmıyorsa cihazı kullanmayın. Elektrik fişini prizden çekin.

SESTAVNI DELI gleyte stran 4.

1. Izgara
2. Taban
3. Güç Kordonu
4. Kontrol Düğmesi

ÇALIŞTIRMA

1. Vantilatörü düz ve kuru bir yere koyunuz.
2. Vantilatörü elektrik prizine takınız.
3. Kontrol düğmesini istenilen hıza [(HIZLI IIII),(ORTAII), (YAVAŞ I)] ayarlayınız.
4. Havanın çıkmasını istediğiniz açığa ayarlayınız. (Şekil 1)
5. Vantilatörü taşımak için önce KAPATINIZ, arka tarafında, kontrol düğmesinin üst tarafında bulunan, önden görülmeyen tutacak yerinden tutunuz. (Şekil 2)

DUVARAASMAK İÇİN

1. Fanın monte edileceği yeri duvarda belirleyin ve işaretleyin. Fani tavana asmayın veya monte etmeyin
2. Dübele iki adet M5 vida takın. Vidalar birlikte verilmemiştir.
3. Vidaların yaklaşık 1.0 mm'lik (3/8 inç) kısmını dışarıda bırakın. Fanın tabanındaki açıklıkları vidalara hizalayın ve fani duvara asın.

TEMİZLEME, SAKLAMA VE ELDEN ÇIKARMA**TEMİZLEME**

1. Cihazı kapalı konuma getirin ve elektrik fişini prizden çekin.
2. Cihazın dış yüzeylerini yumuşak, nemli bir bezle silin. Benzin, tiner ya da başka kimyasallar kullanmayın. Izgaraları temizlemek için elektrikli süpürgeci fırça aparatıyla birlikte kullanın.
3. Cihazı suya veya başka bir sıvının içine daldırmayın, cihazın üzerine su veya başka sıvılar dökmeyin.

SAKLAMA

1. Cihazı uzun bir süre boyunca kullanmayı düşünmüyorsanız, önce yukarıda açıklandığı şekilde temizleyin.
2. Cihazı serin ve kuru bir ortamda saklayın. Tozdan korumak için üzerini örtün.

ELDEN ÇIKARMA

Bu cihaz, yaşam döngüsü sonunda geri dönüşümlü ilgili olarak AB 2012/19/EU mevzuatına uygundur. Bilgi etiketinde, hediye kutusunda veya kılavuzunda "Üzerinde Çarpı İşareti" olan tekerlekli çöp bidonu sembolü içeren ürünler kullanışlı yaşam döngüsünün sonunda mutlaka ev atıklarından ayrı olarak geri dönüştürülmelidir.

Cihazı KESİNLİKLE normal ev atıklarıyla birlikte atmayın. Cihazı satın aldığınız mağaza bu cihaz yerine bir cihaz satın almanız karşılığında size 'eski cihazı geri alma' hizmeti sunabilir ya da cihazı geri dönüşüm için nereye götürmeniz gerektiği hakkında yardım ve öneriler almak için yetkili kurumla iletişime geçebilirsiniz.

GARANTİ

Bu cihazı kullanmaya başlamadan önce lütfen tüm talimatları okuyun. Lütfen satış belgesini ve satın alma tarihini saklayın. İlgili garanti süresi içinde herhangi bir talepte bulunurken satış belgesinin mutlaka ibraz edilmesi gerekir. Satış belgesi olmadan garanti kapsamında da olsa tüm talepler geçersiz sayılacaktır.

Cihazınızı satın alındığı tarihten itibaren üç Yıl (3 Yıl) süreyle garantilidir.

Bu garanti normal kullanım sonucu oluşan malzeme ve işçilik kusurlarını kapsamaktadır, bu kriterleri karşılayan cihazlar ücretsiz olarak değiştirilecektir.

Garanti yanlış kullanım ve kullanım talimatlarının takip edilmemesi sonucu ortaya çıkan kusurları ve hasarları KAPSAMAZ. Cihaz açılırsa, kurcalanırsa, başka parçalar veya aksesuarlarla birlikte kullanılırsa veya yetkili olmayan kişiler tarafından onarılsa garanti geçersiz kalır.

Aksesuarlar ve sarf malzemeler garanti kapsamında değildir.

Destek talepleri için lütfen www.hot-europe.com/support web sitesini ziyaret edin veya bu kullanım kılavuzunun arkasındaki servis iletişim bilgilerini kullanarak bizimle iletişime geçin.

Bu Garanti yalnızca Avrupa, Rusya, Orta Doğu ve Afrika için geçerlidir.

Sadece Birleşik Krallık: Bu garanti sahip olduğunuz müşteri haklarını etkilememektedir.

Cihazınızın LOT ve SN bilgilerini ürünün ambalajındaki bilgi etiketinde bulabilirsiniz.

SATIN ALMA KOŞULLARI

Satın alma koşulu olarak, alıcı bu ürünün bu kullanım talimatlarına uygun olarak doğru kullanım ve bakımının sorumluluğunu kabul etmektedir. Alıcı veya kullanıcı mutlaka bu ürünün ne kadar süreyle kullanılacağına kendi karar vermelidir.

UYARI: BU ÜRÜNLE İLGİLİ SORUNLAR ORTAYA ÇIKARSA LÜTFEN GARANTİ KOŞULLARINDA BELİRTİLEN TALİMATLARI DİKKATLE ALIN. ÜRÜNÜ KENDİNİZ AÇMAYA VEYA ONARMAYA ÇALIŞMAYIN, AKSİ TAKDİRDE GARANTİ GEÇERSİZ KALIR VE YARALANMALAR VE MAL KAYIPLARI MEYDANA GELEBİLİR.

Bu ürün, CE işareti taşımaktadır ve 2014/30/EU Elektromanyetik Direktifine, 2014/35/EU Alçak Gerilim Direktifine, 2011/65/EU RoHS Direktifine ve 2009/125/EC Enerji Kullanan Ürünler Direktifine uygun olarak üretilmiştir.

Teknik değişiklik yapma hakkı saklıdır.

HT900E/HT904E

220-240V ~ 50-60Hz

30W

Description	Symbol	Value	Unit
Maximum fan flow rate	F	14.67	m ³ /min
Fan power input	P	27	W
Service value	SV	0.54	(m ³ /min)/W
Standby power consumption	P _{SB}	0	W
OFF power consumption	P _{OFF}	NA	W
Seasonal electricity consumption	Q	8.64	kWh/a
Fan sound power level	L _{WA}	56	dB(A)
Maximum air velocity	c	3.9	meters/sec

SUPPORT CONTACT NUMBERS

Austria

☎ +43 (0) 1 360 277 1225

Bahrain

☎ +973 1725 1988

Belgium/Luxemburg

☎ +32 (0) 2 620 01 01

Bosnia

☎ +387 (33) 902 911

Bulgaria

☎ +35 929 358 684

Croatia

☎ +385 (01) 3444 856

Cyprus

☎ +357 22575016

Cyprus Northern region

☎ +0392 22 72 367

Czech Republic

☎ +420 (0) 2 25 43 97 69

Denmark

☎ +45 35 15 80 40

Finland

☎ +358 (0)9 81 71 00 14

France

☎ +33 (0) 1 85 14 80 95

Germany

☎ +49 (0) 21 173 749 003

Greece

☎ +30 211 180 94 56

Hungary

☎ +36 (06) 1 429 2216

Iceland

☎ +354 555 3100

Ireland (The Republic Of)

☎ +353 (0) 1 525 1809

Israel

☎ +1 800250221

Italy

☎ +39 02 3859 1183

Jordan

☎ +962 6 582 0112-3-4-5

Kuwait

☎ +965 1 88 55 22

Lebanon

☎ +961 1 696 999

Netherlands

☎ +31 (0) 78 201 8001

Norway

☎ +47 23 50 01 20

Poland

☎ +48 22 512 39 02

Portugal

☎ +351 21 060 8045

Qatar

☎ +974 4437 3644

Romania

☎ + 40 (0) 264 406488

Saudi-Arabia

☎ +966 3 8692244

Western Region - Jeddah

☎ +966 (0) 22565555

Central Region - Riyadh

☎ +966 (0) 12886808

Eastern Region - Al-Khobar

☎ +966 (0) 38940555

South Region - Abha

☎ +966 (0) 72376062

Slovakia

☎ +421 2 5011 2115

Slovenia

☎ +386 (01) 888 86 74

South Africa

☎ +27 (0) 21 460 1969

Spain

☎ + 34 913 754 176

Sweden

☎ +46 (0)8 5199 3097

Switzerland

☎ +41 (0) 22 567 5200

Tunisia

☎ +216 71716880

Turkey

☎ +90 216 337 22 55

UAE

☎ + 971 4 269 1230

United Kingdom/ Northern Ireland

☎ +44 (0) 207 949 0115



 Kaz Europe Sàrl
A Helen of Troy Company
Place Chauderon 18
CH-1003 Lausanne
Switzerland



Made and
printed in China

© 2020, All rights reserved
www.hot-europe.com

Turbo Force™ is a trademark of Helen of Troy Limited.

Honeywell is a trademark of Honeywell International Inc.,
used under license by Helen of Troy Limited.

Honeywell International Inc. makes no representation
or warranties with respect to this product.

HT900E/HT904E 03DEC19 31IM900E191R2

Brand: Honeywell
Category: Fan
Model: **HT900E/HT904E**
Artwork Part #: 31IM900E191R2
Die Line Part #: N/A
Subject: Owner's Manual
Region: EMEA
Flat Size: MM: **W297 x H210**
Folded Size: MM: **W148.5 x H210**
Scale: 1/1
Material: 50# matte text (inside pages)
Minimum 80# gloss or matte text (cover)
Page Count: 40
Revision: 3
Date: **03DEC19**
Release Date: **10DEC19**
Re-release Date:

Colors:

Dielines (Do not print)

Spot Colors

Cyan
0%Magenta
0%Yellow
0%Black
100%PMS
XXXXPMS
XXXX**Special Instructions:****Quality Requirement of Artwork and Quality
Clarification Process of Artwork Printing:
Meet Eng-QS-06&02**

Helen of Troy
Creative Services
Marlborough, MA 01752, USA
+1 508 490 7000