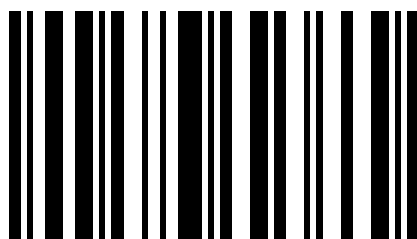
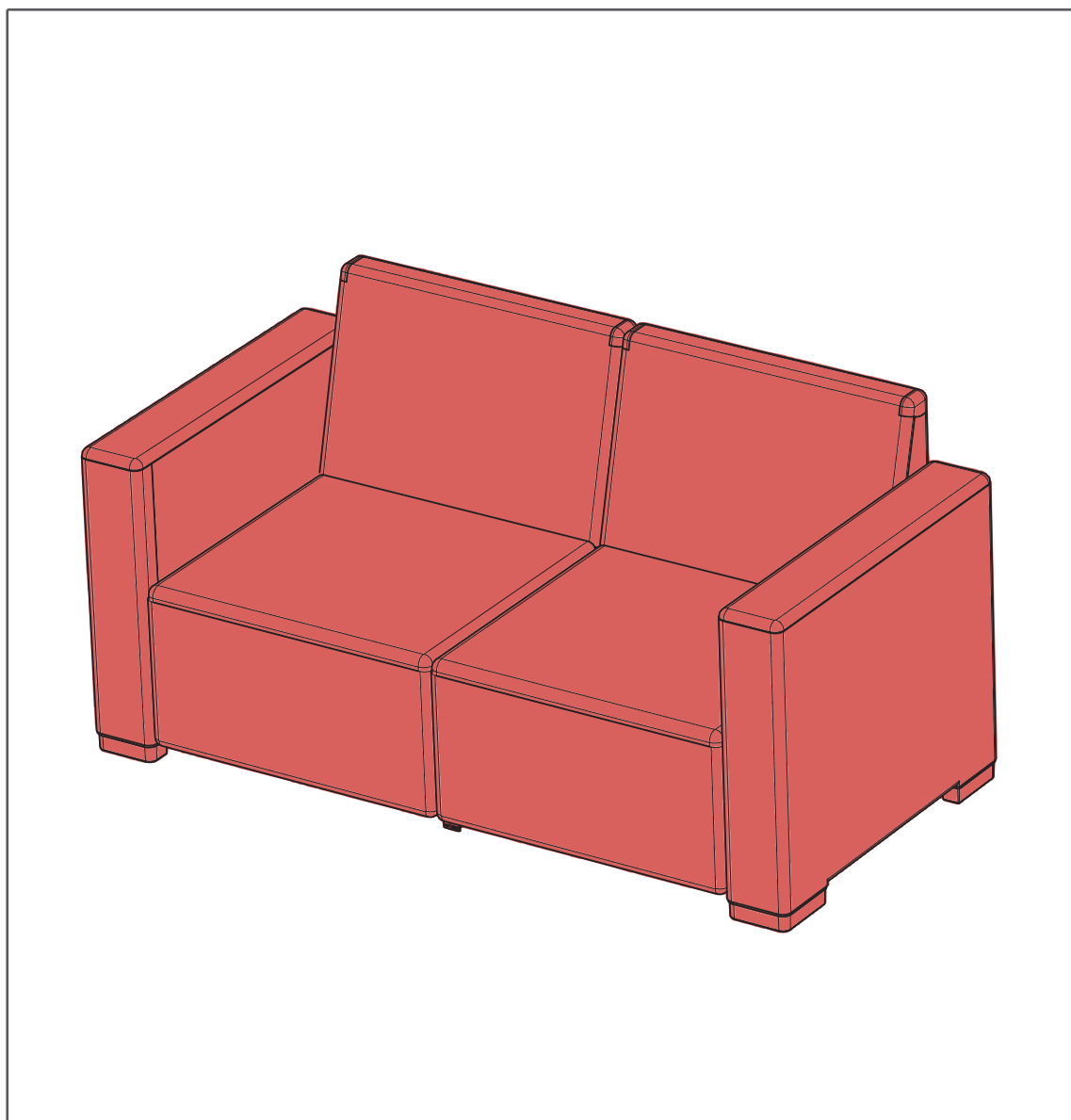


CALIFORNIA

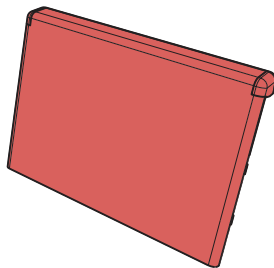
SOFA



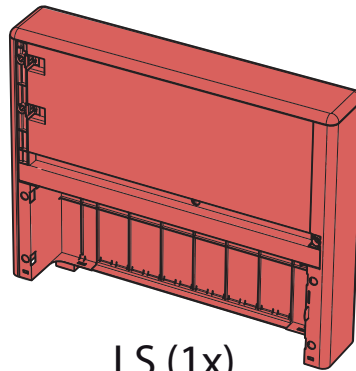
548243



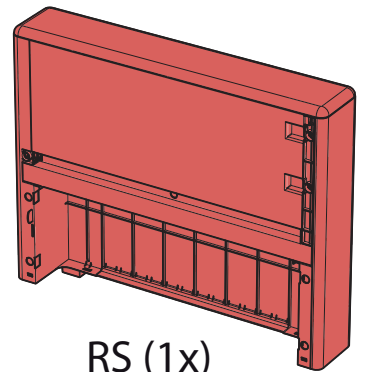
NEN 581



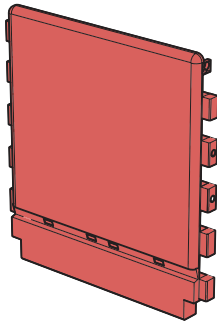
CB (2x)



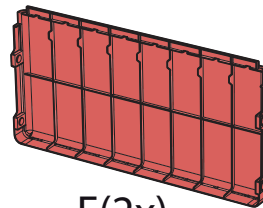
LS (1x)



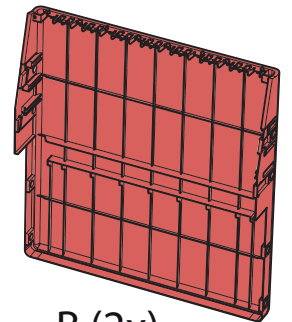
RS (1x)



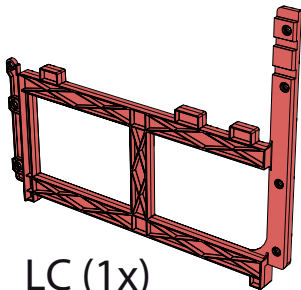
S (2x)



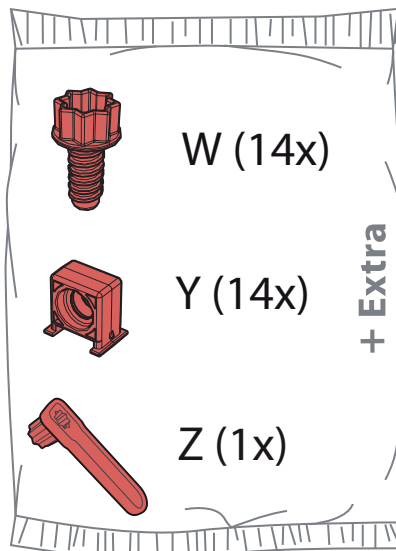
F (2x)



B (2x)



LC (1x)

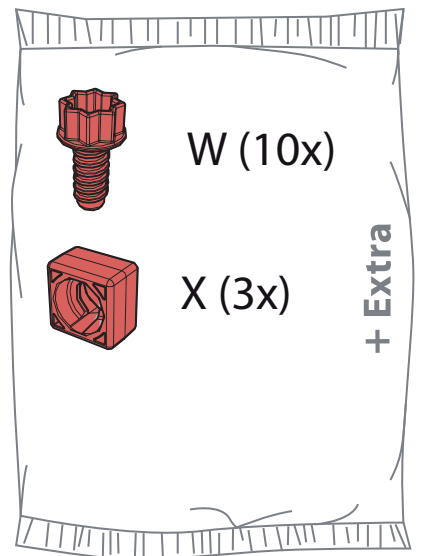


W (14x)

Y (14x)

Z (1x)

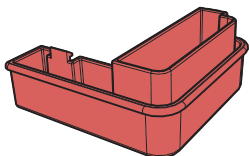
+ Extra



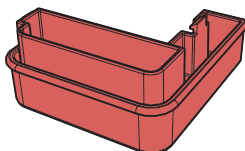
W (10x)

X (3x)

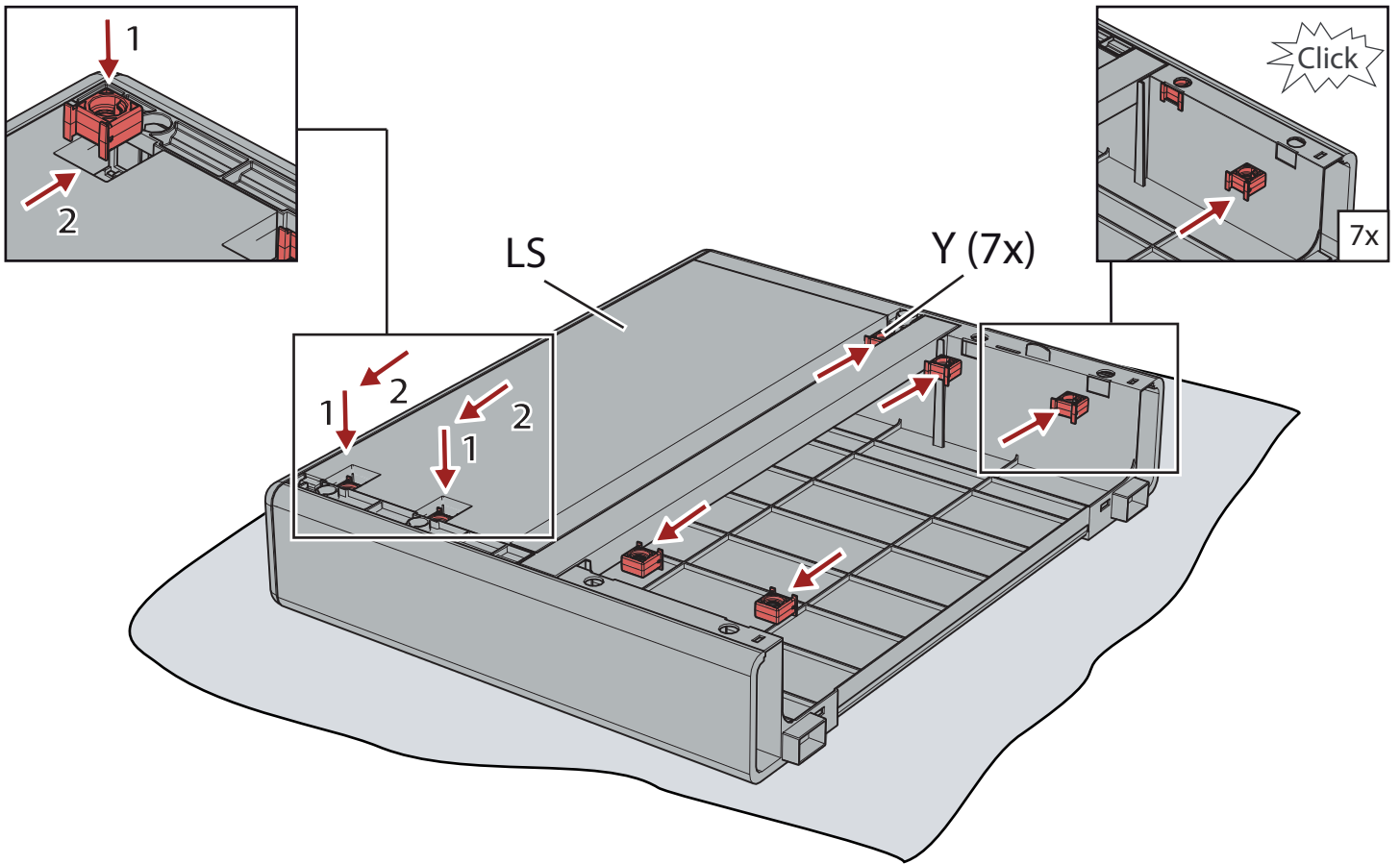
+ Extra



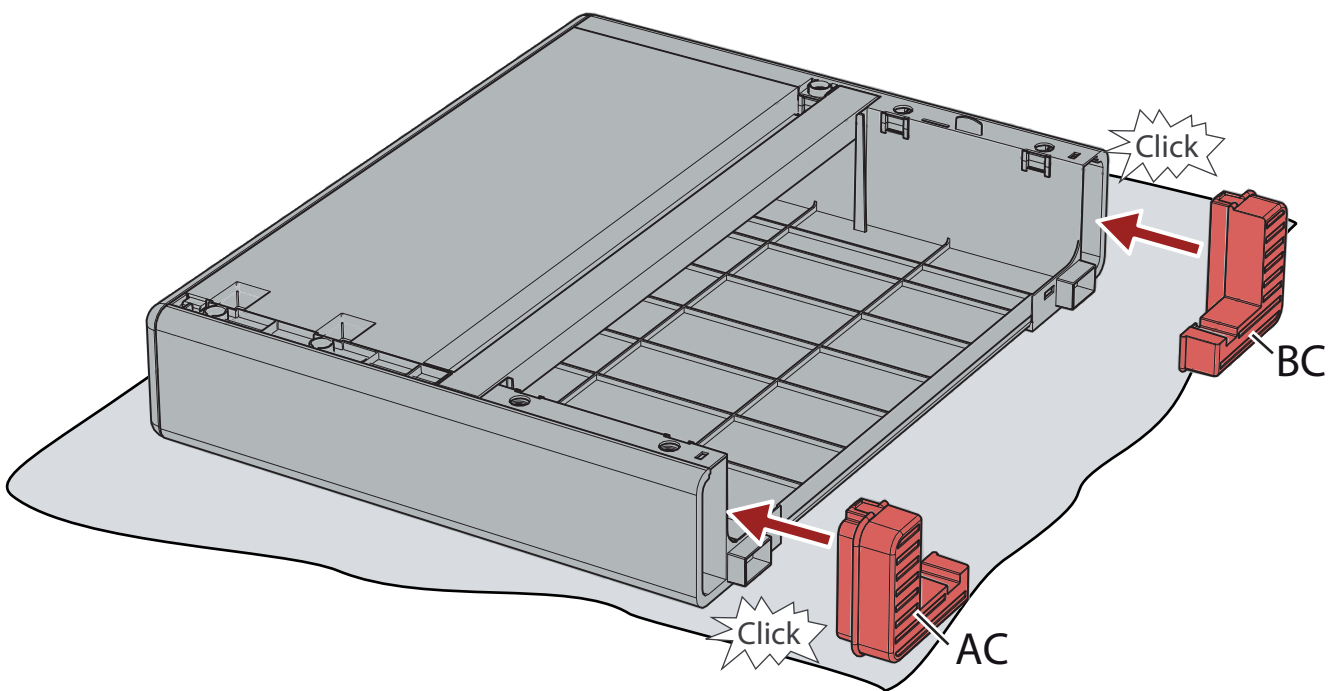
AC (2x)



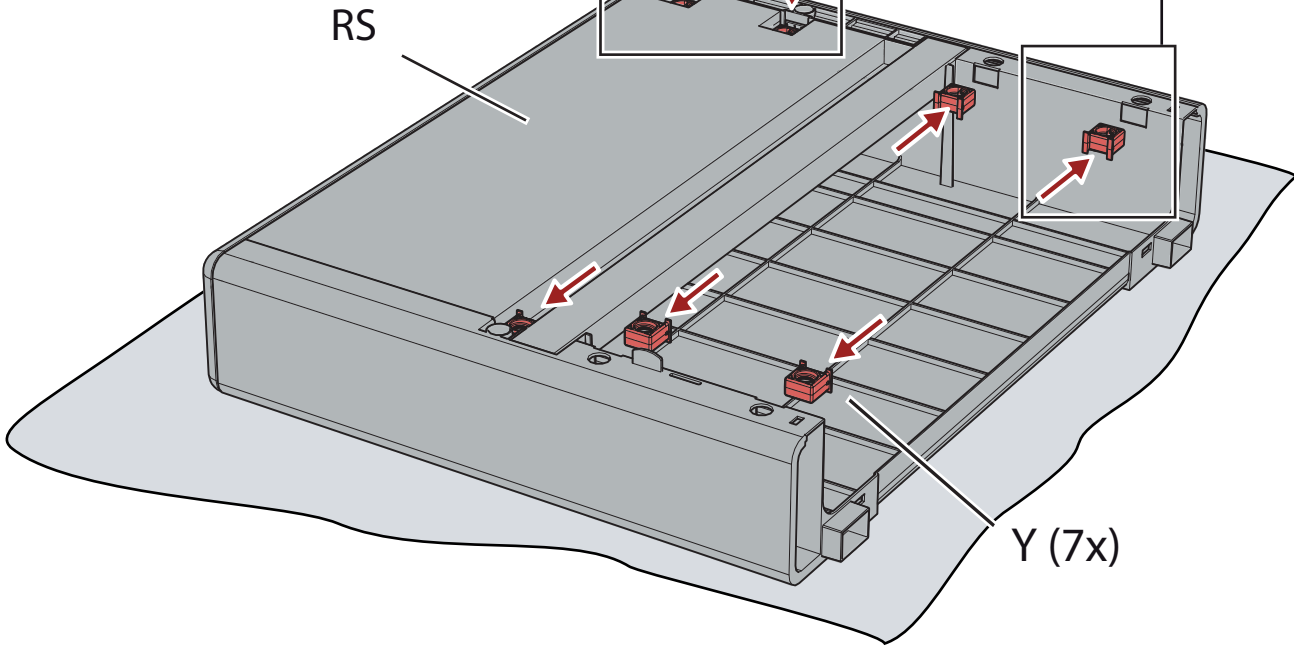
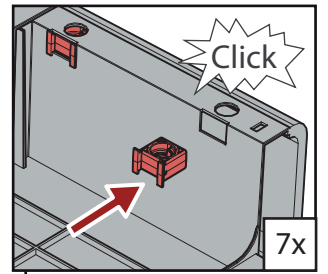
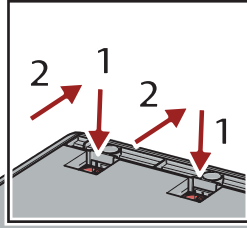
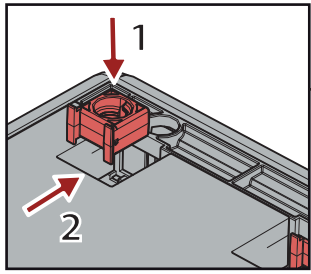
BC (2x)



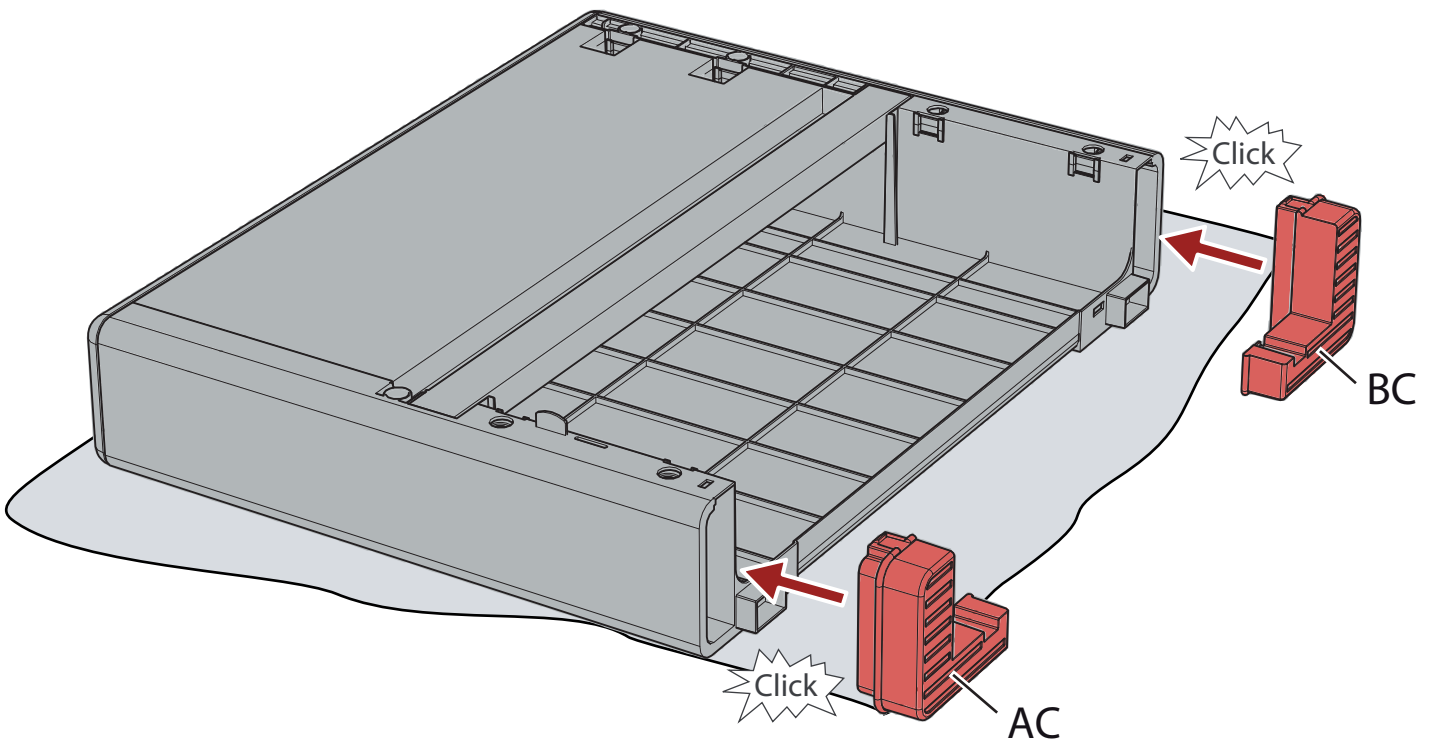
1



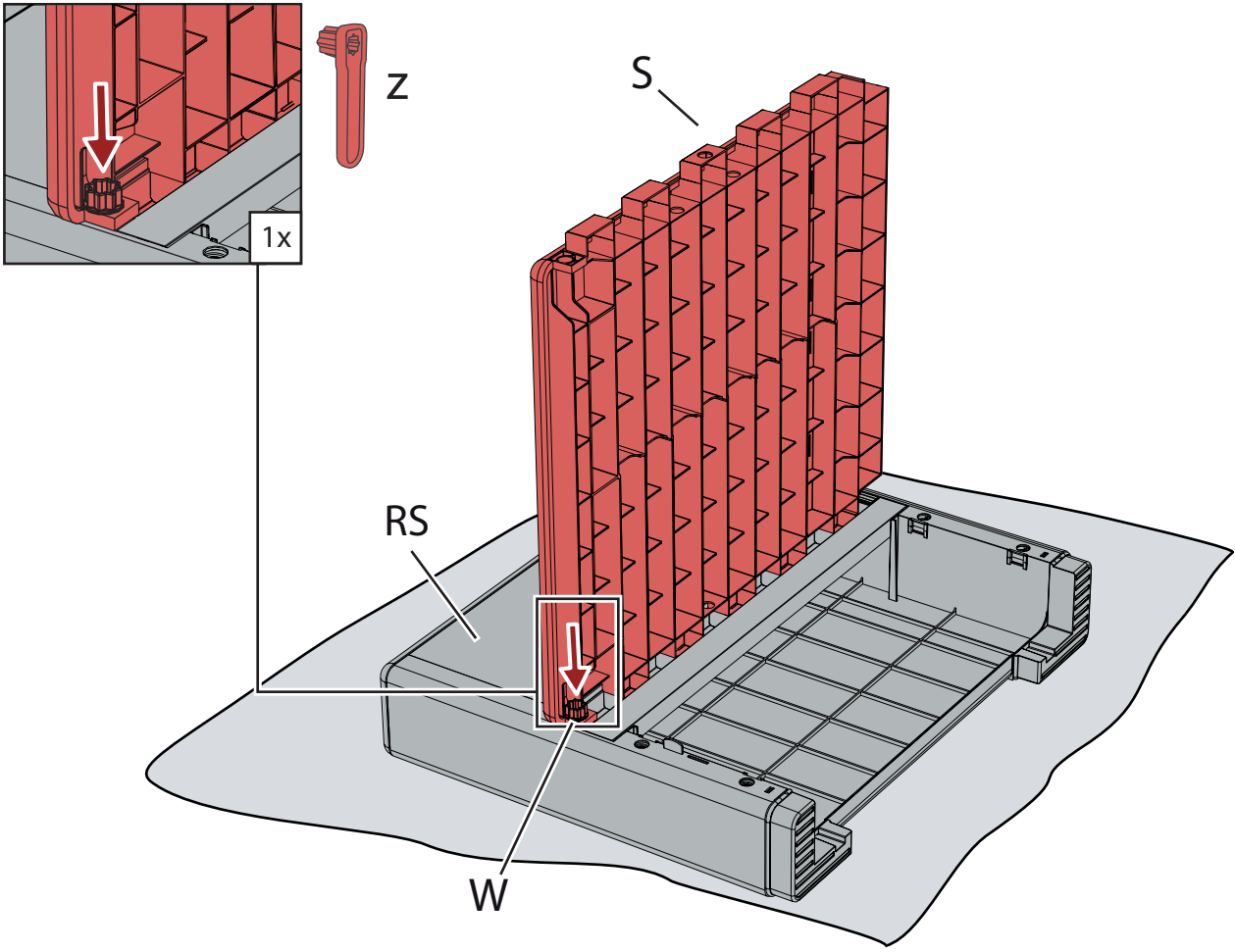
2



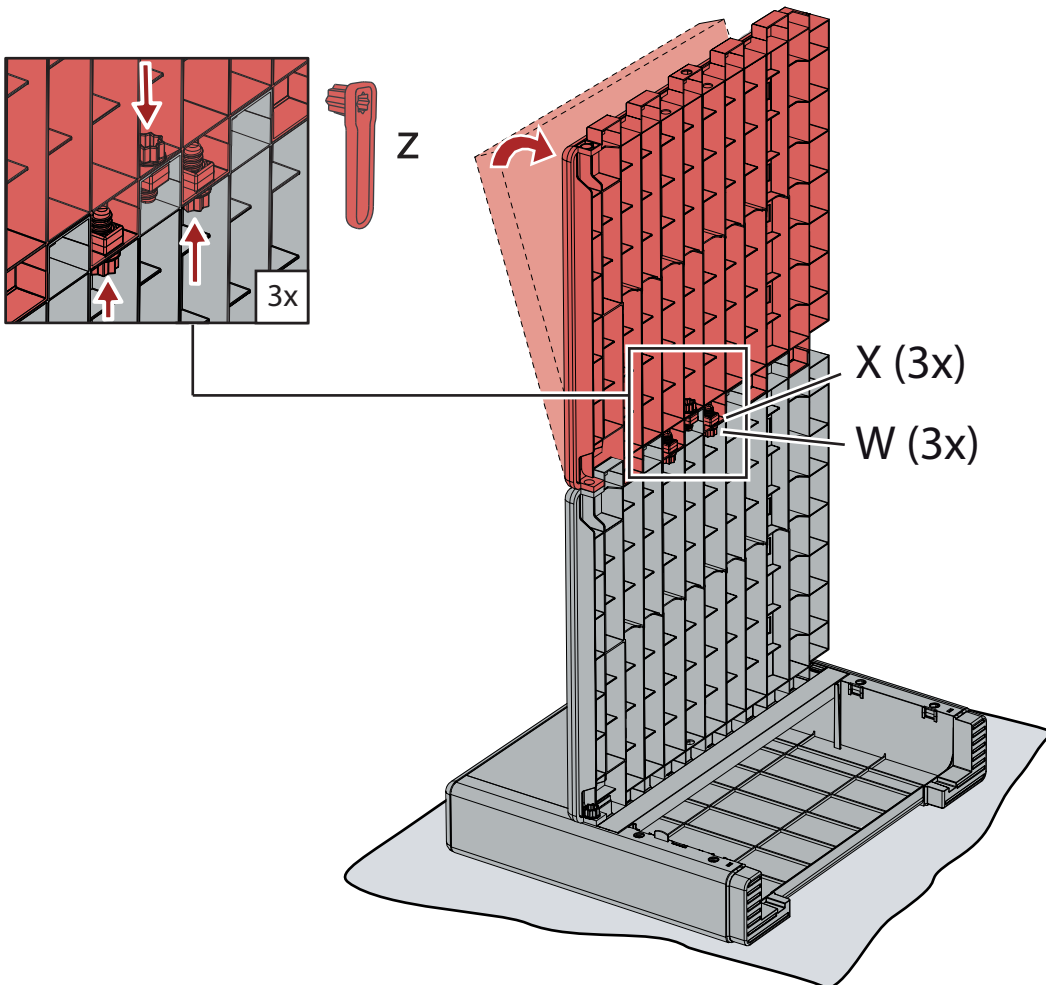
3



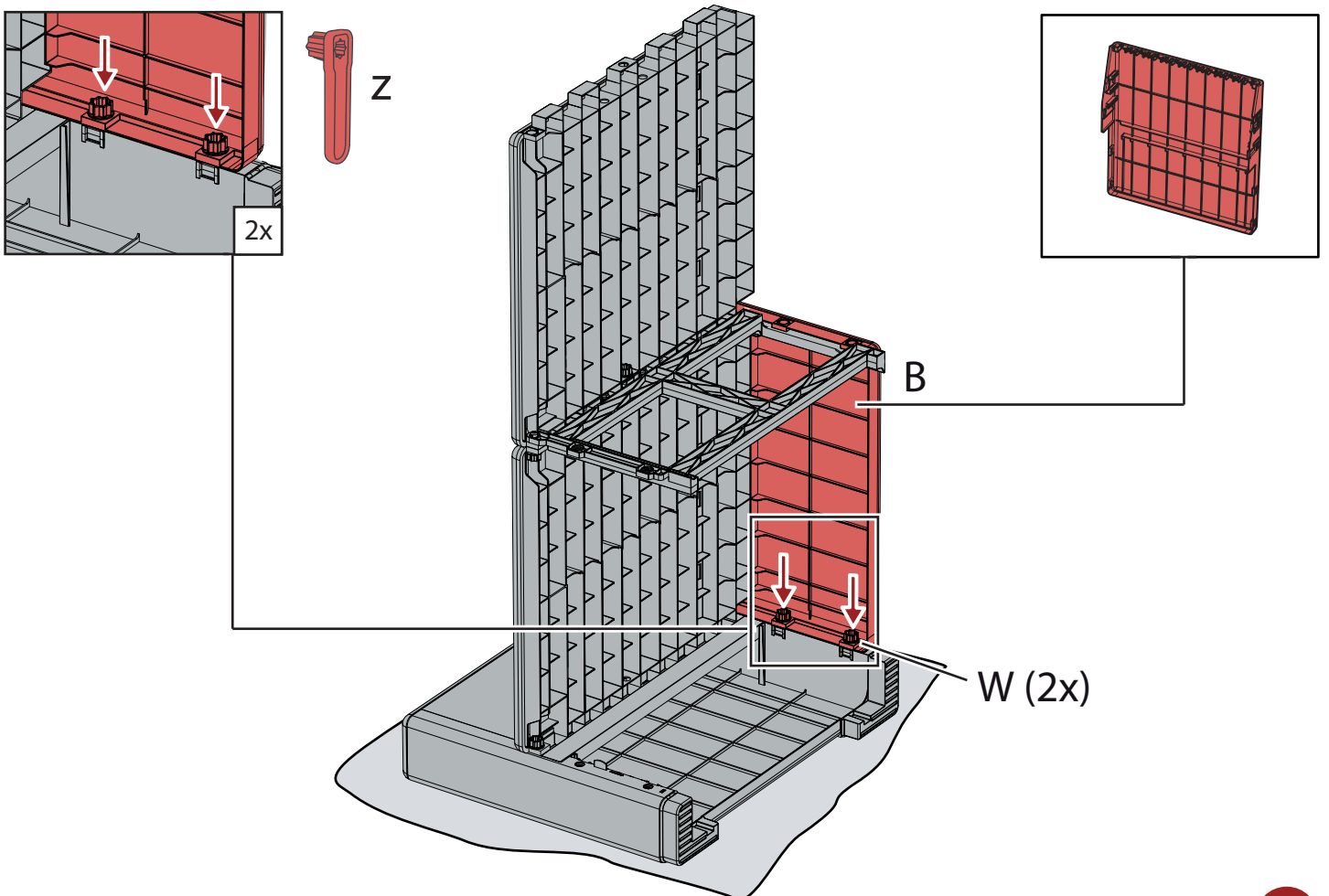
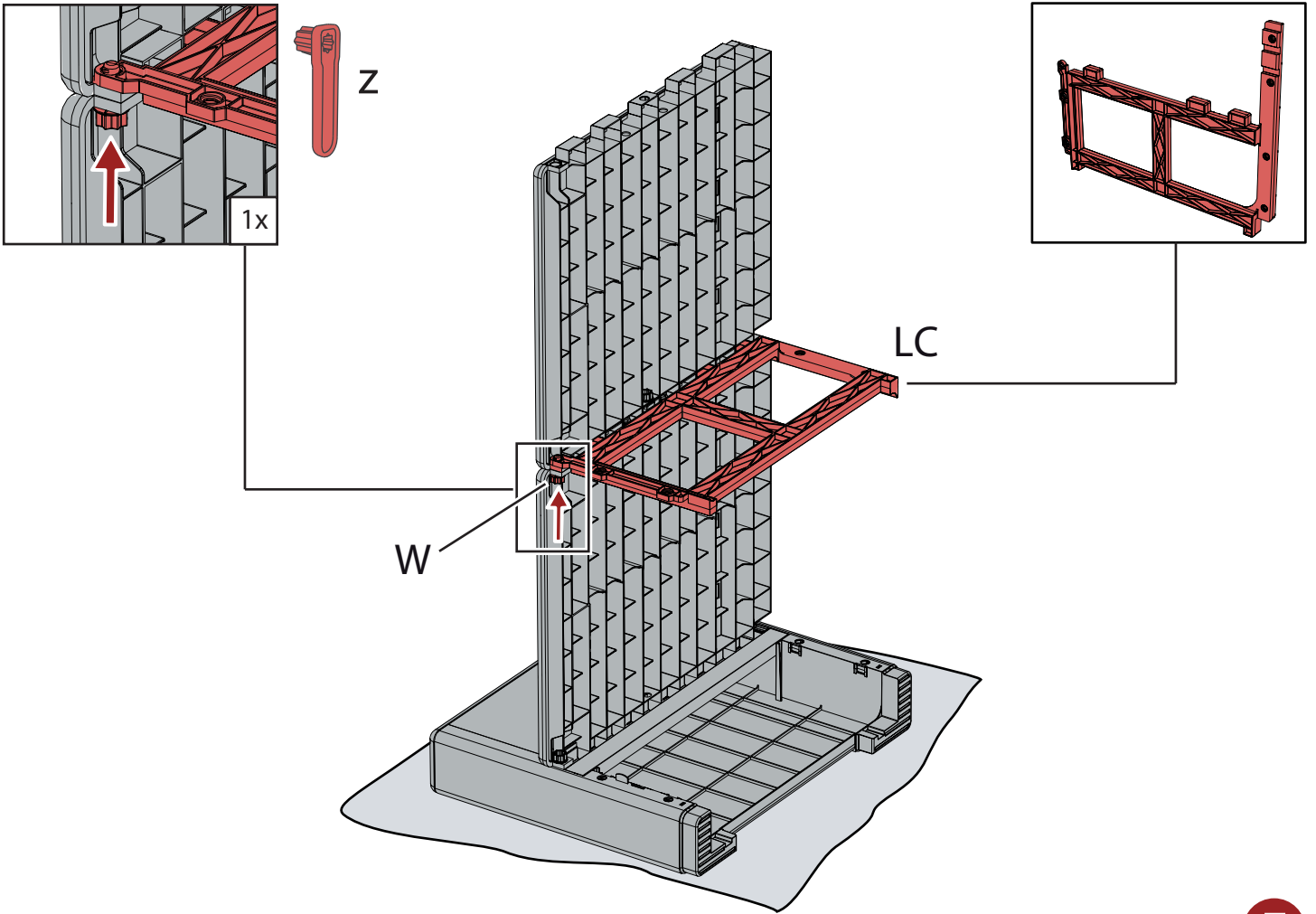
4

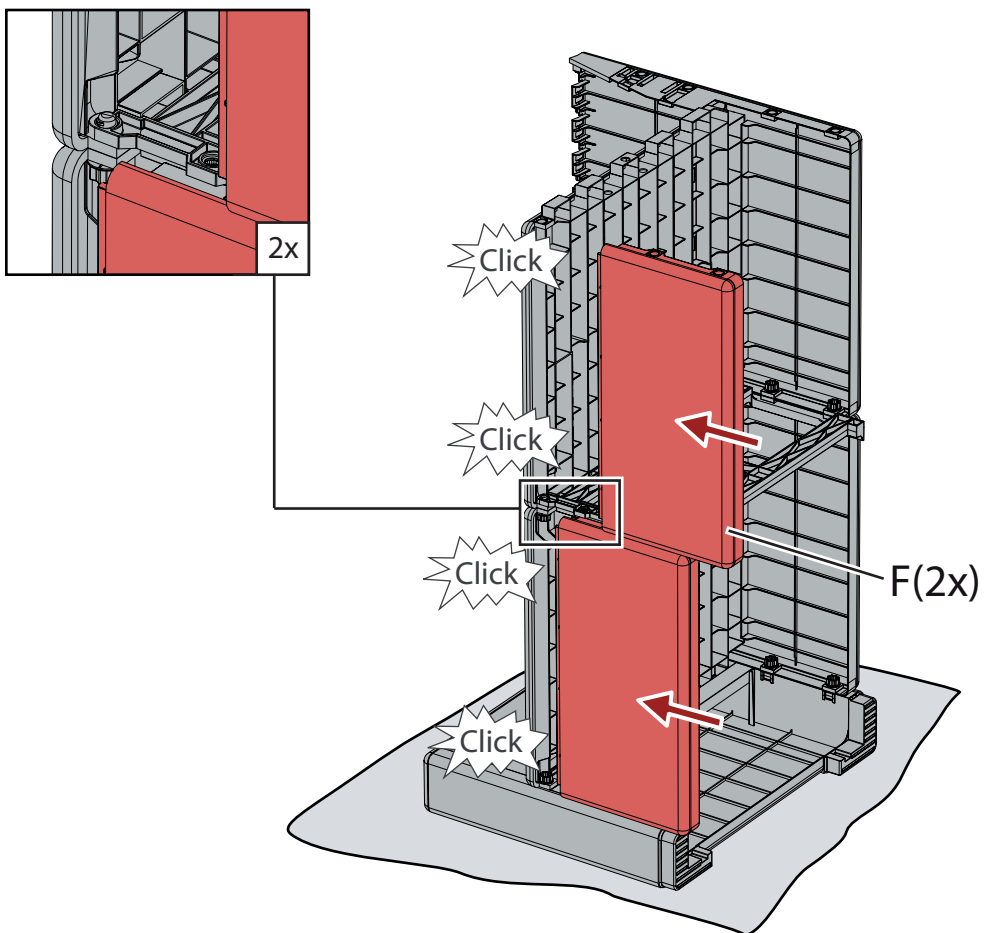
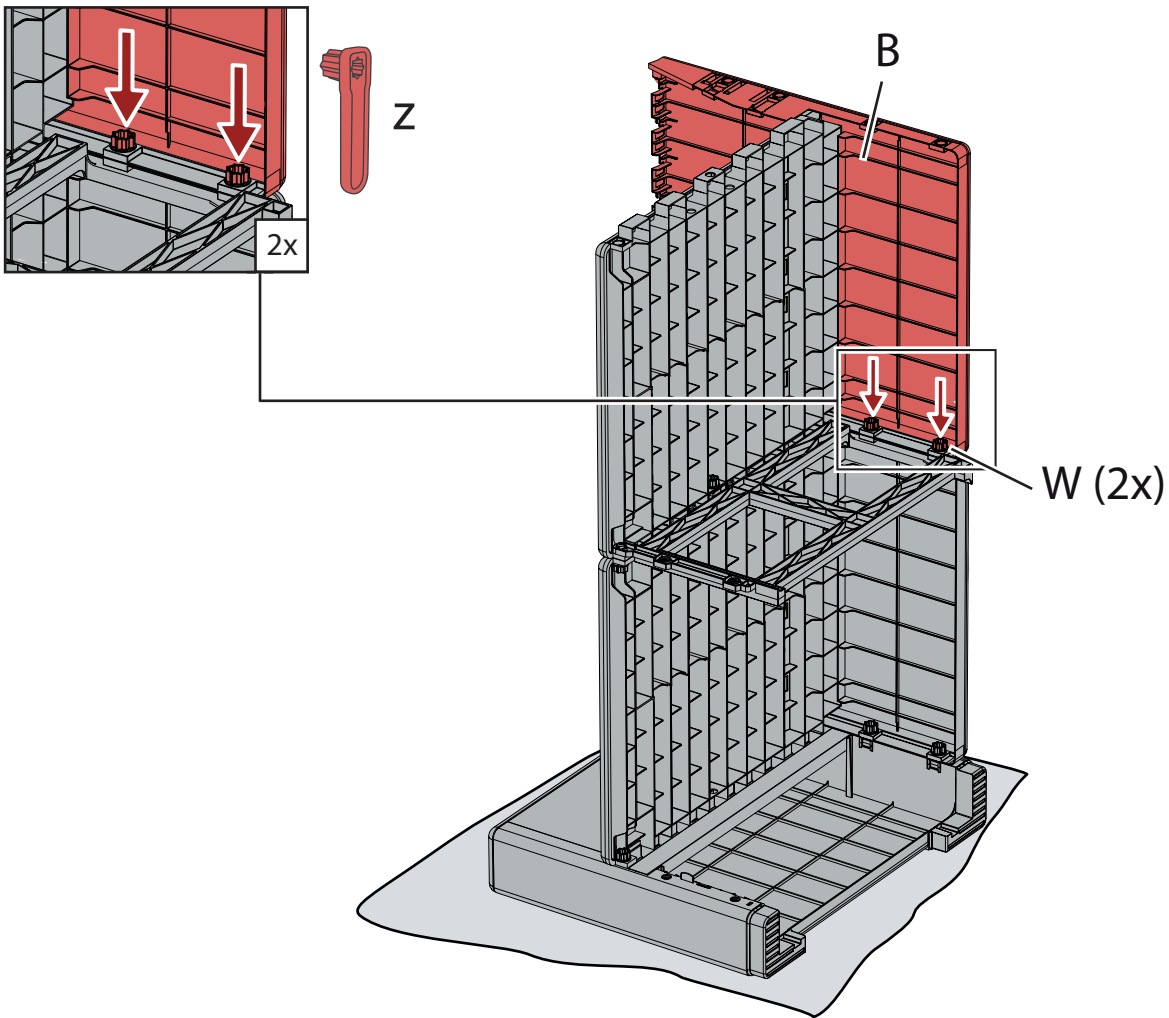


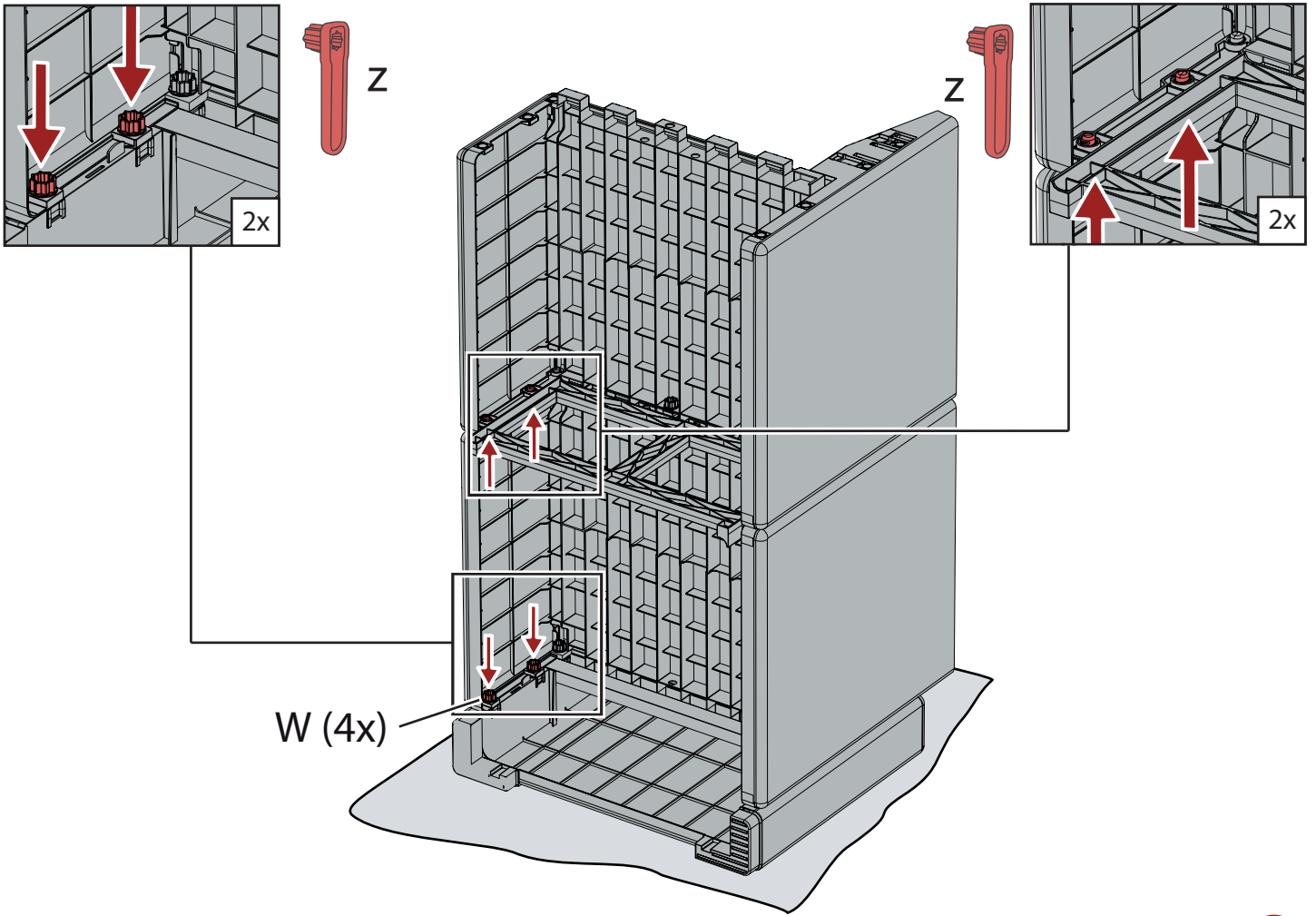
5



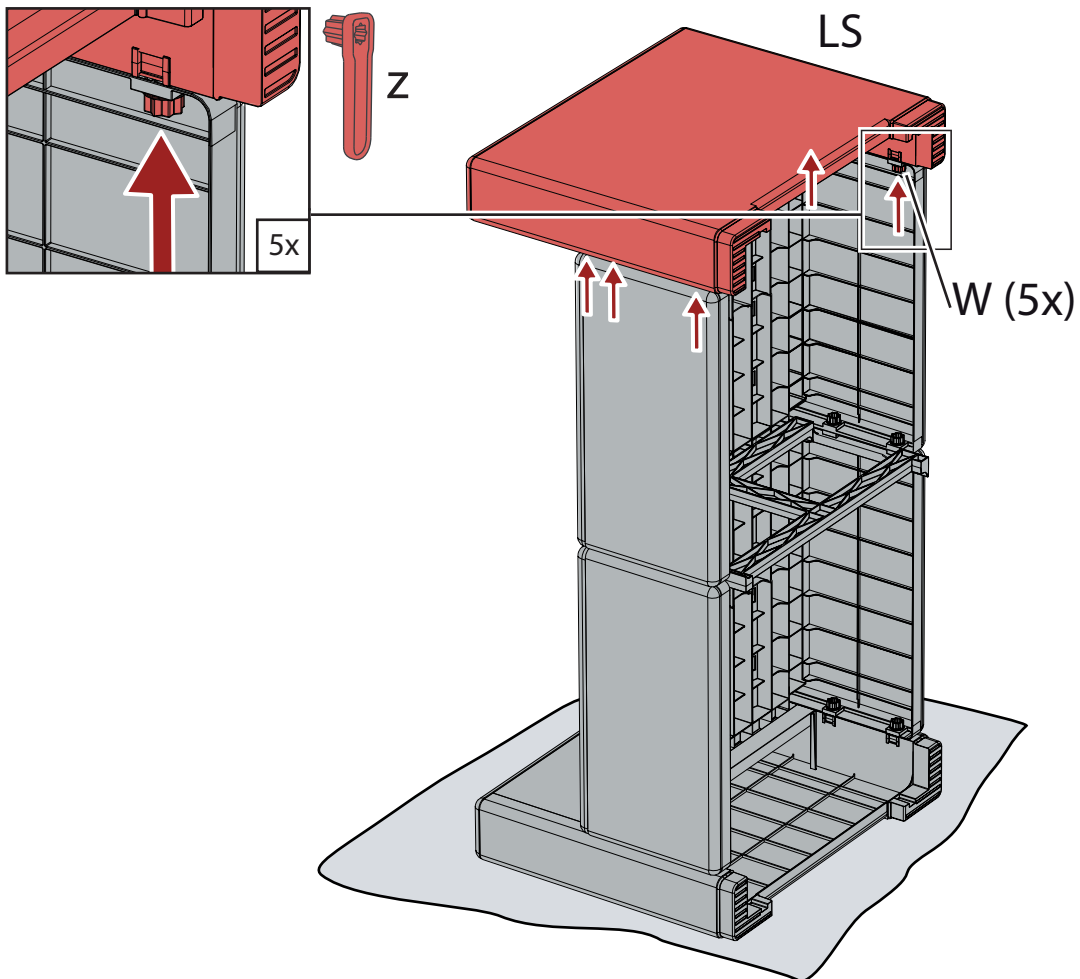
6



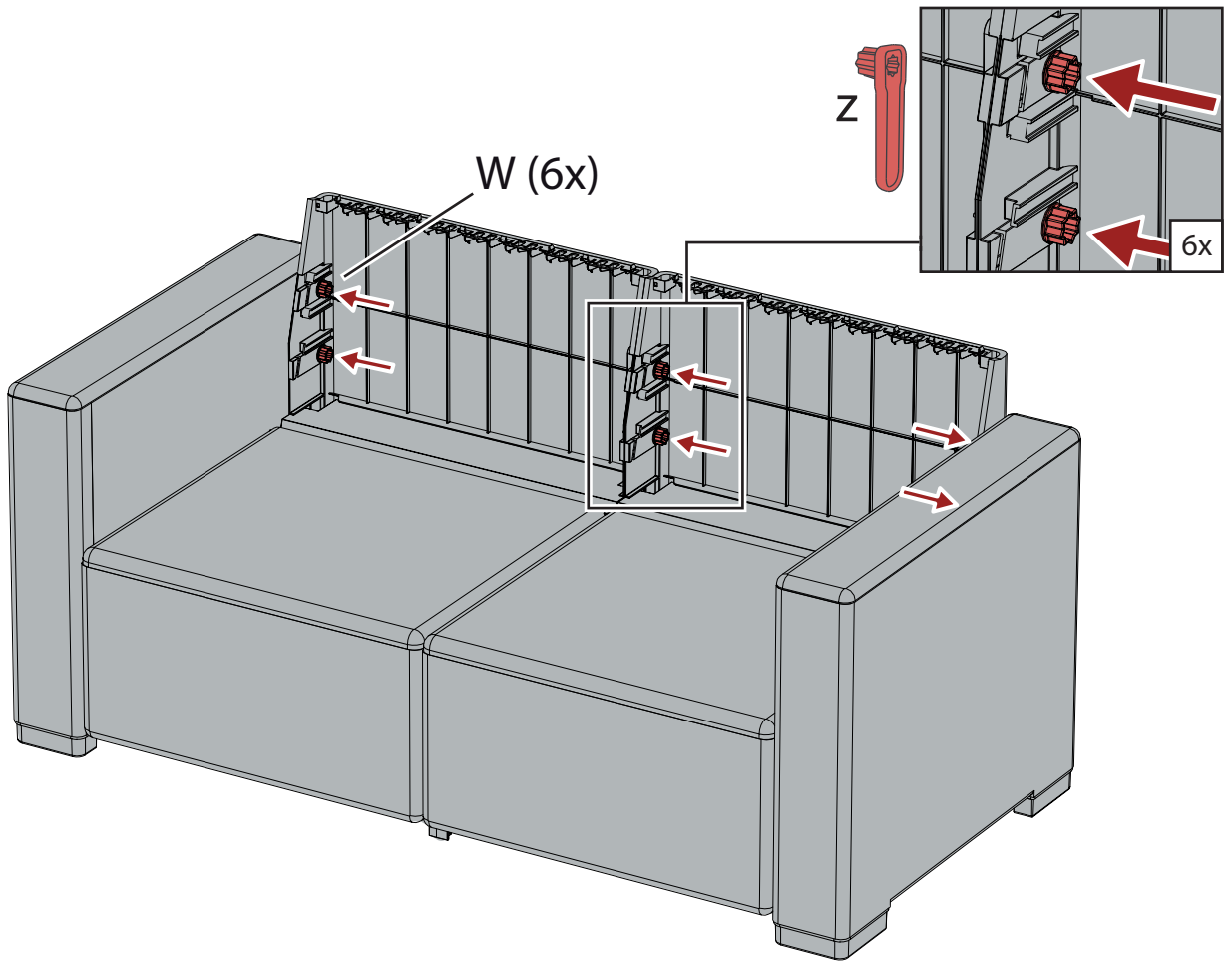




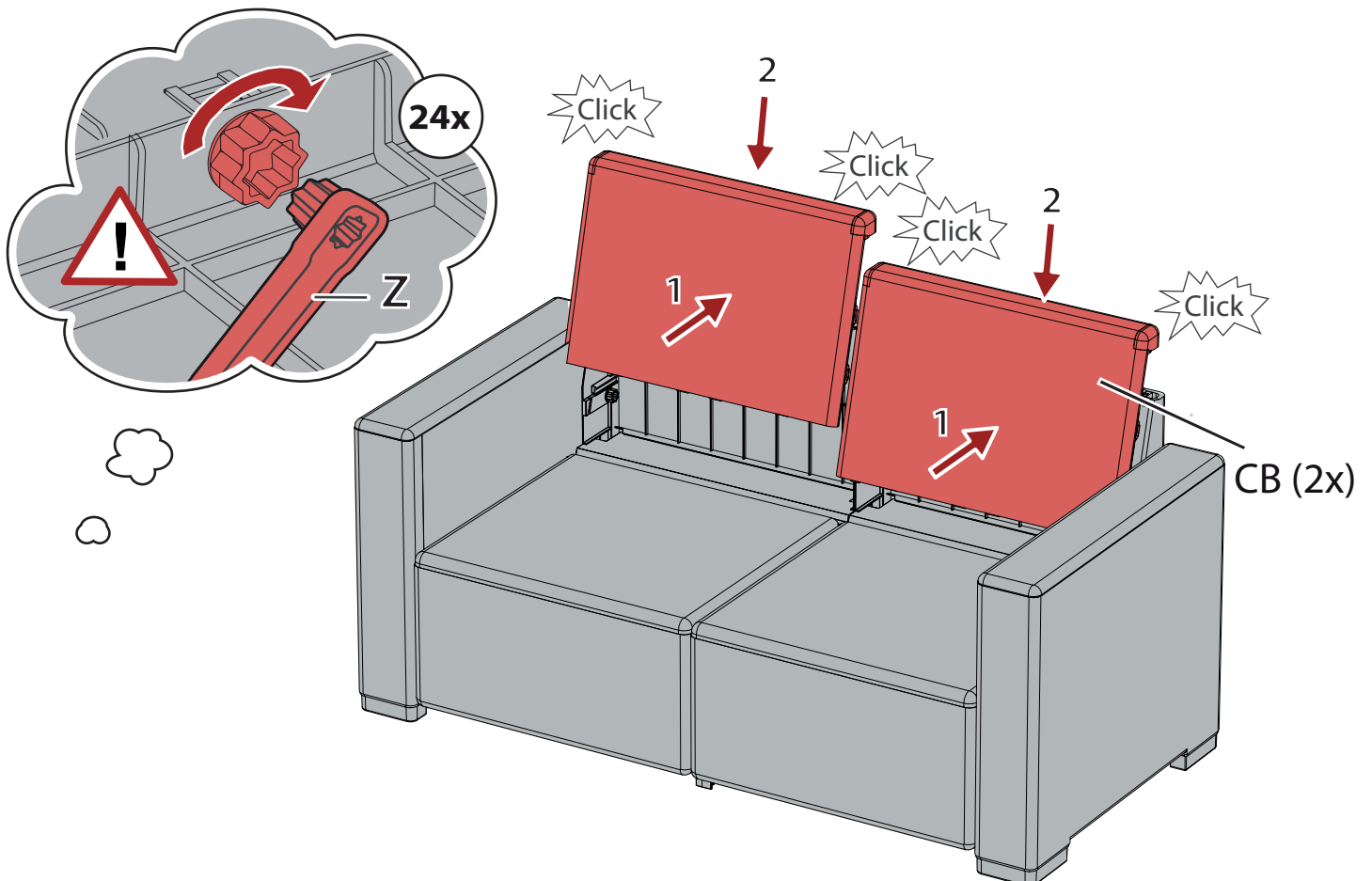
11



12



13



14

